

SENCOR®

SOI 2200SL / SOI 2201RS
SOI 2202TQ



HR ■ Oralni tuš

Prijevod originalnog priručnika

PAŽLJIVO PROČITAJTE I SPREMITE ZA BUDUĆU UPOTREBU.**Opća upozorenja**

- Ovaj uređaj mogu koristiti djeca od 8 godina ili starija te osobe s fizičkim ili mentalnim nedostacima ili osobe bez iskustva, ako su pod odgovarajućim nadzorom ili ako su obaviještene o tome kako koristiti proizvod na siguran način te ako razumiju potencijalne opasnosti.
- Djeca se ne smiju igrati s uređajem. Čišćenje i održavanje koje obavlja korisnik ne smiju obavljati djeca bez nadzora.
- Ako se električni kabel adaptera ošteti, mora ga zamijeniti proizvođač, njegov servisni tehničar ili druga osoba sličnih kvalifikacija jer će se time spriječiti opasne situacije.
- Oralni tuševi se smiju koristiti samo s hladnom ili toplom vodom, ili s posebnim otopinama navedenima u ovom korisničkom priručniku.

Električna sigurnost

- Nemojte iskapčati adapter napajanja iz električne utičnice povlačenjem za električni kabel. To može oštetiti adapter napajanja ili električnu utičnicu. Iskopčajte adapter iz utičnice povlačenjem utikača.
- Nemojte stavljati kabel adaptera napajanja preko oštih predmeta. Pazite da električni kabel ne vidi preko ruba stola i da ne dodiruje zagrijanu površinu.

**Pažnja:**

Uređaj se mora koristiti samo s originalnim adapterom napajanja koji je isporučen uz njega. Da biste izbjegli opasnu situaciju, nikada nemojte koristiti drugu vrstu adaptera napajanja.

- Nikada nemojte koristiti adapter napajanja isporučen uz ovaj uređaj ni za koje druge svrhe.
- Adapter napajanja i kabel napajanja moraju ostati suhi.
- Nemojte namatati kabel adaptera napajanja oko drške ili jedinice postolja uređaja.
- Nemojte ukapčati niti iskapčati kabel adaptera napajanja iz električne utičnice ako imate mokre ruke.
- Prije ukapčanja adaptera u električnu utičnicu provjerite odgovara li nazivni napon na naljepnici sa specifikacijama naponu električne utičnice u koju ga želite ukopčati. Nemojte koristiti produžni kabel.
- Čuvajte i koristite uređaj na okolnoj temperaturi između 15 i 35 °C. Kada završite s upotrebom, iskopčajte ga iz električne utičnice.

- Nemojte izlagati uređaj temperaturama većim od 50 °C.
- Nemojte puniti, koristiti, odlagati ili čuvati uređaj u kupaonici ili na mjestima gdje može pasti u kadu, sudoper ili druge posude napunjene vodom.
- U slučaju da uređaj padne u vodu, ni slučajno nemojte posegnuti za njim, nego umjesto toga odmah iskopčajte adapter napajanja iz električne utičnice. Nikada nemojte koristiti uređaj ili adapter napajanja koji je bio uronjen u vodu. Predajte ga ovlaštenom servisnom centru na pregled.

Sigurnost tijekom upotrebe

- Ovaj oralni tuš je namijenjen isključivo za čišćenje zuba i oralnu higijenu ljudi. Oralni tuš nije namijenjen za komercijalne svrhe ili za čišćenje zuba životinja.
- Koristite oralni tuš i pojedinačne glave u skladu s uputama u ovom korisničkom priručniku.
- U slučaju da ste nedavno obavljali veće zubarske zahvate, na primjer, operaciju zuba ili desni, ako ste imali problema sa zubima ili sumnjate na probleme sa zubima (ispune, krunice, itd.), razgovarajte sa zubarom prije upotrebe oralnog tuša.
- U slučaju da dođe do krvarenja desni kada se oralni tuš koristi ili ako se krvarenje ne zaustavi ni nakon 2 tjedna dana upotrebe, obratite se zubaru.
- Ako imate ikakvih zdravstvenih problema, obratite se zubaru prije upotrebe oralnog tuša.
- Ako se oralni tuš (jedinica postolja, drška ili adapter napajanja) na bilo koji način ošteti, nemojte ga koristiti.
- Koristite samo originalni pribor koji je priložen uz ovaj oralni tuš. Nemojte koristiti glave za mlaznicu koje nije isporučio proizvođač.
- Oralni tuš i adapter napajanja se moraju koristiti samo u zatvorenom prostoru. Nemojte ga koristiti na otvorenom.
- Nemojte koristiti oralni tuš u prostorijama gdje se koriste aerosolni sprejevi ili gdje se daje kisik.
- Nemojte izlagati oralni tuš i dodatni pribor učinku okoliša na otvorenom, ekstremnim temperaturama, izravnom sunčevom svjetlu, pretjeranoj vlazi ili pretjerano prašnjavim okruženjima.
- Nemojte stavljati oralni tuš i dodatni pribor blizu grijača, otvorenog plamena ili drugih izvora topline.



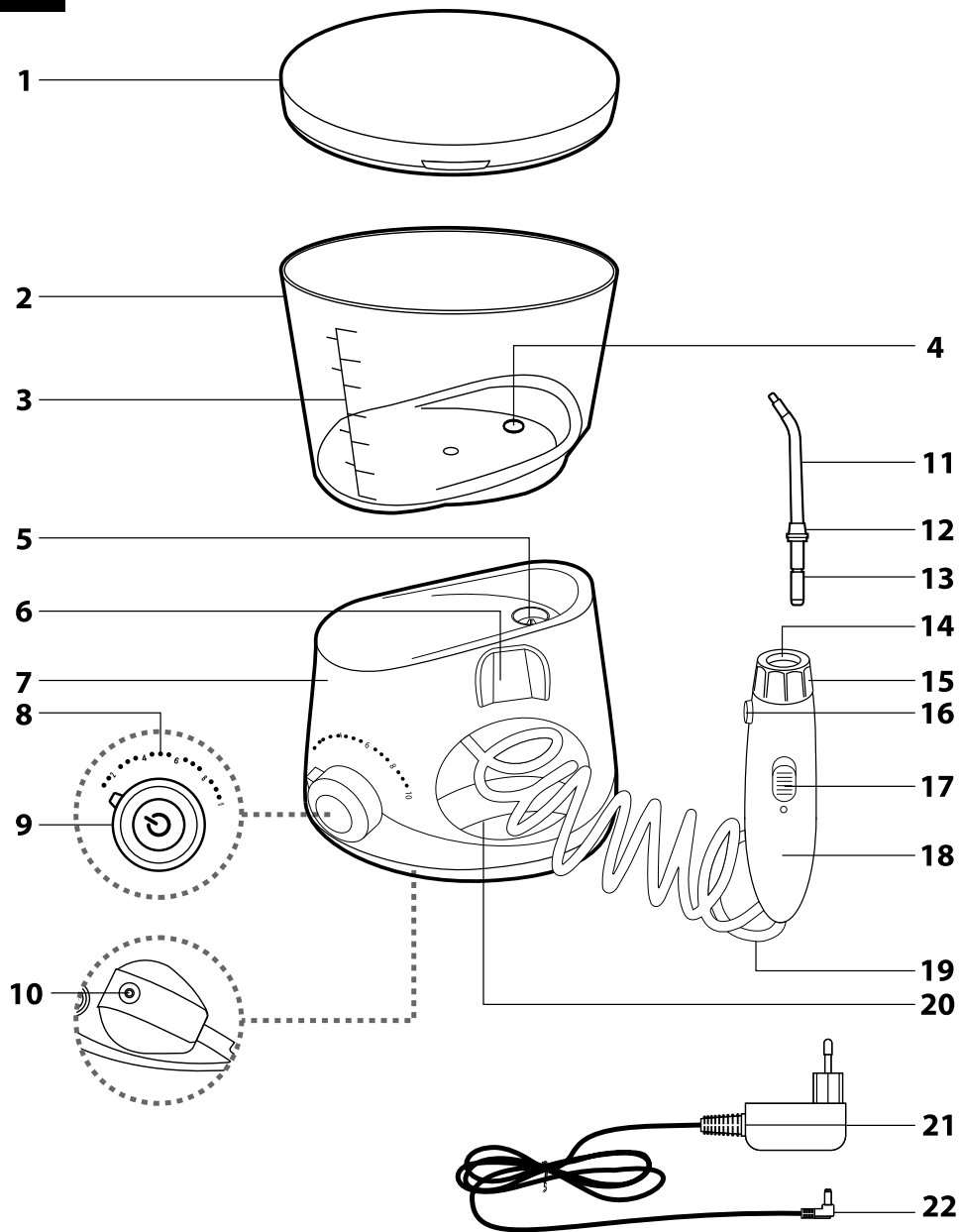
Upozorenje:

Držite oralni tuš suhim.

- Prije svake upotrebe, provjerite ima li oštećenja na oralnom tušu i glavama mlaznice. Nikada nemojte koristiti oralni tuš s oštećenom glavom mlaznice.

- Nemojte koristiti usisnu cijev za pomicanje postolja oralnog tuša. Zaštite usisnu cijev od oštećivanja oštrim ili vrućim predmetima ili otvorenim plamenom i nemojte ju postavljati preko oštih rubova. Osim toga, ona ne smije visiti preko ruba police, stola, itd., gdje ju mogu doseći djeca.
- Oralni tuš se može lagano zagrijati tijekom upotrebe. To je potpuno normalna pojava.
- Nemojte prejako pritiskati kraj glave mlaznice.
- Da biste spriječili ozljede, nemojte puniti spremnik vrućom vodom. Nemojte umetati nikakve predmete u spremnik.
- Nemojte usmjeravati glavu mlaznice ispod jezika, u uho, nos, oči ili druga osjetljiva mjesta gdje može doći do ozljede.
- Nemojte čistiti postolje i dršku, glave mlaznice, adapter napajanja ili spremnik vode u perilici suđa ili mikrovalnoj pećnici.
- Zbog higijenskih razloga, istu glavu mlaznice ne smije koristiti više osoba. Time se mogu prenijeti infekcije ili upale u usnoj šupljini.
- Uvijek isključite oralni tuš i iskopčajte ga iz električne utičnice ako ga ne koristite, ako ga ostavljate bez nadzora te prije pričvršćivanja, skidanja ili zamjene glava mlaznica te prije čišćenja, održavanja ili pohrane. Čuvajte oralni tuš i adapter napajanja na suhom mjestu.
- Držite oralni tuš čistim. Obavljajte čišćenje i održavanje prema uputama u poglavlju „Čišćenje i održavanje“.
- Nemojte obavljati nikakvo drugo održavanje na oralnom tušu osim čišćenja pojedinih dijelova oralnog tuša kako je opisano u poglavlju „Čišćenje i održavanje“.
- Nemojte koristiti oralni tuš ako je pao na pod, ako je bio uronjen u vodu, ako ne radi pravilno ili ako je na bilo koji drugi način oštećen.
- Da biste spriječili nastanak opasne situacije, nemojte sami popravljati niti modificirati oralni tuš ili dodatni pribor na bilo koji način. Prepustite sve popravke ovlaštenom servisnom centru. Neovlaštenim modifikacijama uređaja riskirate poništavanje prava koja vam daje jamstvo u slučaju nezadovoljavajućeg rada ili kvalitete.

A



B

1



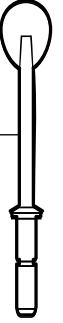
2



3



4



OPIS ORALNOG TUŠA I PRIBORA

- A1** Poklopac s odjeljkom za držanje glava mlaznice
- A2** Spremnik za vodu od 600 ml
- A3** Ljestvica s oznakama minimalne i maksimalne razine vode
- A4** Ventil spremnika za vodu
- A5** Ventil jedinice postolja
- A6** Magnetski držač drške
- A7** Jedinica postolja
- A8** Ljestvica za kontrolu tlaka vode
- A9** Glavni upravljački gumb
Pritisnite ga za pokretanje i zaustavljanje uređaja, okrećite ga za regulaciju tlaka vode.
- A10** Priključak za adapter napajanja
- A11** Glava mlaznice
- A12** Granični prsten
- A13** Osovina koja učvršćuje glavu mlaznice
- A14** Rupa za pričvršćivanje glave mlaznice
- A15** Spojnica glave mlaznice
- A16** Gumb za otpuštanje glave mlaznice

- A17** Prekidač za uključivanje i isključivanje mlaza vode
- A18** Drška
- A19** Usisna cijev
- A20** Odjeljak za čuvanje usisne cijevi
- A21** Adapter napajanja prikladan i za vlažne kupaonice
- A22** Utikač adaptera napajanja

- B1** Standardna glava mlaznice prikladna za normalno čišćenje, uklanja bakterije između zuba i područja između zuba i desni
- B2** Ortodonska glava mlaznice prikladna za čišćenje oko proteza ili teško dostupnih mjesta oko mostova
- B3** Glava mlaznice za čišćenje periodontalnog džepa prikladna za čišćenje teško dostupnih ili osjetljivih mjesta Poseban dizajn glave mlaznice osigurava kvalitetno čišćenje čak i kada se koristi nizak tlak.
- B4** Glava mlaznice za čišćenje jezika prikladna za čišćenje jezika i lica, uklanja bakterije, ostatke hrane i mrtve stanice s površine

NAMJENA UREĐAJA

- Oralni tuš je namijenjen isključivo za oralnu higijenu. Uklanja bakterije iz međuzubnog prostora i desni oko zuba te brzo i nježno uklanja ostatke hrane i plaka iz međuzubnog prostora i periodontalnih džepova dok istovremeno masira desni. U kombinaciji s redovitim četkanjem zuba pomaže u aktivnoj brizi o zdravlju zuba sprječavanjem periodontoze, nastanka zubnog kamenca, propadanja zuba i neugodnog mirisa iz usta.
- Oralni tuš je namijenjen kućanskoj upotrebi, a ne poslovnim aktivnostima ili drugim profesionalnim područjima upotrebe.

PRISJE PRVE UPOTREBE

- Ispirite sve glave mlaznice **B1** do **B4** pod tekućom vodom.
- Ispirite spremnik za vodu **A2** nekoliko puta i napunite ga čistom vodom kako je opisano u poglavlju "Čišćenje spremnika za vodu vodom". Umetnite glavu mlaznice **B1** u dršku **A18** kako je opisano u poglavlju "Pričvršćivanje i skidanje glava mlaznice". Usmjerite dršku s glavom mlaznice u umivaonik i uključite oralni tuš pritiskanjem upravljačkog gumba **A9**. Okretanjem upravljačkog gumba **A9** podesite tlak vode i pustite da voda neko vrijeme teče kroz mlaznicu da se ispere usisna cijev **A19** i glava mlaznice. Postupak je isti za glave mlaznice **B2** do **B4**.

PUNJENJE SPREMNIKA ZA VODU

- Uklonite poklopac **A1** sa spremnika za vodu **A2**. Skinite spremnik za vodu **A2** s postolja **A7**, napunite ga vodom i umetnite nazad u postolja **A7**. Pažljivo obrišite svu prolivenu vodu sa spremnika za vodu i s jedinice postolja. Vratite poklopac **A1**. Oralni tuš se sada može koristiti čak i bez postavljenog poklopca **A1**.



Pažnja:

voda mora imati ugodnu temperaturu. Nemojte koristiti vodu toplju od 40 °C.

- svi vodom, također možete napuniti spremnik za vodu **A2** tekućinom za ispiranje usta ili drugom otopinom. Upotreba tekućine za ispiranje usta čini oralni tuš još učinkovitijim. Međutim, nemojte koristiti tekućine za ispiranje usta koje sadrže izopropil miristat ili visoku koncentraciju esencijalnih ulja. Te tvari su sadržane u tekućinama za ispiranje usta koje se prodaju u staklenim i keramičkim bocama i mogu oštetiti spremnik za vodu **A2** i unutarnje dijelove oralnog tuša. Tekućine za ispiranje usta koje sadrže tvari koje nisu štetne za oralni tuš prodaju se u plastičnim bocama.

PRIČVRŠĆIVANJE I SKIDANJE GLAVA MLAZNICE

- Glave mlaznice **B1** do **B4** se isporučuju s prstenovima **A12** različitih boja da bi ih drugi ljudi, npr. članovi obitelji, mogli razlikovati.
- Odaberite željenu glavu mlaznice i utaknite njenu osovinu **A13** odozgo okomito u rupu **A14** u drški **A18**. Istovremeno držite ručku **A18** tako da ne pritisnete gumb **A17**. Kada se glava mlaznice pravilno umetne, čut ćete zvuk škljocanja spojnice **A15** i spojnice će dodirnuti gornju stranu drške **A18**. Da biste provjerili je li spoj pravilan, pokušajte izvući glavu mlaznice.
- Da biste skinuli glavu mlaznice, držite gumb **A16** i izvucite glavu mlaznice okomito prema gore iz rupe **A14**.

UPOTREBA ORALNOG TUŠA

- Prije nego što počnete koristiti oralni tuš, upoznajete se sa svim uputama za rukovanje.
- Napunite spremnik za vodu **A2** čistom vodom.
- Odaberite odgovarajući tip glave mlaznice i pričvrstite ju na dršku **A18** na oralnom tušu. Prije svake upotrebe provjerite ima li oštećenja na glavi mlaznice. Nikada nemojte koristiti oralni tuš s oštećenom glavom mlaznice.
- Ukopčajte utikač **A22** adaptera napajanja **A21** u utičnicu **A10** na donjoj strani postolja **A7** i zatim utaknite utikač adaptera napajanja u električnu utičnicu te postavite oralni tuš na stabilnu i vodoravnu površinu.
- Pritisnite glavni upravljački gumb **A9**.
- Okretanjem glavnog upravljačkog gumba **A9** podesite željeni tlak vode. Dostupno je 10 razina za varijabilnu regulaciju tlaka vode. Preporučujemo da počnete s najnižom razinom, posebno ako imate tendenciju ka krvarenju desni ili ako oralni tuš koristite djeca.



Napomena:

tlak vode se može podešavati tijekom prskanja.

- Skinite dršku **A18** s magnetskog držača **A6**. Umetnite glavu mlaznice u otvorena usta i nagnite se nad umivaonik da bi voda i isprani ostaci hrane mogli istjecati. Postavite prekidač **A17** u položaj **I** (uključeno) da biste uključili mlaz vode i usmjerite ga na mjesto koje želite prskati.

**Savjet:**

spojnica **A15** omogućuje da se svaka glava mlaznice rotira za 360° radi lakšeg pristupa svim dijelovima usta.

- Polako pomičite glavu mlaznice s jednog međuzubnog područja na iduće. Na taj način očistite sve unutarnje i vanjske strane.
- Također temeljito prskajte područje oko krunica i mostova.
- Ako nosite zubnu protezu, usmjerite mlaz okomito na zube kod linije desni i počnite od umnjaka (odostraga). Polako pomičite mlaznicu duž linije desni i oko zubne proteze.
- Kada masirate desni, usmjerite mlaznicu okomito na desni i također prskajte liniju desni.
- Kada čistite jezik, lagano stavite glavu mlaznice duž osi jezika, približno u sredinu usne šupljine. Počnite s niskim tlakom vode i postupno ga povećavajte prema potrebi.
- Kada čistite periodontalne džepove, podesite najniži tlak vode, usmjerite meki vrh prema zubu pod kutom od 45 stupnjeva, postupno ga postavite uz rub desni i umetnite ga u džepić. Uključite mlaz vode i završite postupak pomicanjem ispod linije desni.

**Napomena:**

oralni tuš ima mjerač vremena koji automatski isključuje motor vodene pumpe nakon 2 minute rada. Nadalje, opremljen je funkcijom Quadpacer koja nakon svakih 30 sekundi rada, tj. ukupno 4 puta, prekida mlaz vode kao podsjetnik da mlazom vode prijedete sve zube.

- Ako voda prestane izlaziti iz mlaznice, spremnik za vodu **A2** je prazan. Isključite oralni tuš postavljanjem prekidača **A17** u položaj **O** (isključeno) i napunite spremnik za vodu vodom.
- Nakon što isključite oralni tuš, postavite prekidač **A17** u položaj **O** (isključeno). Izvadite glavu mlaznice iz usta tek kada mlaz vode bude isključen.

ČIŠĆENJE I ODRŽAVANJE**Pažnja:**

kada čistite oralni tuš, koristite vodu temperature do 50 °C ili neutralno sredstvo za čišćenje. Za čišćenje, nemojte koristiti čeličnu vunu, otapala, abrazivna sredstva za čišćenje, itd., da biste spriječili oštećenje čišćene površine. Nemojte uranjati oralni tuš u vodu kad ga čistite.

SPREMNIK ZA VODU

- Da biste spriječili razmnožavanje bakterija u spremniku za vodu **A2**, ispraznite ga nakon svake upotrebe. Isperite spremnik za vodu vodom, obrišite ga čistom i suhom krpom i pustite da se osuši na zraku.
- Ako se pri upotrebi oralnog tuša uljevali tekućinu za ispiranje usta ili njenu otopinu u spremnik za vodu **A2**, potrebno ga je isprati. Preporučujemo da napunite spremnik za vodu **A2** čistom vodom i zatim uključite oralni tuš da biste ispumali sav sadržaj spremnika za vodu u umivaonik. Zatim isperite spremnik za vodu vodom, obrišite ga čistom i suhom krpom i pustite da se osuši na zraku.

JEDINICA POSTOLJA

- Nakon svake upotrebe obrišite jedinicu postolja dok ne bude suha, uključujući površinu spremnika za vodu **A2**.

DRŠKA

- Obrišite dršku **A18** čistom suhom krpom. U slučaju da je vrlo zaprljana, možete upotrijebiti lagano navlaženu krpom. Zatim temeljito osušite očišćenu površinu brisanjem. Također očistite usisnu cijev **A19** i stavite ju u odjeljak za pohranu **A20**.

**Pažnja:**

drška **A18** nije dizajnirana da se pere pod slavinom. Nemojte prskati postolje oralnog tuša **A7** ili adapter napajanja **A21** vodom ili bilo kojom drugom tekućinom niti ga uranjati u vodu ili bilo koju drugu tekućinu.

GLAVE MLAZNICA

- Da biste spriječili nastanak naslaga, isperite korištene glave mlaznica nakon svake upotrebe. Zatim operite površinu glave mlaznice vodom i obrišite mekanom krpom za brisanje dok se ne osuši. Stavite glave mlaznica u odjeljak za pohranu u poklopcu **A1**.

Zbog higijenskih razloga, preporučujemo da svakih šest mjeseci zamijenite glave mlaznica novima.

POHRANA

- Kada završite s upotrebom oralnog tuša, pripremite ga u skladu s uputama u poglavlju „Čišćenje i održavanje“. Držite oralni tuš na suhom mjestu dalje od izravnog sunčevog svjetla. Ako želite pohraniti oralni tuš na dulje vrijeme, preporučujemo da uklonite poklopac **A1** sa spremnika za vodu **A2**.

RJEŠAVANJE PROBLEMA

Problem	Mogući uzrok	Rješenje
Oralni tuš ne radi	Motor nije pokrenut.	Provjerite je li adapter napajanja pravilno ukopčan u postolje i u električnu utičnicu.
Tlak vode je vrlo nizak.	Mlaznica je začepljena materijalom.	Očistite mlaznicu ili ju zamijenite.
	Mlaznica je deformirana.	Zamijenite mlaznicu.
	Ventil spremnika za vodu je začepljen.	Očistite ventil i napunite spremnik za vodu čistom vodom.
	Spremnik za vodu je prazan.	Napunite ga vodom.
Voda ne prska iz oralnog tuša.	Tlak vode je podešen ispod najniže vrijednosti tlaka vode.	Podesite tlak pomoću gumba za regulaciju.
	Ventil spremnika za vodu ne radi.	Zamijenite ventil novim.
Voda curi iz spremnika za vodu na postolje.	Ventil spremnika za vodu je nepravilno umetnut u rupu spremnika za vodu.	Umetnite ventil pravilno u spremnik za vodu.
Voda curi između glave mlaznice i drške.	Glava mlaznice je nepravilno postavljena.	Skinite glavu mlaznice i ponovo ju postavite.

TEHNIČKE SPECIFIKACIJE

Oralni tuš

Dimenzije bez glave mlaznice (širina × dubina × visina)	200 × 147 × 100 mm
Masa s glavom mlaznice	550 g
Volumen spremnika za vodu.....	600 ml
Frekvencija pumpe	1400 impulsa/min
Maksimalni tlak vode.....	758 kPa
Duljina usisne cijevi	1 m
Razina buke.....	75 dB(A)

Adapter napajanja

Nazivni raspon napona	100–240 V / AC
Nazivna frekvencija.....	50/60 Hz
Izlazna struja	12 V, 1.500 mA
Dužina kabela napajanja	1,2 m

Navedena razina emisije buke iz uređaja je 75 dB(A), što predstavlja razinu A akustične snage u odnosu na referentnu akustičnu snagu od 1 pW.

Zadržavamo pravo na izmjene teksta i tehničkih parametara.

UPUTE I INFORMACIJE VEZANE UZ ODLAGANJE RABLJENE AMBALAŽE

Odložite iskorištene materijale za ambalažu na ovlaštenom odlagalištu u vašem mjestu.

ODLAGANJE ISKORIŠTENE ELEKTRIČNE I ELEKTRONIČKE OPREME



Ovaj simbol na proizvodima ili originalnim dokumentima znači da se iskorištene električni ili elektronički proizvodi ne smiju odlagati u obični kućanski otpad. Radi pravilnog zbrinjavanja, obnavljanja i recikliranja, predajte takve uređaje na za to predviđenim mjestima. Također, u nekim državama Europske unije ili drugim europskim zemljama možete vratiti uređaj lokalnom prodavaču kada kupujete ekvivalentan novi uređaj. Pravilno odlaganje ovog proizvoda pomaže u spašavanju vrijednih prirodnih resursa te sprječava potencijalne negativne učinke za okoliš i ljudsko zdravlje, koji bi nastali nepravilnim odlaganjem otpada. Zatražite više pojedinosti od lokalnih nadležnih tijela. U skladu s državnim propisima, moguće su kazne za nepropisno odlaganje ove vrste otpada.

Za poslovne subjekte u državama Europske unije

Ako želite odložiti električne ili elektroničke uređaje, upitajte maloprodajnika ili dobavljača o potrebnim informacijama.

Odlaganje u drugim zemljama izvan Europske unije

Ovaj simbol je važeći u Europskoj uniji. Ako želite odložiti ovaj proizvod, zatražite potrebne informacije o pravilnom načinu odlaganja od lokalnog vijeća ili prodavača.



Ovaj proizvod zadovoljava sve osnovne zahtjeve EU direktiva vezanih uz njega.