

SENCOR®

SOI 2200SL / SOI 2201RS
SOI 2202TQ



LT ■ Burnos irigatorius

Originalios naudojimo instrukcijos vertimas

ATIDŽIAI PERSKAITYKITE IR PASILIKITE JAS ATEIČIAI.

Bendrieji perspėjimai

- Šį prietaisą galima naudoti vaikams nuo 8 metų amžiaus ir asmenims, turintiems psichinių, jutiminių arba protinių negalių arba neturintiems patirties naudotis šiuo gaminiu, jeigu jie yra prižiūrimi arba instruktuojami, kaip saugiai naudoti šį gaminį, ir supranta atitinkamus pavojus.
- Neleiskite vaikams žaisti šiuo prietaisu. Vaikams draudžiama valyti ir techniškai prižiūrėti šį gaminį, nebent juos prižiūrėtų už jų saugą atsakingas suaugęs asmuo.
- Jei maitinimo adapterio laidas būtų pažeistas, jį privalo pakeisti gamintojas, jo techninės priežiūros centro atstovas arba panašios kvalifikacijos meistras, kad būtų išvengta pavojaus.
- Burnos irigatorius privaloma naudoti tik su šaltu arba šiltu vandeniu, arba specialiais, šioje naudojimo instrukcijoje nurodytais tirpalais.

Elektrinis saugumas

- Neatjunkite maitinimo adapterio nuo maitinimo lizdo, traukdami už maitinimo laido. Taip galite sugadinti maitinimo adapterį arba lizdą. Atjunkite maitinimo adapterį nuo maitinimo lizdo, traukdami už maitinimo laido kištuko.
- Nedėkite maitinimo adapterio laido ant aštrių daiktų. Užtikrinkite, kad elektros laidas nekabotų nuo stalo krašto ir nesiliestų su įkaitusiu paviršiumi.



Dėmesio!

Prietaisą galima naudoti tik su originaliu maitinimo adapteriu. Niekomet nenaudokite skirtingo tipo maitinimo adapterio, kad išvengtumėte pavojingos situacijos.

- Su šiuo prietaisu pateikto maitinimo adapterio niekuomet nenaudokite jokiems kitiems tikslams.
- Saugokite maitinimo adapterį ir jo maitinimo laidą nuo drėgmės.
- Nevyniokite maitinimo adapterio laido ant prietaiso rankenos arba pagrindo.
- Maitinimo adapterio neprijunkite prie arba neatjunkite nuo maitinimo lizdo šlapiomis rankomis.
- Prieš prijungdami maitinimo adapterį prie maitinimo lizdo, patikrinkite, ar ant prietaiso etiketės nurodyta įtampa sutampa su elektros lizdo, prie kurio jį norite prijungti, įtampa. Nenaudokite ilginamojo laido.
- Laikykite ir naudokite prietaisą aplinkos temperatūroje nuo 15 iki 35 °C. Baigę naudoti, atjunkite jį nuo maitinimo šaltinio.

- Nenaudokite prietaiso aukštesnėje nei 50 °C temperatūroje.
- Nelaikykite, neįkraukite arba kitaip nenaudokite prietaiso ir nepalikite jo vonioje arba vietose, kuriose jis galėtų įkristi į vandenį, kriauklę arba kitas vandens pripildytas talpas.
- Jei prietaisas įkristų į vandenį, jokiais būdais nebandykite jo ištraukti – vietoj to tuoj pat atjunkite maitinimo adapterį nuo elektros lizdo. Niekada nenaudokite prietaiso arba maitinimo adapterio, kurie buvo įmesti į vandenį. Atiduokite jį į įgaliojantį techninės priežiūros centrą, kad jis būtų patikrintas.

Saugumas naudojant

- Šis burnos irigatorius skirtas tik žmonių dantų valymui ir burnos higienai. Burnos irigatorius nėra skirtas komerciniams tikslams arba gyvūnų dantų valymui.
- Burnos irigatorių ir atskiras galvutes naudokite tik pagal šioje naudojimo instrukcijoje pateiktus nurodymus.
- Jei neseniai jums buvo taikytas intensyvus dantų gydymas, pavyzdžiui, buvo operuoti dantys arba dantenos, patyrėte problemų su dantimis arba įtariate, kad turite problemų su dantimis (plombomis, karūnėlėmis ir pan.), prieš naudodamiesi burnos irigatoriumi pasitarkite su odontologu.
- Jei pasinaudojus burnos irigatoriumi imtų kraujuoti dantenos ir kraujavimas išliktų net praėjus 2 savaitėms nuo jo panaudojimo, kreipkitės į odontologą.
- Jei turite kokių nors problemų su sveikata, kreipkitės į odontologą prieš pradėdami naudotis burnos irigatoriumi.
- Jeigu burnos irigatorius (pagrindas, rankena arba maitinimo adapteris) būtų kaip nors apgadinti, nebenaudokite jo.
- Naudokite tik su burnos irigatoriumi pateiktus originalius priedus. Nenaudokite kitokių purškimo galvučių, išskyrus pateiktąsias gamintojo.
- Burnos irigatorių ir jo maitinimo adapterį galima naudoti tik patalpose. Nesinaudokite juo lauke.
- Nesinaudokite burnos irigatoriumi patalpose, kai jose naudojami aerozoliniai puršikliai arba kur tiekiamas deguonis.
- Saugokite burnos irigatorių ir jo antgalius nuo lauko oro sąlygų, labai aukštos arba žemos temperatūros, tiesioginių saulės spindulių, per didelės drėgmės, nenaudokite jo ten, kur yra labai daug dulkių.
- Nedėkite burnos irigatoriaus ir jo antgalių prie šildytuvų, atviros liepsnos ar kitų šilumos šaltinių.

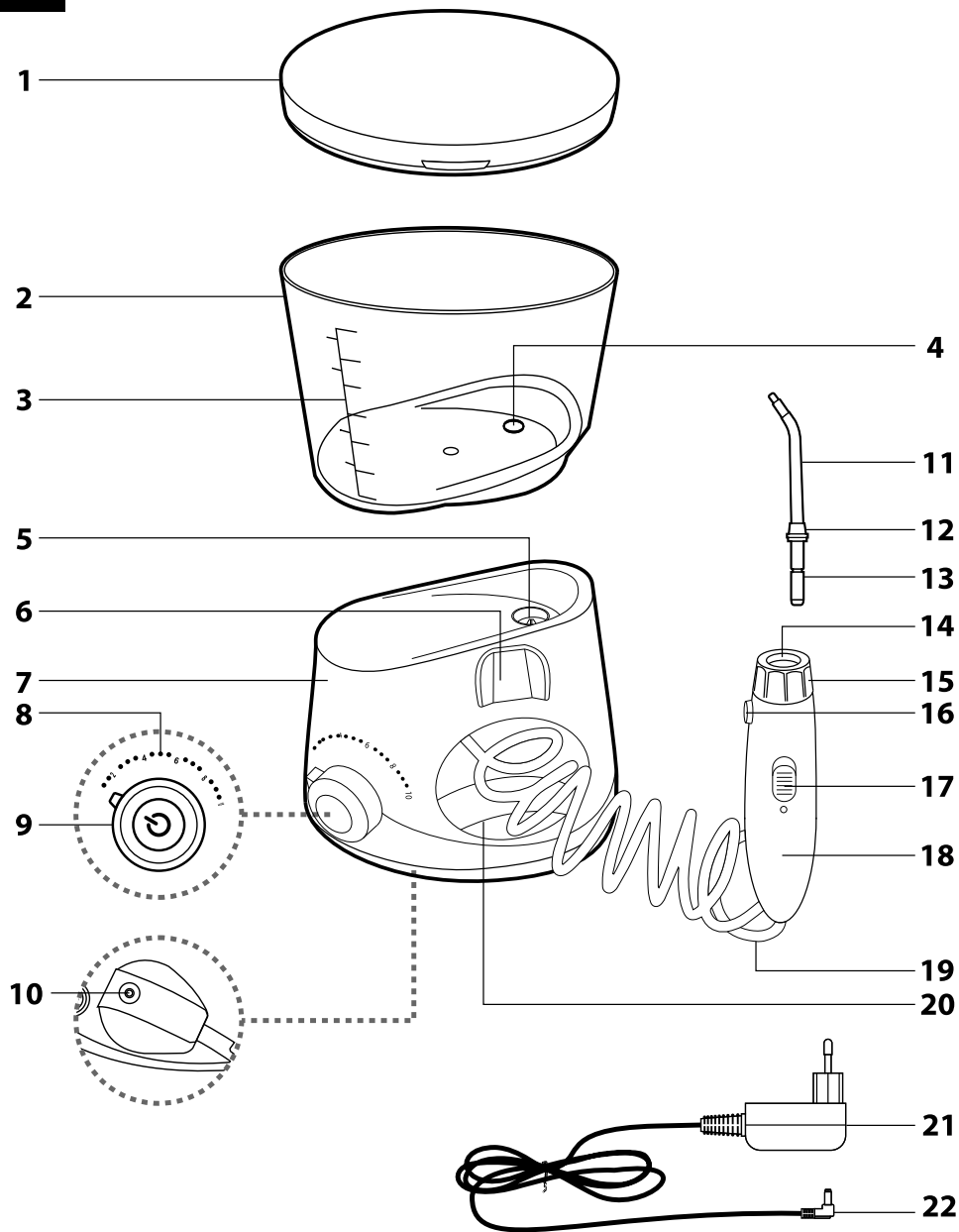


Įspėjimas!

Burnos irigatorius privalo būti sausas.

- Prieš kiekvieną naudojimą patikrinkite, ar burnos irigatorius ir jo purškimo galvutės nėra apgadinti. Niekada nenaudokite burnos irigatoriaus su apgadinta purškimo galvute.
- Nenaudokite siurbimo žarnos norėdami perkelti burnos irigatoriaus pagrindą. Apsaugokite siurbimo žarną nuo pažeidimo aštriais arba karštais objektais ar atvira liepsna ir nelenkite jo ant aštrių kraštų. Jis taip pat neturėtų laisvai kaboti virš lentynos, stalo ir pan. krašto, kur jį galėtų pasiekti vaikai.
- Naudojant burnos irigatorių, jis gali šiek tiek įkaisti. Tai yra normalu.
- Nespauskite purškimo galvutės galo per stipriai.
- Norėdami išvengti susižalojimų nepilkite į talpyklą karšto vandens. Nekiškite į talpyklą jokių daiktų.
- Nenukreipkite purškimo galvutės po liežuviumi, į ausį, nosį, akis ar kitas jautrias vietas, kurios gali būti sužalotos.
- Neplaukite pagrindo ir rankenos, purškimo galvučių, maitinimo adapterio ar vandens talpyklos indaplovėje ir nebandykite iškaitinti mikrobangų krosnelėje.
- Higienos sumetimais vienos purškimo galvutės neturėtų naudoti keli žmonės. Taip gali būti perduotos infekcijos arba uždegimas burnos ertmėje.
- Kai burnos irigatoriaus nenaudojate, paliekate jį be priežiūros, prieš uždėdami, nuimdami ar keisdami purškimo galvutes arba valydami, atlikdami techninę jo priežiūrą ar padėdami į saugojimo vietą, visuomet jį išjunkite ir atjunkite nuo elektros lizdo. Laikykite burnos irigatorių ir jo maitinimo adapterį sausoje vietoje.
- Burnos irigatorius privalo būti švarus. Valykite ir atlikite priežiūrą pagal nurodymus, pateikiamus skyriuje „Valymas ir priežiūra“.
- Neatlikite jokios kitos techninės burnos irigatoriaus priežiūros, išskyrų atskirų dalių valymą, kaip aprašyta skyriuje „Valymas ir priežiūra“.
- Nenaudokite burnos irigatoriaus, jei jis buvo nukritęs ant grindų, buvo panardintas į vandenį, neveikia tinkamai arba yra kitaip pažeistas.
- Norėdami išvengti pavojaus, netaisykite burnos irigatoriaus arba kokių nors jo priedų patys ir niekaip nekeiskite jo konstrukcijos. Dėl bet kokio remonto kreipkitės į įgaliotąjį techninės priežiūros centrą. Jei remontuosite prietaisą patys, nebegalios garantija, ir negalėsite kreiptis į gamintoją dėl netinkamo prietaiso veikimo.

A



B

1



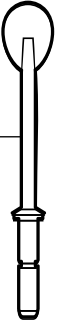
2



3



4



Burnos irigatorius

Naudotojo vadovas

BURNOS IRIGATORIAUS IR JO PRIEDŲ APRAŠAS

- A1** Dangtelis su laikymo skyriumi, skirtu purškimo galvutėms
- A2** 600 ml vandens talpykla
- A3** Skalė su minimalaus ir maksimalaus vandens lygio žymomis
- A4** Vandens talpyklos vožtuvas
- A5** Pagrindo vožtuvas
- A6** Magnetinis rankenos laikiklis
- A7** Pagrindas
- A8** Vandens slėgio kontrolės skalė
- A9** Pagrindinė valdymo rankenėlė
 - Paspauskite norėdami įjungti ir sustabdyti prietaisą, pasukite norėdami reguliuoti vandens slėgį.
- A10** Maitinimo adapterio prijungimo lizdas
- A11** Purškimo galvutė
- A12** Zenklinimo žiedas
- A13** Purškimo galvutės fiksatorius
- A14** Purškimo galvutės montavimo anga
- A15** Purškimo galvutės mova
- A16** Purškimo galvutės atlaisvinimo mygtukas
- A17** Jungiklis vandens srovei įjungti ir išjungti
- A18** Rankena
- A19** Siurbimo žarna
- A20** Siurbimo žarnos laikymo skyrius
- A21** Maitinimo adapteris, taip pat tinkantis drėgniems vonios kambariams
- A22** Maitinimo adapterio kištukas
- B1** Standartinė purškimo galvutė
 - Tinka įprastam valymui, bakterijų iš tarpdančių ir ties dantenų linija šalinimui.
- B2** Ortodontinė purškimo galvutė
 - Tinka valymui aplink kabes arba sunkiai pasiekiamose vietose aplink tiltelius.
- B3** Periodonto kišenės valymo purškimo galvutė
 - Tinka sunkiai pasiekiamų ar jautrių vietų valymui. Speciali purškimo galvutės konstrukcija užtikrina kokybišką valymą net naudojant žemą slėgį.
- B4** Liežuvio valymo purškimo galvutė
 - Tinka liežuvio ir burnos valymui, bakterijų, maisto likučių ir negyvų ląstelių paviršiniam šalinimui.

NAUDOJIMO PASKIRTIS

- Burnos irigatorius skirtas tik burnos higienai. Padeda šalinti bakterijas iš tarpdančių ir po dantenomis aplink dantis, greitai ir atsargiai šalina maisto likučius ir dantų akmenis iš tarpdančių bei periodonto kišenių ir tuo pat metu masauoja dantenas. Kruopščiai valydamas dantis, jis aktyviai rūpinasi jūsų dantų sveikata padėdamas išvengti parodontozės, dantų akmenų formavimosi, dantų eduoines ir nemalonus burnos kvapo.
- Burnos irigatorius skirtas naudojimui namuose; jis nėra skirtas naudoti versle ar kitose profesionaliose srityse.

PRIEŠ NAUDOJANT PIRMĄ KARTĄ

- Išplaukite visas purškimo galvutes **B1–B4** po tekančiu vandeniu.
- Išplaukite vandens talpyklą **A2** kelis kartus ir pripildykite ją švariu vandeniu kaip aprašyta skyriuje „Vandens talpyklos pildymas vandeniu“. Įstatykite purškimo galvutę **B1** į rankeną **A18** kaip aprašyta skyriuje „Purškimo galvučių įstatymas ir išėmimas“. Nukreipkite rankeną su purškimo galvute į kriauklę ir įjunkite burnos irigatorių paspaudę valdymo rankenėlę **A9**. Paspauskite valdymo rankenėlę **A9**, kad nustatytumėte vandens slėgį ir leiskite vandeniui tekėti pro purkštuką, kad būtų išskalauta siurbimo žarna **A19** ir purškimo galvutė. Tą patį pakartokite uždėję purškimo galvutes **B2–B4**.

VANDENS TALPYKLOS PILDYMAS

- Nuimkite dangtelį **A1** nuo vandens talpyklos **A2**. Nuimkite vandens talpyklą **A2** nuo pagrindo **A7**, pripildykite vandeniu ir įstumkite atgal į pagrindą **A7**. Atsargiai nuvalykite išsiliejusį vandenį nuo vandens talpyklos bei pagrindo. Vėl uždėkite dangtelį **A1**. Dabar burnos irigatorių galima naudoti net be pridėto dangtelio **A1**.

Dėmesio!

Vanduo turi būti malonios temperatūros. Nenaudokite karštesnio nei 40 °C temperatūros vandens.



- Į vandens talpyklą **A2** galima pilti ne tik vandenį, bet ir burnos skalavimo skystį arba koją nors kitokį tirpalą. Naudojant burnos skalavimo skystį, burnos irigatoriaus efektyvumas dar labiau padidėja. Visgi, nenaudokite burnos skalavimo skysčio, kuriame yra izopropolio miristato arba didelė eterinių aliejų koncentracija. Šių medžiagų būna burnos skalavimo skysčiuose, parduoduose stiklinėje arba keraminėje taroje, ir jos gali sugadinti vandens talpyklą **A2** bei vidines burnos irigatoriaus dalis. Burnos skalavimo skysčiai, kuriose esančios medžiagos negadina burnos irigatoriaus, parduodami plastikinėje taroje.

PURŠKIMO GALVUČIŲ UŽDĖJIMAS IR NUĖIMIMAS

- Purškimo galvutės **B1–B4** turi skirtingų spalvų žiedus **A12**, kad jas galima būtų paženklinoti ir naudoti skirtingiems žmonėms, pavyzdžiui, šeimos nariams.
- Pasirinkite norimą purškimo antgalį ir vertikaliai iš viršaus įkiškite jo fiksatorių **A13** į angą **A14** rankenoje **A18**. Tuo pat metu laikykite už rankenos **A18** taip, kad nepaspaustumėte mygtuko **A17**. Tinkamą purškimo galvutės įdėjimą parodo garsumo movos **A15** spragtelėjimas ir jos sąlytis su viršutine rankenos **A18** puse. Norėdami patikrinti, ar įdėjimas tinkamas, pabandykite ištraukti purškimo galvutę.
- Norėdami purškimo galvutę išimti, laikydami nuspaudę mygtuką **A16** ištraukite purškimo galvutę vertikaliai aukštyn iš angos **A14**.

BURNOS IRIGATORIAUS NAUDOJIMAS

- Prieš pradėdami naudotis burnos irigatoriumi susipažinkite su visais naudojimo instrukcijoje pateiktais nurodymais.
- Pripilkite į vandens talpyklą **A2** švaraus vandens.
- Pasirinkite tinkamo tipo purškimo galvutę ir įdėkite ją į burnos irigatoriaus rankeną **A18**. Prieš kiekvieną naudojimą patikrinkite purškimo galvutę, ar ji nesugadinta. Niekada nenaudokite burnos irigatoriaus su apgadinta purškimo galvute.
- Maitinimo adapterio **A21** kištuką **A22** įkiškite į lizdą **A10**, esantį pagrindo **A7** apacioje, tuomet įkiškite maitinimo adapterio kištuką į maitinimo lizdą ir pastatykite burnos irigatorių ant stabilios ir lygaus paviršiaus.
- Paspauskite pagrindinę valdymo rankenėlę **A9**.
- Pasukite pagrindinę valdymo rankenėlę **A9** norėdami nustatyti reikiamą vandens slėgį. Pasiekiami 10 lygių vandens slėgiui valdyti. Rekomenduojame pradėti nuo žemiausio lygio, ypač jei jūsų dantenos linkusios kraujuoti arba kai burnos irigatorių naudoja vaikai.



Pastaba.

Vandens slėgį galima reguliuoti purškimo metu.

- Išimkite rankeną **A18** iš magnetinio laikiklio **A6**. Išsižiokite, įkiškite purškimo antgalį į burną ir palinkite virš kriauklės, kad vanduo bei išplauti maisto likučiai tekėtų į kriauklę. Nustatykite jungiklį **A17** padėti **I** (į) norėdami įjungti vandens srovę ir nukreipkite jį į vietą, į kurią norite purkšti.



Patarimas.

Mova **A15** leidžia kiekvieną purškimo galvutę pasukti 360° norint pasiekti visas burnos vietas.

- Lėtai slinkite purškimo galvutę nuo vieno tarpdančio prie kito. Tokiu būdu valykite dantis ir iš vidinės, ir iš išorinės pusės.
- Taip pat kruopščiai išpurškite vietas aplink karūnelės ir tiltelius.
- Jei nešiojate kabes, nukreipkite jį statmenai į dantis ties dantenomis ir pradėkite nuo paskutinio krūminio danties (gale). Lėtai judinkite purkštuką palei dantenas ir aplink kabes.
- Masažuodami dantenas antgalį nukreipkite vertikaliai į dantenas, taip pat išpurškite dantenių liniją.
- Valant liežuvį, švelniai padėkite purškimo galvutę palei liežuvio ašį maždaug burnos ertmės viduryje. Pradėkite nuo mažo vandens slėgio ir palaipsniui didinkite, jei reikia.
- Valant periodonto kišenės, nustatykite mažiausią vandens slėgį, nukreipkite minkštą antgalį į dantį 45 laipsnių kampu, palaipsniui kreipkite į dantenių kraštą ir slinkite link kišenės. Jjunkite vandens srovę ir užbaikite gydymą judėdami žemiau dantenių.



Pastaba.

Burnos irigatorius turi laikmačio jungiklį, kuris automatiškai išjungia vandens siurblio variklį po 2 veikimo minučių. Be to, jis turi „Quadpacer“ funkcija, kuri kas 30 veikimo sekundžių, t. y. iš viso 4 kartus, nutraukia vandens srovę, kad primintų jums judinti ją per visus dantis.

- Jei iš antgalio nebeperkš vanduo, vandens talpykla **A2** bus ištuštėjusi. Išjunkite burnos irigatorių nustatydami jungiklį **A17** į padėtį **O** (Išj.) ir pripildykite vandens talpyklą vandeniu.
- Išjungę burnos irigatorių, nustatykite jungiklį **A17** į padėtį **O** (Išj.). Purškimo galvutę nuo burnos irigatoriaus nuimkite tik tada, kai vandens srovė bus išjungta.

VALYMAS IR PRIEŽIŪRA



Dėmesio!

Burnos irigatorių plaukite iki 50 °C temperatūros vandeniu arba neutralia valymo priemone. Valymui nenaudokite plieno vatos, tirpiklių, šveičiamųjų valymo priemonių ir pan., kad nepažeistumėte valomo paviršiaus. Valydami burnos irigatorių neikiškite jo į vandenį.

VANDENS TALPYKLA

- Norėdami, kad viduje nesidaugintų bakterijos, ištuštinkite vandens talpyklą **A2** po kiekvieno panaudojimo. Išskalaukite vandens talpyklą vandeniu, nušluostykite ją sausa šluoste ir padėkite, kad iš jos išbėgtų visi vandens lašai.
- Jei naudodami burnos irigatorių į vandens talpyklą **A2** pylėte burnos skalavimo skystį arba juo tirpalą, jį būtina išskalauti. Rekomenduojame pripilti į vandens talpyklą **A2** švaraus vandens ir paleisti burnos irigatorių, kad jis išpumpuotų visą vandens talpykloje esantį vandenį į kriauklę. Paskui išskalaukite vandens talpyklą vandeniu, nušluostykite ją sausa šluoste ir padėkite, kad iš jos išbėgtų visi vandens lašai.

PAGRINDAS

- Po kiekvieno naudojimo nusauskinkite pagrindą, įskaitant vandens talpyklos **A2** paviršių.

RANKENA

- Nušluostykite rankeną **A18** švaria sausa šluoste. Jeigu ji labai purvina, galite valyti šiek tiek drėgna šluoste. Paskui kruopščiai nusauskinkite visą nuvalytą paviršių. Taip pat nuvalykite siurbimo žarną **A19** ir įstatykite į laikymo skyrių **A20**.



Dėmesio!

Rankenos **A18** negalima plauti su tekančiu iš čiaupo vandeniu. Nepurškite ant burnos irigatoriaus pagrindo **A7** arba maitinimo adapterio **A21** vandens ar kito skysčio, nenardinkite jo į vandenį ar kitą skystį.

PURŠKIMO GALVUTĖS

- Norėdami, kad nesusidarytų nuosėdų, išskalaukite purškimo galvutes po kiekvieno panaudojimo. Paskui nuplaukite purškimo galvutės paviršių vandeniu ir visada sausiai nušluostykite minkšta šluoste. Įstatykite purškimo galvutes į laikymo skyrių, esantį dangtelyje **A1**.

Higienos sumetimais rekomenduojame kas šešis mėnesius pakeisti purškimo galvutes naujomis.

SAUGOJIMAS

- Pasaunaudoję burnos irigatoriumi paruoškite jį kitam kartui atsižvelgdami į nurodymus, pateikus skyriuje „Valymas ir priežiūra“. Laikykite burnos irigatorių sausoje vietoje, atokiai nuo tiesioginės saulės šviesos. Jei burnos irigatoriumi ilgai nesinaudosite, nuimkite dangtelį **A1** nuo vandens talpyklos **A2**.

TRIKČIŲ ŠALINIMAS

Problema	Galima priežastis	Sprendimo būdas
Burnos irigatorius neveikia	Variklis neveikia.	Patikrinkite, ar maitinimo adapteris tinkamai įstatytas į pagrindą ir maitinimo lizdą.
Vandens slėgis labai mažas.	Užsikimšo purkštukas.	Išvalykite purkštuką arba pakeiskite jį nauju.
	Purkštukas deformuotas.	Pakeiskite purkštuką nauju.
	Vandens talpyklos vožtuvas užsikimšęs.	Išvalykite vožtuvą ir pripildykite vandens talpyklą švariu vandeniu.
	Tuščia vandens talpykla.	Pripilkite į ją vandens.
Vanduo nepurškiamas iš burnos irigatoriaus.	Vandens slėgis nustatytas žemiau mažiausio vandens slėgio vertės.	Sureguliuokite slėgį naudodami valdymo rankenėlę.
	Vandens talpyklos vožtuvas neveikia.	Pakeiskite vožtuvą nauju.
Vanduo teka iš vandens talpyklos ant pagrindo.	Vandens talpyklos vožtuvas netinkamai nustatytas į vandens talpyklos angą.	Tinkamai įstatykite vožtuvą į vandens talpyklą.
Vanduo teka iš purškimo galvutės ir rankenos.	Purškimo galvutė netinkamai įstatyta.	Išimkite purškimo galvutę ir iš naujo ją įstatykite.

TECHNINĖS SPECIFIKACIJOS

Burnos irigatorius

Matmenys, įskaitant purškimo galvutę (plotis × ilgis × aukštis)	200 × 147 × 100 mm
Svoris su purškimo galvute	550 g
Vandens talpyklos talpa	600 ml
Pumpavimo dažnis	1 400 impulsų/min
Maksimalus vandens slėgis	758 kPa
Siurbimo žarnos ilgis	1 m
Triukšmo lygis	75 dB(A)

Maitinimo adapteris

Nominali įtampa	100–240 V/KS
Nominalus dažnis	50 / 60 Hz
Galia	12 V, 1 500 mA
Maitinimo laido ilgis	1,2 m

Pripažintas įrenginio skleidžiamas triukšmo lygis yra 75 dB(A), kuris atitinka akustinės galios A lygį (atskaitinė garso galia: 1 pW).

Tekstas ir techniniai parametrai gali keistis.

NURODYMAI IR INFORMACIJA, SUSIJĘ SU PANAUDOTOS PAKUOTĖS MEDŽIAGŲ ŠALINIMU

Pakuotės medžiagas išmeskite tik atliekoms perdirbti skirtose vietose.

PANAUDOTŲ ELEKTRINIŲ IR ELEKTRONINIŲ PRIETAISŲ ŠALINIMAS



Ant produktų ar dokumentų nurodytas simbolis rodo, kad elektrinių ar elektroninių prietaisų negalima išmesti su buitėmis atliekomis. Norėdami juos utilizuoti tinkamai, atiduokite perdirbti ar utilizuoti į specialius tokios įrangos surinkimo punktus. Kai kuriose Europos Sąjungos valstybėse arba kitose Europos valstybėse prietaisus galima grąžinti pardavėjui perkant lygiavertį naują prietaisą. Tinkamas produkto utilizavimas padeda taupyti gamtinius išteklius, saugo gamtą ir žmonių sveikatą. Daugiau informacijos teiraukitės vietinėje atsakingoje institucijoje. Pagal valstybinius įstatymus už netinkamą tokių atliekų išmetimą gali būti taikomos baudos.

Verslo įmonėms ES šalyse

Jei norite utilizuoti elektrinių ar elektroninių prietaisų atliekas, reikalingos informacijos teiraukitės pardavėjo ar tiekėjo.

Utilizavimas ne Europos Sąjungos šalyse

Šis simbolis galioja Europos Sąjungoje. Jei norite išmesti šį produktą, reikiamos informacijos apie tinkamą šalinimo būdą teiraukitės vietinių vyriausybinių departamentų arba savo pardavėjo.



Šis gaminytis atitinka visas atitinkamų ES direktyvų nuostatas.