



HU ■ Elektromos olajradiátor

A termék kizárólag jól szigetelt helyiségek fűtésére vagy alkalmankénti használatra alkalmas.

OLVASSA EL FIGYELMESEN ÉS A KÉSŐBBI FELHASZNÁLÁSOKHOZ IS ŐRIZZE MEG!

- A készüléket 8 évnél idősebb gyerekek, idős, testi és szellemi fogyatékos személyek, illetve a készülék használatát nem ismerő és hasonló készülék üzemeltetéseihez a tapasztalataival nem rendelkező személyek csak a készülék használati utasítását ismerő és a készülék használatáért felelősséget vállaló személy felügyelete mellett használhatják. A készülék nem játék, azzal gyerekek nem játszhatnak. A készüléket gyerekek csak felnőtt személy felügyelete mellett tisztíthatják.
- A 3 év alatti gyerekeket tartsa távol a készüléktől, valamint a működő készüléket nem szabad felügyelet nélkül hagyni.
- A készüléket 3 és 8 év közötti gyerekek csak akkor kapcsolhatják be és ki, ha folyamatosan biztosított felnőtt személy jelenléte a működő és szabályszerűen összeszerelt/ felállított készülék közelében. Ennél idősebb gyerekek csak akkor használhatják a készüléket, ha tisztában vannak a készülék biztonságos használatával. A készüléket 3 és 8 év közötti gyerekek nem tisztíthatják és nem állíthatják be, azon a semmilyen karbantartást sem hajthatnak végre, továbbá a csatlakozódugót nem dughatják a fali aljzatba (illetve azt onnan nem húzhatják ki).



FIGYELEM!

A készülék bizonyos részei a használat során erősen felmelegednek, égési sérülést okozhatnak! Amennyiben a készülék közelében gyerekek vagy magatehetetlen személyek tartózkodnak, akkor legyen különösen óvatos a készülék használata során! Az áramütések megelőzése érdekében, a készülék sérült hálózati vezetékét csak márkaszerviz, vagy villanyszerelő szakember cserélheti ki.



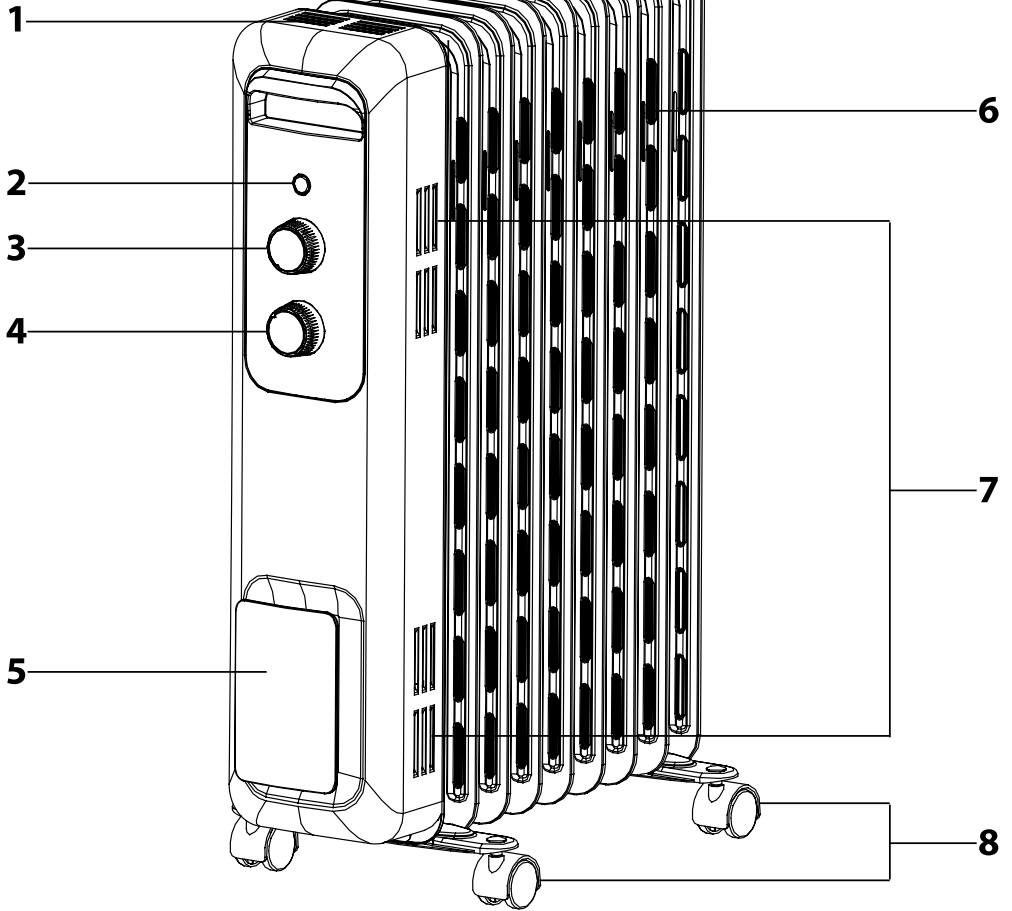
FIGYELEM!

Nem szabad letakarni! A túlmelegedés elkerülése érdekében a készüléket ne takarja le.

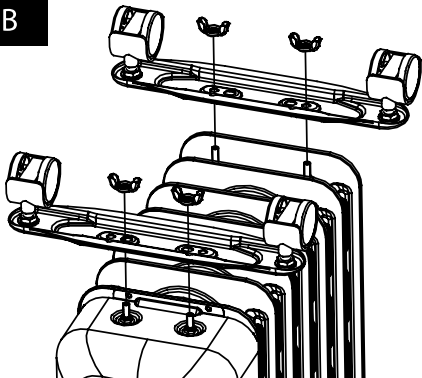
- A készüléket tilos közvetlenül a fali aljzat alá állítani.
- A készüléket fürdőkád, zuhanyzó vagy úszómedence közelében ne használja.
- A készülék megsemmisítése során az olajok megsemmisítési és kezelési előírásait is figyelembe kell venni.
- A készülék nem játék, azzal gyerekek nem játszhatnak.
- A készüléket háztartásokban, irodákban és más hasonló helyiségekben lehet használni. A készüléket ne használja olyan helyiségben, amelynek az alapterülete 5 m²-nél kisebb.

- A készüléket csak a típuscímkén feltüntetett tápfeszültség értékeivel megegyező elektromos hálózathoz szabad csatlakoztatni.
- A készüléket csak előírászerűen leföldelt aljzathoz csatlakoztassa.
- A készüléket poros és nedves helyen, ipari környezetben, vagy gyúlékony vegyi anyagok közelében, illetve mosodákban, fürdőszobákban, továbbá szabadban használni tilos.
- A terméket ne tegye forró helyre, nyílt láng vagy más hőforrások közelébe.
- A készüléket nem stabil felületre (pl. vastag és puha szőnyegre) felállítani tilos. A készüléket csak tiszta, száraz, stabil és vízszintes felületre állítsa fel.
- A készüléket nem lehet a falra felszerelni.
- A készüléket nem lehet bekapcsolni, ha nincs helyesen összeszerelve.
- A készüléket csak akkor szabad az elektromos aljzathoz csatlakoztatni, ha a készüléket az A. ábra szerint szabályszerűen összeszerelte.
- A szellőző nyílásokba semmilyen tárgyat se dugjon be. Ellenkező esetben a készülék meghibásodhat.
- A készülék előtt és mögött hagyjon legalább 50 cm szabad teret, ellenkező esetben a levegő áramlása nem lesz megfelelő. A készüléket a gyúlékony tárgyaktól legalább 1 m távolságban használja.
- Ha aludni készül, akkor a készüléket kapcsolja le.
- Ha a készüléket már nem kívánja használni, vagy mozgatni és tisztítani szeretné, akkor azt kapcsolja le és a hálózati csatlakozódugót is húzza ki az elektromos aljzathoz. Tisztítás vagy áthelyezés, illetve a kerekek leszerelése előtt várja meg a készülék teljes lehűlését.
- A készüléket vízbe vagy más folyadékba mártani tilos, ellenkező esetben áramütés érheti.
- A hálózati vezeték nem szabad a vezetéknél megfogva a fali aljzathoz kihúzni, a művelethez a csatlakozódugót fogja meg. Ellenkező esetben a vezeték vagy az aljzat megsérülhet.
- A veszélyes helyzetek elkerülése érdekében a készüléket ne próbálja meg saját erőből megjavítani, illetve azt bármilyen módon átalakítani. A készülék illetéktelen megbontása esetén a termékhiba felelősség és a garancia megszűnik.
- A gyártó nem felel a készülék helytelen használata miatt bekövetkezett károkért.

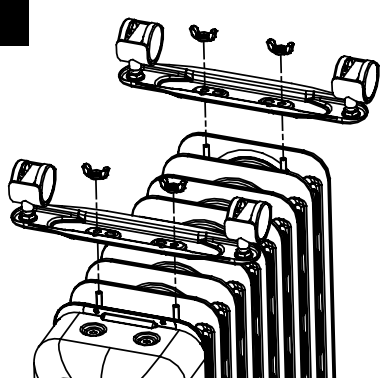
A



B



C



- A készüléket csak megfelelően hőszigetelt helyiségekben használja, a készülék folyamatos fűtésre nem használható. A Bizottság 2015/1188/EU rendelete által szabályozott, az egyedi helyiségfűtő elektromos berendezésekre vonatkozó információkat a jelen útmutató melléklete tartalmazza.
- A készülék első használatba vétele előtt olvassa el a használati útmutatót, akkor is, ha hasonló készülékek használatát már ismeri. A készüléket a jelen használati útmutatóban leírtak szerint használja. A használati útmutatót őrizze meg, később is szüksége lehet rá.
- Legalább a termékhiba felelősség (illetve garancia) időtartama alatt javasoljuk az eredeti csomagolás (kartondoboz és egyéb csomagolóanyagok), a pénztári bizonylat, a termékhiba felelősségre vonatkozó gyártói nyilatkozat vagy a garancialevél megőrzését. Javasoljuk, hogy szállítás esetén a készüléket az eredeti dobozába csomagolja vissza.

AZ ELEKTROMOS OLAJRADIÁTOR RÉSZEI

A1 Felső szellőző nyílások

A2 Kijelző lámpa

A3 Termosztát gomb

A4 Teljesítmény fokozat kapcsoló

A5 Hálózati vezeték tároló

A6 Fűtőbordák

A7 Oldalsó szellőző nyílások

A8 Kerekek

AZ ELEKTROMOS OLAJRADIÁTOR ÖSSZEÁLLÍTÁSA



Figyelmeztetés!

A szerelés előtt és a szerelés közben az olajradiátort a hálózathoz csatlakoztatni tilos!

A szerelés megkezdése előtt ellenőrizze le, hogy az olajradiátor nem sérült-e meg (pl. a szállítás közben).

- Az olajradiátort állítsa fejtetőre. Az összeszerelés helyén, az olajradiátor alá tegyen pokrócot vagy más puha alátétet.
- Szárnyas anyák segítségével rögzítse a készülékhez a kerekeket **A8**. Lásd a B. ábrát (SOH 3207WH és SOH 3307BK modellek), vagy a C. ábrát (SOH 3209WH, SOH 3309BK, SOH 3211WH, SOH 3311BK, SOH 3213WH, SOH 3313BK modellek).
- A kerekek **A8** szabályszerű felszerelése után, az olajradiátort száraz és szilárd padlón állítsa a kerekekre. Ellenőrizze le, hogy a minden kerék **A8** eléri-e a sima és vízszintes padlót, illetve, hogy a készülék nincs-e megdőlve.

AZ ELEKTROMOS OLAJRADIÁTOR HASZNÁLATA

BEKAPCSOLÁS ÉS A FŰTÉSI TELJESÍTMÉNY BEÁLLÍTÁSA

- Az olajradiátor vezetékét csatlakoztassa a fali aljzathoz. Az olajradiátor bekapcsolásához a termosztát gombot **A3** fordítsa el jobbra, a ☀ jelre. Az olajradiátor bekapcsol.
- Normál körülmények között a fűtésteljesítmény kapcsolót **A4** állítsa a III-as állásba (gyorsabb lesz a felfűtés). Amikor a helyiségben a levegő már felmelegedett, akkor a fűtésteljesítmény kapcsolót kapcsolja II. vagy I. állásba. A hőmérsékletet a termosztát gomb **A3** balra forgatásával állítsa be a kívánt értékre.

KIKAPCSOLÁS

- A fűtésteljesítmény kapcsolót **A4** fordítsa 0 állásba, a termosztát gombját pedig balra, a ❄ jelre. Ezt követően a hálózati csatlakozódugót is húzza ki a fali aljzathoz.



Megjegyzés

a készülékből az első bekapcsoláskor (vagy hosszabb szünet után) enyhe füst vagy égési szag áramolhat ki. Ez a jelenség rövid idő múlva megszűnik.

A HÁLÓZATI VEZETÉK TÁROLÁSA

- A hálózati vezeték a készüléken található tárolóra **A5** tekerje fel.

HŐKAPCSOLÓ

- Az olajradiátorba két hőkapcsoló (védelem) is be van beépítve.
- Az első (visszakapcsolható hőkapcsoló) kikapcsolja az olajradiátort, ha a túlfűtés hőmérséklete eléri a 100 °C-t (az elektronika közelében). Ilyen esetben várja meg a készülék lehűlését (néhány perc). Amint az olajradiátor lehűl a beállított hőmérsékletre, a hőkapcsoló automatikusan kikapcsol, és ismét lehet fűteni az olajradiátorral.
- A második (nem visszakapcsolható hőkapcsoló) kikapcsolja az olajradiátort, ha az első fokozat nem kapcsolt be, vagy a hőmérséklet eléri a 140 °C-t (az elektronika közelében). Ilyen esetben forduljon a márkaszervizhez, amely a radiátort ismét beüzemelteti (szakszerűen kicseréli a kiolvadt hőkapcsolót).

TISZTÍTÁS ÉS KARBANTARTÁS

- A tisztítás megkezdése előtt a készüléket kapcsolja le és a hálózati vezetéket húzza ki a fali aljzatból.
- A készüléket puha és száraz ruhával törölje meg. A tisztításhoz ne használjon durva és karcoló tisztítóanyagokat, vagy oldó- és hígítószerket. Ezek károsíthatják a készülék felületét.
- A hálózati vezetéket és a készüléket vízbe, vagy más folyadékba mártani tilos.

TÁROLÁS

- A készüléket használaton kívül száraz és tiszta helyen, gyerekektől elzárva tárolja. Eltárolás előtt várja meg a készülék teljes lehűlését.

MŰSZAKI ADATOK

Típus	SOH 3213WH	SOH 3313BK	SOH 3211WH	SOH 3311BK	SOH 3209WH	SOH 3309BK	SOH 3207WH	SOH 3307BK
Szín	fehér	fekete	fehér	fekete	fehér	fekete	fehér	fekete
Fűtőtestek száma	13	13	11	11	9	9	7	7
Teljesítmény fokozatok	I = 1000 W II = 1500 W III = 2500 W	I = 1000 W II = 1500 W III = 2500 W	I = 1000 W II = 1300 W III = 2300 W	I = 1000 W II = 1300 W III = 2300 W	I = 800 W II = 1200 W III = 2000 W	I = 800 W II = 1200 W III = 2000 W	I = 600 W II = 900 W III = 1500 W	I = 600 W II = 900 W III = 1500 W
Névleges tápfeszültség	220 – 240 V~	220 – 240 V~	220 – 240 V~	220 – 240 V~	220 – 240 V~	220 – 240 V~	220 – 240 V~	220 – 240 V~
Névleges frekvencia	50 Hz	50 Hz	50 Hz	50 Hz	50 Hz	50 Hz	50 Hz	50 Hz
Max. névleges teljesítményfelvétellel	2500 W	2500 W	2300 W	2300 W	2000 W	2000 W	1500 W	1500 W

A szöveg és a műszaki paraméterek megváltoztatásának a joga fenntartva.

A HASZNÁLT CSOMAGOLÓANYAGOKRA VONATKOZÓ UTASÍTÁSOK ÉS TÁJÉKOZTATÓ

A használt csomagolóanyagot az önkormányzat által kijelölt hulladékgyűjtő helyen adja le.

AZ ELHASZNÁLÓDOTT ELEKTROMOS ÉS ELEKTRONIKUS BERENDEZÉSEK MEGSEMMISÍTÉSE

Ez a jel a terméken vagy a kísérő dokumentációban arra hívja fel a figyelmét, hogy az elektromos vagy elektronikus termék nem dobható a háztartási hulladék közé. A megfelelő ártalmatlanításhoz és újrafelhasználáshoz a terméket kijelölt gyűjtőhelyen adja le. A fentiek alternatívájaként az EU országokban, illetve más európai országokban, hasonló termék vásárlása esetén az elhasznált termék az üzletben is leadható.

A termék megfelelő módon történő ártalmatlanításával Ön is segíti megőrizni az értékes természeti erőforrásokat, és hozzájárul a nem megfelelő hulladék-megsemmisítés által okozott esetleges negatív környezeti és egészségügyi hatások megelőzéséhez.

A további részletekről a helyi önkormányzati hivatal vagy a legközelebbi hulladékgyűjtő hely ad tájékoztatást.

Az ilyen típusú hulladékok nem megfelelő módon történő ártalmatlanítása esetén a helyi előírások értelmében bírság szabható ki.

Az Európai Unió országában működő vállalkozások részére

Ha elektromos vagy elektronikus berendezést kíván ártalmatlanítani, akkor erre vonatkozóan kérjen információkat a termék eladójától vagy forgalmazójától.

Ártalmatlanítás az Európai Unió országain kívül

Ez a jel az Európai Unióban érvényes. Amennyiben ezt a terméket ártalmatlanítani kívánja, akkor tájékoztatásért forduljon a termék eladójához vagy a helyi önkormányzati hivatal illetékes osztályához.



A termék megfelel az adott termékekre vonatkozó összes európai uniós műszaki és egyéb előírásnak.