



LT ■ Elektrinis tepalinis radiatorius

Šis gaminys tinkamas naudoti tik gerai izoliuotose patalpose arba tik retkarčiais.

ATIDŽIAI PERSKAITYKITE IR PASILIKITE JAS ATEIČIAI.

- Šiuo prietaisu galima naudotis vaikams nuo 8 metų amžiaus ir asmenims, turintiems psichinių, jutiminių ar protinių negalių arba neturintiems patirties naudotis šiuo gaminiu, jeigu jie yra prižiūrimi arba instruktuojami, kaip saugiai naudoti šį gaminį, ir supranta atitinkamus pavojus. Vaikams draudžiama valyti ir techniškai prižiūrėti šį gaminį, nebent juos prižiūrėtų už jų saugą atsakingas suaugęs.
- Jaunesni nei 3 metų amžiaus vaikai negali būti prie prietaiso, nebent jie būtų nuolat prižiūrimi suaugusiųjų.
- 3–8 metų amžiaus vaikams šį prietaisą įjungti ir išjungti leidžiama su sąlyga, kad jis bus pastatytas arba įrengtas jam numatytoje vietoje, įprastoje veikimo padėtyje, ir jeigu tokie vaikai bus prižiūrimi suaugusiųjų arba jie bus išmokyti, kaip saugiai naudotis šiuo prietaisu ir supras galimus pavojus. 3–8 metų amžiaus vaikams draudžiama kišti kištuką į elektros lizdą, reguliuoti valyti prietaisą, reguliuoti jo nuostatas arba atlikti techninės priežiūros darbus, kuriuos privalo atlikti naudotojas.



DĖMESIO!

Tam tikros šio prietaiso dalys gali labai įkaisti ir nudeginti. Reikia būti itin atidžiais, kai šalia yra vaikų ir neįgaliųjų.

Jeigu maitinimo laidas būtų pažeistas, siekiant išvengti pavojaus, jį privalo pakeisti gamintojas, jo įgaliotasis techninės priežiūros centras arba panašios kvalifikacijos specialistai.



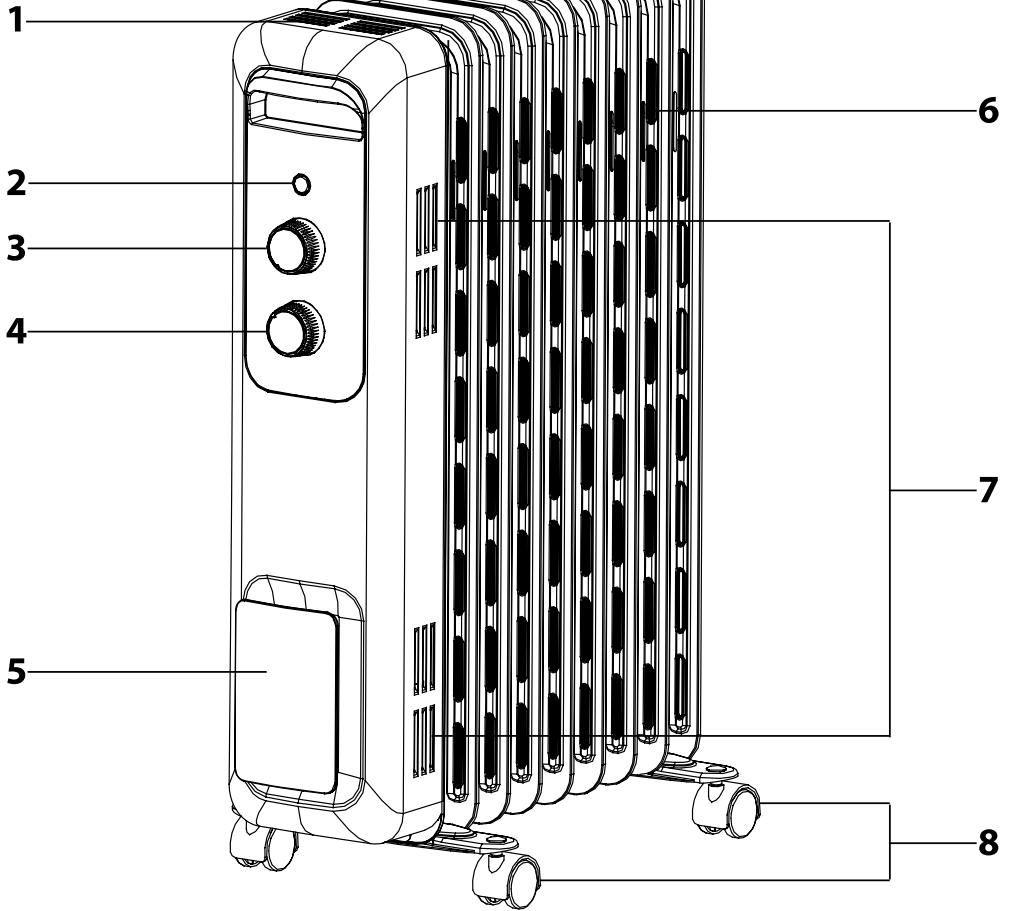
ĮSPĖJIMAS!

Neuždenkite prietaiso, kad jis neperkaistų.

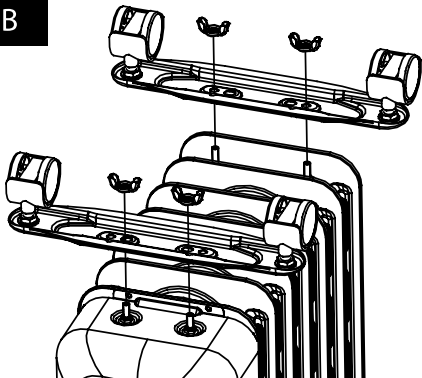
- Prietaiso negalima statyti tiesiai po elektros lizdu.
- Nenaudokite prietaiso šalia vonios, dušo arba plaukimo baseino.
- Išmesdami prietaisą po naudojimo vadovaukitės valdžios reglamentu dėl elgesio su tepalu.
- Vaikai negali žaisti šiuo prietaisu.
- Šis prietaisas skirtas naudoti namų ūkyje, biuruose ir panašiose vietose. Mes nerekomenduojame naudotis šiuo prietaisu mažesniuose nei 5 m² kambariuose.
- Prieš įjungdami prietaisą į maitinimo lizdą, patikrinkite, ar ant prietaiso etiketės nurodyta įtampa sutampa su lizdo elektros įtampa.

- Šį prietaisą junkite tik į tinkamai įžemintą lizdą.
- Nenaudokite jo patalpose, kuriose yra labai daug dulkių arba didelė drėgmė, pavyzdžiui, skalbyklose, taip pat ten, kur saugomi chemikalai, pramoninėse vietovėse ar panašiose vietose!
- Nedėkite prietaiso prie atviros liepsnos ar kitų šilumos šaltinių.
- Nestatykite prietaiso ant nelygaus paviršiaus, pvz., kilimų su labai ilgais ar storais plaušais, sofų, ir pan. Statykite prietaisą tik ant lygaus, sauso ir stabilaus paviršiaus.
- Šis prietaisas nėra skirtas tvirtinti prie sienos.
- Nenaudokite prietaiso, kol jis nebus tinkamai surinktas.
- Šį prietaisą galima jungti prie maitinimo lizdo, kai jis yra tinkamai surinktas ir pastatytas stačioje padėtyje kaip pavaizduota paveikslėlyje A.
- Nieko nekiškite į vidų per ventiliacijos angas. Antraip prietaisą galite sugadinti.
- Naudojant prietaisą aplink jį reikia palikti bent jau 50 cm erdvės, taip užtikrinant gerą oro cirkuliaciją, taip pat bent jau 1 metro atstumas nuo degių medžiagų.
- Nepalikite prietaiso veikiančio, kai miegate.
- Visada išjunkite prietaisą ir atjunkite jį nuo elektros lizdo, jeigu jo nenaudosite, prieš jį išmontuodami, perkeldami į kitą vietą arba valydami. Prieš išmontuodami, perstatydami arba valydami prietaisą, palaukite, kol jis visiškai atvės.
- Norėdami išvengti galimo sužalojimo dėl elektros smūgio, nemerkite jokių šio prietaiso dalių į vandenį ar kokį nors kitą skystį.
- Atjunkite prietaisą nuo maitinimo šaltinio atsargiai ištraukdami maitinimo laido kištuką – niekuomet netraukite už maitinimo laido. Priešingu atveju taip galite pažeisti maitinimo laidą arba lizdą.
- Norėdami išvengti pavojaus, netaisykite prietaiso patys ir niekaip nekeiskite jo konstrukcijos. Jei remontuosite prietaisą patys, nebegalios garantija, ir negalėsite kreiptis į gamintoją dėl netinkamo prietaiso veikimo.
- Gamintojas neatsako už nuostolius, patirtus dėl netinkamo šio prietaiso naudojimo.

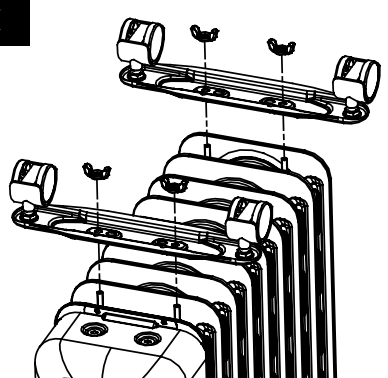
A



B



C



- Šį gaminį galima naudoti tik laikinam naudojimui arba naudojimui gerai izoliuotose vietose. Informacija, susijusi su buitinais elektriniais šildytuvais atsižvelgiant į Komisijos Direktyvą ES 2015/1188, pateikta šios naudojimo instrukcijos priede.
- Prieš pradėdami naudoti šį buitinį prietaisą, atidžiai perskaitykite šią naudojimo instrukciją net ir tuo atveju, jeigu anksčiau jau esate susipažinę su panašaus tipo buitinais prietaisais. Prietaisą naudokite tik taip, kaip aprašyta šioje naudojimo instrukcijoje. Laikykitės šį naudotojo vadovą saugioje vietoje, kad ateityje galėtumėte jį lengvai peržiūrėti.
- Rekomenduojame išsaugoti originalią pakuotės dėžę, pakuotės medžiagas, pirkimo kvitą ir pardavėjo atsakomybės pareiškimą bei garantijos kortelę bent tokį laikotarpį, kurio galima kreiptis į gamintoją dėl nepatenkinamos kokybės ar veikimo. Jei prietaisą pervežate, rekomenduojame jį supakuoti į originalią gamintojo pakuotę.

ELEKTRINIO TEPAPINIO RADIATORIAUS APRAŠAS

- A1 Viršutinės ventiliacijos angos
- A2 Kontrolinė lemputė
- A3 Temperatūros reguliavimo ratukas
- A4 Galios lygio nustatymo ratukas

- A5 Maitinimo kabelio suvyniojimo laikiklis
- A6 Radiatoriaus šildymo elementai
- A7 Šoninės ventiliacijos angos
- A8 Transportavimo ratukai

ELEKTRINIO TEPAPINIO RADIATORIAUS SURINKIMAS



Dėmesio!


Niekada nejunkite tepalinio šildytuvo į elektros lizdą, prieš tai šildytuvo nesumontavę arba jį montuodami.

Prieš pradėdami montuoti, patikrinkite šildytuvą laiko terasoms, ar jis neapgadintas, pvz., jeigu jis buvo numestas arba apgadintas transportuojant!


- Pastatykite tepalinį radiatorių apverstai, apačia į viršų. Toje vietoje, kur surinkinėsite tepalinį radiatorių, rekomenduojama patiesti minkštą antklodę arba kilimėlį.
- Sparnuotosiomis veržlėmis pritvirtinkite ir priveržkite du transportavimo ratukus **A8** prie tepalinio radiatoriaus, kaip pavaizduota B pav. (taikoma modeliams SOH 3207WH ir SOH 3307BK) arba C pav. (taikoma modeliams SOH 3209WH, SOH 3309BK, SOH 3211WH, SOH 3311BK, SOH 3213WH, SOH 3313BK).
- Tinkamai pritvirtinę transportavimo ratukus **A8**, atverskite tepalinį radiatorių ir pastatykite jį ant tvirto sauso paviršiaus. Visi transportavimo ratukai **A8** būtinai privalo liesti žemę ir tepalinis radiatorius neturi būti pakrypęs į jokią pusę.

ELEKTRINIO TEPAPINIO RADIATORIAUS VALDYMAS

IJUNGIMAS IR REŽIMO NUSTATYMAS

- Prijunkite tepalinį radiatorių prie elektros tinklo lizdo. Norėdami įjungti tepalinį radiatorių, pasukite temperatūros reguliavimo ratuką **A3** simbolio  link. Tepalinis radiatorius pradės veikti.
- Nustatykite galios lygio nustatymo ratuką **A4** ties III lygio padala, kad radiatorius greičiau šiltų. Kai patalpos temperatūra pasieks tinkamą temperatūrą, pasirinkite žemesnę galios lygio nuostatą, „II“ arba „I“. Temperatūrą galite sumažinti sukdami temperatūros reguliavimo ratuką **A3** į kairę pusę.

IŠJUNGIMAS

- Nustatykite galios lygio nustatymo ratuką **A4** ties 0 padala ir pasukite temperatūros reguliavimo ratuką į kairę pusę iki simbolio . Paskui ištraukite elektros kištuką iš elektros lizdo.



Pastaba.

Kai tepalinis šildytuvą įjungiamas pirmą kartą arba po ilgo nenaudojimo laikotarpio, gali būti jaučiamas nestiprus kvapas. Jis netrukus išnyks.

MAITINIMO LAIDO SAUGOJIMAS

- Maitinimo kabelį A5 galima laikyti tiesiog tepalinio radiatoriaus priekinėje dalyje, suvyniojus jį ant laikiklio **A5**.

APSAUGA NUO PERKAITIMO

- Šis tepalinio radiatoriaus modelis turi dviejų lygių šilumos saugiklį:
- Pirmasis lygis (automatiškai atsistaisantis šilumos saugiklis) išjungia tepalinio radiatoriaus perkaitimo atveju, kai elektronikos dalių vidaus temperatūra pasiekia 100 °C. Šiuo atveju būtina palikti radiatorių išjungtą kelias minutes. Kai tik jis atvės, šilumos saugiklis bus automatiškai išjungtas ir radiatorių bus galima toliau naudoti.
- Antrasis lygis (automatiškai neatsistaisantis šilumos saugiklis) suaktyvinamas, jei pirmasis lygis neįsijungia ir tuo pat metu elektronikos dalių vidaus temperatūra pasiekia 140 °C. Šiuo atveju būtina kreiptis į įgaliotąjį techninės priežiūros centrą, kuriame radiatorius bus profesionaliai pataisytas ir sutvarkytas.

VALYMAS IR PRIEŽIŪRA

- Prieš valydami, įsitikinkite, kad prietaisas yra išjungtas ir atvėsęs.
- Prietaisą valykite minkšta sausa šluoste. Prietaisui valyti nenaudokite chemikalų arba šveičiamųjų valymo priemonių. Taip galima pažeisti prietaiso paviršių.
- Ant prietaiso nepurkškite vandens arba nenardinkite jo į vandenį ar kitą skystį.

SAUGOJIMAS

- Jeiigu prietaiso nenaudosite, laikykite jį švarioje, sausoje, vaikams nepasiekiamoje vietoje. Prieš padėdami prietaisą į sandėliavimo vietą, palaukite, kol jis atvės.

TECHNINĖS SPECIFIKACIJOS


Modelis	SOH 3213WH	SOH 3313BK	SOH 3211WH	SOH 3311BK	SOH 3209WH	SOH 3309BK	SOH 3207WH	SOH 3307BK
Spalva	baltas	juodas	baltas	juodas	baltas	juodas	baltas	juodas
Šildymo elementų skaičius	13	13	11	11	9	9	7	7
Galios lygiai	I = 1 000 W II = 1 500 W III = 2 500 W	I = 1 000 W II = 1 500 W III = 2 500 W	I = 1 000 W II = 1 300 W III = 2 300 W	II = 1 000 W II = 1 300 W III = 2 300 W	I = 800 W II = 1 200 W III = 2 000 W	I = 800 W II = 1 200 W III = 2 000 W	I = 600 W II = 900 W III = 1 500 W	I = 600 W II = 900 W III = 1 500 W
Nominalioji įtampa	220–240 V ~	220–240 V ~	220–240 V ~	220–240 V ~	220–240 V ~	220–240 V ~	220–240 V ~	220–240 V ~
Nominalusis dažnis	50 Hz	50 Hz	50 Hz	50 Hz	50 Hz	50 Hz	50 Hz	50 Hz
Maks. nominalus galingumas	2 500 W	2 500 W	2 300 W	2 300 W	2 000 W	2 000 W	1 500 W	1 500 W

Mes pasilikame teisę keisti tekstą ir technines specifikacijas.

NURODYMAI IR INFORMACIJA, SUSIJUSI SU PANAUDOTOS PAKUOTĖS MEDŽIAGŲ ŠALINIMU

Pakuotės medžiagas išmeskite tik atliekoms perdirbti skirtose vietose.

PANAUDOTŲ ELEKTRINIŲ IR ELEKTRONINIŲ PRIETAISŲ ŠALINIMAS

 Ant produktų ar dokumentų nurodytas simbolis rodo, kad elektrinių ar elektroninių prietaisų negalima išmesti su buitinėmis atliekomis. Norėdami juos utilizuoti tinkamai, atiduokite perdirbti ar utilizuoti į specialius tokios įrangos surinkimo taškus. Kai kuriose Europos Sąjungos valstybėse arba kitose Europos valstybėse prietaisus galima grąžinti pardavėjui perkant lygiavertį naują prietaisą.

Tinkamas produkto utilizavimas padeda taupyti gamtinius išteklius, saugo gamtą ir žmonių sveikatą. Daugiau informacijos teiraukitės vietinėje atsakingoje institucijoje.

Pagal valstybinius įstatymus už netinkamą tokių atliekų išmetimą gali būti taikomos baudos.

Verslo įmonėms ES šalyse

Jei norite utilizuoti elektrinių ar elektroninių prietaisų atliekas, reikalingos informacijos teiraukitės pardavėjo ar tiekėjo.

Šalinimas ne Europos Sąjungos šalyse

Šis simbolis galioja Europos Sąjungoje. Jei norite išmesti šį produktą, reikiamos informacijos apie tinkamą šalinimo būdą teiraukitės vietinių vyriausybinių departamentų arba savo pardavėjo.



Šis gaminytis atitinka visas atitinkamų ES direktyvų nuostatas.