

SENCOR®

STM 7870GG / STM 7871GR / STM 7872BL
STM 7873VT / STM 7874RD / STM 7875RS
STM 7876GD / STM 7877CH / STM 7878BK



LT ■ Virtuvės kombainas

Originalios naudojimo instrukcijos vertimas

ATIDŽIAI PERSKAITYKITE IR PASILIKITE JAS ATEIČIAI.

- Šiuo prietaisu gali naudotis vaikai nuo 8 metų ir asmenys, turintys ribotų fizinių, jutiminių ar protinių gebėjimų, arba tie, kuriems trūksta patirties ir žinių, jei jie yra tinkamai prižiūrimi arba instrukuoti apie tai, kaip saugiai naudoti gaminį, bei supranta galimus pavojus.
- Neleiskite prietaisu naudotis ar su juo žaisti vaikams. Prietaisą ir maitinimo laidą laikykite vaikams nepasiekiamoje vietoje.
- Prieš prijungdami prietaisą prie maitinimo lizdo, įsitikinkite, kad ant gaminio etiketės nurodyta įtampa atitinka jūsų maitinimo lizdo įtampą.
- Nenaudokite antgalių, kurie nebuvo pateikti kartu su šiuo prietaisu arba atskirai rekomenduoti gamintojo kaip leistini naudoti su šio tipo prietaisu.
- Šis prietaisas skirtas naudoti buityje. Nenaudokite šio prietaiso pramoninėje aplinkoje ar lauke, arba ne pagal numatytąją jo naudojimo paskirtį.
- Prietaisą visuomet statykite tik ant lygaus, sauso ir stabilaus paviršiaus. Nedėkite prietaiso ant elektrinės ar dujinės plytelės, prie atviros liepsnų ar prietaisų, kurie generuotų šilumą.



Laikykite rankas atokiai nuo šiuo simboliu pažymėtos vietos. Antraip, jei daugiafunkcė galvutė bus atversta atgal ir nebus tinkamai užfiksuota viršutinėje padėtyje, galite susižaloti.

- Niekada nenaudokite kelių tipų antgalių vienu metu.

- Prieš naudodamiesi prietaisu patikrinkite, ar jis tinkamai sumontuotas ir jo daugiafunkcė galvutė atversta atgal į horizontalią padėtį. Saugumo sumetimais šiame prietaise įrengtas apsaugos mechanizmas, kuris neleidžia įjungti variklio, kai daugiafunkcė galvutė yra atversta atgal.
- Jei prietaisui veikiant daugiafunkcė galvutė būtų atversta atgal, jis automatiškai išsijungs. Jei daugiafunkcė galvutė bus atversta į horizontalią darbo padėtį, prietaisas nepradės automatiškai toliau veikti. Norėdami jį įjungti, paspauskite mygtuką **A18**, esantį ant ekrano.
- Nelieskite besisukančių prietaiso dalių, saugokite, kad jos neįsuktų plaukų, drabužių ir pan. Taip galima susižaloti arba sugadinti prietaisą.
- Jei prietaisui veikiant į dubenį įkris koks nors daiktas, pavyzdžiui, šaukštas, tuoj pat nustatykite greičio reguliavimo ratuką į OFF (budėjimo režimo) padėtį ir atjunkite maitinimo laidą nuo elektros lizdo. Palaukite, kol sustos besisukančios dalys, tada išimkite tą daiktą.
- Jei ingredientai priliptų prie antgalio arba dubens šonų, išjunkite prietaisą, atjunkite jį nuo elektros lizdo ir palaukite, kol sustos besisukančios dalys. Silikonine mentele nuvalykite antgalį ir vidinę dubens dalį. Po to galite iš naujo paleisti prietaisą.
- Užtikrinkite, kad prietaisui veikiant į mėsmalę nepatektų jokių plaukų, rūbų arba kitų daiktų. Nekiškite daugiau nieko, tik ingredientus, kurie bus apdorojami tiekimo vamzdelyje.
- Nestumkite produktų į mėsmalės tiekimo vamzdelį pirštais ar kitais daiktais. Tam skirtas specialus stumtuvas, pateikiamas kaip priedas.



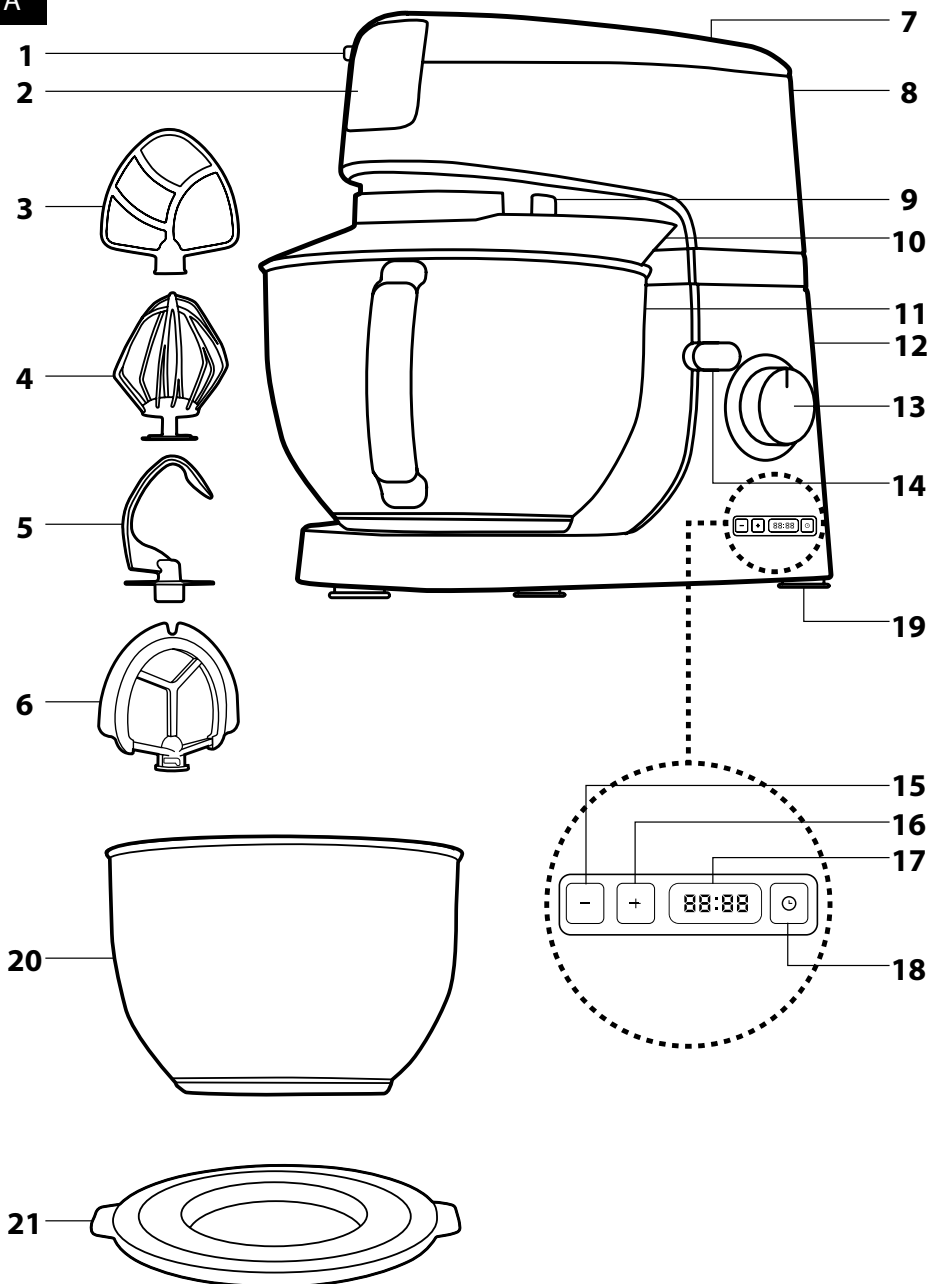
Įspėjimas!

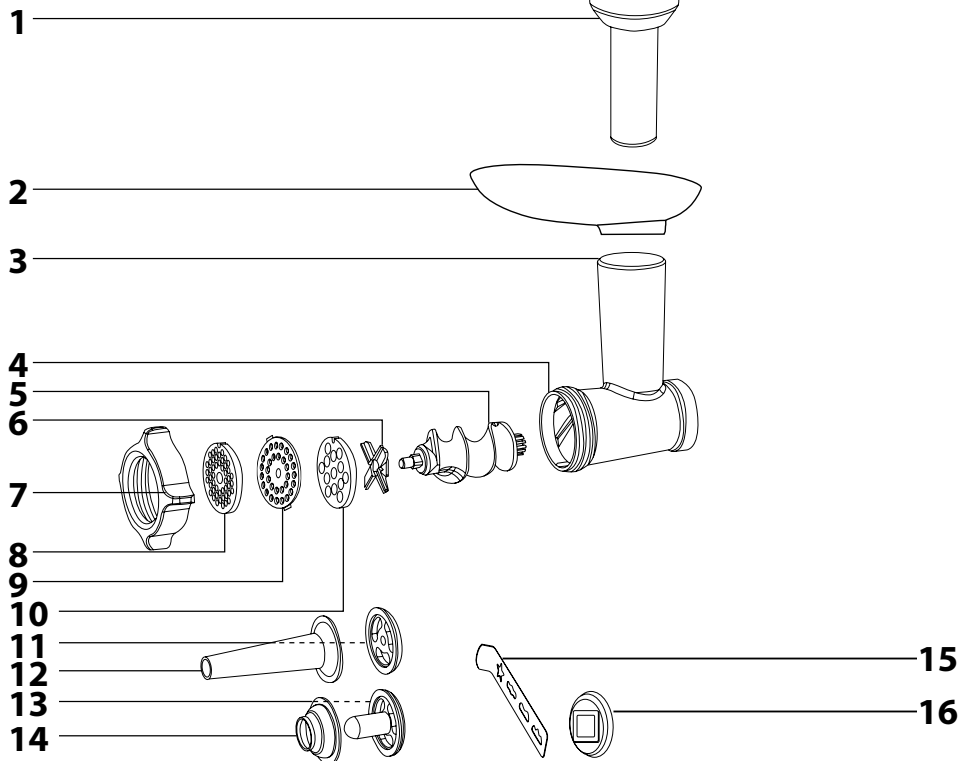
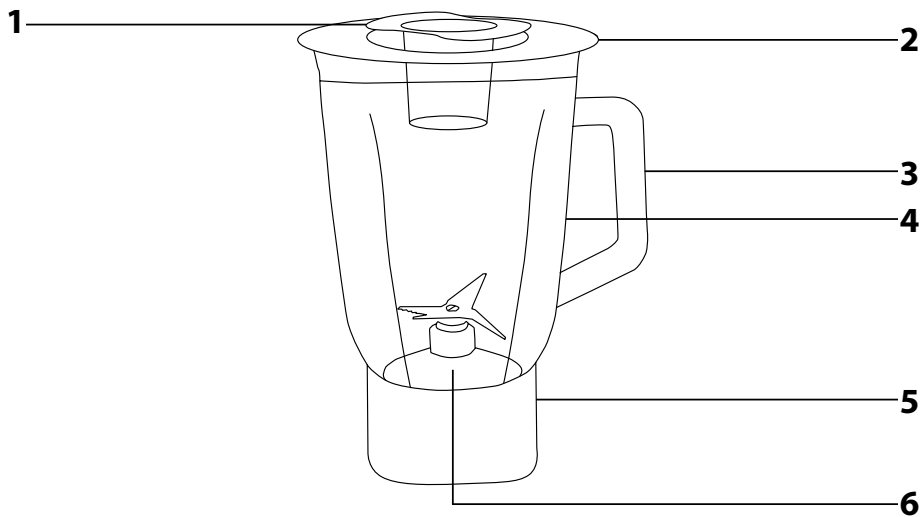
Netinkamai naudojant galima susižaloti.

- Naudodami mėsmalės malimo peilį, tarkavimo ir plakimo peilių bloką, būkite labai atsargūs, kad neįsipjautumėte į aštirus kraštus. Ypač būkite dėmesingi, išimdami maistą iš plakimo indo, išimdami peilių bloką iš plakimo indo, pjaustymo, išimdami smulkinimo peilius iš kameros ir valydami prietaisą.
- Nesmulkinkite kaulų, riešutų kevalų ar kitų kietų produktų.
- Plakimo inde galima apdoroti karštus, iki 55 °C temperatūros skysčius.
- Ypač būkite atsargūs, apdorodami karštus skysčius. Karšti garai ar tyškantys maisto produktai ir skysčiai gali nudeginti. Niekada nejunkite plaktuvo, tinkamai neuždengę jo dangčiu. Apdorodami karštus skysčius, prietaisui veikiant, nenuimkite vidinio gaubtelio. Nelieskite karšto paviršiaus. Karštą plakimo indą imkite tik už rankenos.
- Prietaisas gali be pertraukos veikti iki 10 minučių. Neviršykite maksimalaus 5 minučių veikimo laiko minkymo režimu ir neviršykite maksimalaus 2 minučių laiko naudojantis plaktuvu. Prieš vėl jį paleisdami, palaukite bent 30 minučių, kol prietaisas atvės.
- Visada išjunkite prietaisą ir atjunkite nuo elektros tinklo, kai jo nenaudojate, jei paliekate jį be priežiūros, ardote, surenkate, valote ar pernešate jį kitą vietą. Prieš ardydami prietaisą ir keisdami antgalius ar prieidami prie dalių, kurios prietaisui veikiant juda, palaukite, kol visos judančios dalys sustos.
- Valykite jį pagal nurodymus, pateiktus skyriuje „Valymas ir priežiūra“.
- Niekada neplaukite prietaiso po tekančiu vandeniu ir nekiškite jo į vandenį ar kitą skystį.
- Nejunkite prietaiso, kai jis tuščias. Netinkamai naudojant prietaisą, jis veiks trumpiau.

- Įsitikinkite, kad maitinimo laidas neturi sąlyčio su vandeniu ir nėra veikiamas drėgmės. Ant maitinimo laido nedėkite sunkių daiktų. Užtikrinkite, kad elektros laidas nekabotų nuo stalo krašto ir nesiliestų su įkaitusiu paviršiumi.
- Atjunkite maitinimo laidą nuo maitinimo lizdo, atsargiai ištraukdami maitinimo laido kištuką – niekuomet netraukite už maitinimo laido. Priešingu atveju taip galite pažeisti maitinimo laidą arba lizdą.
- Jei maitinimo laidas pažeistas, pakeiskite jį specializuotame techninės priežiūros centre. Draudžiama naudoti šį prietaisą, jei jo maitinimo laidas arba kištukas pažeistas.
- Kad išvengtumėte susižeidimo pavojaus, neremontuokite prietaiso patys ir nedarykite jam jokių pakeitimų. Visus remonto arba keitimo darbus privaloma atlikti įgaliotajame techninės priežiūros centre. Jei remontuosite prietaisą patys, nebegalios garantija, ir negalėsite kreiptis į gamintoją dėl netinkamo prietaiso veikimo.

A



B**C**

Virtuvės kombainas

Naudotojo vadovas

- Prieš naudodamiesi prietaisu perskaitykite naudotojo vadovą, net jei jau turite panašius prietaisus naudojimo patirties. Prietaisą naudokite tik taip, kaip aprašyta šioje naudotojo vadovą. Laikykitės šį naudotojo vadovą saugioje vietoje, kad ateityje galėtumėte jį lengvai peržiūrėti.
- Rekomenduojame išsaugoti originalią pakuotės dėžę, pakuotės medžiagas, perkinko kvatą ir pardavėjo atsakomybės pareiškimą bei garantijos kortelę bent tokį laikotarpį, kuriuo galima kreiptis į gamintoją dėl nepatenkinamos kokybės ar veikimo. Jei prietaisą pervežate, rekomenduojame jį supakuoti į originalią gamintojo pakuotę.

PRIETAISO IR ANTGALIŲ APRĄŠYMAS

- A1** Mygtukas, skirtas atleisti mėsmalės antgalį nuo priekinės tvirtinimo įvorės
- A2** Nuimamas priekinės mėsmalės tvirtinimo įvorės dangtelis
- A3** A formos plaktukas
- A4** Baliono formos plaktukas
- A5** Minkymo kablys
- A6** Lankstus A formos plaktukas
- A7** Nuimamas viršutinio plaktuvo tvirtinimo įvorės dangtelis
- A8** Įšorę pakreipiama daugiafunkcė galvutė
- A9** Tvirtinimo įvorė priedams **A3–A6** tvirtinti
- A10** Skaidrus dubens dangtis su anga ingredientams pridėti
- A11** 4,5 litro talpos nerūdijančio plieno indas su rankenomis
- A12** Pagrindinis blokas
- A13** Greičio reguliavimo ratukas padeda nustatyti greičio lygį MIN-1-2-3-4-5-6-MAX, nustato impulsų lygį (PULSE) ir išjungia prietaisą (OFF).
- A14** Daugiafunkcės galvutės atlaisvinimo fiksiatorius
- A15** Minusuo ženklas „-“ mygtukas laikui mažinti
- A16** Plusuo ženklas „+“ mygtukas laikui didinti
- A17** Ekranas
- A18** Paleidimo / sustabdymo mygtukas
- A19** Neslystantis kojos prietaiso stabilumui palaikyti operacijos metu
- A20** 3 litrų talpos nerūdijančio plieno indas su rankenomis
- A21** Dangtis skirtas uždaryti nerūdijančio plieno dubenį
- A11** ir trumpai laikyti apdorotus ingredientus.

MĖSMALĖS ANTGALIŲ APRĄŠYMAS

- B1** Stumtuvas
- B2** Nerūdijančio plieno piltuvais
- B3** Tiekimo vamzdelis
- B4** Malimo kamera
- B5** Sraigtinis velenas
- B6** Malimo peilis
- B7** Užskamas žiedas
- B8** Smulkus malimo plokštelė
- B9** Vidutinio malimo plokštelė
- B10** Stambaus malimo plokštelė
- B11** Skyrinklis
- B12** Dešrelių kimimo antgalis
- B13** Formavimo antgalis
- B14** Kūgio formos antgalis
- B15** Sausainių gaminimo antgalis
- B16** Sausainių gaminimo antgalio laikiklis



Pastaba.

Dalyis **B11–B14** yra stumtuvo **B1** viduje.

Tam tikri modeliai tiekiami tik su smulkas ir stambaus malimo disku **B8** ir **B10**.

PLAKTUVO ANTGALIŲ APRĄŠYMAI

- C1** Plakimo indo vidinis gaubtelis
- C2** Plakimo indo išorinis dangtis su anga produktams pridėti
- C3** Rankena
- C4** 1,5 litro tritano plakimo indas su titano geležtėmis
- C5** Antgalis
- C6** Peilių blokas

PRIEŠ NAUDOJANT PIRMĄ KARTĄ

- Išpakuokite prietaisą ir priedus.
- Kruopščiai neutraliu indų plovikliu ir šiltu vandeniu išplaukite visas antgalių dalis, kurios liečiasi su maistu. Po to kruopščiai nuskalaukite visas šias dalis švariu tekančiu vandeniu ir sausai nušluostykite arba palaukite, kol jos pačios išdžiū. Nuplovus ir nušluostčius, malimo peilį **B6** ir malimo plokšteles **B8–B10** rekomenduojame patepti kepimo aliejumi.
- Nekiškite virtuvės kombaino ar jo maitinimo laido į vandenį ar kitokį skystį.



Dėmesio!

Mėsmalės ir antgalių **A3–A6** negalima plauti indaplovėje. Kitas išimamas dalis plauti indaplovėje galima.

MAIŠYMAS, PLAKIMAS IR MINKYMAS

ANTGALIŲ TIPŲ PASIRINKIMAS

Antgalių tipas	Naudojimo paskirtis
Plaktukas A3 ir A6	Jis naudojamas skystoms ir vidutinio tirštumo bemeilėms tešloms maišyti, padažams, kremams, įdarams ir kt. ruošti. Nenaudokite jo kitoms tešloms minkyti.
Baliono formos plaktukas A4	Jis naudojamas kiaušiniams ar jų baltymams, plaktai grietinėlei, kremams ir kt. plakti. Nenaudokite jo tešlai plakti ar minkyti.
Minkymo kablys A5	Jis naudojamas įvairių rūšių tešlai minkyti, įskaitant sunkias ir kietas tešlas, pavyzdžiui, duonos, picos tešlą, šviežių kepinų tešlas ir kt.

KOMBAINO SURINKIMAS IR IŠARDYMAS

- Prieš pradėdami surinkimo ar išardymo darbus, patikrinkite, ar prietaisas yra išjungtas ir atjungtas nuo tinklo.

1. Dubens įdėjimas ir dangčio uždengimas

- Kombainą pastatykite ant lygaus tvirto sauso paviršiaus, pavyzdžiui, virtuvės stalviršio.
- Patraukite fiksiatorių **A14**, kad daugiafunkcė galvutė **A8** būtų atlaisvinta, tada iki galo atverskite ją atgal. Atvertę daugiafunkcė galvutę, atleiskite fiksiatorių **A14**. Tinkamai užfiksuos daugiafunkcė galvutę viršutinėje atidarymo padėtyje, fiksiatorius sugrįžta į pradinę padėtį ir pasigirsta spragtelėjimas.
- Išstatykite nerūdijančio plieno indą **A11** į pagrindinį bloką **A12** ir pritvirtinkite, pasukdami jį pagal laikrodžio rodyklę. Tinkamai uždėjus dubenį, jo nepavyks atkelti nuo pagrindinio bloko.
- Daugiafunkcės galvutės **A8** su tvirtinimo įvore **A9** apačioje uždėkite dangtį **A10**, kad aplink aplaupelį dangčio **A10** angą esantys sklaidžiai užfiksuotų tvirtinimo įvorę **A9** griovelius.
- Dangtis **A21** naudojamas uždengti dubenį **A11**, kai prireikia trumpai palaikyti apdorojamus ingredientus.

2. Antgalių tvirtinimas

- Tvirtinant antgalį, daugiafunkcė galvutė **A7** privalo būti užfiksuota atviroje padėtyje, žr. ankstesnio skyriaus 1.2 punktą. Prie tvirtinimo įvorės **A8** pritvirtinkite vieną iš antgalių **A3–A5** taip, kad antgalio galas įstaitytų tvirtinimo įvorę **A8**. Pastumkite antgalį link tvirtinimo įvorės **A8** ir pasukite jį prieš laikrodžio rodyklę, kad jis būtų tvirtai užfiksuotas. Viena ranka pabandykite atsargiai patraukti antgalį žemyn, kad įsitikintumėte, ar jis tinkamai pritvirtintas.
- Sudekite produktus, kuriuos norite apdoroti, į dubenį **A11**. Atleiskite fiksiatorių **A14** ir paverskite daugiafunkcė galvutę **A7** horizontalią padėtį. Nuleidę daugiafunkcė galvutę **A8**, atleiskite fiksiatorių **A13**. Tinkamai nuleidus daugiafunkcė galvutę į darbo padėtį, fiksiatorius sugrįžta į pradinę padėtį. Tuomet pasigirsta jo spragtelėjimas.

3. Nuėmimas

- Patraukite fiksiatorių **A14**, kad daugiafunkcė galvutė **A8** būtų atlaisvinta, tada iki galo atverskite ją atgal. Atvertę daugiafunkcė galvutę, atleiskite fiksiatorių. Tinkamai užfiksuos daugiafunkcė galvutę viršutinėje atidarymo padėtyje, fiksiatorius sugrįžta į pradinę padėtį ir pasigirsta spragtelėjimas.
- Paspauskite antgalį tvirtinimo įvorės **A9** link ir sukite jį pagal laikrodžio rodyklę, kad jį atleisčiau. tada išimkite jį. Sukite dubenį **A11** prieš laikrodžio rodyklę ir nuimkite jį nuo pagrindinio bloko **A12**. Patraukdami žemyn nukelkite dangtį **A10**. Nuleiskite daugiafunkcė galvutę **A8** atgal į horizontalią padėtį.

KOMBAINO NAUDOJIMAS

- Pasirinkite tinkamo tipo antgalį pagal reikiamą naudojimo paskirtį, ir surinkite prietaisą, atsižvelgdami į nurodymus, pateiktus skyriaus „Prietaiso surinkimas ir išardymas“. Dėkite produktus į dubenį **A11**.



Dėmesio!

Vienu metu galima apdoroti ne daugiau nei 2,2 litro skystos tešlos arba 0,8 litro tirštos, sunkios tešlos. Vienu metu galima plakti daugiausiai 12 kiaušinių baltymus. Rekomenduojame nepripildyti dubens **A11** virš 3 l žymėjimo. Jei į dubenį **A11** įdėsite per mažą produkto kiekį (mažiau nei 0,3 litro tešlos), jie gali būti suplakiti nevisai tinkamai.

- Nuleiskite daugiafunkcė galvutę **A8** žemyn į horizontalią darbo padėtį ir nustatykite greičio reguliavimo ratuką **A13** į OFF padėtį. Prijunkite maitinimo laidą prie elektros lizdo.
- Nustatykite reikiamą greitį, sukdami greičio reguliavimo ratuką **A13**. Palaipsniui sukant greičio reguliavimo ratuką **A13** pagal laikrodžio rodyklę, greitis didės, o sukant priešinga kryptimi – mažės. Pirmiausiai nustatykite mažą greitį, kad produktus sumaišytumėte, o paskui atitinkamai jį padidinkite. Elektroninis greičio reguliavimas užtikrina pastovaus greičio išlaikymą esant įvairioms apkrovoms. Prietaisus veikiant, daugia produkutų į dubenį **A11** galima pridėti pro dangtelį **A10** esančią angą.
- Pulsavimo režimas naudojamas greičiui iki maksimalaus trumpam padidinti. Norėdami suaktyvinti pulsavimo režimą, pasukite greičio reguliavimo ratuką **A13** į padėtį PULSE ir laikykite jį toje padėtyje, kad jis būtų nepertraukiamai naudojamas. Vos tik atleisite greičio reguliavimo ratuką **A13**, jis automatiškai sugrįš į OFF padėtį.
- Jei reikia nuvalyti produktus nuo maišymo indo **A11** sienelių ir antgalio, iš pradžių išjunkite virtuvės kombainą, nustatydami greičio reguliavimo rankenėlę **A13** į OFF padėtį, ir atjunkite jį nuo elektros tinklo. Palaukite, kol besiuskancios dalys sustos, ir tik tada mentele nubraukite produktus.

6. Baigę naudotis prietaisu, nustatykite greičio reguliavimo ratuką **A13** į išjungimo padėtį ir ištraukite maitinimo laido kištuką iš elektros lizdo.
7. Palaukite, kol besiuskančios dalys sustos, tada išardykite virtuvės kombainą pagal nurodymus, pateiktus skyriuje „Prietaiso surinkimas ir išardymas“. Išimkite maistą iš dubens **A11** minšta plastikinė mentele.
8. Po kiekvieno naudojimo išplaukite ir nuvalykite prietaisą pagal instrukcijas skyriuje „Valymas ir priežiūra“.

LED LEMPA

- Daugiafunkcė galvatė **A8** yra su LED lempute, kuri įsijungia automatiškai, kai maisto apdorojimo įrenginys prijungiamas prie maitinimo lizdo. LED lemputė išsijungia automatiškai po 2,5 min. neveikos, t. y. kai prietaisas neveikia arba kai tuomet greitis nenustatomas. LED lemputė vėl automatiškai įsijungia, kai maisto apdorojimo įrenginys pradėdamas naudoti valdymo rankenėlę **A13** nustaciaus ties pagedaidajamu greičio lygiu.

EKRANAS

- Prietaise yra ekranas **A17**, kuriame rodoma virtuvės kombaino veikimo trukmė (skaiciavimo funkcija) arba likusi veikimo trukmė (atgalinio skaiciavimo funkcija). Ekranas automatiškai sviecia, kai virtuvės kombainas prijungtas prie maitinimo lizdo ir lieka sviesti net tada, kai LED lempute išsijungia ir neatliekamas joks veiksmas.

VEIKIMAS SU RODOMU PRAEJUSIU LAIKU

- Nustatę vieną iš greičio lygiu greičio valdymo ratuku **A13**, virtuvės kombainas bus jungtas ir ekrane **A17** bus automatiškai rodoma veikimo trukmė vienos sekundės intervalais.
- Paspaudus mygtuką **A18**, virtuvės kombainas ir laiko skaiciavimas bus sustabdytas. Praeju virtuvės kombaino veikimo trukmė bus ir toliau rodoma ekrane. Paspaudus mygtuką **A18**, virtuvės kombainas bus vėl paleistas, o laiko skaiciavimas tesjiamas.
- Nustaciaus greičio valdymo ratuką **A13** į padetį OFF (Išj.), virtuvės kombainas bus sustabdytas, o laiko vertė ekrane bus nulis (00:00).
- Jei daugiafunkcė galvatė **A8** atidaroma arba virsinuotino maišytuvo tvirtinimo įvorės dangtis **A7** nuimtas, o virtuvės kombainas veikia, tuomet jis sustos ir praegjės laikas mirksės ekrane. Norėdami apdoroti maistą ir skaiciuoti laiką, pirmiausia pakelkite daugiafunkcė galvatę **A8** į darbo padetį arba vėl uzdekite dangtį **A7**, tuomet paspauskite mygtuką **A18**.



Pastaba:

Jei virtuvės kombainas nesustodamas veikia 30 minučių, jis sustos automatiškai. LED lemputė liks sviesti ir veikimo trukmė mirksės.

VEIKIMAS SU ATGALINIU SKAICIAVIMU

- Jei norite naudoti virtuvės kombainą su atgalinio skaiciavimo funkcija, pirmiausia reikia nustatyti virtuvės kombaino veikimo ir automatiško sustabdyimo trukmę.



Pastaba:

didziausia trukmė, kurią galima nustatyti ekrane, yra 30 minučių.

- Jei norite, kad virtuvės kombainas veiktų iki 10 minučių (laiko intervalas 00:03 sek.–10:00 min.), tuomet nustatykite reikiama laiką naudodami mygtuką **A16**. Kiekvieną kartą paspaudus mygtuką, laikas paigainamas 30 sek. Jeigu norite sumažinti atgalinio skaiciavimo trukmę, paspauskite mygtuką **A15**. Trukmė bus sumažinta 30 sek.
- Jei norite, kad virtuvės kombainas veiktų ilgiau, t. y. nuo 10 iki 30 min. (laiko intervalas 10:00–30:00 min.), tuomet nustatykite reikiama laiką naudodami mygtuką **A16**. Kiekvieną kartą paspaudus mygtuką, laikas paigainamas 1 minute. Jeigu norite sumažinti atgalinio skaiciavimo trukmę, paspauskite mygtuką **A15**. Trukmė bus sumažinta 1 min.



Patarimas.

Kai ekrane rodomas laikas 00:00, paspaudus mygtuką **A15** bus nustatyta 30 min. trukmė (30:00).

- Nustatę vieną iš greičio lygiu greičio valdymo ratuku **A13**, virtuvės kombainas bus jungtas ir tuo pačiu metu ekrane **A17** vyks atgalinis skaiciavimas vienos sekundės intervalais.
- Paspaudus mygtuką **A18**, virtuvės kombainas ir atgalinis laiko skaiciavimas bus sustabdytas. Likusi virtuvės kombaino veikimo trukmė bus ir toliau rodoma ekrane. Paspaudus mygtuką **A19**, virtuvės kombainas bus vėl paleistas, o atgalinis laiko skaiciavimas tesjiamas.
- Jei daugiafunkcė galvatė **A8** atidaroma arba virsinuotino maišytuvo tvirtinimo įvorės dangtis **A7** nuimtas, o virtuvės kombainas veikia, tuomet jis sustos ir ilkęs laikas mirksės ekrane.
- Norėdami apdoroti maistą ir skaiciuoti laiką atgaliniu būdu, pirmiausia pakelkite daugiafunkcė galvatę **A8** į darbo padetį arba vėl uzdekite dangtį **A7**, tuomet paspauskite mygtuką **A18**.

LAIKO NUSTATYMAS TIES NULIU

- Jei norite nustatyti atgalinį laiko skaiciavimą ties nuliu neišjungdami virtuvės kombaino, tuo pačiu metu paspauskite mygtukus **A15** ir **A18**. Laikas bus nustatytas ties 00:00.

TRUMPASIS PRODUKTŲ APDOROJIMO VADOVAS

Antgalio tipas	Ingredientai	Maksimali talpa	Apdorojimo trukmė	Greitis
Baliono formos plaktukas A4 ir A6	Kliaušinių baltymai	12 vnt.	4 min.	5–6
Baliono formos plaktukas A4 ir A6	Grietinėlės plakimas	1 l	6–8 min.	5–6
Plaktukas A3	Tešla sausainiams	2,2 l	6 min.	3–4
Minkymo kablys A5	Tešla duonai Picos tešla	0,8 l	4–5 min.	MIN–2



Pastaba.

Nurodytas apdorojimo laikas yra tik rekomendacinio pobūžio.

Plakant kliaušinių baltymus, dubuo **A10** ir plaktukas **A4** arba **A6** turi būti visiškai švarūs ir sausi. Nors mažiausias kiekis riebalų – ir kliaušinių baltymų iki visiško purumo išplakti nepavyks.

Prieš plakant plakamąją grietinėlę, ją reikia atvėsinti iki 6°C temperatūros.

Prieš apdorodami produktus įvairių rūšių tešlos ruošti, palaikykite juos kambario temperatūroje.

MĖSOS MALIMAS, DEŠRELIŲ IR KEBABŲ BEI SAUSAINIŲ GAMINIMAS

MĖSMALĖS SURINKIMAS IR IŠARDYMAS

1. Įstatykite sraigintį veleną **B5** į malimo kamerą **B4** taip, kad ratukas būtų atsuktas į priekį.
2. Uždekite malimo peilį **B6** ant veleno **B5** (kraštu atokiau nuo kameros) ir ant jo uzdekite smulkus arba stambaus malimo plokštelę **B8**, **B9** ar **B10**, atsizvelgdami į tai, kaip smulkiai norite sumalti mėsą. Įranta malimo kameroje **B4** būtinai turi įsitaisyti malimo plokštelės griovelyje.



Dėmesio!

Tvirtindami peilį **B6**, būkite atsargūs, kad neišsijautumėte į aštrų kraštą.

3. Uždekite užskamą žiedą **B7** ant malimo kameros **B4** ir tvirtai užsukite pagal laikrodžio rodyklę. Uždekite nerūdijančiojo plieno piltuvą **B2** ant tikimo vamzdelio **B3**.
4. Įsitikinkite, kad virtuvės kombainas yra išjungtas ir atjungtas nuo elektros lizdo. Daugiafunkcė galvatė **A8** privalo būti nuleista į horizontalią padėtį, o plakimo, maišymo arba minkymo atgaliniai – nuimti. Nuimkite priekinį dangtelį **A2** nuo daugiafunkcės galvatės **A8**. Pridėkite surinktą antgalį prie tvirtinimo įvorės, tiekimo vamzdelį **B3** pakreipę į dešinę pusę maždaug 45° kampu vertikaliai švies atžvilgiu, ir pritvirtinkite antgalį vertikaliai, sukdami jį prieš laikrodžio rodyklę. Antgalis yra tinkamai užfiksuotas, kai išsoka mygtukas **A1**. Tuomet pasigrįsta jo spragtelėjimas.
5. Išardydami mėsmalę, pirmiausia nuimkite piltuvą **B2**. Tada paspauskite mygtuką **A1** ir nuimkite mėsmalę, pasukdami pagal laikrodžio rodyklę. Išrinkę mėsmalę atgal įstatykite dangtelį **A2**.
6. Išardydami atskiras mėsmalės dalis atlikite aukščiau aprašytus veiksmus priešinga eilės tvarka.

MĖSMALĖS NAUDOJIMAS

1. Iš pradžių pasiruškite malamą mėsą taip. Išpjaukite kaulus, kremzles, sausgysles, supjaustykite mėsą 2 × 2 × 6 cm gabaliukais, kurie tilptų per vamzdelį **B3**.



Dėmesio!

Nemalkite šaldytos mėsos. Prieš maldami palaukite, kol ji atitirps.

2. Įsitikinkite, kad virtuvės kombainas yra tinkamai surinktas, o greičio reguliavimo ratukas **A13** nustatytas į OFF padėtį.
3. Po mėsmalę pastatykite dubenį **A11** arba kitą tinkamą indą. Įkiškite elektros kištuką į elektros lizdą.
4. Greičio valdymo rankenėle nustatykite pagedaidajamą greitį. Rekomenduojame iš pradžių nustatyti 3 greitį ir po to pagal poreikį jį didinti. Pamažu sudėkite mėsos gabaliukus į vamzdelį **B3** ir stumkite stumtuvu **B1**. Saugokite, kad del didelio kiekio mėsos vamzdelis **B3** neužsikimštų. Neapdorokite daugiau nei 5 kg mėsos per vieną kartą. Apdorojimo trukmė yra vos kelios minutės.



Dėmesio!

Nestumkite mėsos pirštais ar kitais daiktais. Naudokite tik šiam tikslui skirtą stumtuvą **B1**.

- Sumalta mėsa kris į paruoštą indą. Mėsa, kuri liko malimo kameroje **B4**, galima išmalti duonas ar batono rieke.
- Norėdami virtuvės kombainą išjungti, greičio reguliavimo ratuką **A13** nustatykite į OFF padėtį.
- Po kiekvieno naudojimo išplaukite ir nuvalykite mėsmalę pagal instrukcijas skiriuje „Valymas ir priežiūra“.

DEŠRELIŲ KIMŠIMO ANTGALIO SUMONTAVIMAS IR IŠARDYMAS

- Kai surenkate kebabų ruošimo antgalį kebabų gamybai, atlikite tuos pačius veiksmus kaip ir surinkdami mėsmalę, tik vietoj malimo peilio **B6** ir malimo plokštelės **B8, B9** ar **B10**, naudokite tik dalis **B11** ir **B12**.
- Uždėkite ant sraigtinio veleno skyrikli **B11**, kad įranta malimo kameroje **B4** įsistatytų į skyriklio **B11** griovelį. Uždėkite dešrelių kimšimo antgalį **B12** ant skyriklio **B11** ir baikite montuoti antgalį, užsukdami dangtelį **B7** ant malimo kameros **B4**. Uždėkite nerūdijančio plieno piltuvą **B2** ant tiekiamo vamzdelio **B3**.
- Privirtinkite antgalį prie virtuvės kombaino, kaip aprašyta skyriaus „Mėsmales surinkimas ir išardymas“ 4 punkte.
- Išardydami mėsmalę, pirmiausiai nuimkite piltuvą **B2**. Tada paspauskite mygtuką **A1** ir nuimkite antgalį, sukdami jį pagal laikrodžio rodyklę. Išrinkę mėsmalę atgal įstatykite dangtelį **A2**.
- Išardydami atskiras antgalio dalis, atlikite pirmiau aprašytus veiksmus priešinga eilės tvarka.

DEŠRELIŲ KIMŠIMO ANTGALIO NAUDOJIMAS

- Įsitikinkite, kad virtuvės kombainas yra tinkamai surinktas, o greičio reguliavimo ratukas **A13** nustatytas į OFF padėtį. Įkiškite elektros kištuką į elektros lizdą.
- Pasiuoskite dešrelių apvalkalą, į kurį kimšite mėsa, leiskite jam apie 10 minučių pamirkti šiltame vandenyje. Uždėkite sumaltos mėsos indą ant piltuvo **B2**. Ištraukite dešrelių apvalkalą iš vandens ir privirtinkite iš vienos pusės, užmaudami kitą galą kaip kojine ant kimšimo antgalio **B12**.
- Naudokite greičio reguliavimo ratuką **A13**, norėdami nustatyti pageidaujamą greitį. Rekomenduojame iš pradžių nustatyti mažiausią greitį ir po to pagal poreikį didinti. Viena ranka prilaikykite apvalkalą ant antgalio **B12**, kita ranka stumkite maltą mėšą stumtuvu **B1** pro tiekiamo vamzdelį **B3**. Jei apvalkalas limpa prie antgalio **B12**, reikia jį vėl sudrėkinti vandeniu.



Dėmesio!

Nestumkite maltos mėsos pirštais ar kitais daiktais. Visada naudokite tik šiam tikslui skirtą stumtuvą **B1**.

- Norėdami prietaisą išjungti, greičio reguliavimo ratuką **A12** nustatykite į OFF padėtį.
- Po kiekvieno naudojimo išplaukite ir nuvalykite atskiras antgalio dalis pagal nurodymus skyriuje „Valymas ir priežiūra“.

KEBABŲ RUOŠIMO ANTGALIO SUMONTAVIMAS IR IŠARDYMAS

- Kai surenkate kebabų ruošimo antgalį kebabų gamybai, atlikite tuos pačius veiksmus kaip ir surinkdami mėsmalę, tik vietoj malimo peilio **B6** ir malimo plokštelės **B8, B9** ar **B10**, naudokite tik dalis **B11** ir **B14**.
- Uždėkite ant sraigtinio veleno **B5** formavimo antgalį **B13**, kad įranta malimo kameroje **B4** įsistatytų formavimo antgalio **B13** griovelį. Ant kūginio antgalio **B14** uždėkite kebabų formavimo antgalį **B13** ir baikite montuoti visą kebabų gaminimo antgalį, užsukdami užsakumą žiedą **B7** ant malimo kameros **B4**. Uždėkite nerūdijančio plieno piltuvą **B2** ant tiekiamo vamzdelio **B3**.
- Privirtinkite antgalį prie virtuvės kombaino, kaip aprašyta skyriaus „Mėsmales surinkimas ir išardymas“ 4 punkte.
- Išardydami mėsmalę, pirmiausiai nuimkite piltuvą **B2**. Tada paspauskite mygtuką **A1** ir nuimkite antgalį, sukdami jį pagal laikrodžio rodyklę. Išrinkę mėsmalę atgal įstatykite dangtelį **A2**.
- Išardydami atskiras antgalio dalis, atlikite pirmiau aprašytus veiksmus priešinga eilės tvarka.

KEBABŲ GAMINIMO ANTGALIO NAUDOJIMAS

- Įsitikinkite, kad virtuvės kombainas yra tinkamai surinktas, o greičio reguliavimo ratukas **A13** nustatytas į OFF padėtį. Įkiškite elektros kištuką į elektros lizdą.
- Uždėkite paruostą kebabų mėsos indą ant piltuvo **B2**. Naudokite greičio reguliavimo ratuką **A13**, norėdami nustatyti pageidaujamą greitį. Rekomenduojame iš pradžių nustatyti mažiausią greitį ir po to pagal poreikį didinti. Stumtuvu **B1** stumkite mėšą per tiekiamo vamzdelį **B3**. Taip suformuosite siauresnį mėsos ritinėlį, kurį galėsite supjaustyti į mažesnius gabaliukus. Kebabas yra tradicinis Artimųjų Rytų patiekalas, paprastai ruošiamas iš maltos mėsos ir nesmulkintų kviečių.



Dėmesio!

Nestumkite maltos mėsos pirštais ar kitais daiktais. Visada naudokite tik šiam tikslui skirtą stumtuvą **B1**.

- Norėdami prietaisą išjungti, greičio reguliavimo ratuką **A13** nustatykite į OFF padėtį.
- Po kiekvieno naudojimo išplaukite ir nuvalykite atskiras antgalio dalis pagal nurodymus skyriuje „Valymas ir priežiūra“.

SAUSAINIŲ GAMINIMO ANTGALIO SUMONTAVIMAS IR IŠARDYMAS

- Kai surenkate kebabų ruošimo antgalį kebabų gamybai, atlikite tuos pačius veiksmus kaip ir surinkdami mėsmalę, tik vietoj malimo peilio **B6** ir malimo plokštelės **B8, B9** ar **B10**, naudokite tik dalis **B11, B15** ir **B16**.
- Uždėkite ant sraigtinio veleno skyrikli **B11**, kad įranta malimo kameroje **B4** įsistatytų į skyriklio **B11** griovelį. Įtaisykite sausainių gaminimo antgalio laikiklį **B16** į užsakumą žiedą **B7**. Sukite užsakumą žiedą **B7** pagal laikrodžio rodyklę ant malimo kameros **B4**. Pabaikite surinkimą, įtaisydami sausainių gaminimo antgalį **B15** laikiklyje **B16** ir prijungdami piltuvą **B2** prie tiekiamo vamzdelio **B3**.
- Privirtinkite antgalį prie virtuvės kombaino, kaip aprašyta skyriaus „Mėsmales surinkimas ir išardymas“ 4 punkte.
- Išardydami mėsmalę, pirmiausiai nuimkite piltuvą **B2**. Tada paspauskite mygtuką **A1** ir nuimkite antgalį, sukdami jį pagal laikrodžio rodyklę. Išrinkę mėsmalę atgal įstatykite dangtelį **A2**.
- Išardydami atskiras antgalio dalis, atlikite pirmiau aprašytus veiksmus priešinga eilės tvarka.

SAUSAINIŲ GAMINIMO ANTGALIO NAUDOJIMAS

- Dėkite paruostą tešlą į piltuvą **B2**. Patraukdami sausainių gaminimo antgalį **B15** į kairę arba dešinę, nustatykite norimą sausainių formą.
- Įkiškite elektros kištuką į elektros lizdą. Nustatykite reikiamą greitį, sukdami greičio reguliavimo ratuką **A13**. Naudojant pirmą kartą, rekomenduojame iš pradžių nustatyti 3 greitį, o po to pagal poreikį jį didinti.
- Stumtuvu **B1** stumkite tešlą tiekiamo vamzdeliu **B3**. Virtuvės kombainas išspaus tešlą reikiama forma, kurią pasirinkote sausainių gaminimo antgalyje **B15**. Po išspaudžiama tešla rekomenduojame pakisti skardą arba rankos delną. Paskui supjaustykite suformuotą tešlą mažesniais sausainiais.



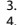
Dėmesio!

Nestumkite tešlos pirštais ar kitais daiktais. Naudokite tik šiam tikslui skirtą stumtuvą **B1**.

- Pabaigę naudotis virtuvės kombainu, išjunkite jį, nustatydami greičio reguliavimo ratuką **A13** į OFF padėtį.
- Po kiekvieno naudojimo nuvalykite antgalį pagal nurodymus, pateiktus skyriuje „Valymas ir priežiūra“.

PLAKIMAS

PLAKTUVO SURINKIMAS IR IŠARDYMAS

- Uždėkite plakimo indą **C4** išoriniu dangčiu **C2** ir tvirtai jį užspauskite. Dangtyje **C2**, esančią angą uždėkite vidiniu gaubteliu **C1** ir iki galo jį užspauskite.
- Įsitikinkite, kad virtuvės kombainas yra išjungtas ir atjungtas nuo elektros lizdo. Daugiafunkcė gaubtuvė **A8** privalo būti nuleista į horizontalią padėtį, o plakimo, maišymo arba rinkimo antgaliai – nuimti. Atleiskite ir nuimkite viršutinio antgalio įvorės dangtelį **A7**. Padėkite surinkta plakimo indą ant įvorės viršaus ir švelniai iki galo pastumkite simbolio  kryptimi. Apsauginis mechanizmas neleidžia jungti plaktuvo, jei jis nebus tinkamai privirtintas prie daugiafunkcės gaubtuvės **A8**.
- Norėdami nuimti antgalį, atlikite veiksmus priešinga eilės tvarka.
- Prieš paleisdami prietaisą, patikrinkite, kad ašmenys **C6** yra teisingai įstatyti į antgalį **C5**. Tinkamai priveržkite antgalį **C5** ant maišymo talpos **C4**.

PLAKTUVO NAUDOJIMAS

- Plaktuvas skirtas ruošti patiekalus ir gėrimus, pavyzdžiui, pieno kokteilius, riebias sriubas, padažus, užtepes, šviežią kūdikių maistą ir pan. Jis nėra skirtas spausti vaisių ir daržovių sultis, ruošti bulvių košę, mielinę tešlą arba plakti kiaušinių baltymus.
- Surinkite plaktuvą pagal nurodymus, pateiktus skyriuje „Plaktuvo surinkimas ir išardymas“, ir dėkite produktus (didesnius gabaliukus reikia iš anksto supjaustyti) į plakimo indą **C4**.



Pastaba.

Maksimalus plakimo indo **C4** talpa yra 1,5 litro. Niekada nepripildykite daugiau nei iki maksimalios žymos. Apdorojant karštus skysčius arba plaukiant besipiešiančius skysčius, rekomenduojama pripildyti ne daugiau nei 2/3 maksimalaus plakimo indo tūrio.

- Įsitikinkite, kad virtuvės kombainas yra tinkamai surinktas, o greičio reguliavimo ratukas **A13** nustatytas į OFF padėtį. Prijunkite matinimo laidą prie elektros lizdo. Nustatykite reikiamą greitį, sukdami greičio reguliavimo ratuką **A13**. Rekomenduojame iš pradžių nustatyti mažesnį greitį, kad ingredientai būtų sumaišyti. Paskui greitį galima padidinti. Pulsavimo lygi reikėtų naudoti tik tada, kai reikia labai greitai suplakti maistą. Norėdami jungti pulsavimo lygį, pasukite greičio valdymo rankenelę **A13** ties padėtimi PULSE ir palaikykite jį šioje padėtyje. Vos tik atleisite greičio reguliavimo ratuką **A13**, jis automatiškai sugrįš į OFF padėtį.



Dėmesio!

Plakimo inde galima apdoroti karštus, iki 55 °C temperatūros skysčius. Plaktuvas gali be pertraukos veikti iki 2 minučių. Neleiskite prietaisui veikti be pertraukos ilgiau. Paskui palaukite 30 minučių, kol jis atvės.

- Plakdami galite pridėti daugiau maisto arba pripildyti daugiau skysčio į plakimo indą **C4** pro dangtyje **C2** esančią angą, išėmę vidinį gaubtelį **C1**. Niekada neatidarykite išorinio dangčio **C2** naudojimo metu. Apdorojant karštus skysčius, vidinis gaubtelis **C1** privalo būti uždarytas.

5. Jei prie peilių bloko **C6** arba plakimo indo **C4** sienelių limpa maišomas maistas, išjunkite prietaisą pasukę greičio reguliavimo ratuką **A13** į OFF padėtį ir atjunkite jį nuo elektros tinklo lizdo. Patikrinkite, ar peilių blokas **C6** nesisuka. Atsargiai nuimkite surinktą plakimo indą nuo daugiafunkcės galvutės **A8**. Nuimkite dangtį ir plastikine mentele nuvalykite peilių bloką **C6** bei vidines lakimo indo **C4** sienes. Vėl uždenkite dangtį ir pritvirtinkite plakimo indą prie daugiafunkcės galvutės **A8**. Įjunkite maitinimo laido kištuką į elektros lizdą ir toliau plakite.
6. Baigę naudotis prietaisu, nustatykite greičio reguliavimo ratuką **A13** į išjungimo padėtį ir ištraukite maitinimo laido kištuką iš elektros lizdo. Patikrinkite, ar peilių blokas **C6** visiškai sustojo, ir atsargiai nuimkite plakimo indą nuo daugiafunkcės galvutės **A8**. Uždenkite dangtelį **A7** į savo vietą ir minkšta plastikine mentele pašalinkite maistą nuo plakimo indo **C4**.
7. Po kiekvieno naudojimo išrinkite surinktą dubenį ir nuvalykite atskiras dalis pagal nurodymus, pateiktus skyrinyje „Valymas ir priežiūra“.

PATARIMAI, KAIP PLAKTI

- Pirmiausiai supjaustykite kietesnius maisto produktus, pavyzdžiui, vaisius ir daržoves, smulkesniais 3 cm dydžio gabalėliais, tik tada sudėkite juos.
- Pirmiausiai suplakite mažesni ingredientų kiekį, tada plakimo metu palaipsniui sudėkite likusius ingredientus pro dangtelį **C2** esančią angą. Tuomet pasiekite geresnį rezultatą, nei sudėję visus ingredientus į plakimo indą **C4** vienu metu.
- Jeigu kietus maisto produktus reikia plakti kartu su skysčiais, rekomenduojame pirmiausiai suplakiti kietus maisto produktus su truputių skysčių. Paskui plakdami palaipsniui supilkite likusius skysčius pro dangtelį **C2** esančią angą.
- Norint suplakiti labai tirštus skysčius, rekomenduojame naudoti pulsuojamą lygį, kad per daug dažnai neužstrigtų peilių blokas **C6**. Plakite trumpais protarpiais įjungdami pulsuojamą lygį.
- Ledo kubelius privaloma susmulkinti tuoj pat, vos ištraukus juos iš šaldiklio. Kai ledas pradės tirpti, ledo kubeliai sulps ir jų susmulkinti negalėsite.

TRUMPASIS INGREDIENTŲ APDOROJIMO VADOVAS

Ingredientai	Greitis	Rekomenduojamas plakimo laikas
Mažesniais gabalėliais supjaustyti vaisiai, daržovės	5–6	30 sek.
Kūdikių maistas	5–6	40 sek.
Užtepėlės, padažai, marinatai	3–4	30 sek.
Tiršti ir skysti kokteiliai	6–MAX (maks.)	40 sek.
Sriubos	6–MAX (maks.)	30 sek.
Ledo kubeliai	PULSE	



Pastaba.

Nurodytas maisto apdorojimo laikas yra tik rekomendacinio pobūdžio. Faktinis plakimo laikas priklauso nuo ingredientų dydžio, jų kiekio ir reikiamos galutinės konsistencijos.

VALYMAS IR PRIEŽIŪRA

- Prieš valydami virtuvės kombainą, jį visada išjunkite, nustatydami greičio reguliavimo ratuką **A13** į OFF padėtį ir atjunkdami jį nuo elektros lizdo.
- Išardykite virtuvės kombainą į atskiras dalis. Prieš ardydami, palaukite, kol besisukanti dalis visiškai sustos.
- Po kiekvieno naudojimo kruopščiai išplaukite naudotas nuimamas dalis šiltu vandeniu ir neutraliu indų plovikliu. Po to kruopščiai nuskalaukite visas šias dalis švariu tekančiu vandeniu ir sausai nušluostykite tankia šluoste arba palaukite, kol jos pačios išdžiū. Nuplovus ir nušluosčius, malimo peilį **B6** ir malimo plokštesles **B8**, **B9** bei **B10** rekomenduojame patepti kepimo aliejumi.
- Jei plakėte kiaušinių baltymus, iš pradžių nuskalaukite dubenį **A11** ir plakikį **A4** arba **A6** šiltu vandeniu. Jei naudotes karštą vandenį, likučiai sukietės ir juos pašalinti bus sunkiau.
- Išvalykite maišymo talpą **C4** pripildydami ją 0,5 litru švaraus vandens ir kelias lašas virtuvėje naudojamo ploviklio, tuomet surinkite plaktuvą ir paleiskite 10–15 sek. Išjunkite maisto procesorių, atjunkite nuo maitinimo lizdo ir besisukantioms dalims sustojus išimkite trintuvo talpą. Išplikite turinį iš trintuvo talpos **C4** ir kruopščiai ją išplaukite švariu vandeniu bei nusauskinkite.
- Jei reikia kruopštesnio valymo, atlangą **C5** ir peilių bloką **C6** galima nuimti naudojant specialų veržliaraktį, kurį galima užsisakyti nemokamai įgaliotame techninės priežiūros centre. Išvalę būtina įstatyti atlangą **C5** ir peilių bloką **C6** atgal į jiems skirtą vietą ir tinkamai priveržkite veržliaraktį.

Dėmesio:

Valydami peilių bloką būkite atsargūs, kad neįsijautumėte į aštrų kraštą.



- Mėsmales, peilių bloko **C6** ir antgalių **A3–A6** negalima plauti indaplovėje. Kitas išimamas dalis plauti indaplovėje galima.
- Pagrindinį bloką **A12** ir daugiafunkcę galvutę **A8** valykite silpnu indų ploviklio ir vandens tirpalu suvilgyta šluoste. Po to viską nuvalykite šlapia švara šluoste ir kruopščiai nusauskinkite.
- Nevalykite tirpikliais arba šveičiamosiomis valymo priemonėmis. Taip galima pažeisti prietaiso paviršių.
- Nenardinkite virtuvės kombaino ar jo maitinimo laido į vandenį ar kitokius skysčius.

LAIKYMAS

- Nenaudojamą virtuvės kombainą laikykite švarioje, sausoje, vaikams nepasiekiamoje vietoje. Daugiafunkcė galvutė **A8** turi būti nuleista į horizontalią padėtį.

TECHNINĖS SPECIFIKACIJOS

Nominai įtampa.....	220–240 V
Nominalus dažnis.....	50 / 60 Hz
Nominali galios įvestis.....	1000 W
Apsaugos nuo elektros smūgio klasė	II
Triukšmo lygis.....	85 dB(A)

Pripažintas įrenginio skleidžiamas triukšmo lygis yra 85 dB(A), kuris atitinka akustinės galios A lygį (atskatinė garso galia yra 1 pW).

Techninės terminologijos paaiškinimas

Saugos klasė apsaugai nuo elektros smūgio:

II klasė – apsauga nuo elektros smūgio užtikrina dvigubą arba ypač tvirtą izoliaciją.

NURODYMAI IR INFORMACIJA, SUSIJUSI SU PANAUDOTOS PAKUOTĖS MEDŽIAGŲ ŠALINIMU

Pakuotės medžiagas išmeskite tik atliekoms perdirbti skirtose vietose.

PANAUDOTŲ ELEKTRINIŲ IR ELEKTRONINIŲ PRIETAISŲ ŠALINIMAS



Ant produktų ar dokumentų nurodytas simbolis rodo, kad elektrinių ar elektroninių prietaisų negalima išmesti su buitinėmis atliekomis. Norėdami juos utilizuoti tinkamai, atiduokite perdirbti ar utilizuoti į specialius tokios įrangos surinkimo taškus. Kai kuriose Europos Sąjungos valstybėse arba kitose Europos valstybėse gaminius galima grąžinti pardavėjui perkant lygiavertį naują gaminį.

Tinkamas produkto utilizavimas padeda taupyti gamtinis išteklius, saugo gamtą ir žmonių sveikatą. Daugiau informacijos teiraukitės vietinėje atsakingoje institucijoje.

Pagal valstybinius įstatymus už netinkamą tokių atliekų išmetimą gali būti taikomos baudos.

Versto įmonėms ES šalyse
Jei norite utilizuoti elektrinių ar elektroninių prietaisų atliekas, reikalingos informacijos teiraukitės pardavėjo ar tiekėjo.

Utilizavimas ne Europos Sąjungos šalyse

Šis simbolis galioja Europos Sąjungoje. Jei norite išmesti šį gaminį, reikiamos informacijos apie tinkamą šalinimo būdą teiraukitės vietinių vyriausybinių departamentų arba savo pardavėjo.



Šis prietaisas atitinka visas atitinkamų ES direktyvų nuostatas.