

# SENCOR®

STM 7870GG / STM 7871GR / STM 7872BL  
STM 7873VT / STM 7874RD / STM 7875RS  
STM 7876GD / STM 7877CH / STM 7878BK



ROBOT KUCHENNY  
Tłumaczenie oryginalnej instrukcji

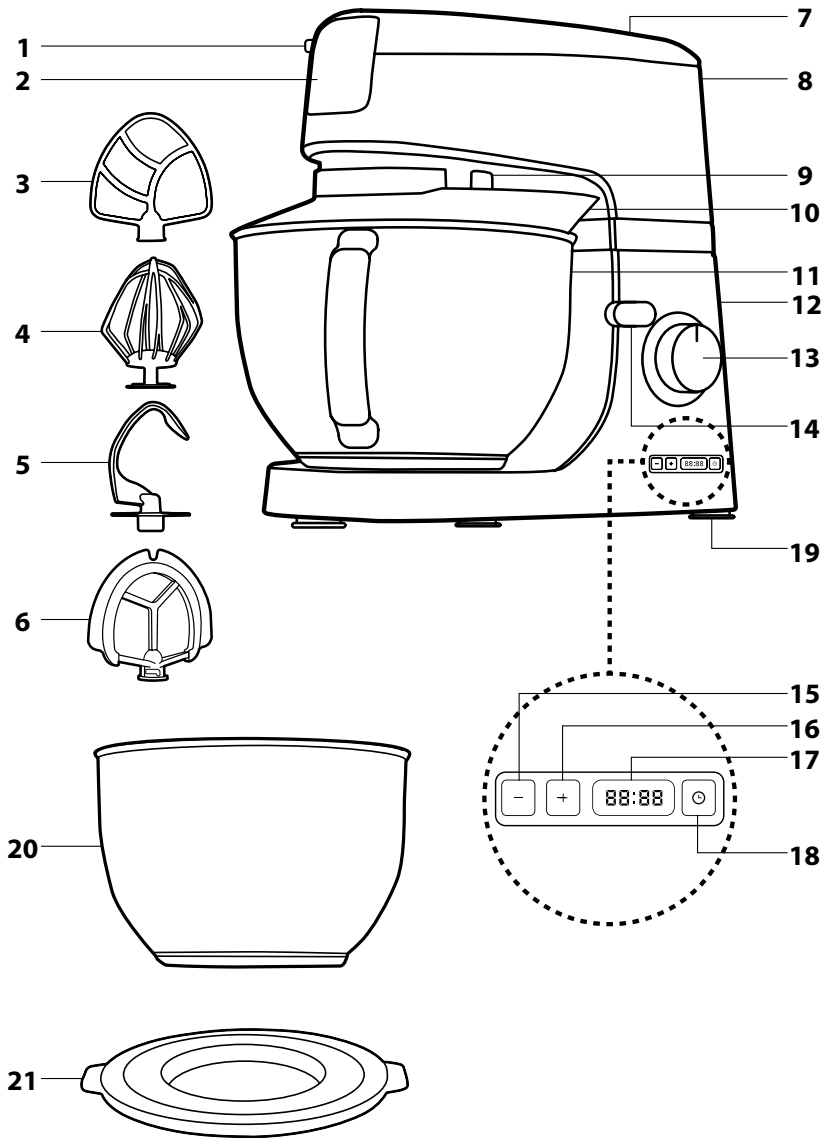


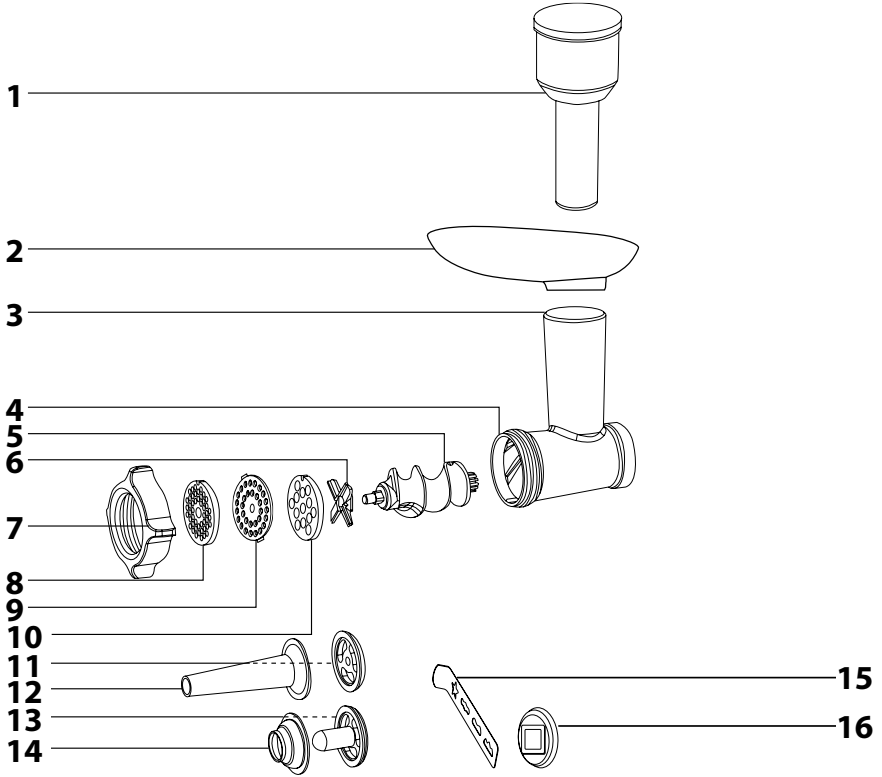
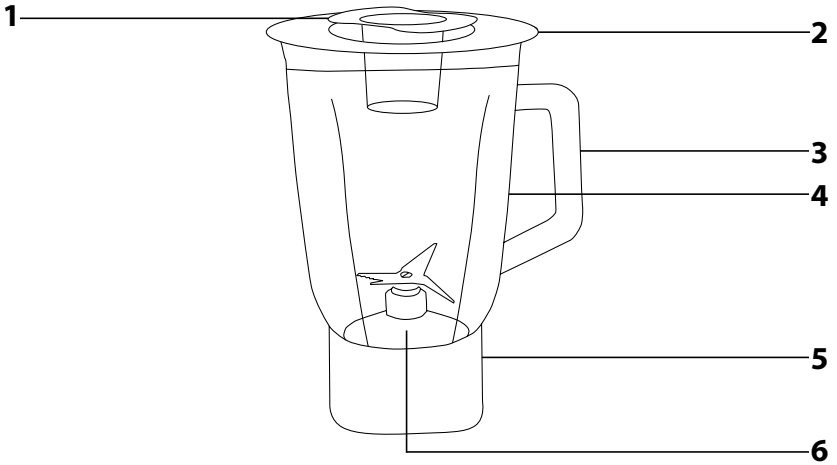
**SENCOR®**

STM 7870GG / STM 7871GR / STM 7872BL  
STM 7873VT / STM 7874RD / STM 7875RS  
STM 7876GD / STM 7877CH / STM 7878BK



**A**



**B****C**

## **Ważne instrukcje dotyczące bezpieczeństwa PROSIMY UWAŻNIE PRZECZYTAĆ I ZACHOWAĆ JE NA PRZYSZŁOŚĆ.**

- Urządzenia mogą używać dzieci w wieku 8 lat lub starsze oraz osoby o obniżonych zdolnościach fizycznych, zmysłowych lub umysłowych lub bez doświadczenia i wiedzy, jeżeli są pod nadzorem lub zostały pouczone o bezpiecznym sposobie eksploatacji urządzenia oraz mają świadomość ewentualnego niebezpieczeństwa.
- Z tego urządzenia nie wolno korzystać dzieciom ani nie wolno się im nim bawić. Urządzenie oraz przewód zasilający przechowuj poza zasięgiem dzieci.
- Przed podłączeniem urządzenia do gniazdka sieciowego upewnij się, czy napięcie podane na tabliczce znamionowej odpowiada napięciu w Twoim gniazdku.
- Nigdy nie używaj akcesoriów, które nie zostały dostarczone razem z niniejszym urządzeniem lub które nie są przez producenta dosłownie zalecane do tego typu urządzenia.
- Urządzenie jest przeznaczone do użytku w gospodarstwie domowym. Nie korzystaj z niego w środowisku przemysłowym albo na dworze, ani nie stosuj je do innych celów, niż do których jest przeznaczone.
- Urządzenie należy zawsze umieszczać na stabilnej, równej, suchej powierzchni. Nie umieszczaj je na kuchence elektrycznej lub gazowej, w pobliżu otwartego płomienia lub urządzeń będących źródłem ciepła.



Nie wkładaj rąk do przestrzeni, która oznakowana jest tym symbolem. W przeciwnym przypadku może dojść do skaleczenia, kiedy uchylona jest głowica wielofunkcyjna i nie jest poprawnie unieruchomiona w górnej pozycji.

- Nigdy nie stosuj kilku końcówek jednocześnie.
- Przed uruchomieniem urządzenia upewnij się, że zmontowane zostało poprawnie i głowica wielofunkcyjna jest opuszczona w pozycji poziomej. Z powodów bezpieczeństwa niniejsze urządzenie wyposażone jest w bezpiecznik, który uniemożliwia uruchomienie silnika, kiedy głowica wielofunkcyjna jest odchylona.
- Jeżeli dojdzie do uchylenia głowicy wielofunkcyjnej podczas pracy, praca urządzenia zostanie automatycznie wstrzymana. Po spuszczeniu głowicy wielofunkcyjnej do pozycji poziomej nie nastąpi automatyczne wznowienie pracy urządzenia. Do wznowienia pracy trzeba najpierw ustawić regulator w pozycji OFF (wyłączone) i potem ponownie wybrać wymaganą prędkość.
- Nie dotykaj wirujących części urządzenia i dbaj o to, by do ich bliskości nie przedostały się przedmioty obce, jakimi są np. ubranie, włosy itp. Może to prowadzić do skaleczenia lub uszkodzenia urządzenia.
- Jeżeli jakiś z przedmiotów, jak na przykład łyżka lub warząchew wpadnie do miski podczas pracy, natychmiast ustaw regulator pracy w pozycji OFF (tryb gotowości) i przewód zasilający odłącz od gniazdka. Zaczekaj, dopóki nie zatrzymają się wirujące części i potem przedmiot wyjmij.

- Jeżeli surowce przyczepiają się do końcówki lub ścian misy, wyłącz urządzenie, odłącz od gniazdka sieciowego i zaczekaj, dopóki nie zatrzymają się wirujące części. Szpatułką silikonową wyczyść końcówkę i ściany misy. Potem możesz urządzenie ponownie uruchomić.
- Dbaj o to, by podczas pracy do otworu napętniającego maszyny do mielenia mięsa nie przedostały się włosy, ubranie albo inne przedmioty. Do otworu napętniającego wkładaj tylko surowce, które mają zostać przerobione.
- Nigdy nie stosuj palców albo innych przedmiotów do przeciskania surowców przez otwór napętniający maszyny do mielenia mięsa. Do tego celu służy popychacz, który jest częścią akcesoriów.



### **Ostrzeżenie:**

Niepoprawne użytkowanie może prowadzić do skaleczeń.

- Podczas manipulacji z nożem maszyny do mielenia mięsa i jednostką nożową miksera bądź nadzwyczaj ostrożnym, by nie doszło do skaleczenia o ostrze. Zwiększoną uwagę poświęć podczas wypróżniania pojemnika miksera, podczas wyjmowania jednostki nożowej z pojemnika, podczas wyjmowania noża do mielenia z komory oraz podczas czyszczenia.
- Nie próbuj mielić kości, skorupki orzechów albo innych twardych surowców.
- W pojemniku do mieszania można przetwarzać gorące płyny o temperaturze nawet do 55 °C. Podczas manipulacji z gorącymi płynami i żywnością bądź zawsze nadzwyczaj ostrożnym. Gorąca para lub rozprysnięcie gorących płynów

może prowadzić do poparzeń. Nigdy nie włączaj miksera bez poprawnie założonego wieka. Jeżeli przetwarzasz gorące płyny, nie zdejmuj podczas pracy wieczka wewnętrznego. Nie dotykaj nagrzanego powierzchni. Do przenoszenia nagrzanego pojemnika do mieszania użyj uchwytu.

- Maksymalny czas nieprzerwanej pracy wynosi 10 minut. W trybie ugniatania nie przekraczaj maksymalnego czasu pracy 5 minut, a przy stosowaniu miksera nie przekraczaj czasu pracy 2 minuty. Przed kolejnym uruchomieniem pozostaw urządzenie przynajmniej przez 30 minut do ostygnięcia.
- Urządzenie zawsze wyłącz i odłącz od gniazdka sieciowego, jeżeli nie będzie używane oraz przed montażem, demontażem, czyszczeniem lub jego przemieszczaniem. Przed demontażem urządzenia i wymianą akcesoriów albo dostępnych części, które poruszają się podczas pracy, zaczekaj, dopóki ruchome części nie zatrzymają się.
- Czyszczenie wykonuj zgodnie z instrukcjami podanymi w rozdziale Czyszczenie i konserwacja.
- Urządzenia nie myj pod ciekącą wodą ani nie zanurzaj go w wodzie lub innym płynie.
- Urządzenia nie włączaj bez obciążenia. Niepoprawne korzystanie z urządzenia może w negatywny sposób wpływać na jego trwałość.
- Dbaj o to, by wtyczka przewodu sieciowego nie zetknęła się z wodą lub wilgocią. Na przewodzie zasilającym nie kładź żadnych ciężkich przedmiotów. Dbaj o to, by przewód zasilający nie zwisał przez krawędź stołu albo by nie dotykał gorącej powierzchni.



- Przewód zasilający odłączaj od gniazdka sieciowego poprzez pociąganie za wtyczkę, a nie za przewód. Inaczej mogłoby dojść do uszkodzenia przewodu zasilającego lub gniazdka.
- Jeśli przewód sieciowy jest uszkodzony, jego wymianę należy powierzyć specjalistycznemu serwisowi. Nie wolno używać urządzenia z uszkodzonym przewodem zasilającym.
- Aby zapobiec porażeniu prądem elektrycznym, nie naprawiaj urządzenia sam ani w żaden sposób go nie przerabiaj. Wszelkie naprawy należy powierzyć autoryzowanemu serwisowi. Ingerencją w urządzenie narażasz się na ryzyko utraty ustawowego prawa wynikającego z roszczeń do wad gwarancji jakości.

# PL Robot kuchenny

## Instrukcja obsługi

- Dziękujemy, że wybrali Państwo produkt marki SENCOR i mamy nadzieję, że będą Państwo z niego zadowoleni.
- Przed użyciem urządzenia prosimy zapoznać się z instrukcją jego obsługi, nawet w przypadku, jeśli masz doświadczenie z użytkowaniem urządzeń podobnego typu. Z urządzenia należy korzystać wyłącznie w sposób opisany w niniejszej instrukcji obsługi. Instrukcję należy zachować do ewentualnego zastosowania w przyszłości. Jeżeli urządzenie zostanie przekazane innej osobie, zapewnij, aby wraz z urządzeniem została przekazana również niniejsza instrukcja obsługi.
- Rozpakuj uważnie urządzenie, zwracając przy tym uwagę, aby nie wyrzucić żadnej części materiału opakowaniowego, zanim nie znajdziesz wszystkich jego części. Co najmniej w okresie obowiązywania rękojmi lub gwarancji zalecamy przechowywać oryginalne opakowanie transportowe, opakowanie, dowód zakupu i potwierdzenie zakresu odpowiedzialności sprzedawcy lub kartę gwarancyjną. W razie konieczności wysyłki urządzenie zalecamy zapakować do oryginalnego pudełka.

### OPIS URZĄDZENIA I JEGO AKCESORIÓW

- A1** Przycisk do połuzowania maszynyki do mielenia mięsa z wyjścia czołowego
- A2** Zdejmowana pokrywa wyjścia górnego do przymocowania maszynyki do mielenia mięsa
- A3** Miotłka do mieszania w kształcie litery A
- A4** Trzepaczka balonowa
- A5** Hak do ugniatania
- A6** Miotłka do mieszania elastyczna
- A7** Zdejmowana pokrywa wyjścia górnego do przymocowania miksera
- A8** Uchylna głowica wielofunkcyjna
- A9** Wyjście do przymocowania końcówek **A3-A6**
- A10** Pokrywa ochronna przezroczysta misy z otworem do dodawania składników
- A11** 4,5l misa nierdzewna z uchwytem
- A12** Podstawa
- A13** Regulator prędkości
- plynny regulacja stopni prędkości MIN-1-2-3-4-5-6-MAX, ustawienie trybu pulsacyjnego (PULSE) i wyłączenie urządzenia (OFF).
- A14** Bezpiecznik do zwolnienia blokady głowicy wielofunkcyjnej
- A16** Przycisk „-“ (minus) do obniżenia wartości czasu
- A15** Przycisk „+“ (plus) do zwiększania wartości czasu
- A17** Wyświetlacz
- A17** Przycisk do zatrzymania i ponownego uruchomienia
- A19** Nóżki antypoślizgowe do utrzymania stabilnej pozycji urządzenia podczas pracy
- A20** 3l miska nierdzewna bez uchwyty
- A21** Pokrywa służąca do przykrycia misy nierdzewnej **A11**, do krótkookresowego przechowywania przetworzonych surowców.

### OPIS AKCESORIÓW MASZYNKI DO MIELENIA MIĘSA

- B1** Popychacz
- B2** Podajnik nierdzewny
- B3** Otwór napełniający
- B4** Komora mielenia
- B5** Wałek ślimakowy
- B6** Nóż do mielenia
- B7** Śrubowane zamknięcie
- B8** Delikatna tarcza do mielenia
- B9** Średnia tarcza do mielenia
- B10** Gruba tarcza do mielenia
- B11** Separator
- B12** Końcówka do napełniania osłonek
- B13** Forma
- B14** Końcówka stożkowa
- B15** Końcówka do ciastek
- B16** Uchwyt końcówki do ciastek



#### Notatka:

Części **B11-B14** umieszczone są w popychaczu **B1**. Niektóre modele są wyposażone tylko w delikatną i grubą tarczę do mielenia **B8 i B10**.

### OPIS AKCESORIÓW MIKSERA

- C1** Wewnętrzne wieczko pojemnika do mieszania
- C2** Obwodowe wieko pojemnika do mieszania z otworem do dodawania składników
- C3** Uchwyt
- C4** Naczynie do miksowania z materiału TRITAN i nożami z tytanu o pojemności 1,5 l
- C5** Mankiet
- C6** Jednostka nożowa

### PRZED PIERWSZYM UŻYCIEM

1. Wyjmij urządzenie i jego akcesoria z materiału opakowaniowego.
2. Wszystkie części akcesoriów, które można zdemontować i są przeznaczone do kontaktu z żywnością, należy opłukać w ciepłej wodzie z zastosowaniem neutralnego środka do mycia naczyń. Następnie opłucz je czystą wodą i dokładnie wytrzyj do sucha delikatną ściereczką lub pozostaw je swobodnie uschnąć. Po umyciu i wysuszeniu zalecamy nasmarować nóż **B6** oraz tarcze do mielenia **B8-B10** olejem stołowym.
3. Robotą ani jego przewodem zasilającym nie zanurzaj w wodzie ani innej cieczy.



#### Ostrzeżenie:

Metalowe części maszynyki do mielenia mięsa i końcówki **A3-A6** nie są przeznaczone do mycia w zmywarce do naczyń. Pozostałe zdejmowane części można umyć w zmywarce do naczyń.

### MIESZANIE, UBIJANIE I GNIECENIE

#### WYBÓR TYPU KOŃCÓWKI

Typ końcówki	Przeznaczone do użycia
Miotłka do mieszania <b>A3 i A6</b>	Używana do mieszania lekkich lub średnio ciężkich ciast bez drożdży, do przygotowania lukieru, kremów, napętlień itp. <b>Nie stosuj jej do ugniatania ciężkich ciast.</b>
Trzepaczka balonowa <b>A4 i A6</b>	Używana jest do ubijania ciętych jaj lub białek jaj, bitej śmietany, kremów piankowych itp. <b>Nie używaj jej do mieszania lub ugniatania ciast.</b>
Hak do ugniatania <b>A5</b>	Stosowany do ugniatania różnych ciast włącznie ciężkich i gęstych ciast, jak np. ciasto chlebowe, ciasto do pizzy, ciasto do świeżych makaronów itp.

### MONTAŻ I DEMONTAŻ ROBOTA KUCHENNEGO

- Przed rozpoczęciem montażu lub demontażu robota kuchennego upewnij się, że jest on wyłączony i odłączony od gniazdka sieciowego.

#### 1. Włożenie misy i przymocowanie pokrywy

1. Umieść robot kuchenny na równej, suchej i stabilnej powierzchni, na przykład na blacie kuchennym.
2. Przy pomocy bezpiecznika **A14** odbezpiecz głowicę wielofunkcyjną **A8** i uchył ją aż do oporu. Po uchyleniu głowicy wielofunkcyjnej zsuwaj bezpiecznik **A14**. Uniuruchomienie głowicy wielofunkcyjnej w górnej pozycji otwartej sygnalizowane jest wróceniem bezpiecznika do pozycji wyjściowej, czemu towarzyszy słyszalne kłapanięcie.
3. Misę nierdzewną **A11** włóż do podstawy **A12** i przymocuj ją przekreśleniem w kierunku wskazówek zegara. Jeżeli misa jest poprawnie przymocowana, nie można jej samodzielnie podnieść z podstawy.
4. Do dolnej części głowicy wielofunkcyjnej **A8** z wyjściem **A9** wsuń pokrywę **A10** tak, by zapadki na obwodzie okrągłego otworu w pokrywie **A10** wpadły w wycięcia na obwodzie wyjścia **A9**.

1.5 Pokrywa **A21** służy do przykrycia miski **A11**, kiedy chcesz w niej krótkotwale przechowywać przerobione składniki.

## 2. Przygotowanie końcówek

2.1 Podczas wkładania końcówki głowica wielofunkcyjna **A7** powinna być unieruchomiona w pozycji otwartej, patrz punkt 1.2 poprzedniego podręcznika. Do wyjścia **A8** przymocuj jedną z końcówek **A3–A5** tak, by watek wyjścia **A8** wpadł do końcówki. Końcówkę wcisnij w kierunku wyjścia **A8** i przekręć ją w kierunku przeciw wskazówkom zegara, by doszło do jej zamocowania. Za końcówkę pociągnij jedną ręką w kierunku w dół, w celu sprawdzenia, czy została poprawnie zamocowana.

2.2 Do miski **A11** włoż surowce, które chcesz przetwarzać. Bezpiecznik **A13** odbezpiecz i głowicę wielofunkcyjną **A8** spuść do pozycji poziomej. Po uchyleniu głowicy wielofunkcyjnej złuzaj bezpiecznik. Unieruchomienie głowicy wielofunkcyjnej w opuszczonej pozycji roboczej sygnalizowane jest wróceniem bezpiecznika do pozycji wyjściowej. Temu towarzyszy słyszalne zatrzaśnięcie.

## 3. Demontaż

3.1 Przy pomocy bezpiecznika **A14** odbezpiecz głowicę wielofunkcyjną **A8** i uchył ją aż do oporu. Po uchyleniu głowicy wielofunkcyjnej złuzaj bezpiecznik. Unieruchomienie głowicy wielofunkcyjnej w górnej pozycji otwartej sygnalizowane jest wróceniem bezpiecznika do pozycji wyjściowej, czemu towarzyszy słyszalne kłapanięcie.

3.2 Końcówkę wcisnij w kierunku do wyjścia **A9** i przekręć ją w kierunku wskazówek zegara, by doszło do jej zluźnienia i zdejmij ją. Misę **A11** przekręć w kierunku przeciw wskazówkom zegara i wyjmij ją z podstawy **A12**. Pokrywę **A10** zdejmij przez pociągnięcie w dół. Głowicę wielofunkcyjną **A8** wprowadź z powrotem do pozycji poziomej.

## OBŚLUGA ROBOTA KUCHENNEGO

1. Wybierz poprawny typ końcówki według celu zastosowania i zmontuj urządzenie zgodnie z instrukcjami podanymi w rozdziale Montaż i demontaż urządzenia. Do miski **A11** włoż surowce.



### Ostrzeżenie:

W jednej dawce przetwarzać można maksymalnie 2,2 l lekkiego ciasta albo 0,8 l gęstego, ciężkiego ciasta. Maksymalna ilość białek, które można mieszać jednocześnie, wynosi 12 szt. Misę **A11** zalecamy napełniać maksymalnie do wysokości poziomu ryski 3 l. Jeżeli więcej niż do miski **A11** zabiją dużą ilość składników (mniej niż 0,3 l ciasta), nie musi dojść do ich optymalnego przerobienia.

2. Upewnij się, że głowica wielofunkcyjna **A8** jest opuszczona do pozycji roboczej i że regulator prędkości **A13** jest ustawiony w pozycji OFF (wyłączone). Przewód zasilający podłącz do gniazdka.

3. Regulatorem **A13** ustaw wymagany stopień prędkości. Płynnym przekręcaniem regulatora **A13** w kierunku wskazówek zegara prędkość się zwiększa, przekręcaniem przeciw wskazówkom zegara prędkość maleje. Do wstępnego przemieszania surowców ustaw najpierw niższą prędkość i potem dostosuj ją według potrzeb. Elektroniczna regulacja prędkości zapewnia utrzymanie ustawionej prędkości przy różnym obciążeniu. Podczas pracy możesz dodawać do miski **A11** składniki otworem w pokrywie **A10**.

4. Tryb impulsowy służy do krótkotrwałego podniesienia prędkości obrotów do maksimum. Do uruchomienia trybu impulsowego przekręć regulator prędkości **A13** do pozycji PULSE i w celu zapewnienia nieprzerwanej pracy trzymaj go w tej pozycji. Kiedy regulator **A13** zluźniesz, automatycznie wróci do pozycji OFF (wyłączone).

5. Kiedy trzeba zetrzeć surowce ze ścian miski **A11** i z końcówki, robot kuchenny najpierw wyłącza przez ustawienie regulatora **A13** w pozycji OFF (wyłączone) i odłącza go od gniazdka sieciowego. Zaczekaj, dopóki wirujące części nie zatrzymają się i dopiero potem wyrzuj składniki plastikową szpatułką.

6. Po zakończeniu używania ustaw regulator **A13** w pozycji OFF (wyłączone) i przewód zasilający odłącz od gniazdka.

7. Zaczekaj, dopóki wirujące części nie zatrzymają się i zdemontuj robot kuchenny zgodnie z instrukcjami podanymi w rozdziale Montaż i demontaż urządzenia. Do usunięcia zawartości miski **A11** użyj miękkiej plastikowej szpatułki.

8. Po każdym użyciu wyczyść robot kuchenny zgodnie z instrukcjami podanymi w rozdziale Czyszczenie i konserwacja.

## OŚWIETLENIE LED

• Głowica wielofunkcyjna **A8** jest wyposażona w oświetlenie LED, które się automatycznie zapala po podłączeniu robota kuchennego do gniazdka sieciowego. Oświetlenie LED automatycznie zgaśnie po 2,5 minutach nieczynności, tzn. kiedy urządzenie nie pracuje albo nie dojdzie w tym czasie do ustawienia prędkości. Oświetlenie LED ponownie automatycznie się włączy, kiedy uruchomisz robot kuchenny ustawieniem wymaganego stopnia prędkości na regulatorze **A13**.

## WYŚWIETLACZ

• Urządzenie wyposażone jest w wyświetlacz **A17**, który pokazuje bądź czas pracy robota kuchennego, który upłynął (funkcja naliczania) albo wyświetla resztę czasu pracy (funkcja odliczania). Wyświetlacz automatycznie się zapala po podłączeniu robota kuchennego do gniazdka sieciowego i zostanie się świecić nawet potem, kiedy zgaśnie podświetlenie LED z powodu niewykonania żadnej akcji.

## PRACA Z WYŚWIETLENIEM UPŁYWU CZASU

• Po ustawieniu niektórego ze stopni prędkości regulatorem **A13** dojdzie do uruchomienia robota kuchennego i jednocześnie na wyświetlaczu **A17** będzie automatycznie wyświetlany czas pracy w sekundowych odstępach.

• Wciśnięciem przycisku **A18** zatrzymasz pracę robota kuchennego i naliczanie czasu. Na wyświetlaczu zostaje wyświetlony aktualny czas pracy robota kuchennego. Ponownym wciśnięciem przycisku **A18** uruchomisz robot kuchenny i naliczanie czasu będzie kontynuowane.

• Ustawieniem regulatora **A13** do pozycji OFF (wyłączenie) robot kuchenny wyłączy się i czas na wyświetlaczu wyzeruje się (00:00).

• Jeżeli podczas pracy robota kuchennego uchyłysz głowicę wielofunkcyjną **A8** albo zdejmiesz pokrywę **A7** wyjścia górnego do przymocowania miksera, dojdzie do zatrzymania pracy i na wyświetlaczu będzie migać czas pracy robota kuchennego, który aktualnie upłynął. Do kontynuowania pracy i naliczania czasu najpierw uchył z powrotem głowicę wielofunkcyjną **A8** do pozycji roboczej **A7** i wciśnij przycisk **A18**.



### Notatka:

Jeżeli robot kuchenny będzie pracował bez przerwy przez czas 30 minut, dojdzie do jego automatycznego zatrzymania. Podświetlenie LED będzie się palić i na wyświetlaczu będzie migać czas pracy.

## PRACA Z ODLICZANIEM CZASU

• Jeżeli chcesz użyć robota kuchennego z odliczaniem czasu, trzeba najpierw ustawić czas, przez który robot kuchenny będzie pracował i potem automatycznie się zatrzyma.



### Notatka:

Na wyświetlaczu ustawić można maksymalny czas pracy 30 minut.

• Jeżeli chcesz, by robot kuchenny pracował maksymalnie przez 10 minut (interwał 00:03 s – 10:00 min), ustaw wymagany czas przyciskiem **A16**. Z każdym wciśnięciem

• przycisku czas będzie się zwiększał w krokach po 30 sekundach. Jeżeli chcesz obniżyć odliczanie czasu, naciskaj przycisk **A15**. Czas będzie zmniejszał się w krokach po 30 sekundach.

• Jeżeli chcesz, by robot kuchenny pracował w zakresie czasu do 10 minut do 30 minut (interwał 10:00 – 30:00 min), ustaw wymagany czas przyciskiem **A16**. Z każdym wciśnięciem przycisku czas będzie zwiększał w krokach po 1 minucie. Jeżeli chcesz obniżyć odliczanie czasu, naciskaj przycisk **A15**. Czas będzie zmniejszał się w krokach po 1 minucie.



### Rada:

Jeżeli na wyświetlaczu pokazany jest czas 00:00, to wciśnięciem przycisku **A15** ustawisz czas 30 minut (30:00).

• Po ustawieniu niektórego ze stopni prędkości regulatorem **A13** dojdzie do uruchomienia robota kuchennego i jednocześnie na wyświetlaczu **A17** będzie odliczany czas w sekundowych odstępach.

- Wciśnięciem przycisku **A18** zatrzymasz pracę robota kuchennego i odliczanie czasu. Na wyświetlaczu zostaje wyświetlony pozostały czas pracy robota kuchennego. Ponownym wciśnięciem przycisku **A18** uruchomisz robot kuchenny i odliczanie czasu będzie kontynuowane.
- Jeżeli podczas pracy robota uchyłysz głowicę wielofunkcyjną **A8** albo zdejmiesz pokrywę **A7** wyjścia górnego do przycmocowania miksera, dojdzie do zatrzymania pracy i na wyświetlaczu będzie miigać pozostały czas pracy robota kuchennego.
- Do kontynuowania pracy i odliczania czasu najpierw uchył z powrotem głowicę wielofunkcyjną **A8** do pozycji roboczej **A7** i wciśnij przycisk **A18**.

#### SZYBKI PRZEWODNIK PRZERABIANIEM INGREDIENCJI

Typ końcówki	Ingredien- cje	Maksymalna ilość	Czas przetwa- rzenia	Wybór prędkości
Trzepaczka balonowa <b>A4</b> i <b>A6</b>	Białka	12 szt.	4 min	5-6
Trzepaczka balonowa <b>A4</b> i <b>A6</b>	Śmietana do ubijania	1 l	6-8 min	5-6
Miotelka do mieszania <b>A3</b>	Ciasto tortowe	2,2 l	6 min	3-4
Hak do ugniatania <b>A5</b>	Ciasto chlebowe Ciasto do pizzy	0,8 l	4-5 min	MIN do 2



#### Notatka:

Powyżej podane czasy przetwarzania są tylko orientacyjne. Podczas ubijania białek jaj powinna być miska **A10** i miotelka do mieszania **A4** lub **A6** zupełnie czysta i sucha. Nawet mała ilość tłuszczu może spowodować, że nie dojdzie do ubicia białka na sztywno. Śmietana do ubijania powinna być przed ubijaniem schłodzona do temperatury 6 °C. Surowce do przygotowania różnych typów ciast pozostaw przed przetwarzaniem w temperaturze pokojowej przez jakiś czas.

6. Podczas demontażu maszyny do mielenia na poszczególne części postępuj w odwrotnej kolejności niż podczas jej montażu.

#### OBŚLUGA MASZYNY DO MIELENIA MIĘSA

1. Najpierw w następujący sposób przygotuj mięso do mielenia. Usuń kości, oczyść ze ścięgien, chrząstek i pokrój na kawałki o wielkości ok. 2 × 2 × 6 cm, które swobodnie przejdą przez otwór napelniający **B3**.



#### Ostrzeżenie:

Nie przetwarzaj zmrożonego mięsa. Przed mieleniem pozostaw go rozmarznąć.

2. Upewnij się, że robot został poprawnie zmontowany i regulator **A13** jest w pozycji OFF (wyłączone).
3. Pod maszynką umieść misę **A11** albo inne odpowiednie naczynie. Wtyczkę przewodu sieciowego włącz do gniazdka.
4. Regulatorem ustaw wymagany stopień prędkości. Najpierw zalecamy ustawić prędkość 3 i potem zwiększać ją według potrzeby. Kawałki mięsa wkładaj kolejno do otworu napelniającego **B3** i wciskaj je popychaczem **B1**. Dbaj o to, by nie doszło do zapchania otworu napelniającego **B3** dużą ilością mięsa. Nie przetwarzaj większej ilości mięsa 5 kg mięsa w jednej dawce. Czas przetwarzania znajduje się w granicach kilku minut.



#### Ostrzeżenie:

Do wciskania mięsa nie stosuj palców ani innych przedmiotów. Zawsze stosuj do tego celu przeznaczony popychacz **B1**.

5. Zmielone mięso będzie spadać do przygotowanego naczynia. Resztki mięsa, które pozostały w komorze do mielenia **B4**, można usunąć poprzez zmielenie kromki chleba lub rogalika.
6. Do wyłączenia robota ustaw regulator **A13** w pozycji OFF (wyłączone).
7. Po każdym zastosowaniu wyczyść maszynkę do mielenia mięsa zgodnie z instrukcjami podanymi w rozdziale Czyszczenie i konserwacja.

#### MIELENIE MIĘSA, PRODUKCJA KIEŁBASEK I KEBABU ORAZ KSZTAŁTOWANIE CIASTECZEK

##### MONTAŻ I DEMONTAŻ MASZYNY DO MIELENIA MIĘSA

1. Do komory mielenia **B4** włoż wałek ślimakowy **B5** kotłem zębatym do przodu.
2. Na wałek **B5** załóż nóż do mielenia **B6** (ostrzem na zewnątrz z komory mielenia) i na nim załóż delikatną tarczę do mielenia **B8**, **B9** albo **B10** w zależności od preferowanej grubości mielenia. Dbaj o to, by występ w komorze do mielenia **B4** wpadł do wycięcia w tarczy do mielenia.



#### Ostrzeżenie:

Podczas zakładania noża **B6** bądź nadzwyczaj ostrożnym, byś nie skaleczył się o jego ostrze.

3. Na komorze mielenia **B4** załóż zamknięcie **B7** i przez przyśrubowanie w kierunku wskaźówek zegara poprawnie go zamocuj. Na otworze napelnień **B3** umieść nierdzewny podajnik **B2**.
4. Upewnij się, że robot jest wyłączony i odłączony od gniazdka sieciowego. Głowica wielofunkcyjna **A8** musi być opuszczona do pozycji poziomej i końcówka do ubijania, mieszania lub gniecenia, musi zostać zdemontowana. Z głowicy wielofunkcyjnej **A8** zdejmij pokrywę czołową **A2**. Zmontowaną końcówkę przyłóż do wyjścia czołowego tak, by otwór napelniający **B3** był uchylony w prawo pod kątem około 45° od osi pionowej, a końcówkę zabezpiecz w pozycji pionowej przekreśleniem w kierunku przeciw wskaźówkom zegara. Zabezpieczenie końcówki sygnalizowane jest wysunięciem przycisku **A1**. Temu towarzyszy słyszalne zatrzaśnięcie.
5. Podczas demontażu maszyny do mielenia mięsa zdejmij najpierw podajnik **B2**. Następnie wciśnij przycisk **A1** i zdejmij maszynkę do mielenia przekreśleniem w kierunku wskaźówek zegara. Po zdjęciu maszyny wróć pokrywę **A2** z powrotem w swoje miejsce.

##### MONTAŻ I DEMONTAŻ KOŃCÓWKI DO PRODUKCJI KIEŁBASEK

1. Postępuj w identyczny sposób jak przy montażu maszyny do mielenia mięsa, tyle że z tą różnicą, że zamiast noża do mielenia **B6** i tarczy **B8**, **B9** albo **B10** użyj części **B11** i **B12**.
2. Separator **B11** załóż na wałku ślimakowym tak, by występ w komorze mielenia **B4** wpadł do wycięcia w separatorze **B11**. Na separatorze **B11** umieść końcówkę do napelniania ostonek **B12** i cały zestaw końcówki do produkcji kiełbasek skompletuj przyśrubowaniem zamknięcia **B7** do komory mielenia **B4**. Na otworze napelnień **B3** umieść nierdzewny podajnik **B2**.
3. Przymocowanie końcówki do robota wykonaj w identyczny sposób, jak podane to zostało w punkcie 4 rozdziału Montaż i demontaż maszyny do mielenia mięsa.
4. Podczas demontażu zdejmij najpierw podajnik **B2**. Następnie wciśnij przycisk **A1** i zdejmij końcówkę przekreśleniem w kierunku wskaźówek zegara. Po zdjęciu maszyny wróć pokrywę **A2** z powrotem w swoje miejsce.
5. Podczas demontażu końcówki na poszczególne części postępuj w odwrotnej kolejności niż podczas jej montażu.

##### OBŚLUGA KOŃCÓWKI DO PRODUKCJI KIEŁBASEK

1. Upewnij się, że robot został poprawnie zmontowany i regulator **A13** jest w pozycji OFF (wyłączone). Wtyczkę przewodu sieciowego włącz do gniazdka.
2. Przygotuj ostonekę, którą napelnią będziesz mielonym mięsem i pozostaw ją moczyć w letniej wodzie przez ok. 10 minut. Zmieloną mieszanek mięsa umieść na podajniku **B2**. Ostonekę wujmij z wody i jeden jej koniec zwiąż szpiłką lub węzłem, a drugi koniec załóż na końcówce do napelniania ostonek **B12**.
3. Regulatorem **A13** ustaw wymagany stopień prędkości. Zalecamy najpierw ustawić niższy stopień prędkości i następnie według potrzeb zwiększyć go. Jedną ręką przytrzymuj ostonekę przy końcówce **B12**, a drugą ręką przy pomocy popychacza **B1** przeciskaj zmieloną mieszanek mięsa poprzez otwór napelniający **B3**. Jeżeli ostonka przyczepia się do końcówki **B12**, to trzeba ją ponownie zwilżyć wodą.

**Ostrzeżenie:**

Do wciskania mielonego mięsa nie stosuj palców ani innych przedmiotów. Zawsze stosuj do tego celu przeznaczony popychacz **B1**.

- Do wyłączenia urządzenia ustaw regulator prędkości **A13** w pozycji OFF (wyłączone).
- Po każdym zastosowaniu wyczyść poszczególne części końcówki zgodnie z instrukcjami podanymi w rozdziale Czyszczenie i konserwacja.

**MONTAŻ I DEMONTAŻ KOŃCÓWKI DO PRODUKCJI KEBABU**

- Postępuj w identyczny sposób jak przy montażu maszyny do mielenia mięsa, tyle że z tą różnicą, że zamiast noża do mielenia **B6** i tarczy **B8**, **B9** albo **B10** użyj części **B13** i **B14**.
- Formę **B13** załóż na wałku ślimakowym **B5** by występ w komorze mielenia **B4** wpadł do wycięcia w formie **B13**. Na separatorze **B13** umieść końcówkę do stożkową **B14** i cały zestaw końcówki do produkcji kebabu skompletuj przyśrubowaniem zamknięcia **B7** do komory mielenia **B4**. Na otworze napelniającym **B3** umieść nierdzewny podajnik **B2**.
- Przymocowanie końcówki do robota wykonaj w identyczny sposób, jak podane to zostało w punkcie 4 rozdziału Montaż i demontaż maszyny do mielenia mięsa.
- Podczas demontażu zdejmij najpierw podajnik **B2**. Następnie wciśnij przycisk **A1** zdejmij końcówkę przekreśleniem w kierunku wskazówek zegara. Po zdjęciu maszyny wróć pokrywą **A2** z powrotem w swoje miejsce.
- Podczas demontażu końcówki na poszczególne części postępuj w odwrotnej kolejności niż podczas jej montażu.

**OBŚLUGA KOŃCÓWKI DO PRODUKCJI KEBABU**

- Upewnij się, że robot został poprawnie zmontowany i regulator **A13** jest w pozycji OFF (wyłączone). Wtyczkę przewodu sieciowego włącz do gniazdka.
- Przygotowaną mieszankę mięsa do kebabu umieść na podajniku **B2**. Regulator **A13** ustaw wymagany stopień prędkości. Zalecamy najpierw ustawić niższy stopień prędkości i następnie według potrzeb zwiększyć go. Przy pomocy popychacza **B1** przeciskaj mieszankę otworem napelniającym **B3**. Wynikiem będzie pusta rurka mięsna, która zostaje następnie pokrojona na mniejsze kawałki. Kebab to tradycyjne danie krajów bliskiego wschodu wyprodukowane przede wszystkim z mielonego mięsa i pszenicy peltioziarnistej.

**Ostrzeżenie:**

Do wciskania mielonego mięsa nie stosuj palców ani innych przedmiotów. Zawsze stosuj do tego celu przeznaczony popychacz **B1**.

- Do wyłączenia urządzenia ustaw regulator **A13** w pozycji OFF (wyłączone).
- Po każdym zastosowaniu wyczyść poszczególne części końcówki zgodnie z instrukcjami podanymi w rozdziale Czyszczenie i konserwacja.

**MONTAŻ I DEMONTAŻ KOŃCÓWKI DO PRODUKCJI CIASTEK**

- Postępuj w identyczny sposób jak przy montażu maszyny do mielenia mięsa, tyle że z tą różnicą, że zamiast noża do mielenia **B6** i tarczy **B8**, **B9** albo **B10** użyj części **B11**, **B15** i **B16**.
- Separator **B11** załóż na wałku ślimakowym tak, by występ w komorze mielenia na **B4** wpadł do wycięcia w separatorze **B11**. Do zamknięcia śrubowanego **B7** włóż uchwyt uchwyt końcówki do ciastek **B16**. Zamknijcie **B7** przyśrubuj do komory mielenia **B4** w kierunku wskazówek zegara i poprawnie dokręć. Zestaw skompletuj wsunięciem końcówki **B15** do uchwytu **B16** oraz przyzmoconaniem podajnika **B2** do otworu napelniającego **B3**.
- Przymocowanie końcówki do robota wykonaj w identyczny sposób, jak podane to zostało w punkcie 4 rozdziału Montaż i demontaż maszyny do mielenia mięsa.
- Podczas demontażu zdejmij najpierw podajnik **B2**. Następnie wciśnij przycisk **A1** zdejmij końcówkę przekreśleniem w kierunku wskazówek zegara. Po zdjęciu maszyny wróć pokrywą **A2** z powrotem w swoje miejsce.

- Podczas demontażu końcówki na poszczególne części postępuj w odwrotnej kolejności niż podczas jej montażu.

**UŻYCIE KOŃCÓWKI DO PRODUKCJI CIASTEK**


- Przygotowane ciasto połóż na podajniku **B2**. Przesunięciem końcówki **B15** w lewo albo w prawo ustaw wymagany kształt ciasta.
- Wtyczkę przewodu sieciowego włącz do gniazdka. Regulatorem **A13** ustaw wymagany stopień prędkości. Podczas pierwszego uruchomienia zalecamy ustawić prędkość 3 i potem według potrzeby obniżyć albo podnieść.
- Do popychania surowców w otworze napelniającym **B3** użyj popychacza **B1**. Robot kuchenny będzie wyciskał ciasto w wymaganym kształcie, który ustawiliś przy pomocy końcówki **B15**. Pod wyciskaniem ciasta zalecamy przytrzymywać tacę albo dłoń. Wyksztaltowane ciasto następnie pokrój na mniejsze kawałki.

**Ostrzeżenie:**

Do wciskania ciasta nie używaj palców ani innych przedmiotów. Zawsze użyj popychacza **B1**.

- Po zakończeniu używania robota kuchennego ustaw regulator **A13** w pozycji OFF (wyłączone).
- Po każdym użyciu wyczyść końcówkę zgodnie z instrukcjami podanymi w rozdziale Czyszczenie i konserwacja.

**MIESZANIE****MONTAŻ I DEMONTAŻ MIKSERA**

- Na pojemnik do mieszania **C4** załóż wieko obwodowe **C2** tak, by jego krawędzie koplowały gardło pojemnika, i poprawnie zacznij go w dół na całym obwodzie. Do otworu w wieku **C2** włóż wewnętrzne wieczko **C1** i poprawnie wciśnij go w dół aż do oporu.
- Upewnij się, że robot jest wyłączony i odłączony od gniazdka sieciowego. Głowica wielofunkcyjna **A8** musi być opuszczona do pozycji poziomej i końcówka do ubijania, mieszania lub gnecienia, musi zostać zdemontowana. Złuzaj i zdejmij pokrywę wyjścia górnego **A7**. Zmontowany pojemnik umieść na wyjściu górnym i przez lekkie pociągnięcie przekręć nim w kierunku symbolu  aż do oporu. Bezpiecznik ochronny nie umożliwi uruchomienia miksera, który nie jest poprawnie przyzmocony do głowicy wielofunkcyjnej **A8**.
- Podczas demontażu postępuj w odwrotnej kolejności.
- Przed uruchomieniem urządzenia przekonaj się, czy zespół noży **C6** jest poprawnie zamocowany w pierścieniu **C5**. Ręcznie dokręć pierścień **C5** na naczyńiu do miksowania **C4**.

**OBŚLUGA MIKSERA**

- Mikser przeznaczony jest do przygotowania dań i napojów, jakimi są koktajle mleczne, zupy kremowe, sosy, pasty, świeże miksowane odcyki dziecięce itp. Nie służy do wyciskania soku z owoców i warzyw, przygotowania puree ziemniaczanego, ciasta drożdżowego ani do ubijania białek.
- Mikser zmontuj zgodnie z instrukcjami podanymi w rozdziale Montaż i demontaż miksera, a surowce (większe kawałki trzeba wcześniej pokroić) włóż do pojemnika do mieszania **C4**.


**Notatka:**

Maksymalna pojemność pojemnika do mieszania **C4** wynosi 1,5 l. Nie napełniaj go powyżej ryśki maksimum. Podczas przetwarzania gorących płynów lub płynów, które podczas mieszania zwiększają swą objętość, zalecamy napełnić pojemnik do 2/3 jego maksymalnej pojemności.

- Upewnij się, że robot został poprawnie zmontowany i że regulator **A13** ustawiony jest w pozycji OFF (wyłączone). Przewód sieciowy podłącz do gniazdka. Regulatorem **A13** ustaw wymagany stopień prędkości. Najpierw zalecamy ustawić niższą prędkość, by surowce przemieszały się. Potem możesz prędkość zwiększyć. Stopień impulsowy zalecamy stosować, kiedy chcesz mieszać surowce tylko przez krótki czas. Do uruchomienia stopnia impulsowego przekręć regulator **A13** do pozycji PULSE A i trzymaj go w tej pozycji przez krótki czas. Kiedy regulator **A13** złuzujesz, automatycznie wróci do pozycji OFF (wyłączone).

**Ostrzeżenie:**

W pojemniku do mieszania można przetwarzać gorące płyny o temperaturze nawet do 55 °C. Maksymalny czas nieprzerwanej pracy miksera wynosi 2 minuty. Nie zostawiaj urządzenia włączonego dłużej, niż zostało podane powyżej. Potem przez 30 minut pozostaw go do ostygnięcia.

4. Surowce lub płyny możesz dodawać do pojemnika **C4** podczas mieszania poprzez otwór w wieku **C2** po wyjęciu wiezka wewnętrznego **C1**. Podczas pracy nigdy nie otwieraj wieka obwodowego **C2**. Podczas przetwarzania gorących płynów musi pozostać wiezko wewnętrzne **C1** zamknięte.
5. Jeżeli surowce przyczepiają się do jednostki nożowej **C6** albo do ścian pojemnika **C4**, wyłącz urządzenie przekreśleniem regulatora **A13** do pozycji OFF (wyłączone) i odłącz od gniazdka sieciowego. Upewnij się, że jednostka nożowa **C6** przestała się obracać. Zmontowany pojemnik ostrożnie zdemontuj z głowicy wielofunkcyjnej **A8** przez przekreślenie w kierunku symbolu  Uchyl wieko i plastikową szpachtlą wyczyść jednostkę nożową **C6** i ściany pojemnika **C4**. Opuść wieko i zestaw miksera przymocuj z powrotem do głowicy wielofunkcyjnej **A8**. Przewód zasilający podłącz do gniazdka i kontynuuj mieszanie.
6. Po zakończeniu używania ustaw regulator **A13** w pozycji OFF (wyłączone) i przewód zasilający odłącz do gniazdka. Upewnij się, że jednostka nożowa **C6** przestała się obracać i ostrożnie zdejmij zestaw pojemnika do mieszania z głowicy wielofunkcyjnej **A8**. Pokrywkę **A7** umieść z powrotem w swoim miejscu i do usunięcia surowców z pojemnika **C4** użyj miękkiej plastikowej szpachtli.
7. Po każdym użyciu zdemontuj zmontowany pojemnik i wyczyść poszczególne części zgodnie z instrukcjami podanymi w rozdziale Czyszczenie i konserwacja.

**ZALECENIA I RADY DOT. MIKSOWANIA**

- Surowce o stałej konsystencji, jakimi są np. owoce lub warzywa, najpierw pokrój na mniejsze kawałki o wielkości mniej więcej 3 cm i dopiero potem je zmieszaj.
- Najpierw zmieszaj mniejszą ilość surowców, a resztę surowców stopniowo dodawaj otworem w wieku **C2** w czasie mieszania. W ten sposób osiągniesz lepszych wyników, niż kiedy wkładasz wszystkie składniki jednocześnie do pojemnika do mieszania **C4**.
- Jeżeli nie potrzebujesz przerabiać surowców o stałej konsystencji jednocześnie z cieczami, zalecamy najpierw zmiksować stałe surowce i część płynów. Resztę surowców potem stopniowo dodawaj podczas mieszania otworem w wieku **C2**.
- Podczas mieszania bardzo gęstych cieczy zalecamy stosowanie stopnia impulsowego, by nie dochodziło do częstego zacinania jednostki nożowej **C6**. Mikser uruchamiaj ponownie w krótkich odstępach czasu.
- Kostki lodu należy przerabiać natychmiast po wyjęciu z zamrażalnika. Kiedy tylko lód zacznie topnieć, kostki połączą się i nie będzie ich można miksować.

**SZYBKI PRZEWODNIK PRZERABIANIEM INGREDIENCJI**

Ingredencje	Wybór prędkości	Zalecany czas mieszania
Owoce, warzywa pokrojone na mniejsze kawałki	5–6	30 s
Pokarmy dla niemowląt, dodatki	5–6	40 s
Pasty, dressingi, marynaty	3–4	30 s
Smoothie i koktajle	6 do MAX	40 s
Zupy	6 do MAX	30 s
Kostki lodu	PULSE	

**Notatka:**

Powyżej podane czasy przerabiania surowców są tylko orientacyjne. Rzeczywisty czas mieszania zależy od wielkości surowców, ich ilości i wymaganej konsystencji końcowej.

**CZYSZCZENIE I KONSERWACJA**

- Przed czyszczeniem robot kuchenny zawsze wyłącz poprzez ustawienie regulatora prędkości **A13** w pozycji OFF (wyłączone) i odłącz go od gniazdka sieciowego.
- Robot rozłóż na poszczególne części. Przed demontażem zaczekaj, dopóki wirujące części nie zatrzymają się.
- Po każdym zastosowaniu dokładnie umyj zdejmowane części ciepłą wodą z dodatkiem neutralnego środka do mycia naczyń. Następnie opłucz je czystą bieżącą wodą i dokładnie wytrzyj do sucha delikatną ścierką lub pozostaw je swobodnie uschnąć. Po umyciu i wysuszeniu zalecamy nasmarować nóż **B6** oraz tarcze do mielenia **B8, B9 i B10** olejem stołowym.
- Jeżeli ubijałeś białka jaj, misę **A11** i trzepaczkę **A4** lub **A6** najpierw opłucz zimną wodą. Jeżeli zastosowałeś gorącą wodę, resztki białek stwardnieją i ich usunięcie byłoby trudniejsze.
- Pojemnik do mieszania **C4** wyczyść tak, że napełnisz go 0,5 l czystej wody z dodatkiem kilku kropli środka do mycia naczyń i następnie zmontuj mikser i uruchomisz go na 10 do 15 sekund. Potem wyłącz robot, odłącz od gniazdka sieciowego i po zatrzymaniu obrotowych części zdemontuj z niego zestaw pojemnika do mieszania. Opróżnij zawartość pojemnika do mieszania **C4** i pojemnik **C4** potem porządnie opłucz czystą wodą i wytrzyj do sucha.
- W razie konieczności dokładniejszego czyszczenia można mankiety **C5** z jednostką nożową **C6** zdemontować przy pomocy specjalnego klucza, który można bezpłatnie zamówić w autoryzowanym punkcie serwisowym. Po wyczyszczeniu trzeba mankiety **C5** z jednostką nożową **C6** przymocować z powrotem w swoje miejsce i poprawnie dokręcić, ponownie przy pomocy klucza.

**Ostrzeżenie:**

Podczas czyszczenia bądź nadzyczaj ostrożnym, byś nie skaleczył się o ostrza.

- Metalowe części maszyny do mielenia mięsa, jednostka nożowa **C6** i końcówki **A3–A6** nie są przeznaczone do mycia w zmywarce do naczyń. Pozostałe zdejmowane części można umyć w zmywarce do naczyń.
- Do czyszczenia podstawy **A12** i głowicy wielofunkcyjnej **A8** użyj szmatki lekko zwilżonej w słabym roztworze środka do mycia naczyń. Wszystko potem wytrzyj czystą nawilżoną szmatką i dokładnie wysusz.
- Do czyszczenia nie używaj rozcieńczalnika ani środków czyszczących powodujących ścieranie. W odwrotnym przypadku może dojść do naruszenia wykończenia powierzchni urządzenia.
- Robot ani jego przewód zasilający nie zanurzaj w wodzie ani innej cieczy.

**MAGAZYNOWANIE**

- Jeżeli nie będziesz korzystał z robota przechowuj go w czystym, suchym miejscu poza zasięgiem dzieci. Upewnij się, że głowica wielofunkcyjna **A8** spuszczonej jest do pozycji poziomej.

**DANE TECHNICZNE**

Znamionowy zakres napięcia.....220–240 V  
 Częstotliwość nominalna.....50/60 Hz  
 Znamionowy pobór mocy.....1 000 W  
 Klasa ochrony (przed porażeniem prądem elektrycznym).....II  
 Hałas.....85 dB(A)

Deklarowana wartość emisji hałasu tego urządzenia wynosi 85 dB(A), co oznacza poziom mocy akustycznej A w stosunku do referencyjnej mocy akustycznej 1 pW.

**Wyjaśnienie terminów technicznych**

Stopień ochrony przed porażeniem prądem elektrycznym:  
 Klasa II – Ochrona przed porażeniem prądem elektrycznym jest zapewniona za pomocą podwójnej lub wzmacnionej izolacji.

## WSKAZÓWKI I INFORMACJE DOTYCZĄCE POSTĘPOWANIA ZE ZUŻYTYM OPAKOWANIEM

Wykorzystany materiał opakowania umieścić w miejscu określonym przez gminę do wyrzucania odpadu.

## LIKwidACJA ZUŻYTYCH URZĄDZEŃ ELEKTRYCZNYCH I ELEKTRONICZNYCH



Niniejszy symbol na produktach lub towarzyszących dokumentach oznacza, iż zużytych produktów elektrycznych lub elektronicznych nie wolno wyrzucać do zwykłego odpadu komunalnego. Do poprawnej utylizacji, odnowy lub recyklingu oddaj takie produkty w miejscach zbiorczych dla tego typu odpadów. Alternatywnie

w niektórych państwach Unii Europejskiej albo innych krajach europejskich możesz oddać swe wyroby lokalnemu sprzedawcy w czasie zakupu podobnego nowego wyrobu. Poprawną likwidacją niniejszego produktu pomożesz zachować cenne źródła naturalne i wesprzeć prewencję potencjalnych negatywnych wpływów na środowisko naturalne i zdrowie ludzkie, co mogły by być następstwem niepoprawnej likwidacji odpadów. Kolejnych informacji uzyskać możesz w urzędach gminnych lub miejscach zbioru odpadów. W przypadku niepoprawnej likwidacji niniejszego produktu nałożone mogą zostać kary zgodnie z lokalnymi przepisami. Dla podmiotów w krajach Unii Europejskiej.

Jeżeli chcesz likwidować urządzenie elektryczne lub elektroniczne, pozyskaj potrzebne informacje od swego sprzedawcy lub dostawcy. Likwidacja w krajach poza Unię Europejską.

Symbol ten obowiązuje w Unii Europejskiej. Jeżeli chcesz likwidować niniejsze urządzenie pozyskaj potrzebne informacje dot. poprawnej likwidacji w lokalnych urzędach lub od swego sprzedawcy.



Niniejszy wyrób spełnia wszelkie podstawowe wymagania dyrektyw UE, którymi jest on objęty.

