



GR ■ Ημι-αυτόματη μηχανή εσπρέσο

ΔΙΑΒΑΖΕΤΕ ΠΡΟΣΕΚΤΙΚΑ ΚΑΙ ΦΥΛΑΣΣΕΤΕ ΓΙΑ ΜΕΛΛΟΝΤΙΚΗ ΧΡΗΣΗ.

- Η παρούσα συσκευή μπορεί να χρησιμοποιείται από παιδιά 8 ετών και άνω και από άτομα με μειωμένες σωματικές ή πνευματικές ικανότητες, ή από άπειρα άτομα μόνο εφόσον επιβλέπονται από κατάλληλο άτομο ή έχουν ενημερωθεί για τον τρόπο χρήσης του προϊόντος με ασφαλή τρόπο και κατανοούν τους πιθανούς κινδύνους από την εσφαλμένη χρήση της.
- Τα παιδιά δεν πρέπει να παίζουν με τη συσκευή. Ο καθαρισμός και η συντήρηση μπορούν να εκτελούνται από το χρήστη, αλλά όχι από παιδιά χωρίς επίβλεψη.
- Εάν το καλώδιο ρεύματος έχει υποστεί βλάβη, πρέπει να αντικατασταθεί από επαγγελματικό κέντρο σέρβις ή κάποιον εξειδικευμένο τεχνικό για να αποφευχθούν τυχόν κίνδυνοι. Αν το καλώδιο ρεύματος έχει υποστεί ζημιά, η χρήση της συσκευής απαγορεύεται.
- Αυτή η συσκευή έχει σχεδιαστεί αποκλειστικά για οικιακή χρήση. Δεν προορίζεται για χρήση σε χώρους όπως:
 - κουζίνες προσωπικού σε καταστήματα, γραφεία και άλλους χώρους εργασίας,
 - δωμάτια ξενοδοχείων ή μοτέλ και άλλους χώρους διαμονής,
 - γεωργικά αγροκτήματα,
 - ενοικιαζόμενα δωμάτια.
- Μην βυθίζετε τη συσκευή, το καλώδιο ρεύματος ή το φιν στο νερό ή σε άλλο υγρό.



ΠΡΟΕΙΔΟΠΟΙΗΣΗ: Το καπάκι του δοχείου νερού δεν πρέπει να είναι ανοικτό κατά τη χρήση.

- Φροντίζετε το καλώδιο και το φιν να μην έρχονται σε επαφή με νερό ή άλλο υγρό.
- Όταν χρησιμοποιείτε τη συσκευή, ακολουθήστε τις οδηγίες του εγχειριδίου χρήσης. Σε αντίθετη περίπτωση, ενδέχεται να προκληθούν τραυματισμοί, φθορά στη συσκευή ή κάποια επικίνδυνη κατάσταση.



Προσοχή: Καυτή επιφάνεια.

- Λόγω της εναπομένουσας θερμότητας, οι προσβάσιμες επιφάνειες της συσκευής είναι καυτές κατά τη χρήση και μετά από αυτήν. Μην αγγίζετε τις καυτές επιφάνειες.
- Προτού συνδέσετε τη συσκευή στην πρίζα, ελέγχετε εάν η ονομαστική τάση του ρεύματος στην ετικέτα της συσκευής συμφωνεί με την ηλεκτρική τάση της πρίζας.
- Συνδέετε τη συσκευή μόνο σε σωστά γειωμένη πρίζα. Για λόγους ασφαλείας, δεν συνιστούμε τη χρήση πολύπριζων ή προεκτάσεων καλωδίων.
- Μην τοποθετείτε τη συσκευή στο περβάζι του παραθύρου, στην επιφάνεια αποστράγγισης του νεροχύτη ή σε ασταθείς επιφάνειες. Τοποθετείτε την πάντα σε σταθερή, επίπεδη και στεγνή επιφάνεια.
- Μην τοποθετείτε τη συσκευή επάνω ή κοντά σε ηλεκτρική εστία ή σε εστία αερίου ή κοντά σε γυμνή φλόγα.
- Μην χρησιμοποιείτε ποτέ τη συσκευή κοντά στο μπάνιο, στο ντους ή σε πισίνα.
- Χρησιμοποιείτε τη συσκευή μόνο για τους σκοπούς για τους οποίους σχεδιάστηκε.
- Χρησιμοποιείτε τη συσκευή μόνο με τα γνήσια εξαρτήματα που τη συνόδευαν.
- Για να εξασφαλίσετε επαρκή κυκλοφορία του αέρα, πρέπει να υπάρχει ελεύθερος χώρος τουλάχιστον 15 εκ. γύρω και επάνω από τη συσκευή όταν βρίσκεται σε λειτουργία.
- Χρησιμοποιείτε την επάνω επιφάνεια της συσκευής μόνο για τη θέρμανση των φλιτζανιών. Μην χρησιμοποιείτε τη συσκευή ως αποθηκευτικό χώρο.
- Γεμίζετε το δοχείο νερού με κρύο, καθαρό νερό. Μην ρίχνετε ζεστό νερό ή άλλα υγρά μέσα στο δοχείο και μην τοποθετείτε αντικείμενα μέσα σε αυτό.
- Πριν από την ενεργοποίηση της συσκευής, ελέγχετε τα εξής:
 - ο δίσκος αποστράγγισης μαζί με τη σχάρα είναι σωστά τοποθετημένα,
 - το δοχείο νερού περιέχει αρκετή ποσότητα νερού και είναι σωστά τοποθετημένο. Η στάθμη του νερού δεν πρέπει να υπερβαίνει την ένδειξη μέγιστης στάθμης.

- Πριν ξεκινήσετε την παρασκευή καφέ, ελέγξτε ότι η λαβή portafilter είναι σωστά προσαρτημένη στην κεφαλή διήθησης. Επειδή δημιουργείται πίεση μέσα στη λαβή portafilter κατά τη διαδικασία παρασκευής καφέ, μην τη μετακινείτε όσο βρίσκεται σε λειτουργία. Σε αντίθετη περίπτωση, υπάρχει κίνδυνος ατυχήματος.

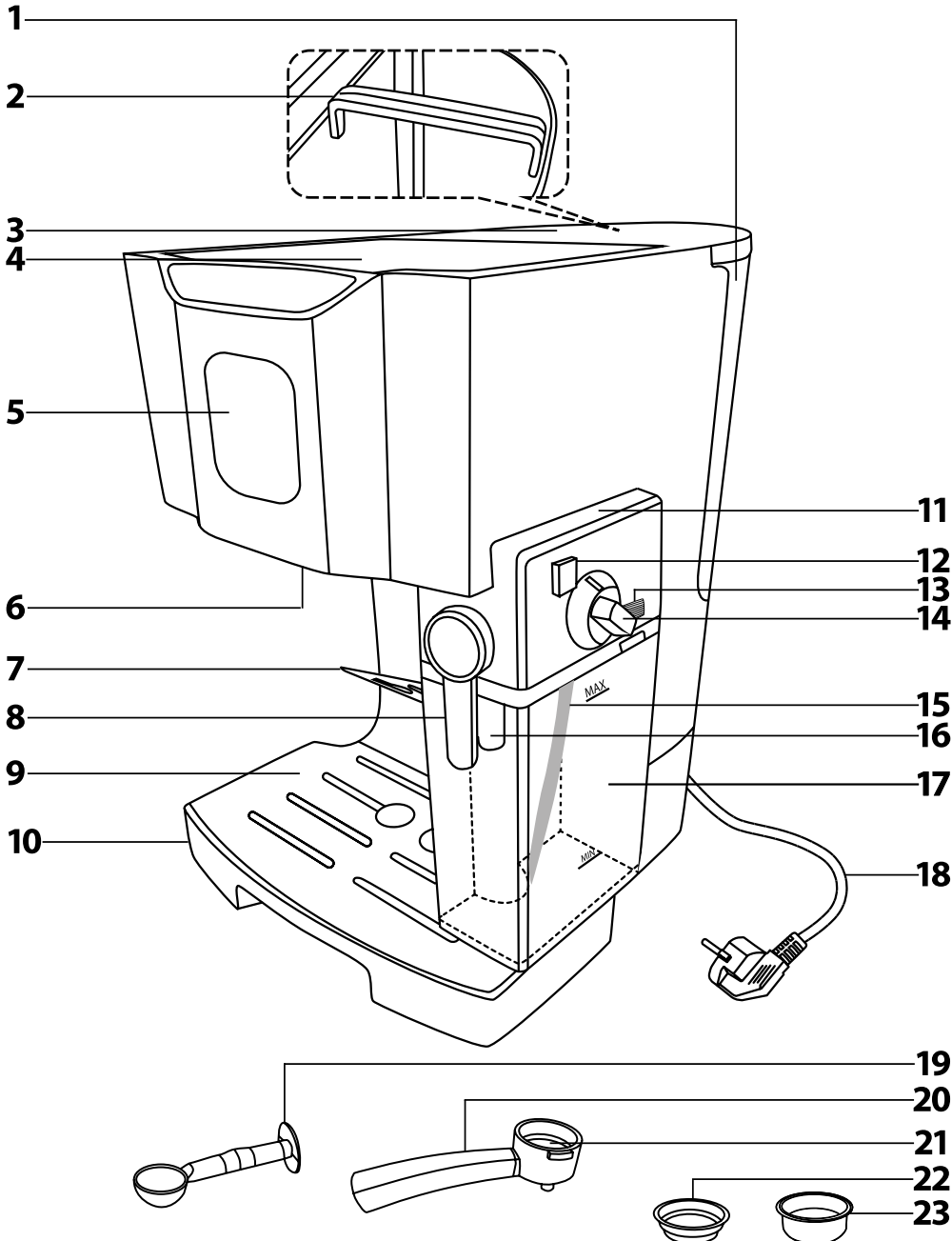


Προσοχή: Η εσφαλμένη χρήση μπορεί να οδηγήσει σε τραυματισμούς.

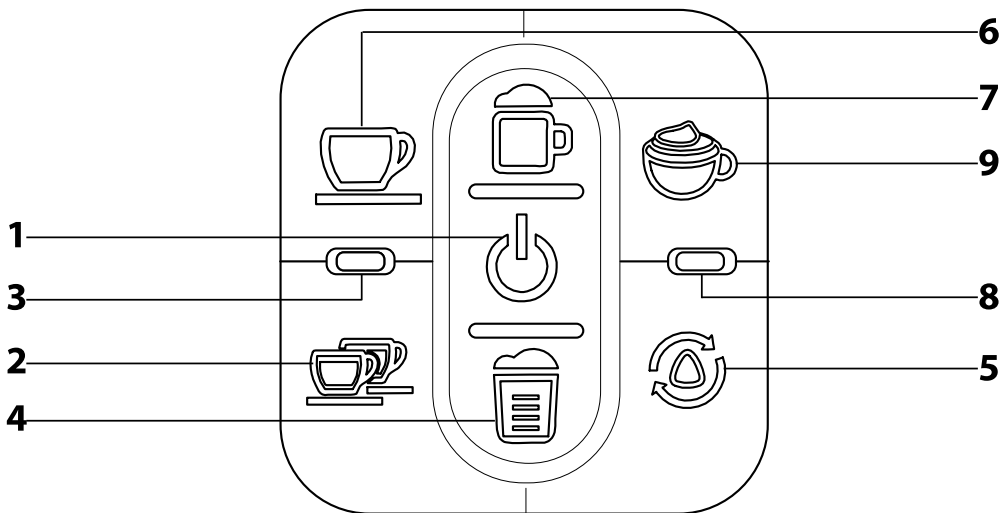
- Κατά τη λειτουργία της συσκευής, να είστε ιδιαίτερα προσεκτικοί για να μην καείτε από το βραστό νερό ή τον ατμό.
- Όταν χρησιμοποιείτε τη συσκευή, επιθεωρείτε τακτικά τη στάθμη του νερού στο δοχείο νερού. Όταν η στάθμη πέφτει κάτω από την ένδειξη ελάχιστης στάθμης νερού, προσθέτετε νερό. Πριν προσθέσετε νερό, απενεργοποιείτε πρώτα τη συσκευή και την αποσυνδέετε από την πρίζα.
- Για την προστασία της αντλίας από βλάβη, η συσκευή είναι εφοδιασμένη με ασφάλεια υψηλής θερμοκρασίας ώστε να αποσυνδέεται όταν αδειάσει. Σε μια τέτοια περίπτωση, αποσυνδέετε το καλώδιο ρεύματος από την πρίζα και αφήνετε τη συσκευή να κρυώσει για τουλάχιστον 30 λεπτά. Κατόπιν, είναι έτοιμη προς χρήση.
- Απενεργοποιείτε και αποσυνδέετε πάντα τη συσκευή από την πρίζα εάν δεν τη χρησιμοποιείτε, όταν την αφήνετε εκτεθειμένη, καθώς και πριν από την αποσυναρμολόγηση ή τη συναρμολόγηση, πριν γεμίσετε το δοχείο νερού και πριν από τη μετακίνηση ή τον καθαρισμό. Αφήνετε τη συσκευή να κρυώσει προτού την καθαρίσετε ή τη μετακινήσετε. Μην μετακινείτε τη συσκευή όταν στη σχάρα του δίσκου αποστράγγισης υπάρχει φλιτζάνι καφέ ή όταν υπάρχουν φλιτζάνια στην επιφάνεια θέρμανσης φλιτζανιών.
- Διατηρείτε τη συσκευή και τα εξαρτήματά της καθαρά. Καθαρίζετε και συντηρείτε τη συσκευή σύμφωνα με τις οδηγίες του κεφαλαίου «Καθαρισμός και συντήρηση». Μην πλένετε ποτέ τη συσκευή κάτω από τρεχούμενο νερό και μην τη βυθίζετε στο νερό ή σε άλλο υγρό.
- Βεβαιωθείτε ότι το καλώδιο δεν έρχεται σε επαφή με καμία καυτή επιφάνεια και φροντίζετε να μην έρχεται σε επαφή με το νερό.
- Αποσυνδέετε τη συσκευή από την πρίζα τραβώντας το βύσμα (φικ), ποτέ το καλώδιο ρεύματος. Σε αντίθετη περίπτωση, ενδέχεται να προκληθεί ζημιά στο καλώδιο ρεύματος ή την πρίζα.

- Για να αποτρέψετε τον κίνδυνο τραυματισμού από ηλεκτροπληξία, μην επισκευάζετε τη συσκευή μόνοι σας και μην πραγματοποιείτε τροποποιήσεις. Όλες οι επισκευές ή οι τροποποιήσεις πρέπει να εκτελούνται σε εξουσιοδοτημένο κέντρο σέρβις. Επεμβαίνοντας στη συσκευή διατρέχετε τον κίνδυνο να ακυρώσετε τα δικαιώματά σας στο πλαίσιο της εγγύησης για ανεπαρκή απόδοση ή κακή ποιότητα.

A



B



GR Ημι-αυτόματη μηχανή εσπρέσο

Εγχειρίδιο χρήσης

- Πριν από τη χρήση αυτής της συσκευής, διαβάστε προσεκτικά το εγχειρίδιο χρήσης, ακόμη και την περίπτωση που είστε ήδη εξοικειωμένοι με τη χρήση παρόμοιων τύπων συσκευών. Χρησιμοποιείτε τη συσκευή μόνο όπως περιγράφεται στο παρόν εγχειρίδιο χρήσης. Φυλάσσετε αυτό το εγχειρίδιο χρήσης σε ασφαλές σημείο όπου θα μπορείτε να το βρείτε εύκολα, εάν το χρειαστείτε.
- Συνιστούμε να φυλάξετε την αρχική χάρτινη συσκευασία, το υλικό συσκευασίας, την απόδειξη αγοράς μαζί με τη δήλωση ευθύνης του πωλητή, ή την κάρτα εγγύησης, τουλάχιστον για δύο διάστημα δικαιούσας αποζημίωση για ανεπαρκή απόδοση ή κακή ποιότητα της συσκευής. Σε περίπτωση μεταφοράς της συσκευής, συνιστούμε να χρησιμοποιήσετε την αρχική της συσκευασία.

ΠΕΡΙΓΡΑΦΗ ΤΗΣ ΣΥΣΚΕΥΗΣ

- | | |
|--|---|
| A1 Αφαιρούμενο δοχείο νερού 1,4 λίτρων | A13 Διακόπτης ρύθμισης αφρισμού του γάλακτος |
| A2 Λαβή δοχείου νερού | A14 Κομπιά απελευθέρωσης για το καπάκι δοχείου νερού |
| A3 Καπάκι δοχείου νερού | A15 Αγωγός γάλακτος |
| A4 Επιφάνεια θέρμανσης φλιτζανιών | A16 Ακροφύσιο γάλακτος |
| A5 Πίνακας ελέγχου | A17 Δοχείο γάλακτος |
| A6 Κεφαλή διήθησης | A18 Καλωδίο ρεύματος |
| A7 Πτυσσόμενος δίσκος | A19 Δοσομετρικό κουτάλι καφέ με πατητήρι |
| A8 Μοχλός ακροφυσίου αφρώγαλου | A20 Λαβή Portafilter με στόμιο |
| A9 Αφαιρούμενη σχάρα του δίσκου αποστράγγισης | A21 Βάση φίλτρου |
| A10 Αφαιρούμενος δίσκος αποστράγγισης | A22 Ανοξείδωτο φίλτρο για 1 φλιτζάνι καφέ |
| A11 Καπάκι δοχείου γάλακτος με στοιχεία ελέγχου | A23 Ανοξείδωτο φίλτρο για 2 φλιτζάνια καφέ |
| A12 Κομπιά αφαίρεσης του δοχείου γάλακτος | |

ΠΕΡΙΓΡΑΦΗ ΤΟΥ ΠΙΝΑΚΑ ΕΛΕΓΧΟΥ

- | | |
|---|--|
| B1 Κομπιά ενεργοποίησης/ απενεργοποίησης | B5 Κομπιά αυτόματου καθαρισμού |
| B2 Κομπιά παρασκευής για δύο φλιτζάνια | B6 Κομπιά παρασκευής για ένα φλιτζάνι |
| B3 Κόκκινη ενδεικτική λυχνία | B7 Κομπιά παρασκευής καπουτσίνο |
| B4 Κομπιά παρασκευής latte macchiato | B8 Κίτρινη ενδεικτική λυχνία |
| | B9 Κομπιά παρασκευής αφρώγαλου |

ΠΡΙΝ ΑΠΟ ΤΗΝ ΠΡΩΤΗ ΧΡΗΣΗ

- Πριν από την πρώτη χρήση, αφαιρέστε τη συσκευή και τα εξαρτήματά της από το υλικό συσκευασίας και αφαιρέστε όλες τις διαφημιστικές ετικέτες και τα αυτοκόλλητα από αυτήν. Βεβαιωθείτε ότι η συσκευή ή οποιοδήποτε μέρος της συσκευής δεν έχει φθαρεί.
- Τοποθετήστε τη συσκευή πάνω σε επίπεδη, στεγνή και καθαρή επιφάνεια. Σκουπίστε την εξωτερική επιφάνεια της συσκευής με ένα ελαφρώς βρεγμένο σφουγγάρι και, στη συνέχεια, σκουπίστε τη μέχρι να στεγνώσει.
- Αφαιρέστε το δοχείο νερού **A1** και το δοχείο γάλακτος **A17** από τη συσκευή, και ξεπλύνετε τα με καθαρό νερό, προσθέτοντας μικρή ποσότητα ήπιου απορρυπαντικού πιάτων. Στη συνέχεια, ξεπλύνετε τα καλά με καθαρό νερό, στεγνώστε τα και τοποθετήστε τα ξανά στη θέση τους. Σκουπίστε το καπάκι του δοχείου νερού **A11** με ένα καθαρό σφουγγάρι ελαφρώς βρεγμένο με ζεστό νερό.
- Απομακρύνετε τον αφαιρούμενο δίσκο αποστράγγισης **A10** με τη σχάρα **A9**, σκουπίστε τον με ένα υγρό ύφασμα, στεγνώστε τον και τοποθετήστε τον ξανά στο κάτω μέρος της συσκευής.
- Πλύνετε τη λαβή portafilter **A20**, το δοσομετρικό κουτάλι **A19** και τα ανοξείδωτα φίλτρα **A22** και **A23** με καθαρό νερό βρύσης, προσθέτοντας απορρυπαντικό πιάτων. Στη συνέχεια, ξεπλύνετε τα με καθαρό νερό και σκουπίστε τα μέχρι να στεγνώσουν.
- Πριν από την παρασκευή του πρώτου φλιτζανιού καφέ, αφιέρωστε τη συσκευή να λειτουργήσει για περίπου 60 δευτερόλεπτα, χωρίς καφέ, έχοντας γεμίσει το δοχείο νερού **A1** με νερό. Με τη διαδικασία αυτή θα καθαρίσουν τα εσωτερικά μέρη της συσκευής και η κεφαλή διήθησης **A6**. Κάτω από τη θλαβή portafilter **A20** θα πρέπει να τοποθετηθεί ένα αρκετά μεγάλο δοχείο για να τρέξει σε αυτό το καυτό νερό. Οδηγίες για τη θέση της συσκευής σε λειτουργία παρέχονται στο κεφάλαιο "Χειρισμός της συσκευής".



Σημείωση:

Μπορείτε να δείτε μια μικρή ποσότητα καπνού την πρώτη φορά που θα χρησιμοποιήσετε τη συσκευή. Αυτό είναι φυσιολογικό.

ΛΕΙΤΟΥΡΓΙΑ ΤΗΣ ΣΥΣΚΕΥΗΣ

ΚΑΘΑΡΙΣΜΟΣ ΤΟΥ ΔΙΣΚΟΥ ΑΠΟΣΤΡΑΓΓΙΣΗΣ

- Ο αφαιρούμενος δίσκος αποστράγγισης **A10** με τη σχάρα **A9** μαζεύει τις σταγόνες του καφέ που παρασκευάζονται, όταν αφαιρείται η λαβή portafilter, ή το ζεστό νερό που απελευθερώνει το μύλο της παρασκευής αφρώγαλου και, παράλληλα, δεν επιτρέπει το κάψιμο του καφέ και μαζεύει τυχόν σταγονίδια γάλακτος που χυθούν κατά την παρασκευή του αφρώγαλου. Επομένως, βεβαιωθείτε ότι και τα δύο εξαρτήματα έχουν εγκατασταθεί και τοποθετηθεί σωστά στη συσκευή. Εισαγάγετε ή αφαιρέστε το δίσκο αποστράγγισης **A10** και τη σχάρα **A9** μόνο όταν το δοχείο γάλακτος **A17** δεν είναι τοποθετημένο.

- Συνιστούμε να αδειάζετε και να πλένετε το δίσκο αποστράγγισης **A10** μετά από κάθε χρήση. Όταν καθαρίζετε τη συσκευή, να ακολουθείτε τις οδηγίες του κεφαλαίου "Καθαρισμός και συντήρηση".



Σημείωση:

Ο δίσκος αποστράγγισης **A10** διαθέτει ένδειξη μέγιστης στάθμης. Αυτή η ένδειξη αποτελείται από 2 κόκκινες ενδεικτικές λυχνίες. Μόλις η στάθμη του νερού στο δίσκο αποστράγγισης **A10** φτάσει στο μέγιστο επίπεδο, πρέπει να αδειάσετε το δίσκο αποστράγγισης **A10**.

Γέμισμα του δοχείου νερού

- Ανοίξτε το καπάκι του δοχείου νερού **A3**. Πιάστε το δοχείο νερού από τη λαβή **A2** και τραβήξτε προς τα επάνω για να το βγάλετε. Γεμίστε το με κρύο πόσιμο νερό μέχρι την ένδειξη μέγιστης στάθμης, τοποθετήστε το εκ νέου στη συσκευή και δώστε κλίση στη λαβή προς τα κάτω **A2** για να τοποθετηθεί το δοχείο. Στη συνέχεια, κλείστε το καπάκι του δοχείου νερού **A3**. Το δοχείο νερού πρέπει να έχει στερωθεί σωστά για να μπορεί να αντληθεί το νερό στο μύλο.



Σημείωση:

Το νερό που προσθέτετε στο δοχείο νερού πρέπει ιδανικά να βρίσκεται σε θερμοκρασία δωμάτιου (περίπου 25 °C). Το πολύ κρύο νερό μπορεί να επηρεάσει αρνητικά την τελική γεύση του ροφήματός καφέ.

Μην αφήνετε νερό στο δοχείο νερού για περισσότερο από μία ημέρα. Για την παρασκευή φρέσκου καφέ καλής ποιότητας, πρέπει να χρησιμοποιείτε φρέσκο νερό. Σε κάθε άλλη περίπτωση, η γεύση του τελικού ροφήματος καφέ μπορεί να επηρεαστεί αρνητικά.



Προσοχή:

Το δοχείο νερού έχει μέγιστη χωρητικότητα 1,4 λίτρων νερού. Μην το γεμίζετε υπερβολικά. Μην γεμίζετε ποτέ το δοχείο νερού με ζεστό ή με ανθρακόχο νερό, ή με υγρό όπως, για παράδειγμα, γάλα. Μην γεμίζετε το δοχείο νερού όταν έχει ήδη τοποθετηθεί στη συσκευή. Υπάρχει κίνδυνος πτώσιαιότητας της συσκευής ή υπερβολικής πλήρωσης του δοχείου νερού.

Γέμισμα του δοχείου γάλακτος

- Για να αφαιρέσετε το δοχείο γάλακτος **A17**, κρατήστε πατημένο το κομπιά αφαίρεσης **A12** και τραβήξτε το δοχείο γάλακτος **A17** για να το αφαιρέσετε από τη συσκευή.
- Για να ανοίξετε και να αφαιρέσετε το καπάκι **A11**, κρατήστε πατημένο το κομπιά αφαίρεσης του καπακιού **A14** και ανοίξτε το καπάκι **A11** του δοχείου γάλακτος **A17**.
- Προσθέστε φρέσκο, κρύο γάλα στο δοχείο γάλακτος **A17** χωρίς να υπερβείτε την ένδειξη MAX. Γεμίστε πάντα ανάμεσα στην ένδειξη ελάχιστης και μέγιστης στάθμης.
- Το καπάκι **A11** μπορεί να τοποθετηθεί μόνο με έναν τρόπο. Τοποθετήστε την πλευρά του καπακιού **A11** με το ακροφύσιο αφρώγαλου **A16** στην πλευρά του δοχείου **A12** με την υποδοχή του ακροφυσίου **A16** και κλείστε το καπάκι. Η σωστή τοποθέτηση υποδεικνύεται από ένα κλικ. Ελέγξτε ότι το καπάκι **A11** δεν κινείται και ότι δεν εκτείνεται πέρα από την άκρη του δοχείου **A17**.
- Τοποθετήστε το δοχείο γάλακτος **A17** με το συνδεδεμένο καπάκι **A11** στη συσκευή από το πλάι μέχρι να ακούσετε το κλικ. Ελέγξτε ότι το δοχείο γάλακτος **A17** με το καπάκι **A11** έχει τοποθετηθεί σωστά και δεν μετακινείται με οποιονδήποτε τρόπο.



Σημείωση:

Σε περίπτωση που δεν χρησιμοποιήσετε όλο το γάλα, πρέπει να το μεταφέρετε από το δοχείο **A17** σε ένα άλλο κατάλληλο δοχείο και να το διατηρήσετε στο ψυγείο. Επίπαι, καθαρίστε καλά το δοχείο γάλακτος **A17** σύμφωνα με τις οδηγίες του κεφαλαίου "Καθαρισμός και συντήρηση".

Εισαγωγή και αφαίρεση φίλτρου

- Τοποθετήστε το επιλεγμένο ανοξείδωτο φίλτρο στη βάση φίλτρου **A21** και πιέστε δυνατά.
- Για να αφαιρέσετε το φίλτρο από τη λαβή portafilter, χρησιμοποιήστε το νύχι σας ή ένα λεπτό αντικείμενο (π.χ. ένα επιτραπέζιο μαχαίρι) και τοποθετήστε το ανάμεσα στην άκρη του φίλτρου και στην άκρη της λαβής Portafilter.

Γέμισμα των φίλτρων με καφέ

- Τοποθετήστε τη λαβή portafilter **A20** σε μια επίπεδη επιφάνεια και προσθέστε την ενδεδειγμένη ποσότητα αλεσμένου καφέ στο φίλτρο. Το φίλτρο καφέ για ένα φλιτζάνι **A22** γεμίζεται με μόνο ένα δοσομετρικό κουτάλι **A19** καφέ. Το φίλτρο καφέ για δύο φλιτζάνια **A23** γεμίζεται με διπλή ποσότητα καφέ. Ένα δοσομετρικό κουτάλι **A19** αντιστοιχεί περίπου σε 7 g αλεσμένου καφέ. Απώστες ομοιομορφα τον καφέ μέσα στο φίλτρο και με απαλές κινήσεις πατήστε τον ελαφρά με το επίπεδο άκρο (πατητήρι) του δοσομετρικού κουταλιού **A19**.
- Καθαρίστε σχολαστικά τα υπολείμματα του αλεσμένου καφέ από τις άκρες του φίλτρου **A22** ή **A23**.



Σημείωση:

Χρησιμοποιείτε αλεσμένο καφέ που είναι κατάλληλος για μηχανές εσπρέσο. Μην χρησιμοποιείτε αλεσμένο καφέ που προορίζεται για καφετιέρες που χρησιμοποιούν έμβολο ή διήθηση (percolator).

Εισαγωγή και αφαίρεση της λαβής Portafilter

- Τοποθετήστε τη λαβή portafilter **A20** κάτω από την κεφαλή διήθησης **A6** έτσι ώστε η λαβή να είναι στραμμένη προς τα αριστερά και να είναι ευθυγραμμισμένη με το σύμβολο της κεφαλής διήθησης **A6**. Για να αφιέρωστε τη λαβή portafilter **A20** στην κεφαλή διήθησης **A6**, γυρίστε τη λαβή προς τα δεξιά, στη θέση που επισημαίνεται με το σύμβολο.
- Για να αφαιρέσετε τη λαβή portafilter **A20** από την κεφαλή διήθησης **A6**, γυρίστε τη λαβή προς τα αριστερά, προς το σύμβολο. Αφαιρέστε την από την κεφαλή διήθησης **A6** και τινάξτε την πάνω από τον κάδο απορριμμάτων. Στρέψτε τη λαβή portafilter **A20** έτσι ώστε το φίλτρο με τα υπολείμματα καφέ να είναι στραμμένο

προς τα κάτω. Χρησιμοποιήστε ένα κουτάλι για να αφαιρέσετε τα υπολείμματα καφέ. Αποφύγετε την επαφή με την επιφάνεια του φίλτρου ή της λαβής. Portafilter καθώς μπορεί να είναι ακόμη καυτά. Πριν από την αφαίρεση του φίλτρου από τη λαβή portafilter, κρυώστε τη με κρύο, τρεχούμενο νερό βρύσης. Στη συνέχεια, ξεπλύνετε το φίλτρο και τη λαβή portafilter κάτω από καθαρό νερό βρύσης και σκουπίστε τα σχολαστικά.

Θέρμανση φλιτζανιών

• Όταν η συσκευή ενεργοποιηθεί με το κουμπί **B1**, η επιφάνεια θέρμανσης φλιτζανιών **A4** θα αρχίσει να θερμαίνεται αυτόματα. Τοποθετήστε τα άδεια φλιτζάνια καφέ ανάποδα πάνω στην επιφάνεια **A4** και αφήστε τα να προθερμανθούν.

Ενεργοποίηση και απενεργοποίηση της συσκευής

- Ενεργοποιείτε τη συσκευή πατώντας το κουμπί ενεργοποίησης/απενεργοποίησης **B1**. Ο πίνακας ελέγχου **A5** θα αρχίσει να αναβοβλίνει ενώ η συσκευή θερμαίνεται φτάνοντας σε θερμοκρασία λειτουργίας. Πατήστε το κουμπί **B1** ξανά για να απενεργοποιήσετε τη συσκευή.
- Σε περίπτωση που η συσκευή απενεργοποιείται για πρώτη φορά, τοποθετήστε ένα δοχείο κάτω από την κεφαλή διήθησης **A6** και πατήστε οποιοδήποτε κουμπί εκτός από το **B1**. Θα ενεργοποιηθεί μια αντλία και θα μεταφέρει νερό από το δοχείο νερού **A1** στο μπουλέρ. Ενδεχόμενα να τρέξει λίγο νερό έξω από την κεφαλή διήθησης. Αυτό είναι φυσιολογικό. Μόλις ο πίνακας ελέγχου **A5** σταματήσει να αναβοβλίνει, η συσκευή είναι έτοιμη για χρήση.



Σημείωση:

Η συσκευή θα απενεργοποιηθεί αυτόματα μετά από 30 λεπτά αδράνειας ή μετά από συνεχή χρήση του ακροφυσίου γάλακτος ή όταν η αντλία λειτουργήσει αδιάλειπτα για 3 λεπτά σε λειτουργία παρασκευής καφέ.

ΠΑΡΑΣΚΕΥΗ ΚΑΦΕ

- Η συσκευή παρέχεται μαζί με 2 ανοξείδωτα φίλτρα: ένα φίλτρο για 1 φλιτζάνι καφέ **A22** και ένα φίλτρο για 2 φλιτζάνια καφέ **A23**.
- Το ανοξείδωτο φίλτρο για 1 φλιτζάνι καφέ **A22** είναι κατάλληλο για την παρασκευή ενός εσπρέσο, ενός κλασικού καπουτσίνο ή latte macchiato.
- Το ανοξείδωτο φίλτρο για 2 φλιτζάνια καφέ **A23** είναι κατάλληλο για την παρασκευή δύο εσπρέσο, ενός δυνατού καπουτσίνο ή latte macchiato.

A. Παρασκευή εσπρέσο

1. Γεμίστε το δοχείο νερού **A1** με κρύο, καθαρό νερό.
2. Συνδέστε το φιντ του καλωδίου σε μια πρίζα και πατήστε το κουμπί ενεργοποίησης/απενεργοποίησης **B1** για να ξεκινήσει η συσκευή. Ο πίνακας ελέγχου **A5** θα αρχίσει να αναβοβλίνει και η συσκευή θα αρχίσει να θερμαίνεται για να φτάσει σε θερμοκρασία λειτουργίας.
3. Ενώ η συσκευή θερμαίνεται, τοποθετήστε το ανοξείδωτο φίλτρο **A22** ή **A23** στη λαβή portafilter **A20**. Γεμίστε το φίλτρο με επαρκή ποσότητα φρεσκοκαλεμένου καφέ.
4. Όταν η συσκευή έχει θερμανθεί (και ο πίνακας ελέγχου **A5** σταματήσει να αναβοβλίνει), τοποθετήστε τη λαβή portafilter **A20** στην κεφαλή διήθησης **A6**.
5. Ανάλογα με τον τύπο φίλτρου που τοποθετήσατε στη λαβή portafilter, τοποθετήστε ένα ή δύο φλιτζάνια στη σχάρα **A9**, κάτω από τα στόμια της θήκης φίλτρου.
6. Πατήστε το κουμπί για ένα φλιτζάνι **B6** (φίλτρο για ένα φλιτζάνι **A22** στη θήκη φίλτρου) ή το κουμπί για δύο φλιτζάνια **B2** (φίλτρο για δύο φλιτζάνια **A23** στη θήκη φίλτρου).
7. Θα ακουστεί μια ηχητική ειδοποίηση, το κουμπί που πατήσατε θα αρχίσει να αναβοβλίνει και θα ξεκινήσει η διαδικασία παρασκευής καφέ. Μόλις η προγραμματισμένη ποσότητα καφέ περάσει στο φλιτζάνι/στα φλιτζάνια, η διαδικασία παρασκευής καφέ θα σταματήσει, θα ακουστεί μια ηχητική ειδοποίηση και το κουμπί που πατήσατε θα σταματήσει να αναβοβλίνει.
8. Αφαιρέστε τη λαβή portafilter **A20** από την κεφαλή διήθησης **A6** και καθαρίστε τα υπολείμματα του αλεσμένου καφέ. Πλύνετε το φίλτρο και τη λαβή portafilter, ξεπλύνετε με κρύο νερό και σκουπίστε τα για να στεγνώσουν.



Σημείωση:

Η αντλία θα κάνει έναν θόρυβο κατά τη διαδικασία παρασκευής καφέ. Αυτό είναι φυσιολογικό.

Για να χρησιμοποιήσετε άνετα και μικρά φλιτζάνια για την παρασκευή εσπρέσο, η συσκευή διαθέτει και έναν πιστωμένο δίσκο **A7**. Ανασπώστε το δίσκο **A7** και τοποθετήστε το φλιτζάνι σε αυτόν.

Προγραμματίστε την ποσότητα του καφέ

1. Εκτελέστε τα βήματα 1–5 του κεφαλαίου «A. Παρασκευή εσπρέσο».
2. Κρατήστε πατημένο το κουμπί για ένα φλιτζάνι **B6** (φίλτρο για ένα φλιτζάνι **A22** στη λαβή portafilter) ή το κουμπί για δύο φλιτζάνια **B2** (φίλτρο για δύο φλιτζάνια **A23** στη λαβή portafilter) μέχρι να ακουστεί δύο διαδοχικές ηχητικές ειδοποιήσεις.
3. Κρατήστε πατημένο το κουμπί, θα ξεκινήσει η διαδικασία παρασκευής καφέ. Μόλις η επιθυμητή ποσότητα καφέ περάσει στο φλιτζάνι/στα φλιτζάνια, αφήστε το κουμπί που κρατούσατε πατημένο. Θα ακουστούν τρεις ηχητικές ειδοποιήσεις. Η νέα ποσότητα καφέ θα αποθηκευτεί στη μνήμη της συσκευής.

B. Παρασκευή καπουτσίνο/latte macchiato

1. Γεμίστε το δοχείο **A1** με κρύο, καθαρό νερό.
2. Γεμίστε το δοχείο **A17** με φρέσκο, κρύο γάλα.
3. Συνδέστε το φιντ του καλωδίου σε μια πρίζα και πατήστε το κουμπί ενεργοποίησης/απενεργοποίησης **B1** για να ξεκινήσει η συσκευή. Ο πίνακας ελέγχου **A5** θα αρχίσει να αναβοβλίνει και η συσκευή θα αρχίσει να θερμαίνεται για να φτάσει σε θερμοκρασία λειτουργίας.

4. Ενώ η συσκευή θερμαίνεται, τοποθετήστε το ανοξείδωτο φίλτρο **A22** ή **A23** στη λαβή portafilter **A20**. Γεμίστε το φίλτρο με επαρκή ποσότητα φρεσκοκαλεμένου καφέ.
5. Όταν η συσκευή έχει θερμανθεί (και ο πίνακας ελέγχου **A5** σταματήσει να αναβοβλίνει), τοποθετήστε τη λαβή portafilter **A20** στην κεφαλή διήθησης **A6**.
6. Γυρίστε το μοχλό του ακροφυσίου αφρόγαλου **A8** προς τα αριστερά για να ανασπώσετε το ακροφύσιο αφρόγαλου **A16**.
7. Χρησιμοποιώντας τα διακόπτη **A13**, προσαρμόστε τις ρυθμίσεις για το αφρόγαλο.
8. Τοποθετήστε το φλιτζάνι στη σχάρα **A9** με τέτοιον τρόπο ώστε να βρίσκεται κάτω από τα στόμια της θήκης φίλτρου **A20**, καθώς και κάτω από το ακροφύσιο αφρόγαλου **A16**.
9. Πατήστε το κουμπί παρασκευής καπουτσίνο **B7** ή το κουμπί παρασκευής latte macchiato **B4**.
10. Θα ακουστεί μια ηχητική ειδοποίηση, το κουμπί που πατήσατε θα αρχίσει να αναβοβλίνει και θα ξεκινήσει η διαδικασία παρασκευής αφρόγαλου. Μόλις η επιθυμητή ποσότητα ζεστού αφρόγαλου περάσει στο φλιτζάνι, θα ξεκινήσει αυτόματα η διαδικασία παρασκευής καφέ.
11. Μόλις η προγραμματισμένη ποσότητα αφρόγαλου και καφέ περάσει στο φλιτζάνι/στα φλιτζάνια, η διαδικασία παρασκευής θα σταματήσει, θα ακουστεί μια ηχητική ειδοποίηση και το κουμπί που πατήσατε θα σταματήσει να αναβοβλίνει.
12. Αφαιρέστε τη λαβή portafilter **A20** από την κεφαλή διήθησης **A6** και καθαρίστε τα υπολείμματα του αλεσμένου καφέ. Πλύνετε το φίλτρο και τη λαβή portafilter, ξεπλύνετε με κρύο νερό και σκουπίστε τα για να στεγνώσουν.

Προγραμματίστε την ποσότητα καφέ και αφρόγαλου

Ο προγραμματισμός του καφέ και του αφρόγαλου πρέπει να γίνει σε 2 βήματα. Πρώτα πρέπει να προγραμματίσετε την ποσότητα του αφρόγαλου και στη συνέχεια την ποσότητα του καφέ. Εκτελέστε τα βήματα 1–8 του κεφαλαίου «A. Παρασκευή καπουτσίνο/latte macchiato».

1. Βήμα: Προγραμματίστε την ποσότητα του αφρόγαλου

– Ακολουθήστε τις οδηγίες του κεφαλαίου «Προγραμματίστε την ποσότητα του αφρόγαλου».

2. Βήμα: Προγραμματίστε την ποσότητα του καφέ

- Μόλις η επιθυμητή ποσότητα αφρόγαλου περάσει στο φλιτζάνι/κρατήστε πατημένο το κουμπί παρασκευής καπουτσίνο **B7** ή το κουμπί παρασκευής latte macchiato **B4** μέχρι να ακουστεί δύο διαδοχικές ηχητικές ειδοποιήσεις.
- Κρατήστε πατημένο το κουμπί, θα ξεκινήσει η διαδικασία παρασκευής καφέ. Μόλις η επιθυμητή ποσότητα καφέ περάσει στο φλιτζάνι/στα φλιτζάνια, αφήστε το κουμπί που κρατούσατε πατημένο. Θα ακουστούν τρεις ηχητικές ειδοποιήσεις. Η νέα ποσότητα καφέ θα αποθηκευτεί στη μνήμη της συσκευής.

Παρασκευή αφρόγαλου

1. Γεμίστε το δοχείο **A1** με κρύο, καθαρό νερό.
2. Γεμίστε το δοχείο **A17** με φρέσκο, κρύο γάλα.
3. Συνδέστε το φιντ του καλωδίου σε μια πρίζα και πατήστε το κουμπί ενεργοποίησης/απενεργοποίησης **B1** για να ξεκινήσει η συσκευή. Ο πίνακας ελέγχου **A5** θα αρχίσει να αναβοβλίνει και η συσκευή θα αρχίσει να θερμαίνεται για να φτάσει σε θερμοκρασία λειτουργίας.
4. Γυρίστε το μοχλό του ακροφυσίου αφρόγαλου **A8** προς τα αριστερά για να ανασπώσετε το ακροφύσιο αφρόγαλου **A16**.
5. Χρησιμοποιώντας τα διακόπτη **A13**, προσαρμόστε τις ρυθμίσεις για το αφρόγαλο.
6. Τοποθετήστε ένα φλιτζάνι κάτω από το ακροφύσιο **A16**.
7. Όταν η συσκευή έχει θερμανθεί (και ο πίνακας ελέγχου **A5** σταματήσει να αναβοβλίνει), πατήστε το κουμπί παρασκευής αφρόγαλου **B9**. Θα ακουστεί μια ηχητική ειδοποίηση, το κουμπί που πατήσατε θα αρχίσει να αναβοβλίνει και η προκαθορισμένη ποσότητα αφρόγαλου θα περάσει στο φλιτζάνι.
8. Μόλις ολοκληρωθεί η παρασκευή αφρόγαλου, η διαδικασία παρασκευής θα σταματήσει, θα ακουστεί μια ηχητική ειδοποίηση και το κουμπί που πατήσατε θα σταματήσει να αναβοβλίνει.

Προγραμματίστε την ποσότητα του αφρόγαλου

1. Εκτελέστε τα βήματα 1–6 του κεφαλαίου «A. Παρασκευή αφρόγαλου».
2. Κρατήστε πατημένο το κουμπί παρασκευής αφρόγαλου **B9** μέχρι να ακουστεί δύο διαδοχικές ηχητικές ειδοποιήσεις.
3. Κρατήστε πατημένο το κουμπί, θα ξεκινήσει η διαδικασία παρασκευής ζεστού γάλακτος και αφρόγαλου. Μόλις η επιθυμητή ποσότητα ζεστού γάλακτος και αφρόγαλου περάσει στο φλιτζάνι, αφήστε το κουμπί που κρατούσατε πατημένο. Θα ακουστεί μια ηχητική ειδοποίηση. Η νέα ποσότητα αφρόγαλου θα αποθηκευτεί στη μνήμη της συσκευής.

Ρύθμιση της παρασκευής αφρόγαλου

- Χρησιμοποιώντας τα διακόπτη **A13**, μπορείτε να ρυθμίσετε την αναλογία μεταξύ ζεστού γάλακτος και αφρόγαλου.
- Εάν επιθυμείτε να έχετε περισσότερο αφρόγαλο, περιστρέψτε το διακόπτη **A13** προς τα δεξιά.
- Εάν επιθυμείτε να έχετε περισσότερο ζεστό γάλα, περιστρέψτε το διακόπτη **A13** προς τα αριστερά.



Σημείωση:

Για βέλτιστα αποτελέσματα, προτιμούμε τη χρήση φρέσκου γάλακτος, είτε πλήρους είτε ημιαποβουτυρωμένου, το οποίο έχει κατάλληλη κρύα θερμοκρασία.



Σημείωση:

Σε περίπτωση που πρέπει να σταματήσετε αμέσως τη διαδικασία παρασκευής καφέ ή αργόγαλου, πατήστε το ίδιο κουμπί με το οποίο ξεκίνησατε τη διαδικασία παρασκευής καφέ ή αργόγαλου.

ΕΠΑΝΑΦΟΡΑ ΤΩΝ ΕΡΓΟΣΤΑΣΙΑΚΩΝ ΡΥΘΜΙΣΕΩΝ

Σε περίπτωση που επιθυμείτε να επαναφέρετε τις εργοστασιακές ρυθμίσεις, ακολουθήστε τα παρακάτω βήματα:

1. Ανεργοποιήστε τη συσκευή πατώντας το κουμπί **B1**.
2. Κρατήστε ταυτόχρονα πατημένα τα κουμπιά **B2** και **B6**.
3. Ενώ κρατάτε πατημένα αυτά τα κουμπιά, πατήστε το κουμπί **B1** εκ νέου, ο πίνακας ελέγχου **A5** θα αναβοσβήσει 5 φορές και μια ηχητική ειδοποίηση θα ακουστεί 5 φορές.
4. Αφήστε τα κουμπιά να κρατούνται πατημένα. Έχετε επαναφέρει τις εργοστασιακές ρυθμίσεις.



Σημείωση:

Η επαναφορά των εργοστασιακών ρυθμίσεων θα διαγράψει όλες τις ρυθμίσεις που κάνατε εσείς και θα επαναφέρει τις ρυθμίσεις που έχουν οριστεί στο εργοστάσιο.

ΚΑΘΑΡΙΣΜΟΣ ΚΑΙ ΣΥΝΤΗΡΗΣΗ

- Πριν από τον καθαρισμό της συσκευής, ανεργοποιήστε τη συσκευή πατώντας το κουμπί **B1**, αποσυνδέστε την από την πρίζα και αφήστε τη να κρυώσει.
- Για τον καθαρισμό, μην χρησιμοποιείτε διαβρωτικά καθαριστικά προϊόντα, διαλύτες κ.ά. που θα μπορούσαν να προξενίσουν φθορά στη συσκευή. Κανένα μέρος αυτής της συσκευής δεν είναι κατάλληλο για πλύσιμο σε πλυντήριο πιάτων.

Καθαρισμός των φίλτρων, της θήκης φίλτρου και της κεφαλής διήθησης

- Απελευθερώστε τη λαβή portafilter **A20** στρέφοντας τη λαβή προς τα αριστερά. Αφαιρέστε την από την κεφαλή διήθησης **A6** και τινάζτε την πάνω από τον κάδο απορριμμάτων. Στρέψτε τη λαβή portafilter **A20** έτσι ώστε το φίλτρο με τα υπολείμματα καφέ να είναι στραμμένο προς τα κάτω. Χρησιμοποιήστε ένα κουτάλι για να αφαιρέσετε τα υπολείμματα καφέ. Αποφύγετε την επαφή με την επιφάνεια του φίλτρου ή της λαβής Portafilter καθώς μπορεί να είναι ακόνια και/ή καυτά. Πριν από την αφαίρεση του φίλτρου από τη λαβή portafilter, κρυσώστε τη με κρύο, τρεχούμενο νερό βρύσης. Στη συνέχεια, ξεπλύνετε το φίλτρο και τη λαβή portafilter κάτω από καθαρό νερό βρύσης και σκουπίστε τα σχολαστικά.
- Εάν χρησιμοποιήσετε υπερβολικά λεπτοσλευμένο καφέ, τότε μπορεί να έχουν φράξει οι οπές στο φίλτρο. Για να τις απελευθερώσετε, χρησιμοποιήστε μια λεπτή βελόνα.
- Αφαιρέστε τα υπολείμματα καφέ από την κεφαλή διήθησης χρησιμοποιώντας ένα υγρό πανί καθαρισμού.



Σημείωση:

Πρέπει να πλύνετε το δοχείο γάλακτος **A17**, τα φίλτρα **A22** και **A23** και τη λαβή portafilter **A20** μετά από κάθε χρήση. Εάν είναι πολύ βρώμικα, πλύνετε τα με ζεστό νερό και με λίγο ουδέτερο απορρυπαντικό, χρησιμοποιώντας ένα μαλακό σφουγγάρι. Στη συνέχεια, ξεπλύνετε καλά και αφήστε τα να στεγνώσουν.

Για να αφαιρέσετε τα υπολείμματα γάλακτος από τον αγωγό γάλακτος **A15** στο δοχείο γάλακτος **A17**, ξεπλύνετε το ακροφύσιο με καθαρό ζεστό νερό. Είναι σημαντικό να καθαρίζετε τον αγωγό γάλακτος **A15** μετά από κάθε χρήση.

Προσοχή:

Η θερμοκρασία της κεφαλής διήθησης παραμένει υψηλή λόγω της εναπομένουσας θερμότητας. Αφήνετε τη να κρυώσει προτού την καθαρίσετε.



Καθαρισμός του δίσκου αποστράγγισης και της σχάρας

- Ο δίσκος αποστράγγισης **A10** και η σχάρα **A9** πρέπει να αδειάζουν και να πλένονται κάθε φορά που χρησιμοποιείται η συσκευή.
- Πρώτα αφαιρείτε τη σχάρα **A9** από το δίσκο αποστράγγισης **A10** και έπειτα αδειάζετε το νερό. Πλένετε το δίσκο αποστράγγισης **A10** και τη σχάρα **A9** σε ζεστό νερό με ήπιο απορρυπαντικό πιάτων. Στη συνέχεια, ξεπλύνετε και τα δύο μέρη κάτω από τρεχούμενο νερό, τα σκουπίζετε μέχρι να στεγνώσουν και τα τοποθετείτε στη θέση τους.

Προσοχή:

Το νερό που περιέχει ο δίσκος αποστράγγισης **A10** μπορεί να είναι καυτό. Να είστε ιδιαίτερα προσεκτικοί για να αποφύγετε εγκαύματα κατά την αφαίρεση του νερού από το δίσκο αποστράγγισης.



Καθαρισμός του δοχείου νερού

- Αφαιρέστε όσο νερό υπάρχει στο δοχείο **A1** και ξεπλύνετε το κάτω από τρεχούμενο νερό. Σε περίπτωση που το δοχείο **A1** είναι βρώμικο, πλύνετε το με ζεστό νερό χρησιμοποιώντας ουδέτερο απορρυπαντικό πιάτων. Στη συνέχεια, ξεπλύνετε το με τρεχούμενο νερό, στεγνώστε το και τοποθετήστε το ξανά στη θέση του.

Καθαρισμός της εξωτερικής επιφάνειας

- Σκουπίστε την εξωτερική επιφάνεια της συσκευής με ένα ελαφρώς βρεγμένο πανί μέχρι να στεγνώσει.

Αυτόματος καθαρισμός

A. Γρήγορος καθαρισμός του δοχείου γάλακτος και του συστήματος παρασκευής αργόγαλου

Είναι σημαντικό να εκτελέσετε γρήγορο καθαρισμό του δοχείου γάλακτος **A17** και του συστήματος παρασκευής αργόγαλου μετά από κάθε χρήση, προκειμένου να απομακρυνθούν τυχόν υπολείμματα γάλακτος και να αποτρέψετε την ανάπτυξη βακτηρίων, μούχλας και δυσάρεστων οσμών. Ελέγξτε ότι η συσκευή βρίσκεται εκτός λειτουργίας και ακολουθήστε τα παρακάτω βήματα:

1. Ρίξτε νερό στο δοχείο γάλακτος μέχρι την ένδειξη μέγιστης στάθμης.
2. Γυρίστε το μοχλό του ακροφυσίου αργόγαλου **A8** προς τα αριστερά για να ανασκουμπώσετε το ακροφύσιο αργόγαλου **A16**.
3. Για να θέσετε τη συσκευή σε λειτουργία, πατήστε το κουμπί ενεργοποίησης/ανεργοποίησης **B1**. Η συσκευή θα αρχίσει να θερμαίνεται. Σε αυτό το χρονικό διάστημα, ο πίνακας ελέγχου θα αρχίσει να αναβοσβήνει.
4. Τοποθετήστε ένα αρκετά μεγάλο φλιτζάνι ή δοχείο κάτω από το ακροφύσιο αργόγαλου **A16**.
5. Όταν συσκευή έχει θερμανθεί (και ο πίνακας ελέγχου **A5** σταματήσει να αναβοσβήνει), πατήστε το κουμπί αυτόματου καθαρισμού **B5**. Θα ακουστεί μια ηχητική ειδοποίηση και το κουμπί **B5** θα αρχίσει να αναβοσβήνει.
6. Αφήστε τη συσκευή να ολοκληρώσει το πρόγραμμα και, αφού ολοκληρωθεί, αδειάστε το περιεχόμενο του φλιτζανιού ή του δοχείου. Εάν χρειαστεί, επαναλάβετε όλη τη διαδικασία.

B. Πλήρης καθαρισμός της θήκης φίλτρου και του συστήματος παρασκευής αργόγαλου

Κατά τη διάρκεια αυτής της διαδικασίας καθαρισμού, καθαρίζεται το σύστημα παρασκευής αργόγαλου και η λαβή portafilter **A20**, ή και τα φίλτρα **A22** ή **A23** σε περίπτωση που τοποθετήθούν. Χρήση στη διαδικασία πλήρους καθαρισμού, αφαιρούνται και τα υπολείμματα καφέ και ελαίων καφέ. Ελέγξτε ότι η συσκευή βρίσκεται εκτός λειτουργίας και ακολουθήστε τα παρακάτω βήματα:

1. Ρίξτε καθαρό, κρύο νερό στο δοχείο γάλακτος μέχρι την ένδειξη μέγιστης στάθμης.
2. Ρίξτε νερό στο δοχείο γάλακτος μέχρι την ένδειξη μέγιστης στάθμης.
3. Γυρίστε το μοχλό του ακροφυσίου αργόγαλου **A8** προς τα αριστερά για να ανασκουμπώσετε το ακροφύσιο αργόγαλου **A16**.
4. Για να θέσετε τη συσκευή σε λειτουργία, πατήστε το κουμπί ενεργοποίησης/ανεργοποίησης **B1**. Η συσκευή θα αρχίσει να θερμαίνεται. Σε αυτό το χρονικό διάστημα, ο πίνακας ελέγχου θα αρχίσει να αναβοσβήνει.
5. Τοποθετήστε τη λαβή portafilter **A20** με ένα άδειο φίλτρο **A22** ή **A23** στην κεφαλή διήθησης **A6**.
6. Τοποθετήστε ένα αρκετά μεγάλο φλιτζάνι ή δοχείο κάτω από το στόμιο καφέ και το ακροφύσιο αργόγαλου.
7. Όταν συσκευή έχει θερμανθεί (και ο πίνακας ελέγχου **A5** σταματήσει να αναβοσβήνει), κρατήστε πατημένο το κουμπί αυτόματου καθαρισμού **B5** για περίπου 5 δευτερόλεπτα. Θα ακουστεί μια ηχητική ειδοποίηση και το κουμπί **B5** θα αρχίσει να αναβοσβήνει.
8. Αφήστε τη συσκευή να ολοκληρώσει το πρόγραμμα και, αφού ολοκληρωθεί, αδειάστε το περιεχόμενο του φλιτζανιού ή του δοχείου. Εάν χρειαστεί, επαναλάβετε όλη τη διαδικασία.



Σημείωση:

Σε περίπτωση που πρέπει να ακυρώσετε τη διαδικασία αυτόματου καθαρισμού, πατήστε το κουμπί **B5**. Η συσκευή θα μεταβεί στη λειτουργία αναμονής.

Αφαίρεση των αλάτων

- Είναι σημαντικό να κάνετε τακτικά αφαλάτωση της συσκευής. Οι επικαθίσεις αλάτων μπορεί να επηρεάσουν αρνητικά την ποιότητα του καφέ και τη διάρκεια ζωής της συσκευής.
- Η συσκευή είναι σε θέση να καθιερώνει αυτόματα το πότε είναι απαραίτητο να αφαιρέσει τις συσσωρευμένες επικαθίσεις αλάτων, οπότε και θα αναφέρει η κίτρινη ενδεικτική λυχνία **B7**. Η κίτρινη ενδεικτική λυχνία **B7** θα παραμείνει αναμμένη μέχρι να ολοκληρωθεί η διαδικασία της αφαλάτωσης.
- Για την αφαλάτωση, χρησιμοποιήστε ένα διάλυμα 8% με λευκό ξύδι και νερό (συσταμμένη αναλογία αραίωσης 1:2). Αντί για διάλυμα νερού με ξύδι, μπορείτε να χρησιμοποιήσετε κίτρικο οξύ ή ένα προϊόν αφαλάτωσης που είναι κατάλληλο για μηχανές τύπου εσπρέσο. Η συνιστώμενη δόση για το κίτρικο οξύ είναι 2 κουταλιά ανά 0,5 l νερού. Ακολουθήστε τις οδηγίες του κατασκευαστή σχετικά με τη συνιστώμενη δοσολογία του αφαλατικού.
- Για να αφαιρέσετε πλήρως τις επικαθίσεις αλάτων, ακολουθήστε τα βήματα του κεφαλαίου "Πλήρης καθαρισμός της θήκης φίλτρου και του συστήματος παρασκευής αργόγαλου", μόνο με τη διαφορά ότι περνάτε το παρασκευασμένο διάλυμα στο δοχείο νερού **A1** και το δοχείο γάλακτος **A17** αντί για το νερό.
- Εάν χρειαστεί, επαναλάβετε αυτά τα βήματα 2-3 φορές.
- Τέλος, ξεπλύνετε το σύστημα τουλάχιστον δύο φορές χρησιμοποιώντας καθαρό κρύο νερό – συνηθιστέ με τον ίδιο τρόπο όπως στο κεφάλαιο "Πλήρης καθαρισμός της θήκης φίλτρου και του συστήματος παρασκευής αργόγαλου".

Αποθήκευση

- Όταν δεν χρησιμοποιείτε τη συσκευή για μεγάλο χρονικό διάστημα, αποσυνδέστε το φως του καλωδίου από την πρίζα, αφήστε τη συσκευή να κρυώσει και καθαρίστε τη σύμφωνα με τις οδηγίες στο κεφάλαιο "Καθαρισμός και συντήρηση".
- Προτού την αποθηκεύσετε, ελέγξτε ότι η συσκευή και όλα τα εξαρτήματά της είναι πλήρως καθαρά και στεγνά.
- Αποθηκεύστε τη συσκευή σε ένα στεγνό μέρος με καλό αερισμό, χωρίς να εκτίθεται σε ακραίες θερμοκρασίες, μακριά από παιδιά.

ΑΝΤΙΜΕΤΩΠΙΣΗ ΠΡΟΒΛΗΜΑΤΩΝ

- Εάν η συσκευή δεν λειτουργεί όπως περιγράφεται στο εγχειρίδιο χρήσης, ελέγξτε τη λίστα των πιο συχνών προβλημάτων παρακάτω για να διορθώσετε το πρόβλημα. Σε περίπτωση που το πρόβλημά σας δεν περιλαμβάνεται στη λίστα ή επιμένει, απενεργοποιήστε τη συσκευή, τραβήξτε το φως του καλωδίου από την πρίζα και επικοινωνήστε με ένα εξουσιοδοτημένο κέντρο σέρβις. Σε καμία περίπτωση μην επιχειρήσετε να επισκευάσετε μόνοι σας τη συσκευή.

Πρόβλημα	Πιθανή αιτία	Λύση
Ο πίνακας ελέγχου A5 δεν ανάβει/η συσκευή δεν μπορεί να ενεργοποιηθεί.	Το φως του καλωδίου δεν έχει συνδεθεί στην πρίζα. Η πρίζα έχει υποστεί βλάβη. Η πρίζα δεν έχει τάση. Ο πίνακας ελέγχου A5 έχει βλάβη.	Εισαγάγετε το φως σε πρίζα. Εισαγάγετε το φως σε μια άλλη πρίζα. Ελέγξτε τις ασφάλειες και την παροχή ρεύματος. Επικοινωνήστε με ένα εξουσιοδοτημένο κέντρο σέρβις.
Οι ασφάλειες έχουν καεί.	Έχετε συνδέσει πολλές συσκευές σε ένα μόνο ηλεκτρικό κύκλωμα. Άγνωστη αιτία.	Μειώστε τον αριθμό των συσκευών που είναι συνδεδεμένες σε ένα μόνο κύκλωμα. Επικοινωνήστε με έναν εξειδικευμένο ηλεκτρολόγο.
Υπάρχει διαρροή νερού από τη συσκευή.	Υπάρχει πολύ νερό στο δοχείο νερού A1 . Το δοχείο νερού A1 δεν έχει τοποθετηθεί σωστά.	Γεμίστε το δοχείο νερού A1 μέχρι την ένδειξη μέγιστης στάθμης νερού. Τοποθετήστε το δοχείο νερού A1 σωστά στη συσκευή.
Ακούγεται συνεχώς μια ηχητική ειδοποίηση και η κόκκινη ενδεικτική λυχνία B3 αναβοβλίνει μετά την επιλογή παρασκευής καφέ/αφρογάλου. Ο πίνακας ελέγχου A5 δεν ανάβει.	Δεν υπάρχει νερό στο δοχείο νερού A1 .	Αφαιρέστε το δοχείο νερού A1 από τη συσκευή και γεμίστε το με καθαρό, κρύο νερό. Τοποθετήστε ένα φλιτζάνι κάτω από το στόμιο καφέ. Πατήστε οποιοδήποτε κουμπί, λίγο νερό θα εξέλθει από τη συσκευή. Η ηχητική ειδοποίηση θα σταματήσει και η κόκκινη ενδεικτική λυχνία B3 θα σβήσει. Με τον τρόπο αυτόν η συσκευή επαναρυθμίζεται. Επιλέξτε εκ νέου την παρασκευή καφέ/αφρογάλου.
Η κόκκινη ενδεικτική λυχνία B3 μένει σταθερά αναμμένη.	Η συσκευή έχει υποστεί βλάβη.	Επικοινωνήστε με ένα εξουσιοδοτημένο κέντρο σέρβις.
Η κίτρινη ενδεικτική λυχνία B8 αναβοβλίνει.	Επικαθίσες αλάτων έχουν συσσωρευτεί στη συσκευή.	Εκτελέστε τη διαδικασία της αφαλάτωσης.
Ο καφές ρέει πολύ αργά.	Το στόμιο του καφέ έχει φράξει. Επικαθίσες αλάτων έχουν συσσωρευτεί στη συσκευή.	Καθαρίστε τη λαβή portafilter. Εκτελέστε τη διαδικασία της αφαλάτωσης.
Ο καφές που παρασκευάστηκε δεν είναι δυνατός.	Δεν υπάρχει αρκετή ποσότητα αλεσμένου καφέ στο φίλτρο.	Προσθέστε επαρκή ποσότητα αλεσμένου καφέ στο φίλτρο – 1 δοσομετρικό κουτάλι για την παρασκευή 1 φλιτζανιού καφέ, 2 δοσομετρικά κουτάλια για την παρασκευή 2 φλιτζανιών καφέ.
	Η καθορισμένη ποσότητα του καφέ που παρασκευάστηκε είναι πολύ μεγάλη σε σχέση με την ποσότητα του αλεσμένου καφέ στο φίλτρο.	Η σωστή ποσότητα του καφέ που παρασκευάστηκε πρέπει να αντιστοιχεί και στην ποσότητα αλεσμένου καφέ στο φίλτρο.

Υπερβολική ποσότητα ατμού απελευθερώνεται από τη συσκευή ενώ παρασκευάζεται ο καφές.	Επικαθίσες αλάτων έχουν συσσωρευτεί στη συσκευή. Επιλέξτε την παρασκευή καπουτσίνο, latte macchiato ή αφρογάλο, αλλά δεν υπάρχει γάλα στο δοχείο.	Εκτελέστε τη διαδικασία της αφαλάτωσης. Περιμένετε να ολοκληρωθεί η διαδικασία παρασκευής. Στη συνέχεια, αφήστε τη συσκευή να κρυώσει για λίγο. Αφαιρέστε το δοχείο γάλακτος από τη συσκευή και γεμίστε το με γάλα. Στη συνέχεια, ξεκινήστε εκ νέου τη διαδικασία παρασκευής καφέ.
Μια δυσάρεστη οσμή αναδύεται από τη συσκευή κατά τη χρήση.	Χρησιμοποιείτε τη συσκευή για πρώτη φορά; Εκτελέσατε τη διαδικασία της αφαλάτωσης;	Εάν χρησιμοποιείτε τη συσκευή για πρώτη φορά, μπορεί να παρατηρήσετε μια ελαφριά οσμή, η οποία θα εξαφανιστεί με τη χρήση. Αυτό είναι φυσιολογικό. Ξεπλύνετε τη συσκευή με καθαρό νερό.

ΤΕΧΝΙΚΕΣ ΠΡΟΔΙΑΓΡΑΦΕΣ

Εύρος ονομαστικής τάσης	220–240 V
Ονομαστική συχνότητα	50/60 Hz
Ονομαστική ισχύς εισόδου	1 240–1 450 W
Επίπεδο θορύβου	70 dB(A)
Χωρητικότητα δοχείου νερού	1,4 l
Χωρητικότητα δοχείου γάλακτος	0,4 l

Το επίπεδο εκπομπής θορύβου της συσκευής είναι 70 dB(A), το οποίο αντιστοιχεί στο επίπεδο A της ακουστικής ισχύος σε σχέση με την ακουστική ισχύ αναφοράς 1 pW.

Διατηρούμε το δικαίωμα να αλλάζουμε το κείμενο και τις τεχνικές προδιαγραφές.

ΟΔΗΓΙΕΣ ΚΑΙ ΠΛΗΡΟΦΟΡΙΕΣ ΣΧΕΤΙΚΑ ΜΕ ΤΗΝ ΑΠΟΡΡΙΨΗ ΤΩΝ ΧΡΗΣΙΜΟΠΟΙΗΜΕΝΩΝ ΥΛΙΚΩΝ ΣΥΣΚΕΥΑΣΙΑΣ

Απορρίπτετε τα χρησιμοποιημένα υλικά συσκευασίας σε κάποιον ειδικό χώρο απορριμμάτων του δήμου σας.

ΑΠΟΡΡΙΨΗ ΜΕΤΑΧΕΙΡΙΣΜΕΝΟΥ ΗΛΕΚΤΡΙΚΟΥ ΚΑΙ ΗΛΕΚΤΡΟΝΙΚΟΥ ΕΞΟΠΛΙΣΜΟΥ



Όταν προϊόντα ή πρωτότυπα έγγραφα φέρουν αυτό το σύμβολο, αυτό σημαίνει ότι τα μεταχειρισμένα ηλεκτρικά ή ηλεκτρονικά προϊόντα δεν πρέπει να απορρίπτονται μαζί με τα υπόλοιπα οικιακά απορρίμματα. Για την ορθή απόρριψη, ανανέωση και ανακύκλωση, παραδώστε αυτές τις συσκευές σε καθορισμένα σημεία συλλογής. Εναλλακτικά, σε κάποιες χώρες της Ευρωπαϊκής Ένωσης ή άλλες ευρωπαϊκές χώρες μπορείτε να επιστρέψετε τη συσκευή στο τοπικό κατάστημα από όπου την αγοράσατε και να προμηθευτείτε μια νέα συσκευή εφάμιλλης ποιότητας. Η ορθή απόρριψη αυτού του προϊόντος συμβάλλει στην εξοικονόμηση πολύτιμων φυσικών πόρων και προστατεύει το περιβάλλον και την ανθρώπινη υγεία που διαφορετικά θα επηρεάζονταν από την ακατάλληλη απόρριψη των απορριμμάτων. Για περισσότερες λεπτομέρειες, συμβουλευτείτε τις τοπικές αρχές ή κάποια μονάδα συλλογής απορριμμάτων.

Σύμφωνα με τους εθνικούς κανονισμούς, ενδεχομένως να επιβάλλονται πρόστιμα για την εσφαλμένη απόρριψη αυτού του τύπου απορριμμάτων.

Για επιχειρήσεις με έδρα σε χώρες της Ευρωπαϊκής Ένωσης

Εάν θέλετε να απορρίψετε ηλεκτρικές ή ηλεκτρονικές συσκευές, ζητήστε τις απαραίτητες πληροφορίες από το κατάστημα πώλησης ή τον προμηθευτή σας.

Απόρριψη σε άλλες χώρες εκτός της Ευρωπαϊκής Ένωσης

Αυτό το σύμβολο ισχύει στην Ευρωπαϊκή Ένωση. Εάν επιθυμείτε να απορρίψετε αυτό το προϊόν, ζητήστε τις απαραίτητες πληροφορίες σχετικά με τη σωστή μέθοδο απόρριψης από τον τοπικό δημοτικό φορέα ή το κατάστημα αγοράς.



Το συγκεκριμένο προϊόν πληροί όλες τις βασικές απαιτήσεις των σχετικών με αυτό οδηγιών της Ε.Ε.