



LT ■ Pusiau automatinis espresso kavos aparatas

ATIDŽIAI PERSKAITYKITE IR PASILIKITE JAS ATEIČIAI.

- Šį prietaisą galima naudoti vaikams nuo 8 metų amžiaus ir asmenims, turintiems psichinių, jutiminių arba protinių negalių arba neturintiems patirties naudotis šiuo gaminiu, jeigu jie yra prižiūrimi arba instruktuojami, kaip saugiai naudoti šį gaminį, ir supranta atitinkamus pavojus.
- Vaikai negali žaisti šiuo prietaisu. Vaikams draudžiama valyti ir techniškai prižiūrėti šį gaminį, nebent juos prižiūrėtų už jų saugą atsakingas suaugęs asmuo.
- Jeigu elektros laidas būtų pažeistas, siekiant išvengti pavojaus, jį privalo pakeisti profesionalios techninės priežiūros centro atstovas arba kitas panašios kvalifikacijos specialistas. Draudžiama naudoti šį prietaisą, jei jo maitinimo laidas arba kištukas pažeistas.
- Šis prietaisas skirtas naudoti tik buityje. Jis nėra skirtas naudoti toliau nurodytose vietose:
 - parduotuvėse, biuruose ir kitose darbo aplinkose esančiose virtuvėse personalui;
 - viešbučių ir motelių kambariuose bei kitose gyvenamosiose patalpose;
 - ūkiniuose pastatuose;
 - svečių namuose, siūlančiuose nakvynę ir pusryčius.
- Nemerkite prietaiso, jo maitinimo laido ir elektros kištuko vandenį ar kokį nors kitą skystį.



ĮSPĖJIMAS! Naudojantis aparatu vandens bakelio dangtis privalo būti uždarytas.

- Saugokite maitinimo kabelį ir kištuką nuo vandens ir kitokių skysčių.
- Naudokitės prietaisu taip, kaip nurodyta šioje naudojimo instrukcijoje. Antraip galite susižaloti, sugadinti prietaisą arba sukurti pavojingą situaciją.



Dėmesio! Karštas paviršius.

- Dėl liekamosios šilumos neapsaugoti prietaiso paviršiai gali būti įkaite, kai jis naudojamas arba tuoj pat po naudojimo. Nelieskite karštų paviršių.
- Prieš įjungdami prietaisą į maitinimo lizdą, patikrinkite, ar ant prietaiso etiketės nurodyta įtampa sutampa su lizdo elektros įtampa.
- Šį prietaisą junkite tik į tinkamai įžemintą lizdą. Saugumo sumetimais nerekomenduojame naudoti daugializdžių adapterių arba ilginimo laidų.
- Nestatykite prietaiso ant palangių, virtuvės kriauklių indų džiovyklų arba nestabilių paviršių. Visada dėkite jį ant stabilaus, lygaus ir sauso paviršiaus.
- Nedėkite prietaiso ant arba šalia elektrinės ar dujinės viryklės arba šalia atviros liepsnos šaltinio.
- Niekada nenaudokite prietaiso šalia vonios, dušo arba plaukimo baseino.
- Naudokite prietaisą tik pagal jo numatytąją paskirtį.
- Naudokite šį prietaisą tik su pateiktais originaliais priedais.
- Siekiant užtikrinti pakankamą oro cirkuliaciją, aplink veikiantį prietaisą ir virš jo privaloma palikti bent 15 cm laisvos vietos.
- Prietaiso viršų naudokite tik puodeliams pašildyti. Nedėkite ant prietaiso jokių daiktų.
- Pripilkite į vandens bakelį švaraus šalto vandens. Nepilkite į jį karšto vandens arba kokių nors kitų skysčių, nedėkite į jį jokių daiktų.
- Prieš įjungdami prietaisą, patikrinkite, ar:
 - tinkamai įdėtas skysčio surinkimo padėklas su grotelėmis;
 - vandens bakelyje yra pakankamai vandens, ir jis yra tinkamai sumontuotas. Vandens lygis neturi viršyti maksimalios žymos.
- Prieš pradėdami virti kavą, patikrinkite, ar filtro laikiklis yra tinkamai pritvirtintas prie kavos virimo galvutės. Veikiant kavą garais, filtro laikiklyje susidaro slėgis, todėl nenuimkite jo, kol kava ruošiama. Antraip gali susidaryti pavojinga situacija.

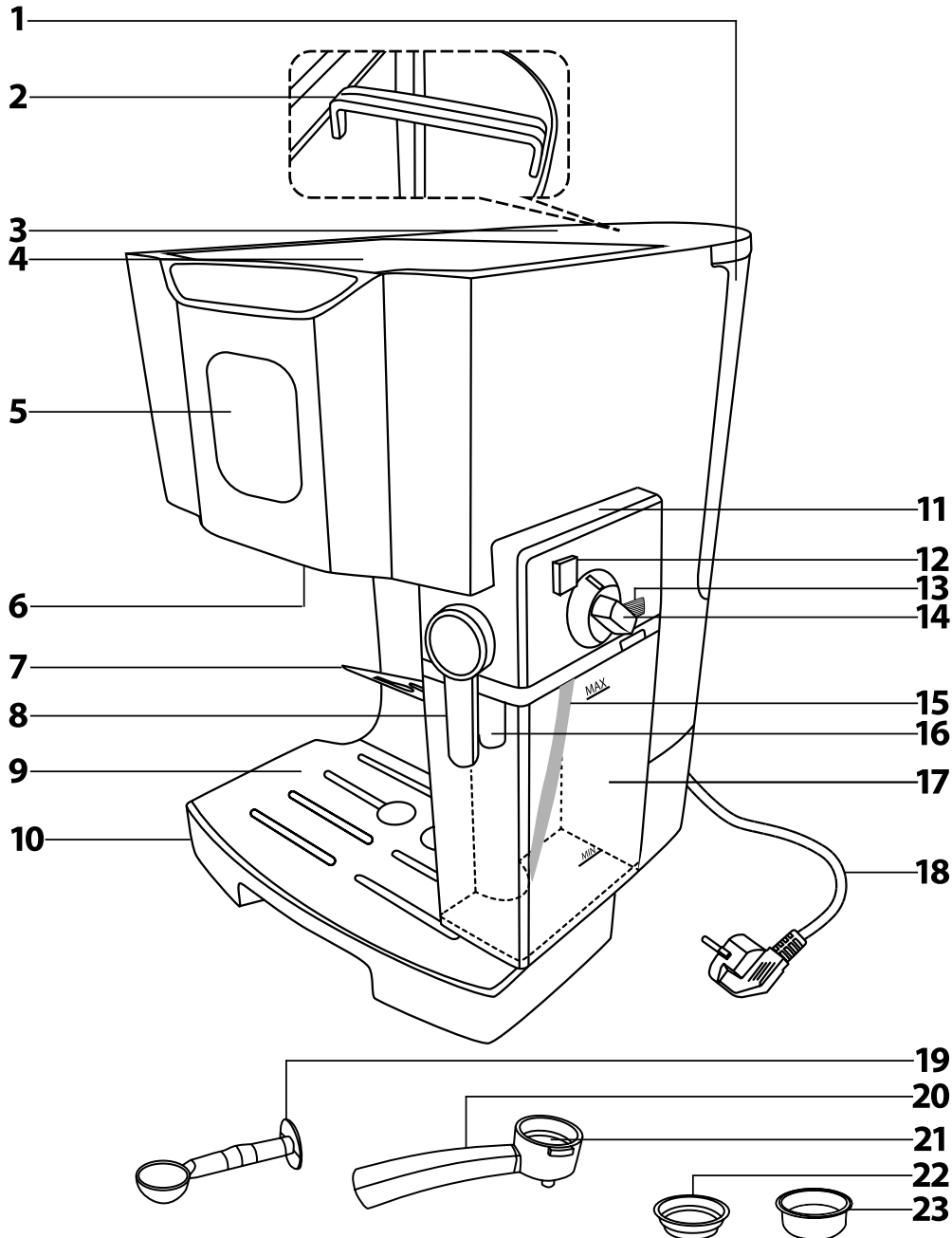


Dėmesio! Netinkamai naudojant galima susižaloti.

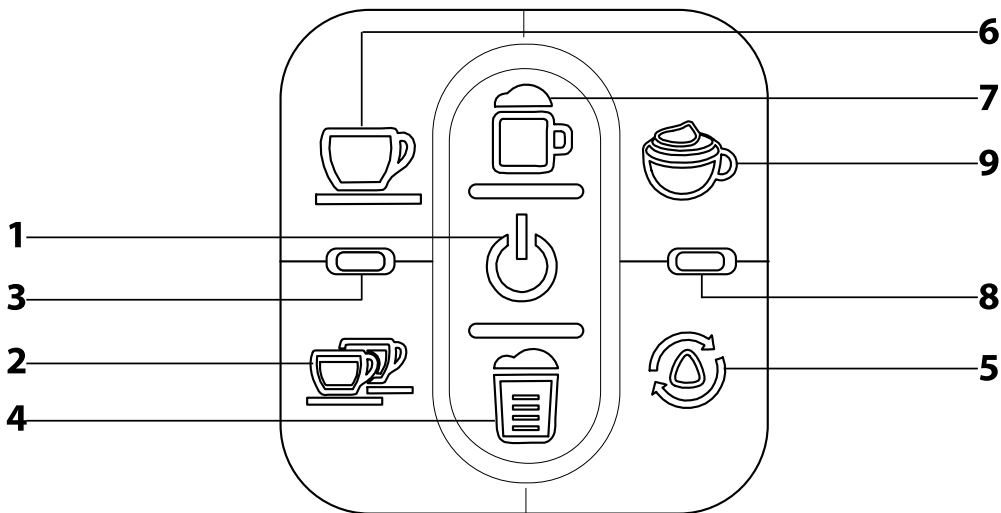
- Naudodamiesi prietaisu, būkite itin atsargūs, kad nenusiplikytumėte verdančiu vandeniu arba garais.
- Naudodami prietaisą, reguliariai tikrinkite vandens lygį vandens bakelyje. Kai vandens lygis nesieks minimalaus vandens lygio žymos, pripilkite daugiau vandens. Prieš pripildami daugiau vandens, pirmiausiai išjunkite prietaisą ir atjunkite jį nuo elektros lizdo.

- Siekiant apsaugoti siurblių nuo sugadinimo, prietaise įrengtas šilumos saugiklis, kuris atjungia jį, kai jis ištuštėja. Jei taip atsitiktų, atjunkite maitinimo laidą nuo elektros lizdo ir palaukite bent 30 minučių, kol prietaisas atvės. Paskui vėl galite jį naudoti.
- Kai prietaiso nenaudojate, paliekate jį be priežiūros, prieš jį išardydami arba surinkdami, prieš pildydami vandens bakelį, perkeldami arba valydami prietaisą, visuomet išjunkite prietaisą ir atjunkite jį nuo elektros lizdo. Prieš valydami prietaisą arba perkeldami jį į kitą vietą, palaukite, kol jis atvės. Neperstatykite prietaiso, kai ant skysčio surinkimo padėklo grotelių pastatytas kavos puodelis arba puodelių yra puodelių pašildymo vietoje.
- Prietaisą ir jo priedus laikykite švarioje vietoje. Valykite ir prižiūrėkite jį pagal instrukcijas, pateikiamas skyriuje „Valymas ir techninė priežiūra“. Niekuomet neplaukite prietaiso po tekančiu vandeniu arba nenardinkite jo į vandenį ar kitą skystį.
- Įsitikinkite, kad maitinimo laidas neliečia karštų paviršių ir saugokite elektros kištuką nuo vandens.
- Atjunkite prietaisą nuo elektros lizdo atsargiai ištraukdami maitinimo laido kištuką – niekuomet netraukite už maitinimo laido. Priešingu atveju taip galite pažeisti maitinimo laidą arba lizdą.
- Kad išvengtumėte susižeidimo pavojaus, neremontuokite prietaiso patys ir nedarykite jam jokių pakeitimų. Visus remonto arba keitimo darbus privaloma atlikti įgaliotajame techninės priežiūros centre. Jei remontuosite prietaisą patys, nebegalios garantija, ir negalėsite kreiptis į gamintoją dėl netinkamo prietaiso veikimo.

A



B



Pusiau automatinis espresso kavos aparatas

Naudojimo instrukcija

- Prieš pradėdami naudoti šį būtinį prietaisą, atidžiai perskaitykite šį naudotojo vadovą net ir tuo atveju, jeigu anksčiau jau esate susipažinę su panašaus tipo būtiniais prietaisais. Prietaisą naudokite tik taip, kaip aprašyta šiame naudotojo vadove. Laikykite šį naudotojo vadovą saugioje vietoje, kad ateiityje galėtumėte jį lengvai peržiūrėti.
- Rekomenduojame išsaugoti originalią pakuočės dėžę, pakuočės medžiagas, pirkimo kvitą ir pardavėjo atsakomybės pareiškimą bei garantijos kortelę bent tokį laikotarpį, kurio galima kreiptis į gamintoją dėl nepatenkinamos kokybės ar veikimo. Jei prietaisą pervežate, rekomenduojame jį supakuoti į originalią gamintojo pakuočę.

PRIETAISO APRĄŠYMAS

- A1** 1,4 litro talpos nuimamas vandens indas
- A2** Vandens bakelio rankena
- A3** Vandens bakelio dangtis
- A4** Puodelių pašildymo vieta
- A5** Valdymo skydelis
- A6** Kavos virimo galvutė
- A7** Sudedamasis padėklas
- A8** Pieno antgalio svirtis
- A9** Nuimamas skysčio surinkimo padėklas grotelės
- A10** Ištraukiamas skysčio surinkimo padėklas
- A11** Pieno indo dangtis su valdymo elementais
- A12** Pieno indo atlaisvinimo mygtukas
- A13** Pieno putos plukimo nustatymo rankenėlė
- A14** Vandens bakelio dangčio atlaisvinimo mygtukas
- A15** Pieno vamzdelis
- A16** Pieno išleidimo antgalis
- A17** Pieno indas
- A18** Maitinimo kabelis
- A19** Kavos dozavimo samtelis su plūktuvu
- A20** Filtrą laikiklis su išleidimo anga
- A21** Filtrą skyrius
- A22** Nerūdijančio plieno filtras 1 kavos puodeliui
- A23** Nerūdijančio plieno filtras 2 kavos puodeliams

VALDYMO SKYDELIO APRĄŠYMAS

- B1** Įjungimo / išjungimo mygtukas
- B2** Dviejų kavos puodelių ruošimo mygtukas
- B3** Raudona kontrolinė lempuotė
- B4** „Latté macchiato“ (pieno su espresso) ruošimo mygtukas
- B5** Automatinio valymo mygtukas
- B6** Vieno kavos puodelio ruošimo mygtukas
- B7** Kapučino ruošimo mygtukas
- B8** Geltona kontrolinė lempuotė
- B9** Pieno putos plukimo mygtukas

PRIEŠ NAUDOJANT PIRMĄ KARTĄ

- Prieš naudodami pirmą kartą, išpakuokite prietaisą bei jo priedus ir nuimkite nuimkite visas reikalingas etiketes bei lipdukus. Patikrinkite aparatą ir visas jo dalis, ar niekas neapgadinta.
- Prietaisą statykite tik ant lygaus sauso ir švaraus paviršiaus. Prietaiso išorinį paviršių nuvalykite šiek tiek sudrekinata kempine, o paskui į nusausinkite.
- Nuimkite nuo prietaiso vandens bakelį **A1** bei pieno indą **A17** ir išskalaukite juos švariu vandeniu su trupučiu neutralaus indų ploviklio. Paskui kruopščiai išplaukite švariu vandeniu, nusausinkite ir įdėkite juos atgal. Nuvalykite vandens bakelio dangtį **A11** šiltu vandeniu šiek tiek sudrekinata švaria kempine, o paskui į nusausinkite.
- Išimkite ištraukiamą skysčio surinkimo padėklą **A10** su grotelėmis **A9**, nušluostykite drėgna šluoste, sausai iššluostykite ir vėl įdėkite į apatinę prietaiso dalį.
- Išplaukite filtrą laikiklį **A20**, kavos dozavimo samtelį **A19** ir nerūdijančio plieno filtras **A122** bei **A23** švariu tekančiu vandeniu, naudodami nedidelį kiekį indų ploviklio. Nuskalaukite švariu vandeniu ir sausai nušluostykite.
- Prieš virdami pirmą puodelį kavos, paleiskite tuščią prietaisą paveikti maždaug 60 sekundžių, t. y. pripilkite į vandens bakelį **A1** vandens, bet nepridėkite į filtrą kavos. Tuo metu bus išplautos visos vidinės dalys ir kavos virimo galvutė **A6**. Po filtro laikiklio **A20** privaloma pastatyti pakankamai didelį indą, kad į jį subėgėtų karštas vanduo. Nurodymai, kaip paleisti prietaisą, pateikti skyriuje „Prietaiso naudojimas“.



Pastaba.

Pirmą kartą įjungus aparatą, gali kilti šiek tiek dūmų. Tai – normalu.

PRIETAISO VALDYMAS

Skysčio surinkimo padėklų įdėjimas

- Skysčio surinkimo padėklė **A10** su grotelėmis **A9** surenkami paruoštos kavos lašai, kurių priklaša išimant filtrą laikiklį, arba iš pieno putos pluktuvo išleistas vanduo; jis taip pat neleidžia kavai prisivilti ir jame surenkamas plakant putą išlietas pienas. Todėl šias abi dalis būtina tinkamai surinkti ir įdėti į prietaisą. Skysčio surinkimo padėklą **A10** ir grotelės **A9** įdėkite ir išimkite tik tada, kai pieno indas **A17** nėra įdėtas.
- Skysčių surinkimo padėklą **A10** rekomenduojama ištuštinti po kiekvieno panaudojimo. Išplaukite jį pagal nurodymus, pateiktus skyriuje „Valymas ir priežiūra“.



Pastaba.

Skysčių surinkimo padėklas **A10** turi lygio indikatorius, parodantį, kad padėklas yra pilnas. Jį sudaro 2 raudoni stulpeliai. Vos tik skysčio lygis padėkle **A10** pasiekia viršutinę ribą, padėklą **A10** būtina ištuštinti.

Vandens bakelio pildymas

- Atidarykite vandens bakelį dangtį **A3**. Paimkite bakelį už rankenos **A2**, patraukite aukštyn ir nuimkite jį. Pripilkite šalto geriamojo vandens iki maksimalaus lygio žymos, vėl įdėkite jį atgal ir nuleiskite rankeną **A2** ant bakelio. Paskui uždarykite vandens bakelį dangtį **A3**. Vandens bakelis privalo būti tvirtai uždėtas, kad iš jo vanduo būtų pumpuojamas į virtuvą.



Pastaba.

Vanduo, kurį pilate į vandens bakelį, idealiu atveju turėtų būti kambario temperatūros (maždaug 25 °C). Per šaltas vanduo gali suprastinti kavos gerimo skonį.

Nepilkite nesunaudoto vandens bakelyje ilgiau nei dienai. Norint paruošti kokybišką šviežią kavą, būtina naudoti švarų vandenį. Priešingai atveju ruošiamos kavos skonis gali būti prastas.



Dėmesio!

Vandens bakelyje maksimaliai telpa 1,4 litro vandens. Neperpildykite jo. Niekada nepilkite į vandens bakelį šilto arba gazuoto vandens, taip pat skysčių, pavyzdžiui, pieno ir pan. Nepilkite vandens į bakelį, kai jis yra įdėtas į prietaisą. Kyla pavojus aplieti prietaisą arba perpildyti vandens bakelį.

Pieno indo pildymas

- Norėdami nuimkite pieno bakelį **A17**, laikydami nuspaudę atlaisvinimo mygtuką **A12** nuimkite pieno indą **A17** nuo prietaiso.
- Norėdami atidaryti ir nuimti dangtį **A11**, laikydami nuspaudę dangčio atlaisvinimo mygtuką **A14** atidarykite ir nuimkite dangtį **A11** nuo pieno indo **A17**.
- Pripilkite į pieno indą **A17** šviežio šalto pieno, bet ne daugiau nei iki žymos MAX. (maks.). Pieno visada pilkite tiek, kad jo lygis būtų tarp maksimalaus ir minimalaus lygio žymų.
- Dangtį **A11** galima uždengti tik vienu būdu. Dėkite dangčio **A11** pusę su pieno antgaliu **A16** ant indo **A12** pusės su išpjautu antgaliu **A16** ir uždarykite dangtį. Tinkamai uždarius pasigirs spragtelėjimas. Patikrinkite, ar dangtis **A11** nejuda ir nekryšo pro indo **A17** kraštą.
- Dėkite pieno indą **A17** su uždėtu dangčiu **A11** iš prietaiso šono: tinkamai uždėjus pasigirs spragtelėjimas. Patikrinkite, ar pieno indas **A17** su dangčiu **A11** yra tinkamai uždėti ir nejuda.



Pastaba.

Jei viso pieno nesunaudosite, jį būtina išpilti iš indo **A17** į tinkamą indą ir laikyti šaldytuve. Paskui kruopščiai išplaukite pieno indą **A17** pagal nurodymus, pateiktus skyriuje „Valymas ir priežiūra“.

Filtrų įdėjimas ir išėmimas

- Dėkite pasirinktą nerūdijančio plieno filtrą į filtrą skyrių **A21** ir tvirtai įspauskite.
- Norėdami filtrą iš laikiklio išimti, tarp filtro krašto ir filtro laikiklio įkiškite nagą arba ploną daiktą (pvz., virtuvinį peilį).

Filtrų pripildymas kavą

- Dėkite filtrą laikiklį **A20** ant lygaus paviršiaus ir pripilkite į filtrą atitinkamą kiekį maltos kavos. Vienam kavos puodeliui skirtas filtras **A22** pripildomas vienu nubrauktu dozavimo samteliu **A19** kavos. Dviem kavos puodeliams skirtas filtras **A23** pripildomas dvigubai didesniu kavos kiekiu. Vienas nubrauktas dozavimo samtelis **A19** atitinka maždaug 7 g maltos kavos. Tolygiai paskirstykite kavą filtrą ir atsargiai suspauskite ją plėkščiuoju dozavimo samtelio **A19** galu.
- Kruopščiai nuvalykite maltos kavos likučius nuo filtro **A22** arba **A23** kraštų.



Pastaba.

Naudokite tik espresso kavos aparatams skirtą maltą kavą. Nenaudokite prancūziškiems kavininkams, kavos filtravimo indams ir pan. prietaisams skirtos maltos kavos.

Filtro laikiklio įdėjimas ir išėmimas

- Dėkite filtrą laikiklį **A20** po kavos virimo galvutę **A6**: rankena turi būti nukreipta kairėn ir sulgyuota su simboliu ☞, pažymėtu ant kavos virimo galvutės **A6**. Norėdami pritvirtinti filtrą laikiklį **A20** prie kavos virimo galvutės **A6**, sukite rankeną į dešinę, į padėtį, pažymėtą simboliu ☞.
- Norėdami nuimti filtrą laikiklį **A20** nuo kavos virimo galvutės **A6**, sukite rankeną į kairę, į padėtį, pažymėtą simboliu ☜. Nuimkite jį nuo kavos virimo galvutės **A6** ir laikykite jį virš iškištųjų dėžės. Apverskite filtrą laikiklį **A20**, nukreipdami filtrą su panaudota kava žemyn. Arbatiniu šaukšteliu išgrandykite kavos tirščius. Stenkitės neliesiti filtro arba filtro laikiklio paviršių, nes jie vis dar gali būti karšti. Prieš išimdami filtrą iš filtro laikiklio, atvėsinkite jį po tekančiu šaltu vandeniu. Paskui išskalaukite filtrą ir filtro laikiklį po tekančiu vandeniu ir kruopščiai nušluostykite.

Puodelių pašildymas

- Paspaudus mygtuką **B1** ir įjungus aparatą, puodelių pašildymo vieta **A4** automatiškai pradės kaiti. Dėkite apverstus tuščius kavos puodelius ant šildymo vietos **A4** ir palaukite, kol jie sušils.

Prietaiso įjungimas ir išjungimas

- Įjunkite prietaisą, paspausdami įjungimo / išjungimo mygtuką **B1**. Valdymo skydelis **A5** mirksės, kol prietaisas įkaiš iki reikiamos darbo temperatūros. Norėdami prietaisą išjungti, dar kartą paspauskite mygtuką **B1**.

- Įjungę prietaisą pirmą kartą, padėkite po kavos virimo galvutę **A6** dubenėlių ir paspauskite bet kokią mygtuką, išskyrus **B1**. Išjungs siurblys ir vanduo iš vandens bakelio **A1** bus pumpuojamas į virintuvą. Pro kavos virimo galvutę gali iškėsti šiek tiek vandens. Tai – normalu. Vos tik valdymo skydelis **A5** liausis mirksėti, prietaisas bus paruoštas naudoti.



Pastaba.

Prietaisas automatiškai išjungs, jei juo nesinaudosite 30 minučių arba jei be paliovos naudosite pieno tiekimo antgalį, arba jei esant kavos virimo režimui siurblys be perstojo veiks 3 minutes.

KAVOS VIRIMAS

- Aparatė yra 2 nerūdijančio plieno filtrai: filtras 1 puodelei kavos **A22** ir filtras 2 puodeliams kavos **A23**.
- Nerūdijančio plieno filtras 1 puodelei **A22** tinka vienam espressui, standartiniam kapučinui arba pienui su espresu paruošti.
- Nerūdijančio plieno filtras 2 puodeliams **A22** tinka dvigubam espressui, dviem espressams, stipriam kapučinui arba pienui su espresu paruošti.

A. Espresso virimas

1. Pripilkite į vandens bakelį **A1** švaraus, šalto vandens.
2. Norėdami įjungti prietaisą, prijunkite maitinimo kabelį prie elektros lizdo ir paspauskite įjungimo / išjungimo mygtuką **B1**. Valdymo skydelis **A5** mirksės, kol prietaisas įkais iki reikiamos darbo temperatūros.
3. Prietaisui šylant, įdėkite nerūdijančio plieno filtrą **A22** arba **A23** į filtro laikiklį **A20**. Pripilkite į filtrą pakankamą kiekį maltos kavos.
4. Kai prietaisas įkais (valdymo skydelis **A5** liausis mirksėti), įtaisykite filtro laikiklį **A20** į kavos virimo galvutę **A6**.
5. Atsivėlgdami į filtro tipą, kurį įdėjote į filtro laikiklį, ant grotelių **A9**, po filtro laikiklio angomis, padėkite vieną ar du puodelius.
6. Paspauskite vieno kavos puodelio paruošimo mygtuką **B6** (filtro laikiklyje turi būti įtaisytas filtras vienam puodelei kavos paruošti **A22**) arba dviejų kavos puodelių paruošimo mygtuką **B2** (filtro laikiklyje turi būti įtaisytas filtras dviem puodeliams kavos paruošti **A23**).
7. Pasigirs garso signalas, paspaustas mygtukas pradės mirksėti ir į puodeį pradės tekėti kava. Kai į puodeį / puodelius pribėgs užprogramuotas kiekis kavos, kava liausis tekėti, pasigirs garso signalas ir paspaustas mygtukas liausis mirksėti.
8. Nuimkite filtro laikiklį **A20** nuo kavos virimo galvutės **A6** ir išplikite iš filtro kavos tirščius. Išplaukite filtrą ir jo laikiklį, nuskaulaukite šaltu vandeniu ir nusausinkite.



Pastaba.

Kavai tekant į puodeį girdėsite pumpavimo garsą. Tai – normalu. Prietaisė yra sudedamasis padėklas **A7**, skirtas espresui mažuose puodeliuose patogiai virti. Nuleiskite padėklą **A7** ir padėkite ant jo puodeį.

Kavos kiekio programavimas

1. Atlikite veiksmus, aprašytus skyriuje „**A. Espresso virimas**“.
2. Laikykitės nuspaudė vieno kavos puodelio paruošimo mygtuką **B6** (filtro laikiklyje turi būti įtaisytas filtras vienam puodelei kavos paruošti **A22**) arba dviejų kavos puodelių paruošimo mygtuką **B2** (filtro laikiklyje turi būti įtaisytas filtras dviem puodeliams kavos paruošti **A23**), kol pasigirs du garso signalai.
3. Laikant nuspaudus šį mygtuką, kava pradės bėgti į puodeį. Kai į puodeį / puodelius pribėgs norimas kiekis kavos, paspausta mygtuką atleiskite. Pasigirs trys garso signalai. Prietaiso atmintyje bus įrašyta nauja kavos kiekio vertė.

B. Kapučino / pieno su espresu virimas

1. Pripilkite į bakelį **A1** švaraus šalto vandens.
2. Pripilkite į indą **A17** šviežio šalto pieno.
3. Norėdami įjungti prietaisą, prijunkite maitinimo kabelį prie elektros lizdo ir paspauskite įjungimo / išjungimo mygtuką **B1**. Valdymo skydelis **A5** mirksės, kol prietaisas įkais iki reikiamos darbo temperatūros.
4. Prietaisui šylant, įdėkite nerūdijančio plieno filtrą **A22** arba **A23** į filtro laikiklį **A20**. Pripilkite į filtrą pakankamą kiekį maltos kavos.
5. Kai prietaisas įkais (valdymo skydelis **A5** liausis mirksėti), įtaisykite filtro laikiklį **A20** į kavos virimo galvutę **A6**.
6. Pasukite pieno išleidimo antgalio svirtį **A8** į kairę, kad būtų nuleistas pieno išleidimo antgalis **A16**.
7. Sukdami rankenėlę **A13** nustatykite pieno putos plakimo nuostatas.
8. Dėkite puodeį ant grotelių **A9** jis turi būti ir po filtro laikikliu **A20**, ir pieno išleidimo antgaliu **A16**.
9. Paspauskite kapučino ruošimo mygtuką **B7** arba pieno su espresu ruošimo mygtuką **B4**.
10. Pasigirs garso signalas, paspaustas mygtukas pradės mirksėti ir į puodeį pradės tekėti suplakta pieno putą. Kai tik į puodeį pribėgs reikiamas suplakto karšto pieno kiekis, automatiškai pradės tekėti kava.
11. Kai į puodeį / puodelius pribėgs užprogramuotas pieno ir kavos kavos, kava ir pienas liausis tekėti, pasigirs garso signalas ir paspaustas mygtukas liausis mirksėti.
12. Nuimkite filtro laikiklį **A20** nuo kavos virimo galvutės **A6** ir išplikite iš filtro kavos tirščius. Išplaukite filtrą ir jo laikiklį, nuskaulaukite šaltu vandeniu ir nusausinkite.

Kavos ir pieno kiekio programavimas

Kavos ir pieno kiekis užprogramuojamas 2 etapais. Pirmiausiai būtina užprogramuoti pieno kiekį, paskui – kavos kiekį. Atlikite 1–8 veiksmus, aprašytus skyriuje „**A. Kapučino / pieno su espresu virimas**“.

1 veiksmas. Pieno kiekio programavimas

- Vykdykite nurodymus, pateiktus skyriuje „**Pieno kiekio programavimas**“.

2 veiksmas. Kavos kiekio programavimas

- Kai į puodeį pribėgs pageidaujamas kiekis pieno, nuspauskite kapučino ruošimo mygtuką **B7** arba pieno su espresu ruošimo mygtuką **B4** ir laikykite jį nuspaudę, kol pasigirs du garso signalai.
- Laikant nuspaudus šį mygtuką, kava pradės bėgti į puodeį. Kai į puodeį pribėgs norimas kiekis kavos, paspausta mygtuką atleiskite. Pasigirs trys garso signalai. Prietaiso atmintyje bus įrašyta nauja kavos kiekio vertė.

Pieno putos plakimas

1. Pripilkite į bakelį **A1** švaraus šalto vandens.
2. Pripilkite į indą **A17** šviežio šalto pieno.
3. Norėdami įjungti prietaisą, prijunkite maitinimo kabelį prie elektros lizdo ir paspauskite įjungimo / išjungimo mygtuką **B1**. Valdymo skydelis **A5** mirksės, kol prietaisas įkais iki reikiamos darbo temperatūros.
4. Pasukite pieno išleidimo antgalio svirtį **A8** į kairę, kad būtų nuleistas pieno išleidimo antgalis **A16**.
5. Sukdami rankenėlę **A13** nustatykite pieno putos plakimo nuostatas.
6. Padėkite puodeį po angą **A16**.
7. Kai tik prietaisas įkais (valdymo skydelis **A5** liausis mirksėti), paspauskite pieno plakimo mygtuką **B9**. Pasigirs garso signalas, paspaustas mygtukas pradės mirksėti, pienas bus pradėtas plakti ir į puodeį pribėgs pirmiau nustatytas kiekis suplakto pieno.
8. Kai tik plakimo procesas bus baigtas, pienas liausis tekėti, pasigirs garso signalas ir paspaustas mygtukas liausis mirksėti.

Pieno kiekio programavimas

1. Atlikite 1–6 veiksmus, aprašytus skyriuje „**A. Pieno putos plakimas**“.
2. Laikykitės nuspaudė pieno plakimo mygtuką **B9**, kol pasigirs du garso signalai.
3. Laikykitės nuspaudė šį mygtuką; į puodeį pradės tekėti karštas pienas ir pieno putą. Kai į puodeį pribėgs norimas kiekis karšto pieno ir jo putos, paspausta mygtuką atleiskite. Pasigirs garso signalas. Prietaiso atmintyje bus įrašyta nauja pieno kiekio vertė.

Pieno plakimo nustatymas

- Sukdami rankenėlę **A13** galite reguliuoti karšto pieno ir jo putos santykį.
- Jei norite daugiau pieno putos, rankenėlę **A13** sukite dešinėn.
- Jei norite daugiau karšto pieno, rankenėlę **A13** sukite kairėn.



Pastaba.

Norint pasiekti optimalių rezultatų rekomenduojama naudoti tinkamai atšaldytą šviežią nenugriebtą arba pusiau sutirštintą pieną.



Pastaba.

Jei norite nedelsiant sustabdyti kavos ir pieno pylimo procesą, paspauskite tą patį mygtuką, kurį naudojote kavos ir pieno pylimo procesui pradėti.

GAMYKLOS PARAMETRŲ ATKŪRIMAS

1. Jei norite atkurti pradinis gamyklos parametrus, atlikite toliau nurodytus veiksmus.
1. Išjunkite aparatą, paspausdami mygtuką **B1**.
2. Vienu metu nuspauskite mygtukus **B2** ir **B6**.
3. Laikydami nuspaudė šiuos mygtukus, dar kartą paspauskite mygtuką **B1**: valdymo skydelis **A5** sumirksės 5 kartus ir pasigirs 5 garso signalai.
4. Atleiskite paspaustus mygtukus. Gamyklos parametrai bus atkurti.



Pastaba.

Atkūrus gamyklos parametrus bus ištrinti visi jūsų atlikti nustatymai ir atkurti pradiniai gamyklos parametrai.

VALYMAS IR PRIEŽIŪRA

- Prieš valydamį prietaisą, išjunkite jį paspausdami mygtuką **B1**, atjunkite jį nuo elektros lizdo ir palaukite, kol jis atvės.
- Nevalykite šveičiamosiomis valymo priemonėmis, tirpikliais ir pan., nes tokie valikaliai gali sugadinti prietaisą. Jokių šio prietaiso dalių negalima plauti indaplovėje.

Filtrų, filtro laikiklio ir kavos virimo galvutės valymas

- Atlaisvinkite filtro laikiklį **A20**, sukdami rankeną į kairę. Nuimkite jį nuo kavos virimo galvutės **A6** ir laikykite jį virš šiukščių dėžės. Apverskite filtro laikiklį **A20**, nukreipdami filtrą su panaudota kava žemyn. Arbatiniu šaukšteliu išgrandykite kavos tirščius. Stenkitės neliesti filtro arba filtro laikiklio paviršių, nes jie vis dar gali būti karšti. Prieš išimdami filtrą iš filtro laikiklio, atvėsinkite jį po tekančiu šaltu vandeniu. Paskui išskalaukite filtrą ir filtro laikiklį po tekančiu vandeniu ir kruopščiai nusluostykite.
- Jei naudojote per smulkiai sumaltą kavą, filtro angos gali būti užsikimšę. Išvalykite jas plona adata.
- Dregna šluoste nuvalykite maltos kavos tirščius nuo kavos virimo galvutės.



Pastaba.

Pieno inde **A17**, filtrus **A22** ir **A23** bei filtro laikiklį **A20** privaloma išplauti po kiekvieno naudojimo. Jei jie labai nešvarūs, išplaukite juos minkšta kempine šiltu vandeniu su trupučiu neutralaus indų ploviklio. Paskui kruopščiai išskalaukite ir palaukite, kol išdžiūs.

Pašalinkite pieno likučius iš pieno vamzdelio **A15**, esančio pieno inde **A17**, – išplaukite jį švariu šiltu vandeniu. Pieno vamzdelį **A15** būtina plauti po kiekvieno naudojimo.

Dėmesio!

Dėl liekamosios šilumos kavos virimo galvutė po naudojimo lieka įkaitusi. Prieš valydami prietaisą, palaukite, kol jis atvės.



Skysčio surinkimo padėklą ir grotelių valymas

- Kaskart panaudojus prietaisą, skysčio surinkimo padėklą **A10** ir groteles **A9** privaloma ištuštinti ir išplauti.
- Pirmiausiai nuo skysčio surinkimo padėklo **A10** nuimkite groteles **A9**, tada išpilkite vandenį. Išplaukite skysčio surinkimo padėklą **A10** ir groteles **A9** švariu vandeniu ir neutraliu indų plovikliu. Paskui nuskalaukite visas dalis po tekančiu vandeniu, kruopščiai nušluostykite ir vėl tinkamai sudėkite.

Dėmesio!

Vanduo skysčio surinkimo padėkle **A10** gali būti karštas. Būkite atsargus, kad išspildami skystį iš padėklo nenusiplyktumėte.



Vandens bakelio valymas

- Išpilkite vandenį iš bakelio **A1** ir išplaukite jį tekančiu šaltu vandeniu. Jei bakelis **A11** nešvarus, išplaukite jį šiltame vandenyje, naudodami neutralų indų ploviklį. Išplaukite jį tekančiu vandeniu, sausai nušluostykite ir vėl jį dėkite.

Išorinio korpuso valymas

- Prietaiso išorinį paviršių nuvalykite šiek tiek sudrėkinta kempine, o paskui nusausinkite.

Automatinis valymas

A. Greitas pieno indo ir pieno plakimo sistemos valymas

Po kiekvieno naudojimo labai svarbu kuo greičiau išplauti pieno indą **A17** ir išvalyti pieno plakimo sistemą, kad būtų pašalinti pieno likučiai ir nepradėtų kauptis bakterijos, nesudarytų pelėsiai ir nepradėtų skilti nemalonūs kvapai. Patikrinkite, ar prietaisas išjungtas, ir atlikite toliau nurodytus veiksmus.

1. Pripilkite vandens į vandens bakelį iki maksimalaus lygio žymos.
2. Pasukite pieno išleidimo antgalio svirtį **A8** į kairę, kad būtų nuleistas pieno išleidimo antgalis **A16**.
3. Norėdami įjungti prietaisą, paspauskite įjungimo / išjungimo mygtuką **B1**. Prietaisas pradės kaisti. Tuo metu valdymo skydelis mirksės.
4. Po pieno išleidimo anga **A16** padėkite pakankamai didelį puodelį arba dubenį.
5. Kai tik prietaisas išjįs (valdymo skydelis **A5** liausis mirksėti), paspauskite automatinio valymo mygtuką **B5**. Pasigirs garso signalas ir mygtukas **B5** pradės mirksėti.
6. Palaukite, kol prietaisas baigs programą, ir, kai ji bus baigta, išpilkite į puodelį arba dubenį sutekėjusį skystį lauk. Jei būtina, visą procesą pakartokite.

B. Nuodugnus filtro laikiklio ir pieno plakimo sistemos valymas

Siuo proceso metu išvaloma pieno plakimo sistema ir filtro laikiklis **A20**, taip pat filtrus **A22** arba **A23**, jei jis įdėtas. Nuodugnaus valymo metu pašalinamos kavos ir kavos aliejaus nuosėdos. Patikrinkite, ar prietaisas išjungtas, ir atlikite toliau nurodytus veiksmus.

1. Pripilkite švaraus šalto vandens į vandens bakelį iki maksimalaus lygio žymos.
2. Pripilkite vandens į vandens bakelį iki maksimalaus lygio žymos.
3. Pasukite pieno išleidimo antgalio svirtį **A8** į kairę, kad būtų nuleistas pieno išleidimo antgalis **A16**.
4. Norėdami įjungti prietaisą, paspauskite įjungimo / išjungimo mygtuką **B1**. Prietaisas pradės kaisti. Tuo metu valdymo skydelis mirksės.
5. Įdėkite filtro laikiklį **A20** su tuščiu filtru **A22** arba **A23** į kavos virimo galvutę **A6**.
6. Po kavos ir pieno išleidimo antgaliais padėkite pakankamai didelį puodelį arba dubenį.
7. Kai tik prietaisas išjįs (valdymo skydelis **A5** liausis mirksėti), paspauskite automatinio valymo mygtuką **B5** ir palaikykite jį nuspaudę maždaug 5 sekundes. Pasigirs garso signalas ir mygtukas **B5** pradės mirksėti.
8. Palaukite, kol prietaisas baigs programą, ir, kai ji bus baigta, išpilkite į puodelį arba dubenį sutekėjusį skystį lauk. Jei būtina, visą procesą pakartokite.

Pastaba.

Jei automatinį valymo procesą reikia atšaukti, paspauskite mygtuką **B5**. Prietaisas pradės veikti budėjimo režimu.

Kalkių nuovūrų šalinimas

- Iš prietaiso būtina reguliariai šalinti kalkių nuovirus. Kalkių nuovirus gali turėti neigiamos įtakos išvirtos kavos kokybei ir prietaiso tarnavimo laikui.

- Prietaisas patis nustatys, kada būtina pašalinti susikaupusias nuovirus: tokiu atveju užsidedęs geltona kontrolinė lemputė **B7**. Geltona kontrolinė lemputė **B7** švies toli, kol nebus atlikas nuovūrų šalinimo procesas.
- Norėdami pašalinti kalkių nuovirus, naudokite 8 proc. maistinės acto rūgšties ir vandens tirpalą (rekomenduojamas skiedimo santykis – 1:2). Vietoj vandens ir acto tirpalo galima naudoti citrinų rūgštį arba kalkių nuovūrų šalinimo priemonę, skirtą espresso tipo kavos aparatams. Rekomenduojama citrinų rūgšties dozė – 2 arbatiniai šaukšteliai 0,5 l vandens. Kalkių nuovūrų šalinimo priemonę dozуйте pagal gamintojo nurodymus.
- Norėdami kruopščiai pašalinti visus nuovirus, atlikite skyriuje „**Nuodugnus filtro laikiklio ir pieno plakimo sistemos valymas**“ aprašytus veiksmus; vienintelis skirtumas toks, kad į vandens bakelį **A1** ir pieno indą **A17** reikia pilti ne vandens, o paruoštą tirpalą.
- Jei būtina, šiuos veiksmus pakartokite 2–3 kartus.
- Galiausiai išplaukite sistemą švariu šaltu vandeniu bent du kartus – vykdykite nurodymus, pateiktus skyriuje „**Nuodugnus filtro laikiklio ir pieno plakimo sistemos valymas**“.

Laikymas

- Jei aparatu ilgai nesinaudosite, atjunkite jį kištuką nuo elektros lizdo, palaukite, kol aparatas atvės, ir išvalykite jį vykdydami nurodymus, pateiktus skyriuje „**Valymas ir priežiūra**“.
- Prieš padėdami aparatą į jį saugojimo vietą, patikrinkite, ar jis ir visos jo dalys yra visiškai švarūs ir sausi.
- Aparatą laikykite sausoje švarioje, gerai vėdinamoje, nuo ekstremalių temperatūros sąlygų apsaugotoje, vaikams nepasiekiamoje vietoje.

TRIKIŲ ŠALINIMAS

- Jei prietaisas neveikia taip, kaip aprašyta naudojimo instrukcijoje, perskaitykite toliau pateiktą dažnų problemų sąrašą, kad ją pašalintumėte triktį. Tuo atveju, jei problemos sąraše nėra arba jos pašalinti nepavyksta, išjunkite prietaisą, ištraukite jį kištuką iš elektros lizdo ir kreipkitės į įgaliojati techninės priežiūros centrą. Jokių būdu nebandykite taisyti prietaiso patys.

Problema	Galima priežastis	Sprendimo būdas
Valdymo skydelis A5 nešviečia / prietaiso nepavyksta įjungti.	Maitinimo kabelio kištukas neįkištas į elektros lizdą.	Įkiškite maitinimo kabelio kištuką į elektros lizdą.
	Sugedęs elektros lizdas.	Įkiškite elektros kištuką į kitą elektros lizdą.
	Elektros lizde nėra įtampos.	Patikrinkite saugiklius ir elektros tiekimą.
	Sugedo valdymo skydelis A5 .	Kreipkitės į įgaliojati techninės priežiūros centrą.
Perdegę saugikliai.	Sujungtę per daug prietaisų į vienos elektros grandinę.	Į vieną elektros grandinęjunkite mažiau prietaisų.
	Priežastis nežinoma.	Kreipkitės į kvalifikuotą elektriką.
Iš aparato teka vanduo.	Vandens bakelyje A1 pripilta per daug vandens.	Vandens į vandens bakelį A1 pilkite tik iki MAX. (maks.) žymos.
	Vandens bakelis A1 netinkamai įdėtas.	Tinkamai įdėkite vandens bakelį A1 į aparatą.
Pasirinkus kavos gėrimo ruošimo / pieno plakimo funkciją, be perstojo skamba garso signalas ir mirksi raudona kontrolinė lemputė B3 . Valdymo skydelis A5 neužsidega.	Vandens bakelyje A1 nėra vandens.	Išimkite iš prietaiso vandens bakelį A1 ir pripilkite jį švaraus šalto vandens. Padėkite puodelį po kavos išleidimo angą. Paspauskite bet kurį mygtuką: iš prietaiso išteks šiek tiek vandens. Garso signalas nutils ir raudona lemputė B3 užges. Taip prietaisas automatiškai atsisais. Vėl pasirinkite kavos gėrimo ruošimo / pieno plakimo funkciją.
Be perstojo šviečia raudona kontrolinė lemputė B3 .	Prietaisas sugedo.	Kreipkitės į įgaliojati techninės priežiūros centrą.
Mirksi geltona kontrolinė lemputė B8 .	Prietaise prisikaupę nuovūrų.	Atlikite nuovūrų šalinimo procesą.
Kava teka labai lėtai.	Užsikimšo kavos išleidimo anga.	Išvalykite filtro laikiklį.
	Prietaise prisikaupę nuovūrų.	Atlikite nuovūrų šalinimo procesą.
Išvirta kava yra labai silpna.	Filtre per mažai maltos kavos.	Pridėkite į filtrą pakankamą kiekį maltos kavos: į pilna matavimo samtelį 1 puodeliui kavos, 2 pilnus matavimo samtelius – 2 puodeliams kavos.

	Nustatytas išvirtos kavos kiekis per didelį lyginant su filtru esančios maltos kavos kiekiu.	Tinkamas išvirtos kavos kiekis taip pat turėtų atitikti filtru esančios kavos kiekį.
Tekant verdamai kavai, iš aparato veržiasi pernelyg daug garų.	Prietaise prisikaupė nuovirų.	Atlikite nuovirų šalinimo procesą.
	Pasirinkote ruošti kapučiną, pieną su espresu arba pieno putą, bet inde nėra pieno.	Palaukite, kol bus baigtas virimo procesas. Paskui palaukite keletą minučių, kol prietaisas atvės. Nuimkite pieno indą nuo aparato ir pripilkite į jį pieno. Paskui vėl paleiskite kavos virimo procesą.
Naudojantis aparatu, iš jo sklinda nemalonūs kvapas.	Ar naudojate aparatą pirmą kartą?	Jeigu aparatu naudojate pirmą kartą, galite užuosti šioji tokį kvapą, kuris laikui bėgant išnyks. Tai – normalu.
	Ar atlikote nuovirų šalinimo procesą?	Išplaukite aparatą švariu vandeniu.

TECHNINĖS SPECIFIKACIJOS

Nominali įtampa	220–240 V ~
Nominalus dažnis	50 / 60 Hz
Nominali galia	1 240–1 450 W
Triukšmo lygis	70 dB(A)
Vandens bakelio talpa	1,4 l
Pieno indo talpa	0,4 l

Pripažintas įrenginio skleidžiamas triukšmo lygis yra 70 dB(A), kuris atitinka akustinės galios A lygį (atskaitinė garso galia: 1 pW).

Mes pasiliegame teisę keisti tekstą ir technines specifikacijas.

NURODYMAI IR INFORMACIJA, SUSIJĘ SU PANAUDOTOS PAKUOTĖS MEDŽIAGŲ ŠALINIMU

Pakuotės medžiagas išmeskite tik atliekoms perdirbti skirtose vietose.

PANAUDOTŲ ELEKTRINIŲ IR ELEKTRONINIŲ PRIETAISŲ ŠALINIMAS



Ant produktų ar dokumentų nurodytas simbolis rodo, kad elektrinių ar elektroninių prietaisų negalima išmesti su buitinėmis atliekomis. Norėdami juos utilizuoti tinkamai, atiduokite perdirbti ar utilizuoti į specialius tokios įrangos surinkimo punktus. Kai kuriose Europos Sąjungos valstybėse arba kitose Europos valstybėse prietaisus galima grąžinti pardavėjui perkant lygiavertį naują prietaisą.

Tinkamas produkto utilizavimas padeda taupyti gamtinius išteklius, saugo gamtą ir žmonių sveikatą. Daugiau informacijos teiraukitės vietinėje atsakingoje institucijoje.

Pagal valstybinius įstatymus už netinkamą tokių atliekų išmetimą gali būti taikomos baudos.

Verslo įmonėms ES šalyse

Jeigu norite utilizuoti elektrinių ar elektroninių prietaisų atliekas, reikalingos informacijos teiraukitės pardavėjo ar tiekėjo.

Utilizavimas ne Europos Sąjungos šalyse

Šis simbolis galioja Europos Sąjungoje. Jei norite išmesti šį produktą, reikiamos informacijos apie tinkamą šalinimo būdą teiraukitės vietinių vyriausybinių departamentų arba savo pardavėjo.



Šis gaminytis atitinka visas atitinkamą ES direktyvų nuostatas.