

# SENCOR®

SOH 6109BK  
SOH 6111BK



## HU ■ Elektromos olajradiátor

A termék kizárólag jól szigetelt helyiségek fűtésére vagy alkalmankénti használatra alkalmas.

*Az eredeti útmutató fordítása*

### OLVASSA EL FIGYELMESEN ÉS A KÉSŐBBI FELHASZNÁLÁSOKHOZ IS ŐRIZZE MEG!

- A készüléket 8 évnél idősebb gyerekek, idős, testi és szellemi fogyatékos személyek, illetve a készülék használatát nem ismerő és hasonló készülék üzemeltetéseinek a tapasztalataival nem rendelkező személyek csak a készülék használati utasítását ismerő és a készülék használatáért felelősséget vállaló személy felügyelete mellett használhatják. A készülék nem játék, azzal gyerekek nem játszhatnak. A készüléket gyerekek csak felnőtt személy felügyelete mellett tisztíthatják.
- A 3 év alatti gyerekeket tartsa távol a készüléktől, valamint a működő készüléket nem szabad felügyelet nélkül hagyni.
- A készüléket 3 és 8 év közti gyerekek csak akkor kapcsolhatják be és ki, ha folyamatosan biztosított felnőtt személy jelenléte a működő és szabályszerűen összeszerelt/ felállított készülék közelében. Ennél idősebb gyerekek csak akkor használhatják a készüléket, ha tisztában vannak a készülék biztonságos használatával. A készüléket 3 és 8 év közti gyerekek nem tisztíthatják és nem állíthatják be, azon a semmilyen karbantartást sem hajthatnak végre, továbbá a csatlakozódugót nem dughatják a fali aljzatba (illetve azt onnan nem húzhatják ki).



### FIGYELMEZTETÉS!

A készülék bizonyos részei a használat során erősen felmelegednek, égési sérülést okozhatnak! Amennyiben a készülék közelében gyerekek vagy magatehetetlen személyek tartózkodnak, akkor legyen különösen óvatos a készülék használata során!

Az áramütések megelőzése érdekében, a készülék sérült hálózati vezetékeit csak márkaszerviz, vagy villanyszerelő szakember cserélheti ki.



### FIGYELEM!

Nem szabad letakarni! A túlmelegedés elkerülése érdekében a készüléket ne takarja le.

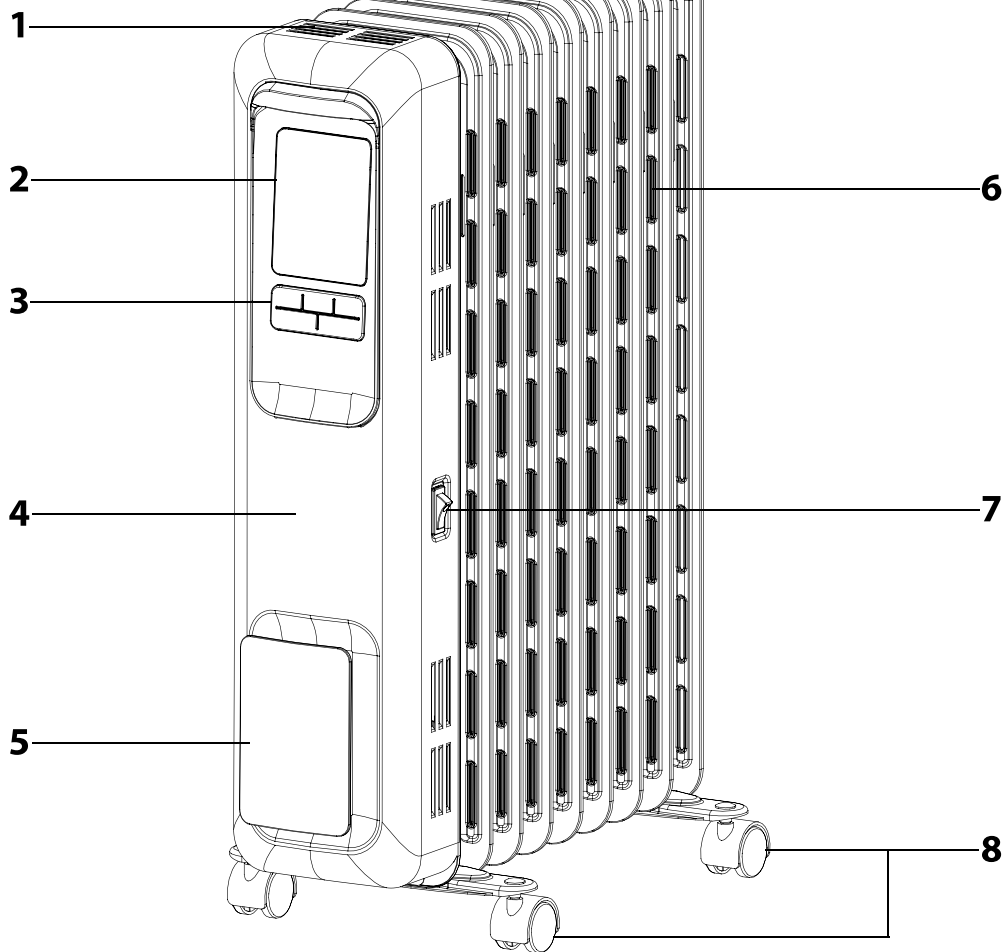
- A készüléket tilos közvetlenül a fali aljzat alá állítani.
- A készüléket fürdőkádban, zuhanyzóban vagy úszómedence közelében ne használja.
- A készülék megsemmisítése során az olajok megsemmisítési és kezelési előírásait is figyelembe kell venni.
- A készülék nem játék, azzal gyerekek nem játszhatnak.
- A készüléket háztartásokban, irodákban és más hasonló helyiségekben lehet használni. A készüléket ne használja olyan helyiségben, amelynek az alapterülete 5 m<sup>2</sup>-nél kisebb.

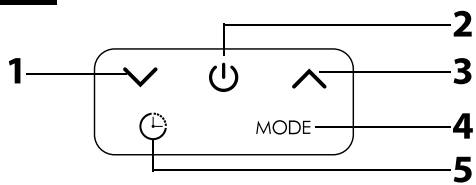
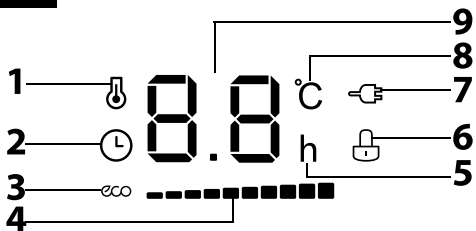
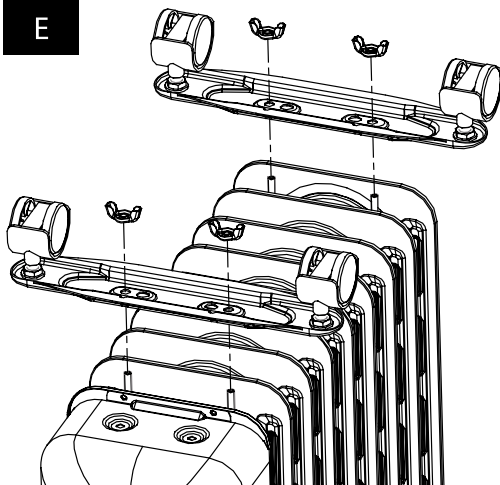
- A készüléket csak a típuscímkén feltüntetett tápfeszültség értékeivel megegyező elektromos hálózathoz szabad csatlakoztatni.
- A készüléket csak előírászerűen leföldelt aljzathoz csatlakoztassa.
- A készüléket poros és nedves helyen, ipari környezetben, vagy gyúlékony vegyi anyagok közelében, illetve mosodákban, fürdőszobákban, továbbá szabadban használni tilos.
- A terméket ne tegye forró helyre, nyílt láng vagy más hőforrások közelébe.
- A készüléket nem stabil felületre (pl. vastag és puha szőnyegre) felállítani tilos. A készüléket csak tiszta, száraz, stabil és vízszintes felületre állítsa fel.
- A készüléket nem lehet a falra felszerelni.
- A készüléket nem lehet bekapcsolni, ha nincs helyesen összeszerelve.
- A készüléket csak akkor szabad az elektromos aljzathoz csatlakoztatni, ha a készüléket az A. ábra szerint szabályszerűen összeszerelte.
- A szellőző nyílásokba semmilyen tárgyat se dugjon be. Ellenkező esetben a készülék meghibásodhat.
- A készülék előtt és mögött hagyjon legalább 50 cm szabad teret, ellenkező esetben a levegő áramlása nem lesz megfelelő. A készüléket a gyúlékony tárgyaktól legalább 1 m távolságban használja.
- Ha aludni készül, akkor a készüléket kapcsolja le.
- Ha a készüléket már nem kívánja használni, vagy mozgatni és tisztítani szeretné, akkor azt kapcsolja le és a hálózati csatlakozódugót is húzza ki az elektromos aljzathoz. Tisztítás vagy áthelyezés, illetve a kerekek leszerelése előtt várja meg a készülék teljes lehűlését.
- A készüléket vízbe vagy más folyadékba mártani tilos, ellenkező esetben áramütés érheti.
- A hálózati vezeték nem szabad a vezetéknél megfogva a fali aljzathoz kihúzni, a művelethez a csatlakozódugót fogja meg. Ellenkező esetben a vezeték vagy az aljzat megsérülhet.
- A veszélyes helyzetek elkerülése érdekében a készüléket ne próbálja meg saját erőből megjavítani, illetve azt bármilyen módon átalakítani. A készülék illetéktelen megbontása esetén a termékhiba felelősség és a garancia megszűnik.
- A gyártó nem felel a készülék helytelen használata miatt bekövetkezett károkért.

SOH 6109BK

SOH 6111BK

**A**



**B****D****E**

# HU Elektromos olajradiátor Használati útmutató



## Megjegyzés

Ha az olajradiátort a működtető panel be/ki kapcsoló gombjával **B2** (átkapcsolja készenléti üzemmódba), akkor ezen gombok ismételt megnyomása után a készülék a korábbi beállításokkal (hőmérséklet, teljesítmény) kapcsol be.

A készülékből az első bekapcsolásból (vagy hosszabb szünet után) enyhe füst vagy égési szag áramolhat ki. Ez a jelenség rövid idő múlva megszűnik.

- A készüléket csak megfelelően hőszigetelt helyiségekben használja, a készülék folyamatos fűtésre nem használható. A Bizottság 2015/1188/EU rendelete által szabályozott, az egyedi helyiségfűtő elektromos berendezésekre vonatkozó információkat a jelen útmutató melléklete tartalmazza.
- A készülék első használatba vétele előtt olvassa el a használati útmutatót, akkor is, ha hasonló készülékek használatát már ismeri. A készüléket a jelen használati útmutatóban leírtak szerint használja. A használati útmutatót őrizze meg, később is szükségese lehet rá.
- Legalább a termékhiba felelősség (illetve garancia) időtartama alatt javasoljuk az eredeti csomagolás (kartondoboz és egyéb csomagolóanyagok), a pénztári bizonylat, a termékhiba felelősségre vonatkozó gyártói nyilatkozat vagy a garancialevél megőrzését. Javasoljuk, hogy szállítás esetén a készüléket az eredeti dobozába csomagolja vissza.

## AZ ELEKTROMOS OLAJRADIÁTOR RÉSZEI

<b>A1</b> Felső szellőző nyílások	<b>A6</b> Fűtőbordák
<b>A2</b> Kijelző	<b>A7</b> Főkapcsoló (ON – bekapcsolva, OFF – kikapcsolva)
<b>A3</b> Működtető gombok	<b>A8</b> Kerekék
<b>A4</b> Működtető szekrény	
<b>A5</b> Hálózati vezeték tároló	

## MŰKÖDTETŐ GOMBOK

<b>B1</b> Le gomb	<b>B4</b> MODE gomb
<b>B2</b> Be- és kikapcsoló	<b>B5</b> Időkapcsoló gomb
<b>B3</b> Fel gomb	

## A KIJELZŐ LEÍRÁSA

<b>D1</b> Hőmérséklet ikon	<b>D7</b> Tápfeszültség megléte ikon
<b>D2</b> Automatikus be-/kikapcsolás ikon	<b>D8</b> Hőmérséklet (°C) ikon (ha a számmező hőmérsékletet mutat, akkor látható)
<b>D3</b> Takarékos üzemmód gomb	<b>D9</b> Számmező (hőmérséklet, automatikus be-/kikapcsolás kijelzése)
<b>D4</b> Radiátor teljesítmény kijelző	
<b>D5</b> Óra („h”) ikon (automatikus be-/kikapcsolás kijelzése)	
<b>D6</b> Gyerekzár ikon	

## AZ ELEKTROMOS OLAJRADIÁTOR ÖSSZEÁLLÍTÁSA



### Figyelmeztetés!

A szerelés előtt és a szerelés közben az olajradiátort a hálózathoz csatlakoztatni tilos!  
A szerelés megkezdése előtt ellenőrizze le, hogy az olajradiátor nem sérült-e meg (pl. a szállítás közben).

- Az olajradiátort állítsa fejtetőre. Az összeszerelés helyén, az olajradiátor alá tessen pokrócot vagy más puha alátétet.
- A szárnnyal anyák segítségével rögzítse a kerekéket **A8** tartalmazó alvázat a radiátorhoz (lásd az E. ábrát).
- A kerekék **A8** szabályszerű felszerelése után, az olajradiátort száraz és szilárd padlón állítsa a kerekekre. Ellenőrizze le, hogy a minden kerek **A8** eléri-e a sima és vízszintes padlót, illetve, hogy a készülék nincs-e megdőlvé.

## AZ ELEKTROMOS OLAJRADIÁTOR HASZNÁLATA

### AZ OLAJRADIÁTOR BE- ÉS KIKAPCSOLÁSA

- Az olajradiátor hálózati csatlakozódugóját dugja a fali aljzatba. A főkapcsoló **A7** kapcsolja ON (be) állásba. Az olajradiátor bekapcsolásához nyomja meg a működtető panelen a be/ki kapcsoló gombot **B2**. A kijelző **A2** bekapcsol, és a beállított hőmérséklet, valamint a radiátor teljesítménye **D4** jelenik meg, továbbá bekapcsol a tápfeszültség megléti jelző ikon **D7** is. Az olajradiátor első bekapcsolása után a készülék a legnagyobb teljesítménnyel (35°C) kezd fűteni.
- Az olajradiátor kikapcsolásához nyomja meg a működtető panelen a be/ki kapcsoló gombot **B2**. A kijelző **A2** elalszik. A főkapcsoló **A7** billentse OFF (kikapcsolva) állásba, majd a hálózati csatlakozódugót is húzza ki a fali aljzataból.
- A működtető panel be/ki kapcsoló gomb **B2**, az olajradiátort csak készenléti állapotba kapcsolja ki. Készenléti üzemmódban a kijelző **A2** kikapcsol, és a tápfeszültséget jelző **D7** ikon továbbra is látható. Készenléti üzemmódban a készülék áramfelvétele minimális.

### AZ OLAJRADIÁTOR TELJESÍTMÉNYÉNEK A BEÁLLÍTÁSA

- A működtető panel **MODE B4** gombja szolgálja az olajradiátor teljesítményének a beállítását. A működtető panel **MODE B4** gombjának a nyomogatásával a teljesítményt a következő sorrendben tudja beállítani: nagy teljesítmény – közepes teljesítmény – alacsony teljesítmény – takarékos üzemmód. A működtető panel **MODE B4** gombjának a nyomogatásával a kijelzőn **A2** a **D4** grafikus megjelenítő mutatja az olajradiátor beállított teljesítményét. A takarékos üzemmód kiválasztása esetén a kijelzőn **A2** a **D3** ikon kapcsol be.

### HŐMÉRSÉKLET

- A bekapcsolt olajradiátoron a fel **B3** / le **B1** gombokkal állítsa be a kívánt hőmérsékletet. A hőmérséklet értéke villog. A gomb megnyomásával és benyomva tartásával az érték gyorsabban beállítható. Ha 5 másodpercig nem nyom meg egy gombot sem, akkor a készülék kilép a hőmérséklet beállítás üzemmódból. A beállított hőmérsékletet a készülék elmenti a memóriába. A gyári alapértelmezett hőmérséklet beállítás: 35 °C.

### AUTOMATIKUS BEKAPCSOLÁS

- Amikor az olajradiátor készenléti üzemmódban van, akkor a **B5** gomb megnyomásával lépjen be az automatikus bekapcsolás beállítás üzemmódba. A működtető panelen a fel **B3** / le **B1** gombokkal állítsa be az olajradiátor automatikus bekapcsolásának az idejét. A bekapcsolási idő villog a kijelzőn. A gomb megnyomásával és benyomva tartásával az érték gyorsabban beállítható. A kijelzőn **A2** az automatikus bekapcsolási ikon **D2** megjelenik. A beállított érték elmentéséhez nyomja meg a működtető panelen a **B5** gombot. Ha 5 másodpercig nem nyom meg egy gombot sem, akkor a készülék kilép a beállítás üzemmódból, és elmenti az utolsó értéket. A kijelzőn **A2** a beállított érték, valamint az automatikus bekapcsolás ikon **D2** látható. A beállított idő eltelté után az olajradiátor automatikusan bekapcsol, amit sipszóval jelez ki.
- Ha az automatikus bekapcsolás idejének a visszaszámlálása közben megnyomja a működtető panelen a be/ki **B2** gombot, akkor a készülék bekapcsol és törli az automatikus bekapcsolási beállítást.

### AUTOMATIKUS KIKAPCSOLÁS

- Amikor az olajradiátor be van kapcsolva, akkor a **B5** gomb megnyomásával lépjen be az automatikus kikapcsolás beállítás üzemmódba. A működtető panelen a fel **B3** / le **B1** gombokkal állítsa be az olajradiátor automatikus kikapcsolásának az idejét. A bekapcsolási idő villog a kijelzőn. A gomb megnyomásával és benyomva tartásával az érték gyorsabban beállítható. A kijelzőn **A2** az automatikus bekapcsolás ikon **D2** megjelenik. A beállított érték elmentéséhez nyomja meg a működtető panelen a **B5** gombot. Ha 5 másodpercig nem nyom meg egy gombot sem, akkor a készülék kilép a beállítás üzemmódból, és elmenti az utolsó értéket. A kijelzőn **A2** a beállított érték, valamint az automatikus be-/kikapcsolás ikon **D2** látható. A beállított idő eltelté után az olajradiátor automatikusan kikapcsol, amit sipszóval jelez ki.
- Ha az automatikus kikapcsolás idejének a visszaszámlálása közben megnyomja a működtető panelen a be/ki **B2** gombot, akkor a készülék átkapcsol készenléti üzemmódba és törli az automatikus kikapcsolási beállítást.

- Az automatikus kikapcsolásig hátramaradó idő megtekintéséhez nyomja meg röviden a működtető panelen a **B5** időkapcsoló gombot.



## Megjegyzés

Az automatikus be- vagy kikapcsolás idejét 1 és 24 óra között lehet beállítani. Ha „0” értéket állít be az automatikus be- vagy kikapcsolásra, akkor a funkció nem lesz aktív.

Amennyiben az automatikus be- vagy kikapcsolás visszaszámlálása közben áramkimaradás miatt a készülék kikapcsol, akkor az áramellátás helyreállítása után a funkció nem újul meg, a beállítások törölődnek.

Amennyiben szeretné megváltoztatni az automatikus be-/kikapcsolás beállított idejét, akkor nyomja meg a működtető panelen a **B5** gombot. A számérték villogni kezd, majd a működtető panelen a **B3** / **B1** gombokkal állítsa be a kívánt automatikus be- vagy kikapcsolási időt.

### GYEREKZÁR

- A gyerekzár bekapcsolásával a működtető panel bezár, vagyis nem reagál a gombok nyomogatására. Ezzel megakadályozható, hogy a készülékkel a gyerekek játszanak, és megváltoztassák a készülék beállításait.
- A gyerekzár a működő, vagy a készenléti üzemmódban lévő olajradiátoron is beállítható.
- A gyerekzár aktiválásához egyidejűleg nyomja meg és tartsa benyomva az időkapcsoló **B5** és a **MODE B4** gombot. A kijelzőn **A2** a gyerekzár ikon **D2** megjelenik.

- A gyerekzár kikapcsolásához egyidejűleg nyomja meg és tartsa benyomva az időkapcsoló **B5** és a MODE **B4** gombot. A kijelzőn **A2** a gyerekzár ikon **D2** kikapcsol.
- A gyerekzár be- és kikapcsolása csak a működtető panelről történhet.

## A HÁLÓZATI VEZETÉK TÁROLÁSA

- A hálózati vezeték a készüléken található tárolóra **A5** tekerje fel.

## TÜLFŰTÉS VÉDELME

- Amennyiben az olajradiátor környezetében a hőmérséklet túllépi az 50°C-t, akkor a túlmelegedés megelőzése érdekében az olajradiátor automatikusan kikapcsol. 10 sipszó hallatszik, a kijelzőn **A2** az „FF” hibáüzenet jelenik meg. Ilyen esetben a főkapcsolót **A7** billentse OFF (kikapcsolva) állásba, majd a hálózati csatlakozódugót is húzza ki a fali aljzatból. Várja meg a olajradiátor és a környezet lehűlését.



### Megjegyzés

A környezeti hőmérséklet 50°C alá süllyedése után se kapcsolja be az olajradiátort (várja meg a lehűlést).

## HŐKAPCSOLÓ

- Az olajradiátorba két hőkapcsoló (védelem) is be van beépítve.
- Az első (visszakapcsolható hőkapcsoló) kikapcsolja az olajradiátort, ha a túlfűtés hőmérséklete eléri a 110 °C-t (az elektronika közelében). Ilyen esetben várja meg a készülék lehűlését (néhány perc). Amint az olajradiátor lehűl a beállított hőmérsékletre, a hőkapcsoló automatikusan kikapcsol, és ismét lehet fűteni az olajradiátorral.
- A második (nem visszakapcsolható hőkapcsoló) kikapcsolja az olajradiátort, ha az első fokozat nem kapcsol be, vagy a hőmérséklet eléri a 150 °C-t (az elektronika közelében). Ilyen esetben forduljon a márkaszervizhez, amely a radiátort ismét beüzemelteti (szakszerűen kicseréli a kiolvadt hőkapcsolót).

## TISZTÍTÁS ÉS KARBANTARTÁS

- A tisztítás megkezdése előtt a készüléket kapcsolja le és a hálózati vezetékét húzza ki a fali aljzatból.
- A készüléket puha és száraz ruhával törölje meg. A tisztításhoz ne használjon durva és karcoló tisztítóanyagokat, vagy oldó- és higítószerket. Ezek károsíthatják a készülék felületét.
- A hálózati vezetékét és a készüléket vízbe, vagy más folyadékba mártani tilos.

## TÁROLÁS

- A készüléket használaton kívül száraz és tiszta helyen, gyerekektől elzárva tárolja. Eltárolás előtt várja meg a készülék teljes lehűlését.

## MŰSZAKI ADATOK

	SOH 6109BK	SOH 6111BK
Szín	Fekete	Fekete
Fűtőtestek száma	9	11
Teljesítmény fokozatok	alacsony = 800 W közepes = 1200 W magas = 2000 W	alacsony = 1000 W közepes = 1300 W magas = 2300 W
Névleges tápfeszültség	220 – 240 V ~	220 – 240 V ~
Névleges frekvencia	50 Hz	50 Hz
Max. névleges teljesítményfelvétel	2000 W	2300 W

A szöveg és a műszaki paraméterek megváltoztatásának a joga fenntartva.

## A HASZNÁLT CSOMAGOLÓANYAGOKRA VONATKOZÓ UTASÍTÁSOK ÉS TÁJÉKOZTATÓ

A használt csomagolóanyagot az önkormányzat által kijelölt hulladékgyűjtő helyen adja le.

## AZ ELHASZNÁLÓDOTT ELEKTROMOS ÉS ELEKTRONIKUS BERENDEZÉSEK MEGSEMMITÉSE



Ez a jel a terméken vagy a kísérő dokumentációban arra hívja fel a figyelmét, hogy az elektromos vagy elektronikus termék nem dobható a háztartási hulladék közé. A megfelelő ártalmatlanításhoz és újrafelhasználáshoz a terméket kijelölt gyűjtőhelyen adja le. A fentiek alternatívájaként az EU országokban, illetve más európai országokban, hasonló termék vásárlása esetén az elhasználadott termék az üzletben is leadható.

A termék megfelelő módon történő ártalmatlanításával Ön is segíti megőrizni az értékes természeti erőforrásokat, és hozzájárul a nem megfelelő hulladék-megsemmités által okozott esetleges negatív környezeti és egészségügyi hatások megelőzéséhez. A további részletekről a helyi önkormányzati hivatal vagy a legközelebbi hulladékgyűjtő hely ad tájékoztatást.

Az ilyen típusú hulladékok nem megfelelő módon történő ártalmatlanítása esetén a helyi előírások értelmében bírság szabható ki.

### Az Európai Unió országában működő vállalkozások részére

Ha elektromos vagy elektronikus berendezést kíván ártalmatlanítani, akkor erre vonatkozóan kérjen információkat a termék eladójától vagy forgalmazójától.

### Ártalmatlanítás az Európai Unió országain kívül

Ez a jel az Európai Unióban érvényes. Amennyiben ezt a terméket ártalmatlanítani kívánja, akkor tájékoztatásért forduljon a termék eladójához vagy a helyi önkormányzati hivatal illetékes osztályához.



A termék megfelel az adott termékekre vonatkozó összes európai uniós műszaki és egyéb előírásnak.