

SENCOR®

SOH 6109BK
SOH 6111BK



LT ■ Elektrinis tepalinis radiatorius

Šis gaminys tinkamas naudoti tik gerai izoliuotose patalpose arba tik retkarčiais.

Originalios naudojimo instrukcijos vertimas

ATIDŽIAI PERSKAITYKITE IR PASILIKITE JAS ATEIČIAI.

- Šį prietaisą galima naudoti vaikams nuo 8 metų amžiaus ir asmenims, turintiems psichinių, jutiminių arba protinių negalių arba neturintiems patirties naudotis šiuo prietaisu, jeigu jie yra prižiūrimi arba instruktuojami, kaip saugiai naudoti šį prietaisą, ir supranta atitinkamus pavojus. Vaikai negali žaisti šiuo prietaisu. Vaikams draudžiama valyti ir techniškai prižiūrėti šį gaminį, nebent juos prižiūrėtų už jų saugą atsakingas suaugęs asmuo.
- Jaunesni nei 3 metų amžiaus vaikai negali būti prie prietaiso, nebent jie būtų nuolat prižiūrimi suaugusiųjų.
- 3–8 metų amžiaus vaikams šį prietaisą įjungti ir išjungti leidžiama su sąlyga, kad jis bus pastatytas arba įrengtas jam numatytoje vietoje, įprastoje veikimo padėtyje, ir jeigu tokie vaikai bus prižiūrimi suaugusiųjų arba jie bus išmokyti, kaip saugiai naudotis šiuo prietaisu ir supras galimus pavojus. 3–8 metų amžiaus vaikai negali jungti kištuko į elektros lizdą, reguliuoti ar valyti prietaiso arba atlikti techninės priežiūros darbus, kuriuos privalo atlikti naudotojas.



DĖMESIO!

Tam tikros šio prietaiso dalys gali labai įkaisti ir nudeginti. Reikia būti itin atidžiais, kai šalia yra vaikų ir neįgaliųjų.

Jei maitinimo laidas būtų pažeistas, jį privalo pakeisti gamintojas, jo techninės priežiūros centro atstovas arba panašios kvalifikacijos meistras, kad būtų išvengta pavojaus.



ĮSPĖJIMAS!

Neuždenkite. Neuždenkite šildytuvo, kad jis neperkaistų.

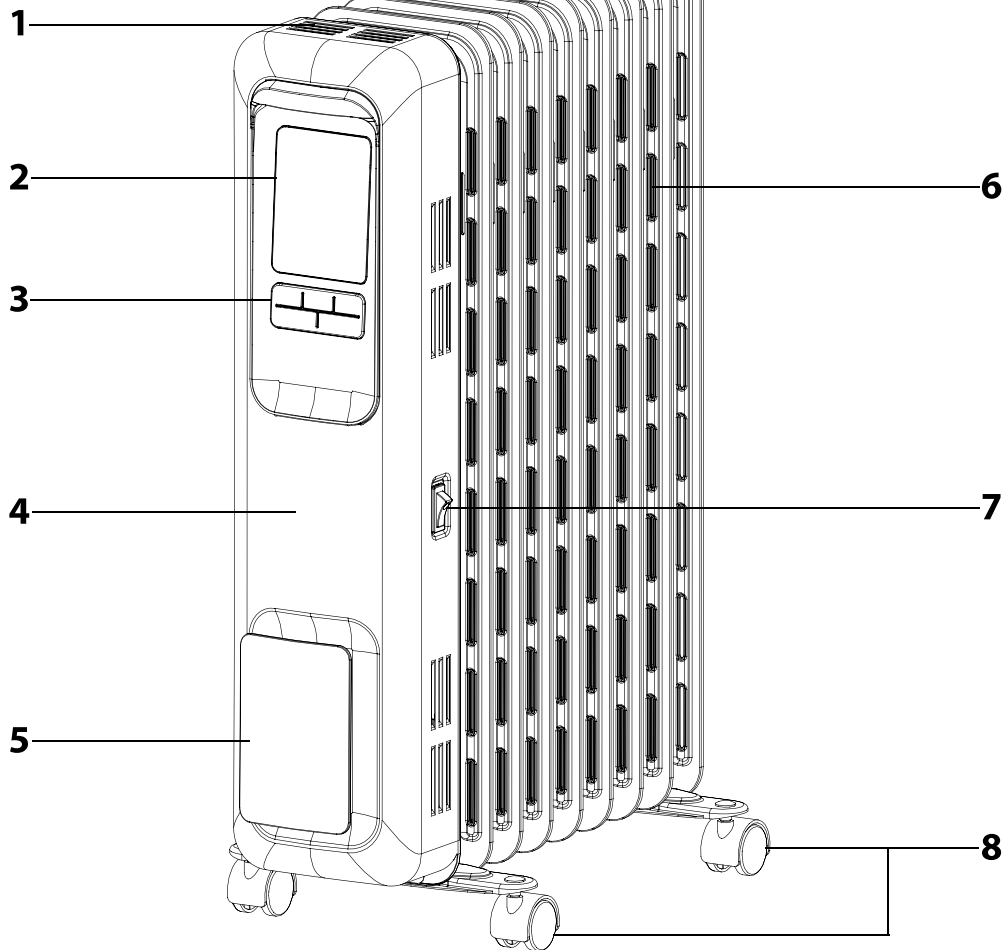
- Šildytuvo negalima statyti tiesiai po elektros lizdu.
- Nenaudokite šildytuvo šalia vonios, dušo arba plaukimo baseino.
- Išmesdami šildytuvą po naudojimo vadovaukitės valdžios reglamentu dėl elgesio su tepalu.
- Neleiskite vaikams žaisti šiuo prietaisu.
- Šis prietaisas skirtas naudoti namų ūkyje, biuruose ir panašiose vietose. Mes nerekomenduojame naudotis šiuo prietaisu mažesniuose nei 5 m² kambariuose.
- Prieš įjungdami prietaisą į maitinimo lizdą, patikrinkite, ar ant prietaiso etiketės nurodyta įtampa sutampa su lizdo elektros įtampa.

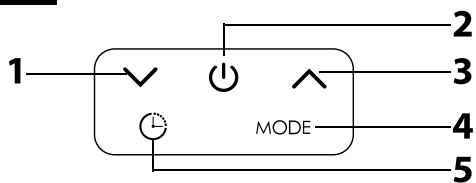
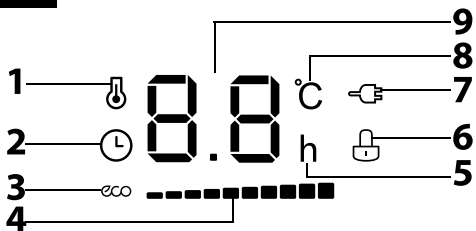
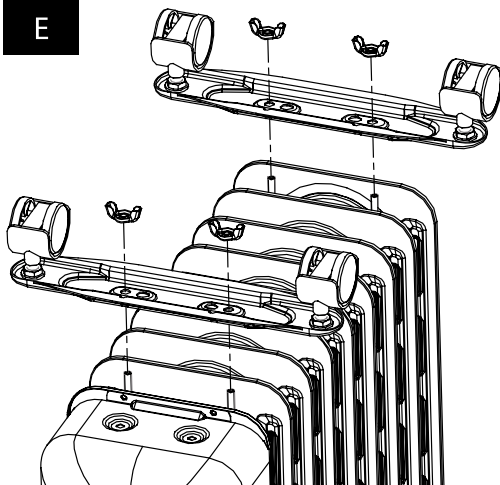
- Šį prietaisąjunkite tik į tinkamai įžemintą lizdą.
- Nenaudokite jo patalpose, kuriose yra labai daug dulkių arba didelė drėgmė, pavyzdžiui, skalbyklose, taip pat ten, kur saugomi chemikalai, pramoninėse vietovėse ar panašiose vietose!
- Nedėkite prietaiso prie atviros liepsnos ar kitų šilumos šaltinių.
- Nestatykite prietaiso ant nelygaus paviršiaus, pvz., kilimų su labai ilgais ar storais plaušais, sofų, ir pan. Statykite prietaisą tik ant lygaus, sauso ir stabilaus paviršiaus.
- Šis prietaisas nėra skirtas tvirtinti prie sienos.
- Nenaudokite prietaiso, kol jis nebus tinkamai surinktas.
- Šį prietaisą galima jungti prie maitinimo lizdo, kai jis yra tinkamai surinktas ir pastatytas stačioje padėtyje kaip pavaizduota paveikslėlyje A.
- Nieko nekiškite į vidų per ventilacijos angas. Antraip prietaisą galite sugadinti.
- Naudojant prietaisą aplink jį reikia palikti bent jau 50 cm erdvės, taip užtikrinant gerą oro cirkuliaciją, taip pat bent jau 1 metro atstumas nuo degių medžiagų.
- Nepalikite prietaiso veikiančio, kai miegate.
- Visada išjunkite prietaisą ir atjunkite jį nuo elektros lizdo, jeigu jo nenaudosite, prieš jį išmontuodami, perkeldami į kitą vietą arba valydami. Prieš išmontuodami, perstatydami arba valydami prietaisą, palaukite, kol jis visiškai atvės.
- Norėdami išvengti galimo sužalojimo dėl elektros smūgio, nemerkite jokių šio prietaiso dalių į vandenį ar kokią nors kitą skystį.
- Atjunkite prietaisą nuo maitinimo šaltinio atsargiai ištraukdami maitinimo laido kištuką – niekuomet netraukite už maitinimo laido. Priešingu atveju taip galite pažeisti maitinimo laidą arba lizdą.
- Norėdami išvengti pavojaus, netaisykite prietaiso patys ir niekaip nekeiskite jo konstrukcijos. Jei remontuosite prietaisą patys, nebegalios garantija, ir negalėsite kreiptis į gamintoją dėl netinkamo prietaiso veikimo.
- Gamintojas neatsako už nuostolius, patirtus dėl netinkamo šio prietaiso naudojimo.

SOH 6109BK

SOH 6111BK

A



B**D****E**

- Šiuo gaminiu galima naudotis tik gerai vėdinamose patalpose arba naudotis juos retai. Informacija, susijusi su būtinais elektriniais šildytuvais atsižvelgiant į Komisijos Direktyvą ES 2015/1188, pateikiama šios naudojimo instrukcijos priede.
- Prieš pradėdami naudoti šį būtinių prietaisų, atidžiai perskaitykite šį naudotojo vadovą net ir tuo atveju, jeigu anksčiau jau esate susipažinę su panašaus tipo būtinais prietaisais. Prietaisą naudokite tik taip, kaip aprašyta šiame naudotojo vadove. Laikykite šį naudotojo vadovą saugioje vietoje, kad ateityje galėtumėte jį lengvai peržiūrėti.
- Rekomenduojame išsaugoti originalią pakuočės dėžę, pakuočės medžiagas, pirkimo kvitą ir pardavėjo atsakomybės pareiškimą bei garantijos kortelę bent tokį laikotarpį, kuriuo galima kreiptis į gamintoją dėl nepatenkinamos kokybės ar veikimo. Jei prietaisą pervežate, rekomenduojame jį supakuoti į originalią gamintojo pakuočę.

ELEKTRINIO TEPALINIO RADIATORIAUS APRAŠAS

- | | |
|--|--|
| A1 Viršutinės ventiliacijos angos | A6 Radiatoriaus šildymo elementai |
| A2 Ekranas | A7 Maitinimo jungiklis (ON / OFF) |
| A3 Valdymo mygtukai | A8 Transportavimo ratukai |
| A4 Valdymo skydelis | |
| A5 Laikiklis maitinimo laidui suvynioti | |

VALDYMO MYGTUKŲ APRAŠAS

- | | |
|---|-----------------------------------|
| B1 Ėjimo į apačią mygtukas | B4 Mygtukas MODE (režimas) |
| B2 Įjungimo / išjungimo mygtukas | B5 Laikmačio mygtukas |
| B3 Ėjimo į viršų mygtukas | |

EKSTRANO APRAŠAS

- | | |
|--|---|
| D1 Temperatūros piktograma | D6 Užrakto nuo vaikų funkcijos piktograma |
| D2 Automatinio paleidimo / išjungimo piktograma | D7 Prijungimo piktograma |
| D3 Energijos taupymo režimo piktograma | D8 °C piktograma (atsiranda, kai skaičių laukelyje rodoma temperatūros vertė) |
| D4 Grafinis radiatoriaus maitinimo indikatorius | D9 Skaitinių verčių laukelis (rodo nustatytą temperatūrą arba automatinio paleidimo / išjungimo laiką) |
| D5 „h“ piktograma (valandos, su automatinio paleidimo / išjungimo funkcija) | |

ELEKTRINIO TEPALINIO RADIATORIAUS SURINKIMAS



Dėmesio!

Niekada nejunkite tepaliniu šildytuvu į elektros laidą, prieš tai šildytuvo nesumontavę arba jį montuodami. Prieš pradėdami montuoti, patikrinkite, ar tepalinis šildytuvas neapgadintas, pvz., jeigu jis buvo numestas arba apgadintas transportuojant.

- Apverskite tepalinį radiatorių. Vietoje, kur rinksite tepalinį radiatorių, rekomenduojame patiesti kilimėlį ar minkštą čiužinį.
- Sparnuotosiomis veržlėmis prie tepalinio radiatoriaus korpuso priveržkite transportavimo ratukus **A8** – Žr. E pav.
- Tinkamai pritvirtinę transportavimo ratukus **A8** pastatykite radiatorius stačiai ant sauso, tvirto paviršiaus. Išitinkinkite, kad visi transportavimo ratukai **A8** liečia žemę ir tepalinis radiatorius nėra pasikreipęs į kurią nors pusę.

ELEKTRINIO TEPALINIO RADIATORIAUS VALDYMAS

TEPALINIO RADIATORIAUS ĮJUNGIMAS IR IŠJUNGIMAS

- Įkiškite tepalinio radiatoriaus maitinimo kištuką į maitinimo laidą. Nustatykite pagrindinį jungiklį **A7** į padėtį ON (įjungta). Išgirsite garsą. Norėdami įjungti tepalinį radiatorių, paspauskite įjungimo / išjungimo mygtuką **B2**. Ekranas **A2** įsijiebs, ir bus parodyti nustatyta temperatūra, grafinis maitinimo išvesties indikatorius **D4** ir prijungto kištuko piktograma. **B7** jungus radiatorių pirmą kartą arba atjungus nuo maitinimo laidą, jis ims šildyti intensyviai, pvz., iki 35 °C temperatūros.
- Norėdami išjungti tepalinį radiatorių, paspauskite įjungimo / išjungimo mygtuką **B2**. Ekranas **A2** išsijiebs. Tada taip pat nustatykite pagrindinį jungiklį **A7** į padėtį OFF (išjungta), ir tik tada galėsite ištraukti maitinimo kištuką iš maitinimo lizdo.

- Jei paspaudžiamas įjungimo / išjungimo mygtukas **B2**, tepalinis radiatorius persijungs į parengties režimą. Veikiant šiam režimui ekranas **A2** yra įjungtas, bet prijungimo piktograma **D7** toliau dega. Veikiant parengties režimui energijos sąnaudoms sumažinamos iki minimumo.



Pastaba.

Jei tepalinis radiatorius įjungiamas įjungimo / išjungimo mygtuku **B2**, anksnesnįjį nustatymai (temperatūros, radiatoriaus maitinimo išvesties ir t. t.) bus atnaujinti.

Kai tepalinis šildytuvas įjungiamas pirmą kartą arba po ilgo nenaudojimo laikotarpio, gali būti jaučiamas nestiprus kvapas. Jis netrukus išnyks.

RADIATORIAUS MAITINIMO IŠVESTIES NUSTATYMAS

- Mygtuku MODE (režimas) **B4** galima nustatyti radiatoriaus maitinimo išvestį. Spausdinkite mygtuką MODE (režimas) **B4**, kad pasirinktumėte maitinimo išvesties tolesnę eilės tarka: didelis galingumas, vidutinis galingumas, nedidelis galingumas, energijos taupymo režimas. Kiekvieną kartą paspaudus mygtuką MODE (režimas) **B4**, ekrane **A2** rodoma radiatoriaus **D4** maitinimo išvestis pasikeis. Jei pasirinksite energijos taupymo režimą, ekrane **A2** pamatysite energijos taupymo režimo piktogramą **D3**.

TEMPERATŪROS NUSTATYMAS

- Įjungę radiatorių, ėjimo į viršų **B3** / apačią **B1** mygtuku nustatykite pageidaujimą temperatūrą. Temperatūros skaitinė vertė sumirksės. Jei norite pagreitinti temperatūros nustatymo procesą, mygtuką laikykite nuspaudę. Jei 5 sekundes nieko nedarote, sistema automatiškai įsineša iš temperatūros nustatymo meniu. Nustatyta temperatūra bus išsaugota į atmintį. Gamyklinis numatytasis nustatymas yra didelio galingumo 35 °C.

AUTOMATINIS PALEIDIMAS

- Norėdami įeiti į automatinio paleidimo meniu, radiatoriumi veikiant parengties režimu, paspauskite laikmačio mygtuką **B5**. Ėjimo į viršų **B3** / apačią **B1** mygtuku nustatykite laiką, kuriam praėjus tepalinis radiatorius automatiškai išsijungs. Skaitinė vertė sumirksės. Jei norite pagreitinti laiko nustatymo procesą, mygtuką laikykite nuspaudę. Ekrane **A2** užsideds automatinio paleidimo / sustabdymo piktograma **D2**. Vėl paspauskite mygtuką **B5** arba neatlikite jokių veiksmų 5 sekundes, ir sistema išsaugos nustatytą laiką atmintyje, o ekrane **A2** bus rodomi laikas ir automatinio paleidimo / išjungimo piktograma **D2**. Praėjus nustatytam laikui po trumpo signalo radiatorius pasileis automatiškai.
- Jei per atgalinio skaičiavimo laiką bus nuspauostas įjungimo / išjungimo mygtukas **B2**, radiatorius išsijungs, o automatinio paleidimo funkcija bus atšaukta.

AUTOMATINIS IŠJUNGIMAS

- Norėdami įeiti į automatinio išjungimo meniu, radiatoriumi esant įjungtam, paspauskite laikmačio mygtuką **B5**. Ėjimo į viršų **B3** / apačią **B1** mygtuku nustatykite laiką, kuriam praėjus tepalinis radiatorius automatiškai išsijungs. Skaitinė vertė sumirksės. Jei norite pagreitinti laiko nustatymo procesą, mygtuką laikykite nuspaudę. Ekrane **A2** užsideds automatinio paleidimo / sustabdymo piktograma **D2**. Vėl paspauskite mygtuką **B5** arba neatlikite jokių veiksmų 5 sekundes, ir sistema išsaugos nustatytą laiką atmintyje, o ekrane **A2** bus rodomi temperatūra ir automatinio paleidimo / išjungimo piktograma **D2**. Praėjus nustatytam laikui po trumpo signalo radiatorius išsijungs automatiškai.
- Jei per atgalinio skaičiavimo laiką bus nuspauostas įjungimo / išjungimo mygtukas **B2**, radiatorius persijungs veikti parengties režimu, o automatinio išjungimo funkcija bus atšaukta.
- Jei norite patikrinti likusį laiką per atgalinį išsijungimo laikmačio skaičiavimą, paspauskite laikmačio mygtuką **B5**.



Pastaba.

Automatinio pasileidimo arba išsijungimo laikas nustatomas 1–24 valandų ribose. Jei automatinio paleidimo / išjungimo laikas nustatomas 0 h, funkcija bus išjungta.

Jei per automatinio paleidimo ar išjungimo atgalinį skaičiavimą nutrūksta energijos tiekimas, vėl atkūrus maitinimą automatinio paleidimo ar išjungimo funkcija bus atšaukta.

Jei norite pakeisti automatinio paleidimo / išjungimo laiką, paspauskite laikmačio mygtuką **B5**: pradės mirksėti skaitinė vertė ir ėjimo į viršų **B3** / apačią **B1** mygtuku galėsite automatinio paleidimo arba išjungimo laiką perstatyti.

UŽRAKTAS NUO VAIKŲ

- Užraktas nuo vaikų funkcija leidžia užrakinti valdymo skydelį, kad vaikai juo nežaistų ir atsitiktinai nepakeistų tepalinio radiatoriaus nustatymų ar tepalinio radiatoriaus neįjungtų.
- Užraktas nuo vaikų funkcija galima įjungti, kai radiatorius įjungtas ir kai radiatorius veikia parengties režimu.
- Norėdami įjungti užraktą nuo vaikų, vienu metu palaikykite nuspaudę laikmačio mygtuką **B5** ir mygtuką MODE (režimas) **B4**. Ekrane **A2** užsideds užrakto nuo vaikų piktograma **D6**.
- Norėdami užraktą nuo vaikų išjungti, vienu metu palaikykite nuspaudę laikmačio mygtuką **B5** ir mygtuką MODE (režimas) **B4**. Užraktas nuo vaikų piktograma **D6** ekrane **A2** išsijungs.

- Užraktą nuo vaikų galima įjungti / išjungti tik valdymo mygtukais.

MAITINIMO LAIDO LAIKYMAS

- Maitinimo laida galima laikyti tiesiog tepalinio radiatoriaus priekinėje dalyje, suvyniojus jį ant laikiklio A5.

APSAUGA NUO PERKAITIMO

- Jei temperatūra patalpoje, kur pastatytas tepalinis radiatorius, perkopia 50 °C, tepalinis radiatorius automatiškai išsijungs, kad neperkaistų. Skleidžiamas garsas, o ekrane A2 parodomas klaidos pranešimas OFF (išjungta). Jei taip nutinka, nustatykite pagrindinį jungiklį A7 į padėtį OFF (išjungta), o tada ištraukite maitinimo kištuką iš maitinimo lizdo. Palaukite, kol tepalinis radiatorius visiškai atvės.



Pastaba.

Net jei patalpos temperatūra nukrenta žemiau 50 °C, prieš vėl įjungiant tepalinį radiatorių būtina palaukti, kol jis pilnai atvės

APSAUGA NUO PERKAITIMO

- Šis tepalinio radiatoriaus modelis turi dvių lygių terminį saugiklį:
- Pirmasis lygis (automatiškai atsitaissantis terminis saugiklis) išjungia tepalinio radiatoriaus perkaitimo atveju, kai elektronikos dalių vidaus temperatūra pasiekia 110 °C. Šiuo atveju būtina palikti radiatorių išjungtą kelias minutes. Kai tik jis atvės, terminis saugiklis bus automatiškai išjungtas ir radiatorių bus galima toliau naudoti.
- Antrasis lygis (automatiškai neatsitaissantis terminis saugiklis) suaktyvinamas, jei pirmasis lygis neįsijungia ir tuo pat metu elektronikos dalių vidaus temperatūra pasiekia 150 °C. Šiuo atveju būtina kreiptis į įgaliotąjį techninės priežiūros centrą, kuriame radiatorius bus profesionalų pataisytas ir sutvarkytas.

VALYMAS IR PRIEŽIŪRA

- Prieš valydami, įsitikinkite, kad prietaisas yra išjungtas ir atvėsęs.
- Prietaisą valykite minkšta sausa šluoste. Prietaisui valyti nenaudokite chemikalų arba šveičiamųjų valymo priemonių. Taip galima pažeisti prietaiso paviršių.
- Ant prietaiso nepurkškite vandens arba nenardinkite jo į vandenį ar kitą skystį.

SAUGOJIMAS

- Nenaudojamą prietaisą laikykite sausoje, šviesoje, vaikams nepasiekiamoje vietoje. Prieš padėdami prietaisą į sandėliavimo vietą, palaukite, kol jis atvės.

TECHNINĖS SPECIFIKACIJOS

	SOH 6109BK	SOH 6111BK
Spalva	Juodas	Juodas
Šildymo elementų skaičius	9	11
Galingumo lygiai	mažas = 800 W vidutinis = 1 200 W didelis = 2 000 W	mažas = 1 000 W vidutinis = 1 300 W didelis = 2 000 W
Nominalioji įtampa	220–240 V	220–240 V
Nominalusis dažnis	50 Hz	50 Hz
Maksimalus įvesties galingumas	2 000 W	2 300 W

Mes pasiliekame teisę keisti tekstą ir technines specifikacijas.

NURODYMAI IR INFORMACIJA, SUSIJĘ SU PANAUDOTOS PAKUOTĖS MEDŽIAGŲ ŠALINIMU

Pakuotės medžiagas išmeskite tik atliekoms perdirbti skirtose vietose.

PANAUDOTŲ ELEKTRINIŲ IR ELEKTRONINIŲ PRIETAISŲ ŠALINIMAS



Ant produktų ar dokumentų nurodytas simbolis rodo, kad elektrinių ar elektroninių prietaisų negalima išmesti su buitinėmis atliekomis. Norėdami juos utilizuoti tinkamai, atiduokite perdirbti ar utilizuoti į specialius tokios įrangos surinkimo punktus. Kai kuriose Europos Sąjungos valstybėse arba kitose Europos valstybėse prietaisus galima grąžinti pardavėjui perkant lygiavertį naują prietaisą.

Tinkamas produkto utilizavimas padeda taupyti gamtinius išteklius, saugo gamtą ir žmonių sveikatą. Daugiau informacijos teiraukitės vietinėje atsakingoje institucijoje.

Pagal valstybinius įstatymus už netinkamą tokių atliekų išmetimą gali būti taikomos baudos.

Verslo įmonėms ES šalyse

Jei norite utilizuoti elektrinių ar elektroninių prietaisų atliekas, reikalingos informacijos teiraukitės pardavėjo ar tiekėjo.

Utilizavimas ne Europos Sąjungos šalyse

Šis simbolis galioja Europos Sąjungoje. Jei norite išmesti šį produktą, reikiamos informacijos apie tinkamą šalinimo būdą teiraukitės vietinių vyriausybinių departamentų arba savo pardavėjo.



Šis gaminytis atitinka visas atitinkamų ES direktyvų nuostatas.