

SENCOR®

SOH 6109BK
SOH 6111BK



RU ■ Электрический масляный радиатор

Этот продукт подходит только для хорошо изолированных помещений или случайного использования.

Перевод оригинального руководства

ВНИМАТЕЛЬНО ПРОЧИТИТЕ И СОХРАНИТЕ ДЛЯ ДАЛЬНЕЙШЕГО ИСПОЛЬЗОВАНИЯ.

- Дети в возрасте 8 лет и старше, а также лица с нарушениями физических, умственных или психических способностей либо с недостаточным опытом и знаниями, могут пользоваться данным электроприбором при условии, что они находятся под присмотром или были проинструктированы об использовании электроприбора безопасным способом, а также осознают потенциальную опасность. Дети не должны играть с электроприбором. Чистку и уход в доступном пользователю объеме не должны выполнять дети без присмотра.
- Доступ к электроприбору детям младше 3 лет должен быть предотвращен, если они не находятся под постоянным присмотром.
- Дети в возрасте от 3 до 8 лет должны включать/выключать этот электроприбор только при условии, что он собран и установлен в предусмотренном стандартном рабочем положении, они находятся под присмотром, либо проинструктированы об эксплуатации прибора безопасным способом и осознают возможные опасности. Детям в возрасте от 3 до 8 лет не разрешается вставлять вилку в розетку, регулировать и чистить электроприбор или выполнять уход, осуществляемый пользователем.



ПРЕДУПРЕЖДЕНИЕ:

Некоторые части этого прибора могут сильно нагреваться и вызывать ожог. Особое внимание следует уделить присутствию детей и людей с физическими ограничениями. Если привод питания поврежден, то во избежание возникновения опасной ситуации он должен быть заменен производителем, его сервисным техником или аналогичным квалифицированным лицом.



ПРЕДУПРЕЖДЕНИЕ:

Не накрывать Во избежание перегрева не накрывайте обогреватель.

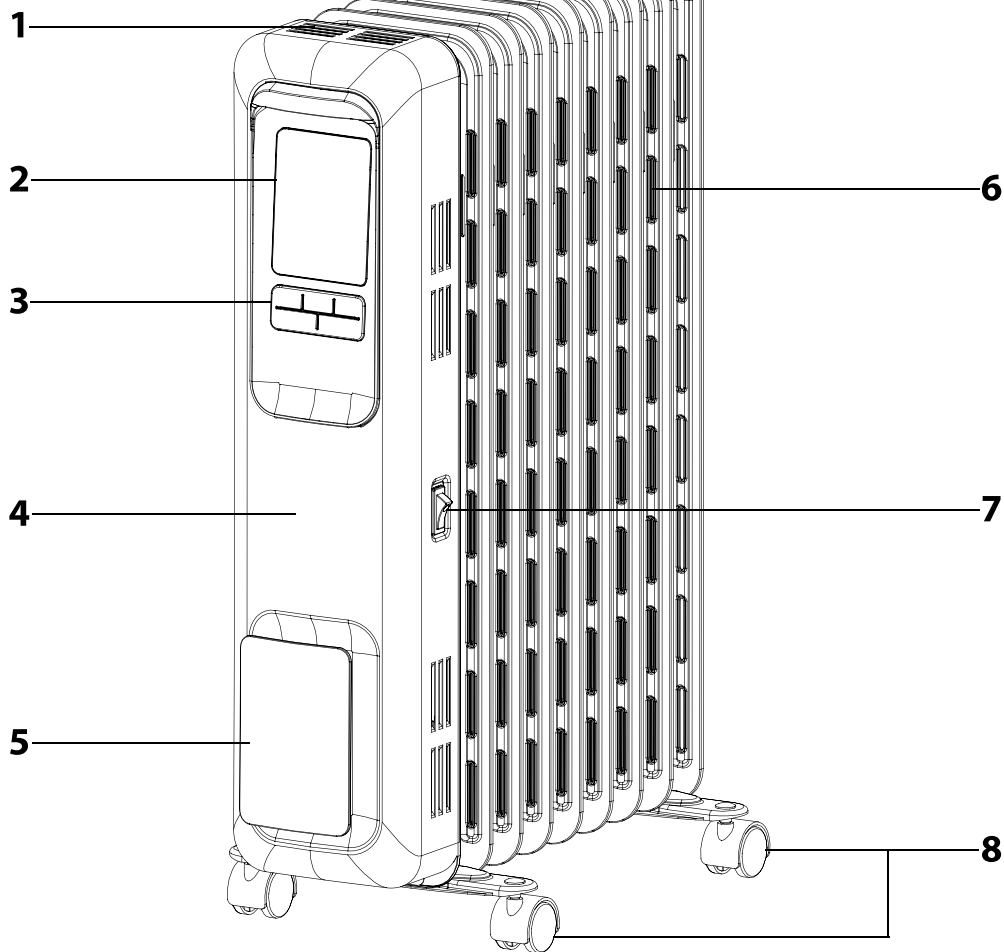
- Не допускается размещать отопительный прибор непосредственно под розеткой эл. сети.
- Не пользуйтесь этим отопительным прибором непосредственно вблизи ванны, душа или плавательного бассейна.
- При утилизации отопительного прибора соблюдайте правила, касающиеся утилизации масла.
- Дети не должны играть с электроприбором

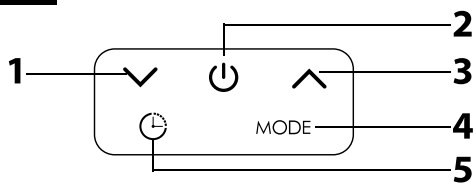
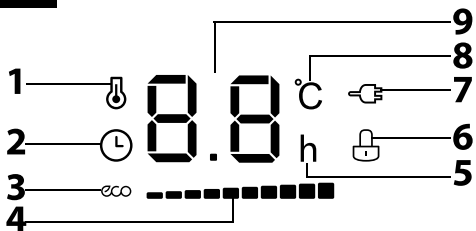
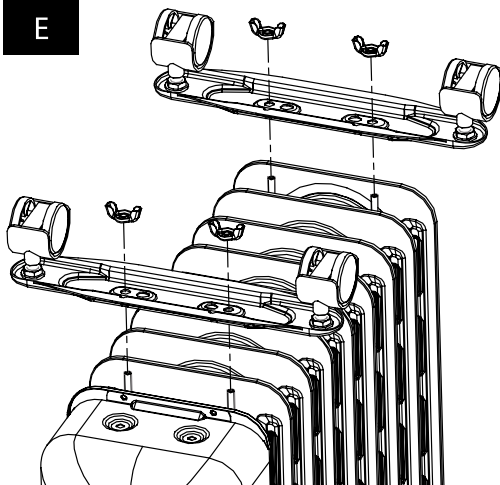
- Прибор предназначен для использования в бытовых условиях, в офисах и аналогичных помещениях. Не рекомендуется включать прибор в помещениях площадью меньше 5 м².
- Перед подключением прибора к электрической розетке убедитесь, что напряжение, указанное на его заводской табличке, соответствует напряжению в эл. сети.
- Подключайте электроприбор только к правильно заземленной розетке.
- Не используйте его в помещениях с большой запыленностью или влажностью, напр. в прачечных, там где хранятся химические огнеопасные вещества, в промышленной среде или на улице.
- Не размещайте прибор вблизи открытого огня или иных источников тепла.
- Не располагайте прибор на неустойчивой поверхности, например, на ворсистом ковре, диване и т. п. Устанавливайте прибор только на ровной, сухой и твердой поверхности.
- Прибор не предназначен для крепления на стену.
- Не используйте неправильно собранный прибор.
- Данный прибор можно подключать к розетке эл. сети только в том случае, если он правильно собран и установлен в вертикальное рабочее положение, как показано на рисунке А.
- Не вставляйте предметы в вентиляционные отверстия. В противном случае прибор может быть поврежден.
- Для обеспечения циркуляции воздуха перед прибором в подключенном состоянии должно быть оставлено свободное пространство примерно в 50 см, и соблюдено расстояние в 1 м от легковоспламеняющихся материалов.
- Не оставляйте прибор включенным на время сна.
- Всегда выключайте прибор и отсоединяйте его от розетки эл. сети после завершения его использования, перед разборкой, переноской или очисткой. Перед разборкой, перемещением и очисткой подождите пока прибор полностью остынет.
- Во избежание случайного удара электрическим током не погружайте электроприбор в воду или другие жидкости.
- Чтобы отсоединить сетевой кабель от розетки, потяните его за вилку, но ни в коем случае не за кабель. В противном случае можно повредить кабель питания или розетку.
- Во избежание опасных ситуаций не ремонтируйте электроприбор самостоятельно и не вносите в него какие-либо изменения. Самостоятельное вмешательство в устройство может привести к аннулированию гарантийных обязательств, например, гарантии качества.
- Производитель не несет ответственности за возможный ущерб, вызванный использованием данного электроприбора не по назначению.

SOH 6109BK

SOH 6111BK

A



B**D****E**

Электрический RU масляный радиатор Руководство по эксплуатации

- Этот прибор подходит только для хорошо изолированных помещений или для непостоянного использования. Информация о локальных электрических нагревателях в соответствии с требованиями регламента ЕС EU 2015/1188 приведены в приложении к этому руководству.
- Перед тем, как использовать этот прибор, пожалуйста, внимательно прочтите руководство пользователя, даже если вы уже знакомы с использованием аналогичных устройств. Используйте электроприбор только так, как это описано в данном руководстве по эксплуатации. Сохраните руководство для использования в будущем.
- Как минимум в течение действия установленного по закону срока устранения недостатков или гарантийных обязательств рекомендуется сохранять оригинальную коробку и упаковочный материал, кассовый чек и подтверждение о степени ответственности продавца или гарантийный талон. В случае перевозки рекомендуется снова упаковать прибор в оригинальную коробку.

ОПИСАНИЕ ЭЛЕКТРИЧЕСКОГО МАСЛЯНОГО РАДИАТОРА

- | | |
|--|--|
| A1 Верхние вентиляционные отверстия | A6 Нагревательные элементы радиатора |
| A2 Дисплей | A7 Главный выключатель (ON – включено, OFF – выключено) |
| A3 Кнопки управления | A8 Колёсики для передвижения |
| A4 Шкаф управления | |
| A5 Держатель для намотки кабеля питания | |

ОПИСАНИЕ КНОПОК УПРАВЛЕНИЯ

- | | |
|---------------------------------------|-------------------------------|
| B1 Кнопка «вниз» | B4 Кнопка MODE (режим) |
| B2 Кнопка включения/выключения | B5 Кнопка таймера |
| B3 Кнопка «вверх» | |

ОПИСАНИЕ ДИСПЛЕЯ

- | | |
|---|--|
| D1 Символ температуры | D7 Символ вилки кабеля питания, вставленной в розетку |
| D2 Символ автоматического включения/выключения | D8 Символ °C (отображается, когда в цифровом поле показана температура) |
| D3 Символ экономного режима | D9 Цифровое поле (показывает заданную температуру или время автоматического включения/выключения) |
| D4 Пиктограмма мощности радиатора | |
| D5 Символ «h» (час – отображается с функцией автоматического включения/выключения) | |
| D6 Символ детского замка | |

СБОРКА ЭЛЕКТРИЧЕСКОГО МАСЛЯНОГО РАДИАТОРА



Предупреждение:

Никогда не подключайте масляный радиатор к розетке эл. сети перед началом сборки или в процессе сборки! Перед началом сборки проверьте, что масляный радиатор не был поврежден напр. при падении или во время транспортировки.

- Положите масляный радиатор ножами вверх. Рекомендуем в месте сборки масляного радиатора подложить покрывало или иную мягкую подкладку.
- Барашковыми гайками прикрутите колесики для передвижения **A8** к корпусу масляного радиатора – см. рисунок E.
- Как только колёсики **A8** правильно закреплены, установите масляный радиатор на прочную и сухую поверхность. Убедитесь, что все колёсики **A8** соприкасаются с землей и что масляный радиатор не отклоняется в любую сторону.

УПРАВЛЕНИЕ ЭЛЕКТРИЧЕСКИМ МАСЛЯНЫМ РАДИАТОРОМ

ВКЛЮЧЕНИЕ И ВЫКЛЮЧЕНИЕ МАСЛЯНОГО РАДИАТОРА

- Вставьте вилку кабеля питания масляного радиатора в электрическую розетку. Переведите главный выключатель **A7** в позицию ON (включено). Раздастся звуковой сигнал. Чтобы включить масляный радиатор, нажмите кнопку включения/выключения **B2** на панели управления. Дисплей **A2** начнет светиться, и на нем отобразится заданная температура, пиктограмма заданной мощности **D4** и символ вилки кабеля питания, вставленной в розетку **D7**. Когда масляный радиатор включается впервые или после того, как он был отсоединен от розетки, он начинает разогреваться на большой мощности до температуры 35 °C.

- Чтобы выключить масляный радиатор, нажмите кнопку включения/выключения **B2** на панели управления. Дисплей **A2** погаснет. Затем переведите выключатель **A7** в позицию OFF (отключено), после чего можно вытащить вилку кабеля питания из розетки.
- Если включить кнопку **B2** на панели управления, то масляный радиатор переключится с так называемый спящий режим. В этом режиме дисплей **A2** не светится, но остается светящимся символ вилки кабеля питания, вставленной в розетку **D7**. В спящем режиме потребление электроэнергии уменьшено до минимума.



Примечание:

Если выключить масляный радиатор только кнопкой включения/выключения **B2** на панели управления то при повторном включении будут действовать ранее заданные настройки (температура, мощность радиатора и т. д.). При первом включении или после длительного перерыва в работе от масляного радиатора может возникнуть слабый запах. Он достаточно быстро исчезнет.

НАСТРОЙКА МОЩНОСТИ РАДИАТОРА

- Кнопка MODE (режим) **B4** предназначена для настройки мощности радиатора. Снова нажимая кнопку MODE **B4**, выберите мощность в следующем порядке: большая мощность – средняя мощность – малая мощность – экономный режим. При каждом нажатии кнопки MODE **B4** на дисплее **A2** изменяется пиктограмма мощности радиатора **D4**. Если выбрать экономный режим, то на дисплее **A2** появится символ экономного режима **D3**.

УСТАНОВКА ТЕМПЕРАТУРЫ

- Включив радиатор, задайте нужную температуру при помощи кнопок «вверх» **B3** / «вниз» **B1**. Числовое значение температуры будет мигать. Нажатие и удерживание кнопки ускорит настройку температуры. Если в течение 5 секунд не выполнять никаких действий, то система автоматически выведет из меню настройки температуры. Заданная температура сохранится в памяти. В заводских настройках по умолчанию задан набор температуры при высокой мощности до 35 °C.

АВТОМАТИЧЕСКОЕ ВКЛЮЧЕНИЕ

- Чтобы войти в меню настройки автоматического включения, в спящем режиме кратко нажмите кнопку таймера **B5**. При помощи кнопок «вверх» **B3** / «вниз» **B1** настройте время, через которое масляный радиатор должен автоматически включиться. Числовое значение времени будет мигать. Нажатие и удерживание кнопки ускорит настройку времени. На дисплее **A2** появится символ автоматического включения/выключения **D2**. Снова нажмите кнопку таймера **B5**, либо в течение 5 секунд не выполняйте никаких действий, тогда система сохранит заданное вами время в памяти, а на дисплее **A2** будет постоянно присутствовать заданное вами время и символ автоматического включения/выключения **D2**. По прошествии заданного времени радиатор автоматически включится, и раздастся краткий звуковой сигнал.
- Если в процессе отсчета заданного времени до автоматического включения нажать кнопку включения/выключения **B2**, то радиатор включится, а программа автоматического включения будет отменена.

АВТОМАТИЧЕСКОЕ ВЫКЛЮЧЕНИЕ

- Чтобы войти в меню настройки автоматического выключения, при включенном радиаторе кратко нажмите кнопку таймера **B5**. При помощи кнопок «вверх» **B3** / «вниз» **B1** настройте время, через которое масляный радиатор должен автоматически выключиться. Числовое значение времени будет мигать. Нажатие и удерживание кнопки ускорит настройку времени. На дисплее **A2** появится символ автоматического включения/выключения **D2**. Снова нажмите кнопку таймера **B5**, либо в течение 5 секунд не выполняйте никаких действий, тогда система сохранит заданное вами время в памяти, а на дисплее **A2** появится заданная температура и символ автоматического включения/выключения **D2**. По прошествии заданного времени радиатор автоматически выключится, и раздастся краткий звуковой сигнал.
- Если в процессе отсчета заданного времени до автоматического выключения нажать кнопку включения/выключения **B2**, то радиатор перейдет в спящий режим, а функция автоматического выключения будет отменена.
- Если в процессе отсчета заданного времени автоматического выключения, потребуется проверить, сколько времени осталось, кратко нажмите кнопку таймера **B5**.

**Примечание:**

Время автоматического включения и выключения можно настраивать в пределах диапазона от 1 до 24 часов. Если настроить время автоматического включения на 0 часов, то эта функция будет отключена.

Если в процессе отсчета времени автоматического включения или выключения произойдет сбой электросети, то при возобновлении питания программа автоматического включения или выключения будет отменена.

Если потребуется изменить время автоматического включения или выключения, нажмите кнопку таймера **B5**, после чего числовое значение времени начнет мигать, а затем кнопками «вверх» **B3** / «вниз» **B1** откорректируйте соответствующее время.

ДЕТСКИЙ ЗАМОК

- Функция детского замка позволяет заблокировать панель управления, чтобы с ней не могли играть дети и не произошла случайное изменение настроек масляного радиатора или его непреднамеренное включение.
- Функцию детского замка можно активировать, когда радиатор включен, а также когда он находится в спящем режиме.
- Чтобы активировать детский замок, одновременно нажмите и удерживайте кнопки таймера **B5** и **MODE B4**. На дисплее **A2** появится символ детского замка **D6**.
- Чтобы разблокировать детский замок, одновременно нажмите и удерживайте кнопки таймера **B5** и **MODE B4**. Символ детского замка **D6** на дисплее **A2** погаснет.
- Детский замок можно активировать и разблокировать только при помощи кнопки на панели управления.

ХРАНЕНИЕ КАБЕЛЯ ПИТАНИЯ

- Кабель питания можно хранить прямо в пространстве передней части масляного радиатора после наматывания на держатель **A5**.

ЗАЩИТА ОТ ПЕРЕГРЕВА

- Если температура в помещении, где работает масляный радиатор, превысит 50 °С, то он автоматически отключится во избежание перегрева. 10 раз прозвучит сигнал, а на дисплее **A2** отобразится знак ошибки «FF». В этом случае переведите выключатель **A7** в позицию OFF (отключено), а затем вытащите вилку кабеля питания из розетки. Подождите, пока масляный радиатор не остынет.

**Примечание:**

Даже когда температура в помещении упадет ниже 50 °С, потребуется подождать, пока радиатор остынет, чтобы включить его снова.

ЗАЩИТА ОТ ПЕРЕГРЕВА

- Данная модель масляного радиатора оборудована двухступенчатой тепловой защитой:
- Первый уровень (временная тепловая защита) выключает масляный радиатор в случае перегрева, когда достигается внутренняя температура электроники 110 °С. В этом случае далее необходимо подождать несколько минут пока радиатор остынет. Как только он остынет, тепловая защита автоматически деактивируется и радиатор можно снова использовать.
- Второй уровень (постоянная тепловая защита) будет активирован в случае, если не сработает первый уровень и одновременно будет достигнута внутренняя температура электроники 150 °С. В таком случае необходимо обратиться в авторизованный сервис, где Вам квалифицированно восстановят функциональность прибора.

УХОД И ОЧИСТКА

- Перед очисткой сначала убедитесь, что прибор отключен и подождите пока он остынет.
- Очистите прибор мягкой, сухой тканью. Не используйте для очистки химикаты или абразивные чистящие средства. В противном случае поверхность прибора может быть повреждена.
- Не брызгайте на прибор водой и не погружайте его в воду или другие жидкости.

ХРАНЕНИЕ

- Если прибор не будет использоваться в течение продолжительного времени, храните его в сухом, чистом, не доступном для детей месте. Перед размещением прибора на хранение подождите пока он остынет.

ТЕХНИЧЕСКИЕ ДАННЫЕ

	SON 6109BK	SON 6111BK
Цвет	Черный	Черный
Количество нагревательных секций	9	11
Уровни мощности	низкий = 800 Вт средний = 1200 Вт высокий = 2000 Вт	низкий = 1000 Вт средний = 1300 Вт высокий = 2300 Вт
Номинальное напряжение	220 – 240 В ~	220 – 240 В ~
Номинальная частота	50 Гц	50 Гц
Номинальная мощность	2000 Вт	2 300 Вт

Производитель оставляет за собой право на внесение изменений в текст и технические характеристики.

УКАЗАНИЯ И ИНФОРМАЦИЯ ПО ОБРАЩЕНИЮ С ИСПОЛЬЗОВАННОЙ УПАКОВКОЙ

Использованный упаковочный материал поместите в место сбора коммунальных отходов.

УТИЛИЗАЦИЯ ИСПОЛЬЗОВАННЫХ ЭЛЕКТРИЧЕСКИХ И ЭЛЕКТРОННЫХ ПРИБОРОВ

Этот символ на изделии или сопроводительной документации означает, что по окончании эксплуатации электрические и электронные изделия не следует выбрасывать вместе с бытовыми отходами. Для надлежащей обработки, утилизации и переработки сдайте эти изделия в установленные пункты сбора отходов. Кроме того, в некоторых странах Европейского Союза и других европейских странах вы можете вернуть свои продукты местному продавцу в случае приобретения эквивалентного нового изделия.

Правильная утилизация данного изделия поможет сохранить ценные природные ресурсы и предотвратить возможные отрицательные последствия для окружающей среды и здоровья человека, которые могут возникнуть в результате неправильной утилизации отходов. Для получения более подробной информации, пожалуйста, обратитесь в местные органы власти или ближайший пункт сбора вторсырья.

Неправильная утилизация этих отходов может, в соответствии с национальными правилами, повлечь за собой штраф.

Для субъектов предпринимательской деятельности в странах Европейского Союза

Для утилизации электрического и электронного оборудования запросите необходимую информацию у своего продавца или поставщика.

Утилизация в других странах за пределами Европейского Союза

Действие этого символа распространяется на Европейский Союз. Если вы собираетесь утилизировать данный продукт, запросите необходимую информацию о надлежащем способе утилизации у местных властей или у своего дилера.



Этот продукт соответствует всем основным требованиям директив ЕС, которые распространяются на него.