



## HU ■ Félautomata kávéfőző

### **OLVASSA EL FIGYELMESEN ÉS A KÉSŐBBI FELHASZNÁLÁSOKHOZ IS ŐRIZZE MEG!**

- A készüléket 8 évnél idősebb gyerekek, idős, testi és szellemi fogyatékos személyek, illetve a készülék használatát nem ismerő és hasonló készülék üzemeltetéseinek a tapasztalataival nem rendelkező személyek csak a készülék használati utasítását ismerő és a készülék használatáért felelősséget vállaló személy felügyelete mellett használhatják.
- A készülék nem játék, azzal gyerekek nem játszhatnak. A készüléket gyerekek csak felnőtt személy felügyelete mellett tisztíthatják.
- A balesetek és áramütések elkerülése érdekében, a készülék hálózati vezetékét csak márkaszerviz vagy villanyszerelő szakember cserélheti ki. A készüléket sérült hálózati vezetékkel használni tilos.
- A készülék csak háztartásokban használható. A készülék nem használható a következő helyeken:
  - konyhák, irodai és egyéb munkahelyi kiskonyhák;
  - szállodai szobák és hasonló szálláshelyek;
  - mezőgazdasági farmok;
  - éjszakai szállások, teakonyhával.
- A készüléket, a hálózati vezetékét, és a csatlakozódugót vízbe vagy más folyadékba mártani tilos.



**FIGYELEM! A víztartály fedelét használat közben ne nyissa ki.**

- A hálózati csatlakozódugót és vezetékét óvja s víztől és egyéb folyadékoktól.
- A készüléket a jelen használati útmutatóban leírtak szerint, a rendeltetésének megfelelően használja. Ellenkező esetben a készülék meghibásodhat és személyi sérülést is okozhat.



**Figyelmeztetés! Forró felület!**

- A készülék külső felülete a használat során erősen felmelegszik, és a használat után egy ideig még forró marad. Ne fogja meg a forró felületeket.
- A készüléket csak a típuscímkén feltüntetett tápfeszültség értékeivel megegyező elektromos hálózathoz szabad csatlakoztatni.
- A készüléket csak előírászerűen leföldelt aljzathoz csatlakoztassa. Biztonsági okokból a készüléket ne csatlakoztassa elosztón vagy hosszabbítón keresztül az elektromos hálózathoz.
- A készüléket ne helyezze le ablakpárkányra, mosogató melletti csepegtetőre, illetve nem stabil felületre. A készüléket csak stabil, vízszintes és tiszta felületre állítsa fel.
- A készüléket ne tegye elektromos vagy gáztűzhelyre, illetve nyílt láng közelébe.
- A készüléket fürdőkád, zuhanyozó, vagy úszómedence közelében ne használja.
- A készüléket csak a rendeltetésének megfelelő célokra használja.
- A készülékhez kizárólag csak a mellékelt tartozékokat használja.
- A levegő megfelelő áramlása érdekében, a működő készülék körül legalább 15 cm szabad helyet kell hagyni.
- A készülék felső felületén csak csészéket melegítsen fel. Erre a felületre ne helyezzen rá más tárgyakat
- A víztartályba csak tiszta és hideg vizet töltsön be. A tartályba meleg vizet vagy más folyadékot tölteni, illetve abba bármilyen tárgyat betenni tilos.
- A bekapcsolás előtt győződjön meg arról, hogy
  - a rácsos csepegtető tálca a helyén van-e;
  - a tartályban van-e elegendő víz, illetve a tartály a helyén van-e. A tartályba a maximum jelnél több vizet betölteni tilos.
- A kávé leforrázása előtt ellenőrizze le a kar rögzítését a forrázó fejen. A forrázás közben nyomás keletkezik, ezért a kart a kávéfőzés közben nem szabad megmozdítani. Ellenkező esetben veszélyes helyzetek alakulhatnak ki.

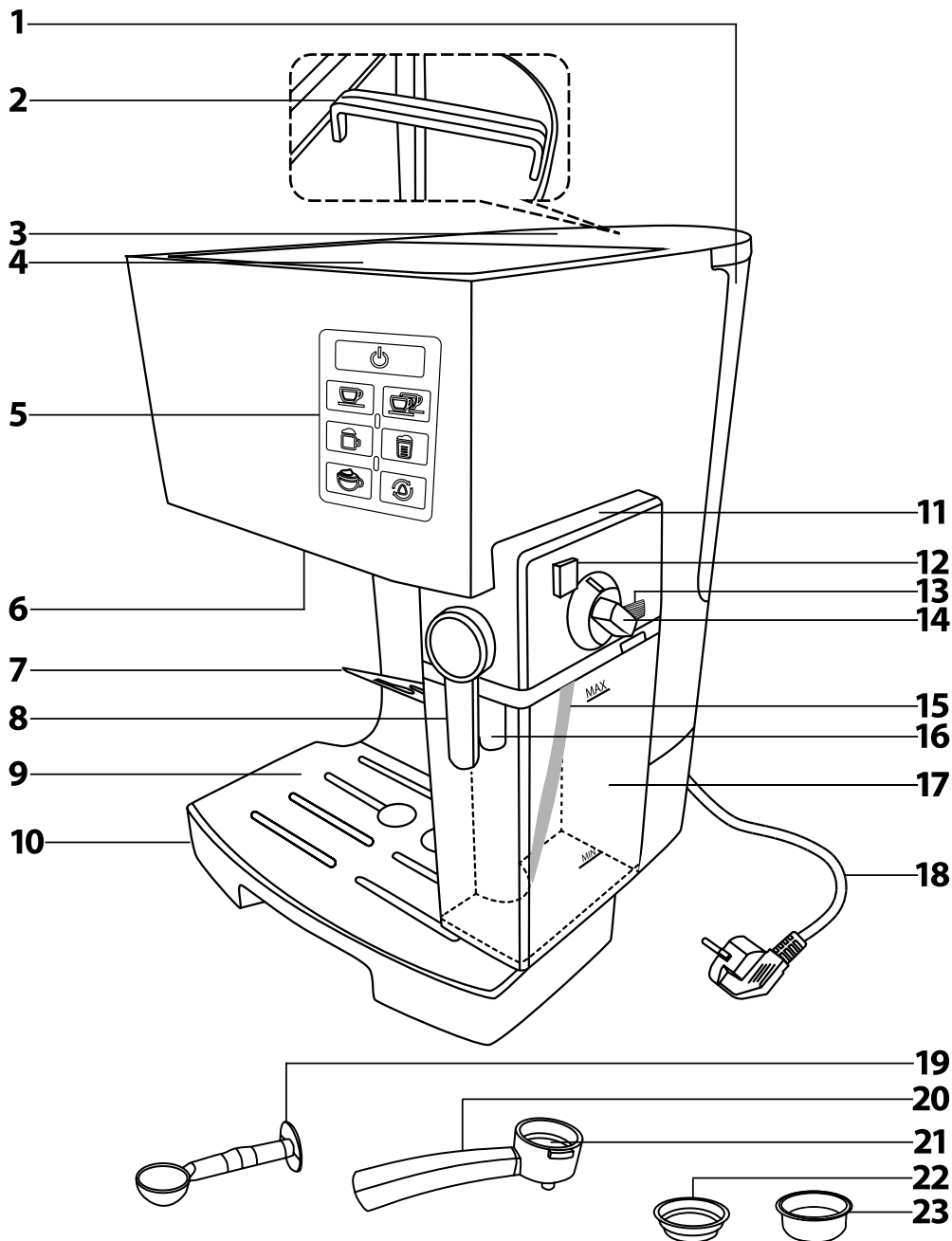


### **Figyelmeztetés! A helytelen használat sérülésekhez vezethet.**

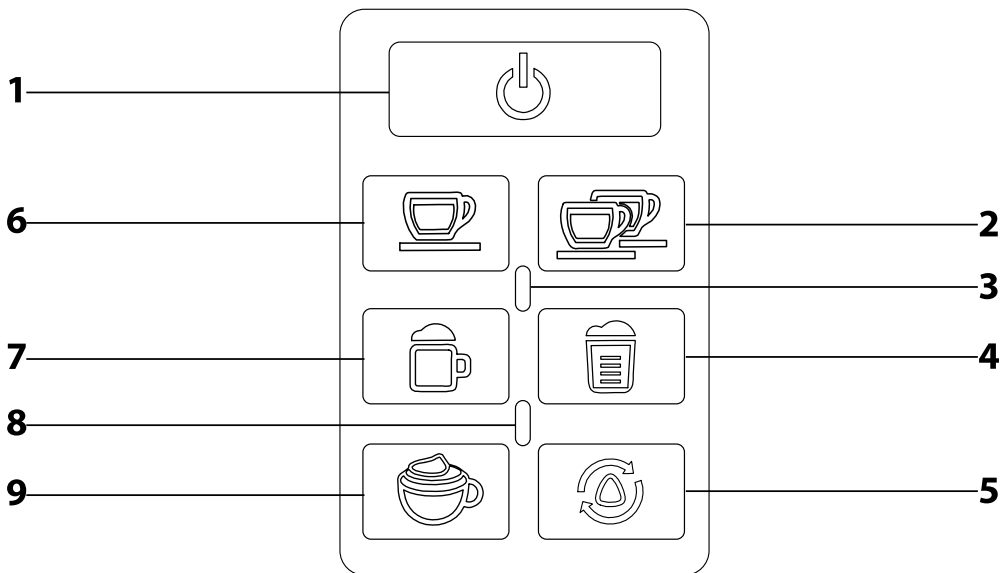
- A készülék használata során legyen óvatos, a kifröccsenő forró víz vagy a kiáramló gőz égési sérülést okozhat.

- A készülék használata közben rendszeresen ellenőrizze le a víz mennyiségét a tartályban. Ha a víz szintje a minimum jel alá süllyed, akkor a tartályba töltsön vizet. A víz betöltése előtt a készüléket kapcsolja le és a hálózati vezetéket húzza ki a fali aljzatból.
- A készülék védelme érdekében, ha a szivattyú szárazon fut, akkor a beépített védelem a készüléket lekapcsolja. Amennyiben ez bekövetkezik, akkor a hálózati vezetéket húzza ki, és a készüléket 30 percig ne kapcsolja be. Ezt követően a készülék ismét használható.
- A készülék tisztítása, szét- és összeszerelése, áthelyezése, vagy víz betöltése előtt, illetve ha a készüléket hosszabb ideig nem kívánja használni, vagy azt felügyelet nélkül hagyja, akkor kapcsolja le a készüléket és a hálózati vezetéket is húzza ki az elektromos aljzataból. Tisztítás vagy áthelyezés előtt várja meg a készülék teljes lehűlését. A készüléket ne mozgassa, ha a csepegtető tálcán, vagy a csésze melegítő felületen csésze van.
- A készüléket és tartozékait tartsa tisztán. A készülék tisztítását és karbantartását a tisztítással és karbantartással foglalkozó fejezetben leírtak szerint hajtsa végre. A készüléket vízbe vagy más folyadékba mártani, vagy folyóvíz alatt elmosni tilos!
- Ügyeljen arra, hogy a hálózati vezeték ne érjen hozzá forró felületekhez, illetve a hálózati vezetéket és a csatlakozódugót óvja a folyadékoktól.
- A hálózati vezetéket nem szabad a vezetéknél megfogva a fali aljzataból kihúzni, a művelethez a csatlakozódugót fogja meg. Ellenkező esetben a vezeték vagy az aljzat megsérülhet.
- Ne próbálja megjavítani a meghibásodott készüléket, illetve azon ne hajtson végre átalakításokat, ellenkező esetben áramütés érheti. A készülék minden javítását bízza a legközelebbi márkaszervizre. A készülék illetéktelen megbontása esetén a termékhiba felelősség és a garancia megszűnik.

**A**



**B**



# Félaautomata kávéfőző

## Használati útmutató

- A készülék első használatba vétele előtt olvassa el a használati útmutatót, akkor is, ha hasonló készülékek használatát már ismeri. A készüléket a jelen használati útmutatóban leírtak szerint használja. A használati útmutatót őrizze meg, később is szüksége lehet rá.
- Legalább a termékhiba felelősség (illetve garancia) időtartama alatt javasoljuk az eredeti csomagolás (kartondoboz és egyéb csomagolóanyagok), a pénztári bizonylat, a termékhiba felelősségre vonatkozó gyártói nyilatkozat vagy a garancialevél megőrzését. Javasoljuk, hogy szállítás esetén a készüléket az eredeti dobozába csomagolja vissza.

### A KÉSZÜLÉK RÉSZEI

- A1** 1,4 literes kivethető víztartály
- A2** Víztartály fogantyú
- A3** Víztartály fedél
- A4** Cszéze melegítő felület
- A5** Működtető panel
- A6** Forrázó egység
- A7** Lehajtható alátét
- A8** Tejfűvóka kar
- A9** Cseppgyűjtő edény levehető rács
- A10** Kivethető cseppgyűjtő edény
- A11** Tejtartály fedél, működtető elemekkel

- A12** Tejtartály kioldó gomb
- A13** Gomb a tejhábotás beállításához
- A14** Tejtartály fedél kioldó gomb
- A15** Tejsző
- A16** Tejfűvóka
- A17** Tejtartály
- A18** Hálózati vezeték
- A19** Mérőkanál és tömörítő
- A20** Kávéfőző kar fűvókával
- A21** Szűrőtartó
- A22** Rozsdamentes szűrő, 1 csésze kávéhoz
- A23** Rozsdamentes szűrő, 2 csésze kávéhoz

### A MŰKÖDTETŐ PANEL RÉSZEI

- B1** Be- és kikapcsoló gomb
- B2** 2 csésze kávé gomb
- B3** Piros kijelző
- B4** Latté macchiato gomb
- B5** Automatikus tisztítás gomb
- B6** 1 csésze kávé gomb
- B7** Cappuccino gomb
- B8** Sárga kijelző
- B9** Tejhábotás gomb

### AZ ELSŐ HASZNÁLTATBA VÉTEL ELŐTT

- Az első használatba vétel előtt a készüléket és tartozékait vegye ki a csomagolásból, majd arról tájékoztassa el minden csomagolóanyagot és reklámcímkeket. Ellenőrizze le a készüléket és tartozékait, illetve azok sérülésmentességét.
- A készüléket tiszta, száraz, stabil, egyenes és vízszintes felületre állítsa fel. A készülék külső felületét mosogatószerszerve vízzel mártott és kicsavart puha ruhával törölje meg, majd törölje szárazra.
- A készülékből vegye ki a víztartályt **A1** és a tejtartályt **A17**, majd mosogatószerszerve vízzel mosogassa el. Öblítse ki tiszta vízzel, törölje szárazra, majd tegye vissza a készülékbe. A tejtartály fedelét **A11** meleg vízbe mártott és jól kicsavart ruhával törölje meg.
- A kivethető cseppgyűjtő **A10** és a rácsot **A9** vegye ki, benedvesített puha ruhával törölje meg, szárítsa meg, majd tegye vissza a helyére.
- A kávéfőző kar **A20**, a mérőkanalat **A19** és a rozsdamentes acélszűrőket (**A22** és **A23**) mosogatószerszerve vízben mosogassa el. Az alkatrészeket öblítse le tiszta vízzel, majd szárítsa meg.
- Mielőtt megfőzne az első kávé, a készüléket kávé nélkül, vízzel megtöltött tartállyal **A1** kapcsolja be kb. 60 másodpercere. Ez kitisztítja a készülék belső alkatrészeit és a gőzölő egységet **A6** is. A kávéfőző kar **A20** alá tegyen be egy nagyobb csészét, amelybe a forró víz kifolyhat. A készülék bekapcsolását és üzemeltetését lásd a Készülék használatra fejezetben.



#### Megjegyzés

Az első bekapcsolás után enyhe fűstság áramolhat ki. Ez normális jelenség.

### A KÉSZÜLÉK HASZNÁLTATA

#### A cseppgyűjtő edény beszerelése

- A cseppgyűjtő edény **A10** a rácsal **A9** együtt, felfogja a karból, vagy a kar kivételén után a készülékből kicsepegetett vizet vagy kávé, valamint a tejhábotás fűvókából kiáramló forró vizet, vagy a kicsepegetett tejet. Az edényt és a rácsot szabályszerűen szerelje be a készülékbe. A cseppgyűjtő edényt **A10** és a rácsot **A9** csak akkor lehet kivenni, ha a tejtartály **A17** nincs a készülékbe szerelve.
- A készülék használatra után javasoljuk a cseppgyűjtő edény **A10** kitisztítását. A tisztítást a tisztítással és karbantartással foglalkozó fejezetben leírtak szerint hajtsa végre.



#### Megjegyzés

A cseppgyűjtő edényen **A10** feltéttség kijelző is található. 2 piros van kijelző. Amikor a víz (vagy egyéb folyadék) szintje a cseppgyűjtő edényben **A10** eléri a kijelző tetejét, akkor a cseppgyűjtő edény **A10** tartalmát ki kell önteni.

#### A víztartály megtöltése

- Nyissa ki a víztartály **A3** fedelét. Fogja meg a fogantyút **A2** és a víztartályt emelje ki a készülékből. A tartályba töltsön tiszta vizet a maximum jelig, majd a tartályt tegye vissza és a fogantyút **A2** hajtsa le. Majd a ki a víztartály **A3** fedelét is csukja be. A tartályt megfelelő módon tegye a készülékbe, hogy a víz át tudjon folyni a bojlerbe.



#### Megjegyzés

A tartályba lehetőleg csak szobahőmérsékletű (kb. 25°C-os) vizet töltsön be. A túl hideg víz hatással lehet a kész kávé ízére.

A tartályban ne töltsön napnál hosszabb ideig a vizet. A jó minőségű kávé főzéséhez tiszta és friss vizet kell használni. A régi víz hatására lehet a kávé ízére.



#### Figyelmeztetés!

A tartályba legfeljebb csak 1,4 liter vizet szabad betölteni. A tartályt ne töltsön túl. A tartályba ne töltsön meleg vagy szénas vizet, illetve más folyadékot (pl. tejet). A tartályba ne töltsön vizet, ha azt nem vette ki a készülékből. Veletlenül leöntheti a készüléket vagy túltöltheti a tartályt.

#### A tejtartály megtöltése

- A tejtartály **A17** kivételéhez az **A12** kioldó gombot nyomja be, majd a tartályt **A17** húzza ki a készülékből.
- A fedél **A11** kinyitáshoz nyomja be az **A14** kioldó gombot, és a fedelét **A11** hajtsa ki a tejtartályról **A17**.
- A tejtartályba **A17** töltsön friss tejet, legfeljebb a MAX jelig. A tartályban legalább a minimum, legfeljebb a maximum jelig legyen tejet.
- Az **A11** fedelét csak egyfelé mozdíthat felhelyezni. Az **A11** fedelét az **A16** tej fűvókával tegye a tejtartálynak **A12** arra a felére, ahol a fűvóka az **A16** kivágás található, majd a fedelét hajtsa le. A megfelelő illesztést kattanás jelzi. Ellenőrizze le az **A11** fedél felhelyezését, és ne mozdoghat, illetve nem löghet ki az **A17** tejtartályból.
- Az **A17** tejtartályt a felhelyezett **A11** fedéllel együtt tegye a készülékbe, kattanást kell hallania. Ellenőrizze le az **A17** tejtartályt és az **A11** fedél megfelelő beszerelését, azok nem mozdoghatnak a beszerelés után.



#### Megjegyzés

Amennyiben a tartályból nem használta el az összes tejet, akkor a tartályból **A17** öntse ki a tejet egy megfelelően zárható edénybe. Majd a tejet hűtőszekrényben tárolja. A tejtartályt **A17** alaposan tisztítsa ki (lásd a tisztítással és karbantartással foglalkozó fejezetet).

#### A szűrő behelyezése és kivétele

- A szűrőtartóba **A21** tegye bele a kiválasztott szűrőt, majd a szűrőt nyomja a karba.
- A szűrő kivételéhez a körmet, vagy valamilyen vékony tárgyat (pl. kést) használjon.

#### A kávé betöltése a szűrőbe

- A kart **A20** helyezze le vízszintes felületre (pl. a munkalapra) és a szűrőbe adagoljon megfelelő mennyiségű darált kávé. Az egy csészes szűrőbe **A22** egy lesimított mérőkanál **A19** mennyiségű darált kávé legyen. A két csészes szűrőbe **A23** kétszer ennyi kávé legyen bele. Egy lesimított mérőkanál **A19** kb. 7 g darált kávének felel meg. A kávé a szűrőben egyenesen terítse el, majd a mérőkanál **A19** lapos végével nyomkodja le.
- A szűrő (**A22** vagy **A23**) kerületéről a kávé távolítsa el.



#### Megjegyzés

Csak olyan darált kávé használjon, amelyből eszpresszó kávé lehet főzni.

A szűrőbe ne adagoljon túl finomra vagy túl durvára darált kávé (pl. csepegető készülékbe darált kávé).

#### A kar behelyezése és kivétele

- A kart **A20** úgy tegye a forrázó fejbe **A6**, hogy a kar balra álljon, a forrázó fejen **A6** található jellel egy vonalban. Ezt követően a kart **A20** rögzítse a forrázó fejen **A6**, a kart jobbra fordítsa el a jellel.
- A kart **A20** kivételéhez a kart fordítsa el balra a forrázó fejen **A6** található jelleg. Vegye le a forrázó egységről **A6**, majd tartsa hulladékgyűjtő kosár fölé. A kart **A20** fordítsa úgy, hogy a kávévezék lefelé nézzen. A kávévezék kiskanállal szedje ki a szűrőből. A szűrőt és a kart, a fém részeknél ne fogja meg, mert azok még forrók lehetnek. Mielőtt kivinné a szűrőt a karból, azt hideg folyóvíz alatt hűtse le. A szűrőt és a kart tiszta vízzel öblítse le, majd szárítsa meg.

#### Cszéze felmelegítése

- A készülék **B1** gombbal való bekapcsolása után a csésze melegítő **A4** automatikusan bekapcsol. Az **A4** felületre tegyen rá fenékelk lefelé fordított üres csészéket.

#### A készülék be- és kikapcsolása

- A készüléket a **B1** gombbal kapcsolja be (kapcsolja ki). A működtető panel **A5** villog, a készülék felmelegszik üzemi hőmérsékletre. A készüléket a **B1** gomb ismételt megnyomásával lehet kikapcsolni.
- A készülék első bekapcsolása után tegyen egy csészét a forrázó fej **A6** alá, és nyomja meg bármelyik gombot (**B1** kivételével). A szivattyú bekapcsol és vizet szivattyúzza a víztartályból **A1** bojlerbe. A forrázó fejből kisebb mennyiségű víz folyik ki. Ez normális jelenség. Amikor a működtető panel **A5** már nem villog, ez jelzi azt, hogy a készülék használatra kész.



#### Megjegyzés

A készülék automatikusan kikapcsol, ha 30 percig azt nem használta, ha a szivattyú kávéfőzés üzemmódban 3 percnél hosszabb ideig üzemel, illetve ha folyamatosan üzemelteti a tejfűvókat.

### KÁVÉFŐZÉS

- A készüléket 2 db rozsdamentes acélszűrőt mellékelünk: 1 csésze **A22** és 2 csésze **A23** kávé főzéséhez.
- Az 1 csésze **A22** szűrővel 1 eszpresszó, cappuccino vagy latté macchiato kávé főzhető.
- A 2 csésze **A23** szűrővel dupla eszpresszó, 2 eszpresszó, cappuccino vagy latté macchiato kávé főzhető.

#### A. Az eszpresszó kávé főzése

- A víztartályba **A1** töltsön tiszta és hideg vizet.
- A hálózati vezetékét csatlakoztassa a fali aljzathoz, majd nyomja meg a **B1** gombot a készülék bekapcsolásához. A működtető panel **A5** villog, a készülék felmelegszik üzemi hőmérsékletre.
- Amíg a készülék melegszik, a karba **A20** tegye bele az **A22** vagy az **A23** rozsdamentes acélszűrőt. A szűrőbe adagoljon megfelelő mennyiségű darált kávé.
- A készülék felmelegedése után (a működtető panel **A5** villogása megszűnik), a kart **A20** szerelje a forrázó fejbe **A6**.
- A behelyezett szűrőtől függően az **A9** rácsra, a fűvókák alá tegyen be egy vagy két felmelegített csészét.

- Nyomja meg az 1 csésze **B6** gombot (a karban 1 csésze szűrő **A22** van), vagy a 2 csésze **B2** gombot (a karban 1 csésze szűrő **A23** van).
- Sípszó hallatszik, a megnyomott gomb villogni kezd, és megkezdődik a kávéfőzés. Amikor a készülék befejezi a kávéfőzést (a csészebe kifolyt a beállított mennyiségű kávé), a készülék automatikusan leáll, sípszó hallatszik, a megnyomott gomb villogása megszűnik.
- A kart **A20** vegye ki a forrázó fejből **A6**, majd abból a zaccot öntse ki. A szűrőt és a kart tiszta vízzel öblítse ki, majd zártsáma meg.



#### Megjegyzés

A kávéfőzés közben a szivattyú hangja hallatszik. Ez normális jelenség.  
A készülék kis csészebe is tudja adagolni a kávé, a kis espresszó csészét a lejaható alátétre **A7** lehet ráhelyezni. Az alátétet **A7** hajtsa le, és tegye rá a kis csészét.

#### A kávé mennyiség programozása

- Az **A**. Az **espresszó kávé főzése** fejezet 1–5. lépését hajtsa végre.
- Nyomja meg és tartsa benyomva az 1 csésze **B6** gombot (a karban 1 csésze szűrő **A22** van), vagy a 2 csésze **B2** gombot (a karban 1 csésze szűrő **A23** van). Két sípszót fog hallani.
- A gombot tartsa benyomva, megkezdődik a kávé adagolása. Amikor a csészeben már a kívánt mennyiségű kávé van, akkor a gombot engedje el. Három sípszó hallatszik. Az új kávé mennyiséget a készülék elemi memóriába.

#### B. Cappuccino / latté macchiato kávé főzése

- A víztartályba **A1** töltsön tiszta és hideg vizet.
- A tejtartályba **A17** töltsön tiszta és hideg tejet.
- A hálózati vezeték csatlakoztassa a fali aljzathoz, majd nyomja meg a **B1** gombot a készülék bekapcsolásához. A működtető panel **A5** villog, a készülék felmelegszik üzemi hőmérsékletre.
- Amíg a készülék melegszik, a karba **A20** tegye bele az **A22** vagy az **A23** rozsdamentes acél szűrőt. A szűrőbe adagoljon megfelelő mennyiségű darált kávé.
- A készülék felmelegedése után (a működtető panel **A5** villogása megszűnik), a kart **A20** szerelje a forrázó feje **A6**.
- Fordítsa balra a tejfúvóka kart **A8**, a tejfúvóka **A16** kibillentéséhez.
- A szabályozó gomb **A13** segítségével állítsa be a tejhobosítást.
- A rácsra **A9** úgy helyezze rá a csészét, hogy az **A20** kar fúvókája és a tejfúvóka **A16** is a csészebe irányuljon.
- Nyomja meg a cappuccino **B7** vagy a latté macchiato **B4** kávé gombját.
- Sípszó hallatszik, a megnyomott gomb villogni kezd, és megkezdődik a tej hobosítása és adagolása. Amikor a beállított tej mennyiség már a csészeben van, megkezdődik a kávé adagolása is.
- Amikor a készülék befejezi a kávéfőzést (a csészebe kifolyt a beállított mennyiségű tej és kávé), a készülék automatikusan leáll, sípszó hallatszik, a megnyomott gomb villogása megszűnik.
- A kart **A20** vegye ki a forrázó fejből **A6**, majd abból a zaccot öntse ki. A szűrőt és a kart tiszta vízzel öblítse ki, majd zártsáma meg.

#### A kávé- és tejmennyiség programozása

A kávé- és tejmennyiség programozását 2 lépésben kell végrehajtani. Először a tejmennyiséget, majd a kávé mennyiséget kell programozni. A **B. Cappuccino / latté macchiato kávé főzése** fejezet 1–8. lépését hajtsa végre.

##### 1. lépés: A tejmennyiség programozása

- Hajtsa végre A **tejmennyiség programozása** fejezetben leírtakat.

##### 2. lépés: A kávé mennyiség programozása

- Amikor már a csészeben van a kívánt mennyiségű tej, akkor nyomja be és tartsa benyomva a cappuccino **B7** vagy a latté macchiato **B4** gombot, két sípszót fog hallani.
- A gombot tartsa benyomva, megkezdődik a kávé adagolása. Amikor a csészeben már a kívánt mennyiségű kávé van, akkor a gombot engedje el. Három sípszó hallatszik. Az új kávé mennyiséget a készülék elemi memóriába.

#### Tejhobosítás

- A víztartályba **A1** töltsön tiszta és hideg vizet.
- A tejtartályba **A17** töltsön tiszta és hideg tejet.
- A hálózati vezeték csatlakoztassa a fali aljzathoz, majd nyomja meg a **B1** gombot a készülék bekapcsolásához. A működtető panel **A5** villog, a készülék felmelegszik üzemi hőmérsékletre.
- Fordítsa balra a tejfúvóka kart **A8**, a tejfúvóka **A16** kibillentéséhez.
- A szabályozó gomb **A13** segítségével állítsa be a tejhobosítást.
- A fúvóka **A16** alá tegye be a csészét.
- A készülék felmelegedése után (a működtető panel **A5** villogása megszűnik), nyomja meg a **B9** gombot a tej hobosításához. Sípszó hallatszik, a megnyomott gomb villogni kezd, és megkezdődik a tej hobosítása és az előre beállított mennyiség adagolása.
- Amikor a készülék befejezi a tejhobosítást (a csészebe kifolyt a beállított mennyiségű tej), a készülék automatikusan leáll, sípszó hallatszik, a megnyomott gomb villogása megszűnik.

#### A tejmennyiség programozása

- A **Tejhobosítás** fejezet 1–6. lépését hajtsa végre.
- Nyomja be és tartsa benyomva a tejhobosítás **B9** gombot, két sípszót fog hallani.
- A gombot tartsa benyomva, megkezdődik a forró és habos tej adagolása. Amikor a csészeben már a kívánt mennyiségű tej van, akkor a gombot engedje el. Sípszó hallatszik. Az új tejmennyiséget a készülék elemi memóriába.

#### A tejhobosítás beállítása

- A szabályozó gombbal **A13** lehet beállítani a forró tej és a tejhobosítás közti arányt.
- Ha több tejhobosítást szeretne adagolni, akkor a gombot **A13** jobbra forgassa el.
- Ha több tejhobosítást szeretne adagolni, akkor a gombot **A13** jobbra forgassa el.



#### Megjegyzés

A tejhobosítás akkor lesz finom és tartós, ha zsíros vagy félzsíros hideg tejet önt a tartályba.



#### Megjegyzés

Amennyiben hirtelen szeretné leállítani a tejt vagy a kávé adagolását, akkor azt a gombot nyomja meg, amellyel elindította a tejt vagy a kávé adagolását.

## GYÁRI BEÁLLÍTÁSOK VISSZAÁLLÍTÁSA

A gyári beállítások visszaállításához a következő lépéseket hajtsa végre:

- A készüléket a **B1** gombbal kapcsolja ki.
- Egyedül nyomja meg és tartsa benyomva a **B2** és a **B6** gombot.
- Amíg ezeket a gombokat benyomva tartja, nyomja meg ismét a **B1** gombot, a működtető panel **A5** 5-ször felvilágul és 5 sípszó is hallatszik.
- Engedje el a gombokat. Ezzel megtörtént a gyári beállítások visszaállítása.



#### Megjegyzés

Ezt a funkciót óvatosan kezelje, mert a gyári alapbeállítások visszaállításával töröl minden egyéb beállítást.

## TISZTÍTÁS ÉS KARBANTARTÁS

- A tisztítás megkezdése előtt a készüléket kapcsolja ki a **B1** gomb megnyomásával, majd a hálózati vezetékkel is húzza ki a fali aljzathoz, és várja meg a készülék lehűlését.
- A tisztításhoz abraszív anyagokat, oldószereket stb. tartalmazó tisztítóanyagokat használni tilos. Ezek a készülék felületén és alkatrészeiben maradóan sérüléseket okozhatnak. A készülék tartozékait nem lehet mosogatógépekben elmosgatni!

#### A szűrő, a kar és forrázó fej tisztítása

- A kart **A20** vegye le a készülékről (balra forgassa el). Vegye le a forrázó egységről **A6**, majd tartsa hulladékgépjűtő kosár fölé. A kart **A20** fordítsa úgy, hogy a kávézacskó lefelé nézzen. A kávézacskó kiskanállal szedje ki a szűrőből. A szűrőt és a kart, a fém részeknél ne fogja meg, mert azok még forrók lehetnek. Mielőtt kivinné a szűrőt a karból, azt hideg folyékony víz alá hűtse. A szűrőt és a kart tiszta vízzel öblítse le, majd zártsáma meg.
- Ha túl finomra darált kávéval használ, akkor a szűrőt eltávolíthatja. A lyukakat vékony tüvel tisztítsa meg.
- A forrázó egységről benedvesített ruhával törölje le a kávémaradványokat.



#### Megjegyzés

Ezt a funkciót **A17**, a szűrőket **A22** és **A23**, valamint a kart **A20** minden használat után tisztítsa meg. Ha erősebben szennyezették, akkor mosogatószeres meleg vízben mosogassa el. Majd alaposan öblítse le és hagyja megszáradni.  
A tejtartályban **A17** található tejszénben **A15** maradt tejet meleg vízzel mossa ki. Fontos, hogy a tejszénét **A15** minden használat után mossa ki.



#### Figyelmeztetés!

A forrázó fej a használat után még egy ideig forró marad. A tisztítás megkezdése előtt várja meg a lehűlését.

#### A cséppgyűjtő edény és a rács tisztítása

- A cséppgyűjtő edényt **A10** és a rácsot **A9** minden használat után tisztítsa meg, öntse ki az edény tartalmát.
- Az edényből **A10** vegye ki a rácsot **A9**, majd az edényből öntse ki az összegyűlt folyadékot. Az edényt **A10** és a rácsot **A9** mosogatószeres meleg vízben mosogassa el. Majd öblítse le tiszta vízzel, szárítsa meg, és tegye vissza a helyére.



#### Figyelmeztetés!

Az edényben **A10** összegyűlt folyadék forró lehet. Lényeg az óvatosság és kiöntés közben, nehogy égési sérülést szenvedjen.

#### A víztartály tisztítása

- A víztartályból **A1** öntse ki a vizet, majd a tartályt öblítse ki hideg vízzel. Ha a víztartályban **A1** lerakódások vannak, akkor azt mosogatószeres meleg vízben mosogassa el. Majd öblítse ki tiszta vízzel, szárítsa meg, és tegye vissza a helyére.

#### A külső felület tisztítása

- A készülék külső felületét mosogatószeres vízbe mártott és jól kicsavart puha ruhával törölje meg, majd törölje szárazra.

#### Automatikus tisztítás

##### A. Gyors tejtartály és tejhobosító rendszer tisztítás

- A baktériumok és penészgombák elszaporodása, illetve a kellemetlen szag keletkezésének a megakadályozása érdekében a tejtartályt **A17** és a tejhobosító rendszert minden használat után gyorrtisztítással kell megtisztítani. A készüléket kapcsolja le és a következőket tegye:
  - A tejtartályba töltsön vizet a max. jelig.
  - Fordítsa balra a tejfúvóka kart **A8**, a tejfúvóka **A16** kibillentéséhez.
  - A készüléket a **B1** gombbal kapcsolja be. A készülék felmelegszik. Eközben a működtető panel villog.
  - A tejfúvóka **A16** alá tegyen be egy kelőően nagy térfogatú csészét vagy edényt.
  - A készülék felmelegedése után (a működtető panel **A5** villogása megszűnik), nyomja meg a **B5** gombot (az automatikus tisztítás elindításához). Sípszó hallatszik és a **B5** gomb villogni kezd. Várja meg a tisztító program végét, majd öntse ki a csésze vagy edény tartalmát. Ha szükséges, akkor ismételje meg a fenti lépéseket.



## B. A kávéfőző kar és a tejhabosító rendszer alapos tisztítása

- Ez a tisztítási folyamat kitisztítja a tejhabosító rendszert és a kávéfőző kart **A20**, illetve a szűrőt (**A22** vagy **A23**), ha az a karban található. Az alapsobos tisztítási folyamatnak köszönhetően a rendszerből kitisztul a lerakódott kávécsészé és a kávéolaj. A készüléket kapcsolja le és a következőket tegye:
1. A vízartályba töltsön tiszta és hideg vizet a max. jelig.
  2. A tejtartályba töltsön vizet a max. jelig.
  3. Fordítsa balra a tejfűvóka kart **A8**, a tejfűvóka **A16** kibillentéséhez.
  4. A készüléket a **B1** gombbal kapcsolja be. A készülék fellemelegszik. Eközben a működtető panel villog.
  5. A forrázó fejbe **A6** szerelje be a kart **A20** üres szűrővel (**A22** vagy **A23**).
  6. A kávé adagoló fűvóka és a tejfűvóka alá tegyen be egy kelőlen nagy térfogatú csészét vagy edényt.
  7. A készülék fellemegezés után (a működtető panel **A5** villogása megszűnik), nyomja meg és tartsa benyomva a **B5** gombot (az automatikus tisztítás elindításához). Sipszó hallatszik és a **B5** gomb villogni kezd.
  8. Várja meg a tisztító program végét, majd öntsé ki a csésze vagy edény tartalmát. Ha szükséges, akkor ismételje meg a fenti lépéseket.



### Megjegyzés

Az automatikus tisztítási folyamat azonnali leállításához nyomja meg a **B5** gombot. A készülék készenléti üzemmódba kapcsol.

## A vízkölerakódások eltávolítása

- A kávéfőzőből a vízkölerakódásokat rendszeresen el kell távolítani. A vízkölerakódások miatt a kávé minősége nem lesz megfelelő, és a készülék élettartama is lerövidül.
- A készülék figyelmezteti a vízkölerakódások eltávolításának a szükségességére, ezt a **B7** sárga kijelző bekapcsolása jelzi ki. A sárga kijelző **B7** egészen addig világítani fog, amíg végre nem hajtja a vízkölerakódások eltávolítási folyamatát.
- A vízkövet 8%-os ecet és víz használatával távolítsa el (az ajánlott higítási arány 1:2). Az ecetes oldat helyett használhat citromsavas vizes oldatot, vagy olyan készítményt, amellyel kávéfőzők (elsősorban espresszó készülékek) belsejéből lehet a vízkövet eltávolítani. A citromsavas oldatot 2 kávékanál citromsavból és 0,5 l vízből készítsse el. A vízkövet eltávolító készítményből a vizes oldatot a gyártó előírásai szerint készítsse el.
- A vízköeltávolítást **A kávéfőző kar és a tejhabosító rendszer alapos tisztítása** fejezetben leírtak szerint hajtsa végre. A vízartályba **A1** és a tejtartályba **A17** a víz helyett a fentiek szerint elkészített oldatot töltsse be.
- Ha szükséges, akkor a fenti lépéseket 2-3-szor ismételje meg.
- Végül a készüléket 2-szer öblítsé át tiszta vízzel is, **A kávéfőző kar és a tejhabosító rendszer alapos tisztítása** fejezetben leírtak szerint.

## Tárolás

- Amennyiben a készüléket hosszabb ideig nem kívánja használni, akkor azt kapcsolja ki, a hálózati vezetéket húzza ki az aljzatból, várja meg a készülék teljes lehűlését, majd a készüléket a **Tisztítás és karbantartás** fejezetben leírtak szerint tisztítsa meg.
- A tárolás előtt győződjön meg arról, hogy a készülék és tartozékai tiszták és szárazak-e.
- A készüléket száraz, tiszta és szellőztetett, extrém hőmérsékletektől, gyerekektől és háziállatoktól védett helyen tárolja.

## PROBLÉMA MEGOLDÁS

- Ha a készülék nem működik a használati útmutatóban leírt módon, akkor előbb olvassa el az alábbi táblázatot, ahátha megoldást talál az adott problémára. Amennyiben a problémát nem tudja megszüntetni az alábbi tanácsok felhasználásával, akkor a szűnt meg, akkor a készüléket kapcsolja le, a hálózati vezetéket húzza ki a fali aljzatról, majd forduljon a márkaszervizhez. Ne próbálja meg a készülék javítását!

Probléma	Lehetséges ok	Megoldás
A működtető panel <b>A5</b> nem világít / a készüléket nem lehet bekapcsolni.	A hálózati csatlakozódugó nincs a fali aljzatba dugva. A fali aljzat sérült.	A hálózati vezetéket csatlakoztassa a fali aljzathoz. A hálózati vezetéket csatlakoztassa egy másik fali aljzathoz.
	A hálózati aljzatban nincs feszültség.	Ellenőrizze le a kismegszakítót.
	A működtető panel <b>A5</b> meghibásodott.	Forduljon a márkaszervizhez.
A kismegszakító lekapcsolt.	Túl sok elektromos fogyasztót próbál üzemeltetni az adott elektromos ágba. Ismeretlen ok.	Kapcsolja ki a többi készüléket. Forduljon villanyszerelő szakemberhez.
A készülékből víz szivárog vagy folyik ki.	A vízartályba <b>A1</b> túl sok vizet töltött. A vízartály <b>A1</b> rosszul helyezte a készülékbe.	A vízartályba <b>A1</b> csak a MAX jelig töltsön vizet. A vízartályt <b>A1</b> szabályszerűen tegye a készülékbe.

Kávé kiválasztása / tejhabosítás bekapcsolása után folyamatosan a sipszó hallatszik, a piros kijelző <b>B3</b> villog. A működtető panel <b>A5</b> nem kapcsol be.	A vízartályban <b>A1</b> nincs víz.	A vízartályt <b>A1</b> vegye ki a készülékből és töltsse meg hideg vízzel. A kávé adagoló fűvóka alá tegyen csészét. Nyomjon meg valamilyen gombot, hogy a készülék vizet szivattyúzzon be. A sipszó megszűnik, a piros kijelző <b>B3</b> kikapcsol. A készülék újraindul. Nyomja meg a kávéfőzés vagy tejhabosítás gombot.
A piros kijelző <b>B3</b> folyamatosan világít.	A készülék meghibásodott.	Forduljon a márkaszervizhez.
A sárga kijelző <b>B8</b> villog.	A készüléken vízköeltávolítást kell végrehajtani.	Hajtsa végre a vízköeltávolítási folyamatot.
A kávé túl lassan folyik ki.	A kávéfőző kar eltömődött. A készüléken vízköeltávolítást kell végrehajtani.	Tisztítsa ki a kávéfőző kart. Hajtsa végre a vízköeltávolítási folyamatot.
A kész kávé túl gyenge.	A szűrőbe kevés kávé telt be. A szűrőbe adagolt kávé mennyiségéhez túl sok vizet állított be.	A szűrőbe tegyen megfelelő mennyiségű kávé: 1 teli mérőkanalat 1 csésze kávéhoz, 2 teli mérőkanalat 2 csésze kávéhoz. A szűrőbe adagolt kávé mennyiségéhez állítsa be az adagolt víz mennyiségét.
A kávéfőzés közben sok gőz áramlik ki a fűvókaból.	A készüléken vízköeltávolítást kell végrehajtani.	Hajtsa végre a vízköeltávolítási folyamatot.
	Cappuccino, latté macchiato kávéfőzést, vagy tejhabosítást kapcsolt be, de a tejtartályban nincs tej.	Várja meg a folyamat befejezését. Várja meg a készülék lehűlését. A tejtartályt vegye ki a készülékből és töltsön bele tejet. Kapcsolja be a készüléket.
A használat közben kellemetlen szag áramlik ki a készülékből.	Először kapcsolta be a készüléket? Végrehajtotta a vízköeltávolítást?	Az első bekapcsolás során enyhe fűstszag száll ki a készülékből, ez azonban rövid időn belül megszűnik. Ez normális jelenség. A készüléket tiszta vízzel öblítse át.

## MŰSZAKI ADATOK

Névleges feszültség.....	220–240 V~
Névleges frekvencia.....	50/60 Hz
Névleges teljesítményfelvétel.....	1240–1450 W
Zajszint.....	70 dB(A)
Vízartály térfogata.....	1,4 l
Tejtartály térfogata.....	0,4 l

A készülék deklarált zajsztíntje 70 dB(A), ami „A” akusztikus teljesítménynek felel meg, 1 pW akusztikus teljesítményt figyelembe véve.

A szöveg és a műszaki paraméterek megváltoztatásának a joga fenntartva.

## UTASÍTÁSOK CSOMAGOLÓNYAGOKRA VONATKOZÓ UTASÍTÁSOK ÉS TÁJÉKOZTÓ

A használt csomagolóanyagot az önkormányzat által kijelölt hulladékgyűjtő helyen adja le.

## AZ ELHASZNÁLÓDOTT ELEKTROMOS ÉS ELEKTRONIKUS BERENDEZÉSEK MEGSEMMISÍTÉSE

Ez a jel a terméken vagy a kiserő dokumentációban arra hívja fel a figyelmét, hogy az elektromos vagy elektronikus termék nem dobható a háztartási hulladék közé. A megfelelő ártalmatlanításhoz és újrafelhasználáshoz a terméket kijelölt gyűjtőhelyen adja le. A fentiek alternatívájaként az EU országokban, illetve más európai országokban, hasonló termék vásárlása esetén az elhasznált termék az üzletben is leadható.

A termék megfelelő módon történő ártalmatlanításával Ön is segíti megőrizni az értékes természeti erőforrásokat, és hozzájárul a nem megfelelő hulladékmegsemmisítés által okozott esetleges negatív környezeti és egészségügyi hatások megelőzéséhez. A további részletekről a helyi önkormányzati hivatal vagy a legközelebbi hulladékgyűjtő hely ad tájékoztatást.

Az ilyen típusú hulladékok nem megfelelő módon történő ártalmatlanítása esetén a helyi előírások értelmében bírság szabható ki.

### Az Európai Unió országában működő vállalkozások részére

Ha elektromos vagy elektronikus berendezést kíván ártalmatlanítani, akkor erre vonatkozóan kérjen információkat a termék eladójától vagy forgalmazójától.

**Ártalmatlanítás az Európai Unió országain kívül**  
Ez a jel az Európai Unióban és Európán kívüli országokban, ahol a terméket ártalmatlanítani kívánja, akkor tájékoztatásért forduljon a termék eladójához vagy a helyi önkormányzati hivatal illetékes osztályához.



A termék megfelel az adott termékekre vonatkozó összes európai uniós műszaki és egyéb előírásnak.