

SENCOR®

SOI 3310SL / SOI 3311BK
SOI 3312WH



EL ■ Στοματικός καταιωνιστήρας

Μετάφραση του πρωτότυπου εγχειριδίου

ΔΙΑΒΑΖΕΤΕ ΠΡΟΣΕΚΤΙΚΑ ΚΑΙ ΦΥΛΑΣΣΕΤΕ ΓΙΑ ΜΕΛΛΟΝΤΙΚΗ ΧΡΗΣΗ.

Γενικές προειδοποιήσεις

- Η παρούσα συσκευή μπορεί να χρησιμοποιείται από παιδιά 8 ετών και άνω και από άτομα με σωματική ή νοητική αναπηρία, ή από άπειρα άτομα μόνο εφόσον επιβλέπονται από κατάλληλο άτομο ή έχουν ενημερωθεί για τον τρόπο χρήσης του προϊόντος με ασφαλή τρόπο και κατανοούν τους πιθανούς κινδύνους από την εσφαλμένη χρήση της.
- Τα παιδιά δεν πρέπει να παίζουν με τη συσκευή. Ο καθαρισμός και η συντήρηση μπορούν να εκτελούνται από το χρήστη αλλά όχι από παιδιά χωρίς επίβλεψη.
- Στην περίπτωση που το καλώδιο ρεύματος έχει υποστεί ζημιά, αναθέτετε την επισκευή του σε κάποιο επαγγελματικό κέντρο σέρβις για την αποφυγή πρόκλησης ατυχήματος. Απαγορεύεται η χρήση της συσκευής, εάν το καλώδιο ρεύματος έχει υποστεί ζημιά.

Ηλεκτρολογική ασφάλεια

- Μην αποσυνδέετε τον προσαρμογέα ρεύματος από την πρίζα τραβώντας το καλώδιο ρεύματος. Μπορεί να υποστεί ζημιά ο προσαρμογέας ρεύματος ή η πρίζα. Αποσυνδέετε τον προσαρμογέα ρεύματος από την πρίζα τραβώντας το φικ.
- Μην τοποθετείτε το καλώδιο του προσαρμογέα ρεύματος πάνω σε αιχμηρά αντικείμενα. Βεβαιωθείτε ότι το καλώδιο ρεύματος δεν κρέμεται από την άκρη τραπεζιού και ότι δεν βρίσκεται σε επαφή με κάποια καυτή επιφάνεια.



Προσοχή:

Δεν επιτρέπεται η χρήση της συσκευής με άλλον προσαρμογέα ρεύματος πέραν από αυτόν που τη συνόδευε αρχικά. Για να μην δημιουργηθεί επικίνδυνη κατάσταση, μην χρησιμοποιείτε ποτέ προσαρμογέα ρεύματος διαφορετικού τύπου.

- Μην χρησιμοποιείτε ποτέ τον προσαρμογέα ρεύματος που παρέχεται με αυτήν τη συσκευή για άλλους σκοπούς.
- Να διατηρείτε τον προσαρμογέα ρεύματος και το καλώδιό του στεγνά.
- Μην τυλίγετε το καλώδιο ρεύματος του προσαρμογέα ρεύματος γύρω από τη λαβή ή τη βάση της συσκευής.
- Μην συνδέετε και αποσυνδέετε με βρεγμένα χέρια το καλώδιο του προσαρμογέα ρεύματος σε πρίζα.
- Προτού συνδέσετε τον προσαρμογέα ρεύματος στην πρίζα, ελέγξτε εάν η τάση του ρεύματος στην ετικέτα της συσκευής συμφωνεί με την τάση της πρίζας στην

οποία θέλετε να τη συνδέσετε. Μη χρησιμοποιείτε καλώδιο προέκτασης.

- Αποθηκεύετε και χρησιμοποιείτε τη συσκευή σε θερμοκρασία περιβάλλοντος μεταξύ 15 και 35 °C. Όταν τελειώσετε με τη χρήση, αποσυνδέστε την από την πρίζα.
- Μην εκθέτετε τη συσκευή σε θερμοκρασίες πάνω από 50 °C.
- Μην φορτίζετε, χρησιμοποιείτε ή φυλάσσετε τη συσκευή ή μην την αφήνετε σε μπάνιο ή σε σημεία από όπου θα μπορούσε να πέσει μέσα σε μπανιέρα, νιπτήρα ή άλλα δοχεία με νερό.
- Εάν η συσκευή πέσει σε νερό, μην την πιάσετε σε καμία περίπτωση, αλλά αποσυνδέστε αμέσως τον προσαρμογέα ρεύματος από την πρίζα. Μην χρησιμοποιείτε ποτέ συσκευή ή προσαρμογέα ισχύος που έχουν βυθιστεί σε νερό. Παραδώστε τη σε ένα εξουσιοδοτημένο κέντρο σέρβις για έλεγχο.

Ασφάλεια κατά τη χρήση

- Αυτός ο στοματικός καταιωνιστήρας προορίζεται αποκλειστικά για τον καθαρισμό των δοντιών και τη στοματική υγιεινή των ανθρώπων. Ο στοματικός καταιωνιστήρας δεν προορίζεται για εμπορική χρήση ή για τον καθαρισμό των δοντιών ζώων.
- Χρησιμοποιείτε το στοματικό καταιωνιστήρα και τις επιμέρους κεφαλές του σύμφωνα με τις οδηγίες που περιέχονται στο παρόν εγχειρίδιο χρήσης.
- Σε περίπτωση που υποβληθήκατε πρόσφατα σε έντονες οδοντιατρικές εργασίες, για παράδειγμα εγχείρηση στα δόντια ή τα ούλα σας, είχατε οδοντικά προβλήματα ή υποψιάζεστε ότι έχετε οδοντικά προβλήματα (σφραγίσματα, θήκες, κ.λπ.), συμβουλευτείτε τον οδοντίατρό σας πριν από τη χρήση του στοματικού καταιωνιστήρα.
- Σε περίπτωση που παρουσιαστεί αιμορραγία στα ούλα κατά τη χρήση του στοματικού καταιωνιστήρα και η αιμορραγία παραμένει ακόμα και μετά από 2 εβδομάδες χρήσης, επικοινωνήστε με τον οδοντίατρό σας.
- Εάν αντιμετωπίζετε κάποιο πρόβλημα υγείας, επικοινωνήστε με τον οδοντίατρό σας πριν από τη χρήση του στοματικού καταιωνιστήρα.
- Σε περίπτωση που ο στοματικός καταιωνιστήρας (η βάση, η λαβή ή ο προσαρμογέας ρεύματος) εμφανίζουν σημάδια βλάβης, μην τα χρησιμοποιήσετε.
- Χρησιμοποιείτε μόνο τα αρχικά εξαρτήματα που παρέχονται με το στοματικό καταιωνιστήρα. Μην χρησιμοποιείτε κεφαλές ακροφυσίων διαφορετικές από αυτές που παρέχονται από τον κατασκευαστή.
- Ο στοματικός καταιωνιστήρας και ο προσαρμογέας ρεύματος πρέπει να χρησιμοποιούνται μόνο σε εσωτερικούς χώρους. Να μην χρησιμοποιείται σε εξωτερικό χώρο.
- Μην χρησιμοποιείτε το στοματικό καταιωνιστήρα σε χώρους στους οποίους χρησιμοποιούνται σπρέι αερολύματος ή χορηγείται οξυγόνο.
- Μην εκθέτετε το στοματικό καταιωνιστήρα και τα εξαρτήματά του σε εξωτερικό περιβάλλον, ακραίες θερμοκρασίες, άμεσο ηλιακό φως, υπερβολική υγρασία ή πολύ σκονισμένους χώρους.

- Μην τοποθετείτε το στοματικό καταιωνιστήρα και τα εξαρτήματά του κοντά σε καλοριφέρ, ανοιχτές φλόγες ή άλλες πηγές θερμότητας.



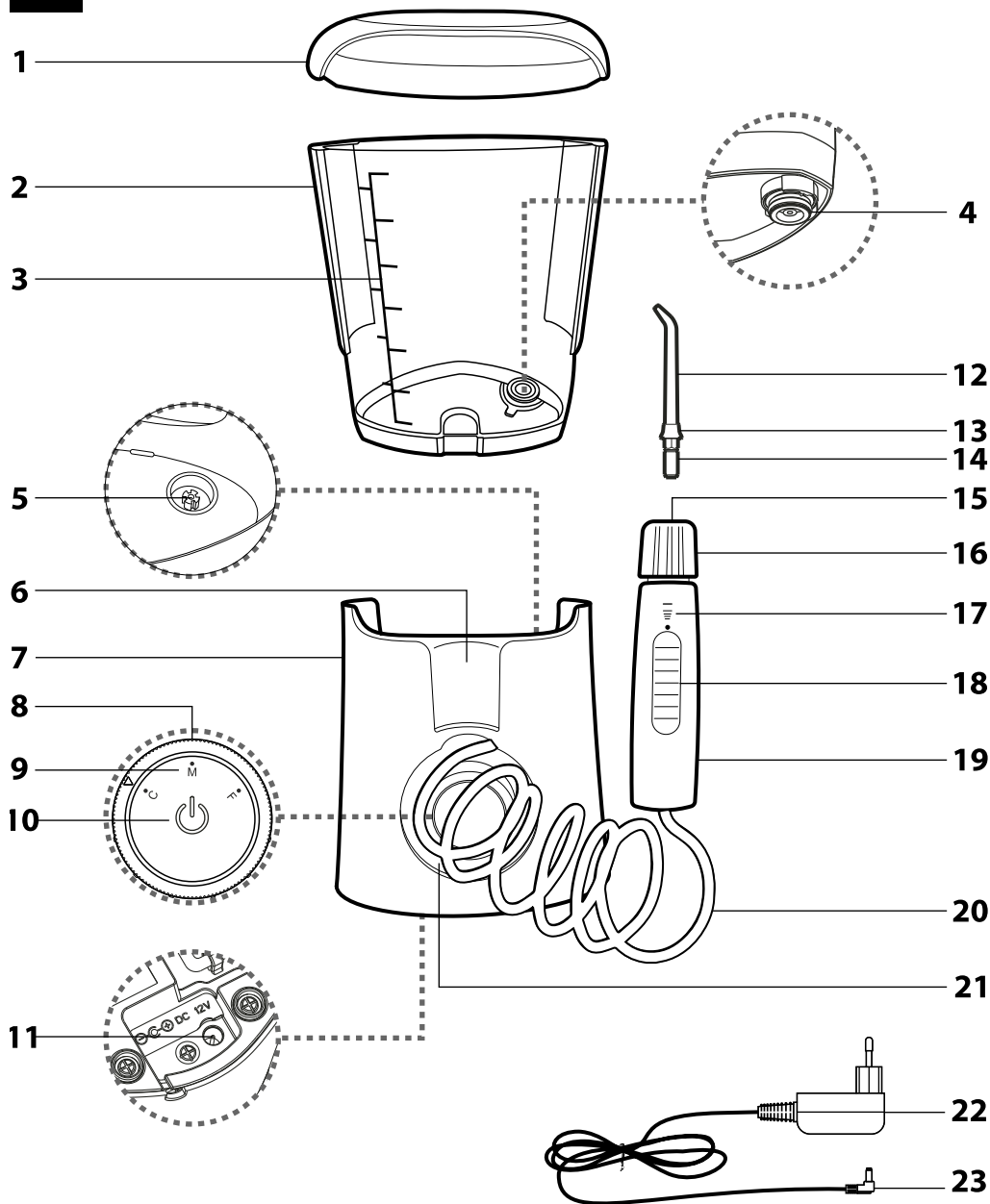
Προειδοποίηση:

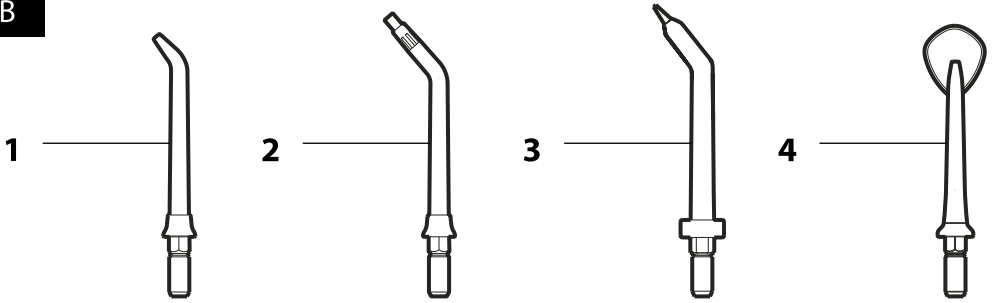
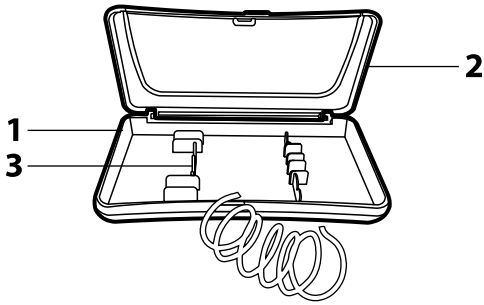
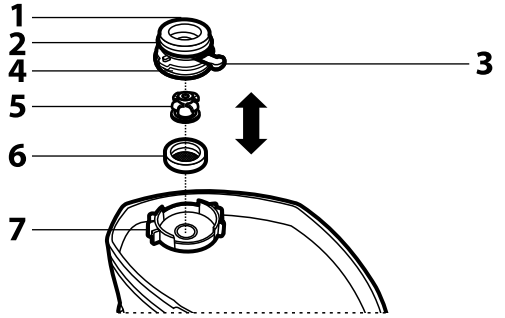
Να διατηρείτε το στοματικό καταιωνιστήρα στεγνό.

- Πριν από κάθε χρήση, ελέγχετε το στοματικό καταιωνιστήρα και τις κεφαλές ακροφυσίων του για ζημιές. Μην χρησιμοποιείτε ποτέ το στοματικό καταιωνιστήρα με μια κατεστραμμένη κεφαλή ακροφυσίου.
- Μην χρησιμοποιείτε το σωλήνα αναρρόφησης για να μετακινείτε τη μονάδα της βάσης του στοματικού καταιωνιστήρα. Προστατέψτε το σωλήνα αναρρόφησης από καταστροφές από αιχμηρά ή καυτά αντικείμενα ή από γυμνή φλόγα και μην τον στηρίζετε σε αιχμηρές άκρες. Δεν πρέπει να κρέμεται χαλαρά από την άκρη του ραφιού, του τραπέζιου κ.λπ., σε σημείο όπου μπορούν να τον φτάσουν παιδιά.
- Ο στοματικός καταιωνιστήρας μπορεί να ζεσταθεί ελαφρά κατά τη χρήση. Αυτό είναι απόλυτα φυσιολογικό.
- Μην ασκείτε πολύ πίεση στο άκρο της κεφαλής ακροφυσίου.
- Για την αποφυγή τραυματισμού, μην γεμίζετε το δοχείο νερού με ζεστό νερό. Μην τοποθετείτε αντικείμενα στο δοχείο νερού.
- Μην στρέψετε την κεφαλή ακροφυσίου κάτω από τη γλώσσα, μέσα στο αυτί, στη μύτη ή τα μάτια, ή σε άλλες ευαίσθητες περιοχές στις οποίες ενδέχεται να προκληθεί τραυματισμός.
- Μην καθαρίζετε τη βάση και τη λαβή, τις κεφαλές ακροφυσίων τον προσαρμογέα ρεύματος ή το δοχείο νερού σε πλυντήριο πιάτων ή φούρνο μικροκυμάτων.
- Για λόγους υγιεινής, δεν πρέπει να μοιράζεστε την κεφαλή ακροφυσίου με κάποιον άλλο. Με αυτό τον τρόπο ενδέχεται να μεταδοθούν μολύνσεις και λοιμώξεις της στοματικής κοιλότητας. Απενεργοποιείτε και αποσυνδέετε πάντα το στοματικό καταιωνιστήρα από τον προσαρμογέα ρεύματος όταν δεν τον χρησιμοποιείτε, όταν τον αφήνετε χωρίς επίβλεψη και πριν από την τοποθέτηση, την αφαίρεση ή την αντικατάσταση των κεφαλών ακροφυσίων, καθώς και πριν από τον καθαρισμό, τη συντήρηση ή την αποθήκευση. Φυλάσσετε το στοματικό καταιωνιστήρα και τον προσαρμογέα ρεύματος σε ξηρό περιβάλλον.
- Διατηρείτε το στοματικό καταιωνιστήρα καθαρό. Πραγματοποιείτε τον καθαρισμό και τη συντήρηση σύμφωνα με τις οδηγίες του κεφαλαίου «Καθαρισμός και συντήρηση».
- Μην εκτελείτε καμία εργασία συντήρησης στο στοματικό καταιωνιστήρα πέρα από τον καθαρισμό των μεμονωμένων μερών του, όπως περιγράφεται στο κεφάλαιο «Καθαρισμός και συντήρηση».

- Μην χρησιμοποιείτε το στοματικό καταιωνιστήρα εάν έχει πέσει στο πάτωμα, εάν έχει βυθιστεί σε νερό, εάν παρουσιάζει κάποια δυσλειτουργία ή εάν έχει υποστεί κάποια ζημιά.
- Για να αποτρέψετε τυχόν κινδύνους, μην επισκευάζετε και μην επεμβαίνετε με κανέναν τρόπο στο στοματικό καταιωνιστήρα ή τα εξαρτήματά του. Για όλες τις επισκευές επικοινωνήστε με ένα εξουσιοδοτημένο κέντρο σέρβις. Επεμβαίνοντας οι ίδιοι στη συσκευή διατρέχετε τον κίνδυνο να ακυρώσετε τα νόμιμα δικαιώματά σας στο πλαίσιο της εγγύησης για ανεπαρκή απόδοση ή κακή ποιότητα.

A



B**C****D**

- Η παρούσα συσκευή μπορεί να χρησιμοποιείται από παιδιά 8 ετών και άνω και από άτομα με σωματική ή νοητική αναπηρία, ή από άπαιρα άτομα μόνο εφόσον επιβλέπονται από κατάλληλο άτομο ή έχουν ενημερωθεί για τον τρόπο χρήσης του προϊόντος με ασφαλή τρόπο και κατανοούν τους πιθανούς κινδύνους από την εσφαλμένη χρήση της.
- Τα παιδιά δεν πρέπει να παίζουν με τη συσκευή. Ο καθαρισμός και η συντήρηση μπορούν να εκτελούνται από το χρήστη αλλά όχι από παιδιά χωρίς επίβλεψη.

ΠΕΡΙΓΡΑΦΗ ΤΟΥ ΣΤΟΜΑΤΙΚΟΥ ΚΑΤΑΙΩΝΙΣΤΗΡΑ ΚΑΙ ΤΩΝ ΕΞΑΡΤΗΜΑΤΩΝ ΤΟΥ

- A1** Καπάκι
- A2** Δοχείο νερού 600 ml
- A3** Κλιμακα με ένδειξη ελάχιστης και μέγιστης στάθμης νερού
- A4** Βαλβίδα δεξαμενής νερού
- A5** Βαλβίδα μονάδας βάσης
- A6** Μαγνητική υποδοχή λαβής
- A7** Μονάδα βάσης
- A8** Περιστροφικός διακόπτης λειτουργίας
Περιστρέψτε τον για να επιλέξετε μια από τις ακόλουθες λειτουργίες καθαρισμού:
C – Καθημερινός καθαρισμός
M – Λειτουργία μάλαξης των ούλων
F – Για φρεσκορίματα και επιφανειακό καθαρισμό
- A9** Ένδειξη λειτουργίας
Η λειτουργία και η επιλεγμένη λειτουργία υποδεικνύονται από τη λυχνία LED οπίσθιου φωτισμού.
- A10** Κύριος διακόπτης
Πατήστε για να ενεργοποιηθεί ή να απενεργοποιηθεί την αντλία του στοματικού καταωνιστήρα.
- A11** Υποδοχή σύνδεσης προσαρμογέα ισχύος
- A12** Κεφαλή ακροφυσίου
- A13** Δακτύλιος σήμανσης
- A14** Πείρος κλειδώματος της κεφαλής ακροφυσίου
- A15** Οπή στήριξης της κεφαλής ακροφυσίου
- A16** Σύνδεσμος κεφαλής ακροφυσίου
- A17** Κλιμακα πίεσης νερού
- A18** Διακόπτης On/Off, διακόπτης ροής νερού On/Off και χειριστήριο
- A19** Λαβή
- A20** Σωλήνας αναρρόφησης
- A21** Χώρος αποθήκευσης του σωλήνα αναρρόφησης
- A22** Προσαρμογέα ρευσμάτων κατάλληλος και για χώρους με υγρασία, όπως το μπάνιο
- A23** Πρίζα καλώδιου ρευσμάτων
- B1** Βασική κεφαλή
Κατάλληλη για κανονικό καθαρισμό, αφαιρεί τα βακτήρια από τις μεσοδόντιες και περιοδοντικές περιοχές.
- B2** Ορθοδοντική κεφαλή
Κατάλληλη για καθαρισμό ανάμεσα σε σιδεράκια ή σε δυσπρόσιτα σημεία ανάμεσα σε γέφυρες.
- B3** Κεφαλή καθαρισμού περιοδοντικής κοιλότητας
Κατάλληλη για καθαρισμό σε δυσπρόσιτα ή ευαίσθητα σημεία. Ο ειδικός σχεδιασμός της κεφαλής εξασφαλίζει την ποιότητα καθαρισμού σε χαμηλή πίεση.
- B4** Κεφαλή καθαρισμού γλώσσας
Κατάλληλη για τον καθαρισμό της γλώσσας και του προσώπου, αφαιρεί τα βακτήρια, τα υπολείμματα τροφών και τα νεκρά κύτταρα από την επιφάνεια.
- C1** Θήκη κεφαλής ακροφυσίου
- C2** Καπάκι
- C3** Χώρος αποθήκευσης κεφαλής ακροφυσίου
- D1** Σώμα βαλβίδας
- D2** Επάνω παρέμβυσμα
- D3** Μοχλός
- D4** Κάτω παρέμβυσμα
- D5** Εσωτερικό παρέμβυσμα
- D6** Φιλς με φίλτρο
- D7** Βάση φίλτρου

ΣΚΟΠΟΣ ΧΡΗΣΗΣ

- Ο στοματικός καταωνιστήρας προορίζεται αποκλειστικά για τη στοματική υγιεινή. Αφαιρεί τα βακτήρια από τις μεσοδόντιες περιοχές καθώς και τις συσσωρευμένες τροφές, αφαιρεί γρήγορα και απαλά τα υπολείμματα τροφών από τις μεσοδόντιες περιοχές και τους περιοδοντικούς θύλακες, ενώ ταυτόχρονα κάνει μασάζ στα ούλα σας. Σε συνδυασμό με διεοδικό βούρτσισμα, σας βοηθά να φροντίσετε ενεργά την υγεία των δοντιών σας αποφεύγοντας τον κίνδυνο εμφάνισης περιοδοντίτιδας, οδοντικής πλάκας και τερηδόνας καθώς και τη δυσάρεστη αναπνοή.
- Ο στοματικός καταωνιστήρας προορίζεται για οικιακή χρήση και δεν προορίζεται για επιχειρηματικές δραστηριότητες ή άλλη επαγγελματική χρήση.

ΠΡΙΝ ΑΠΟ ΤΗΝ ΠΡΩΤΗ ΧΡΗΣΗ

- Ξεπλύνετε τις κεφαλές ακροφυσίων **B1** έως **B4** κάτω από τρεχούμενο νερό.
- Ξεπλύνετε το δοχείο νερού **A2** αρκετές φορές και γεμίστε το με καθαρό νερό, όπως περιγράφεται στο κεφάλαιο Γεμίζοντας το δοχείο νερού με νερό. Τοποθετήστε την κεφαλή ακροφυσίου **B1** στη λαβή **A18**, όπως περιγράφεται στο κεφάλαιο Τοποθέτηση και αφαίρεση κεφαλών ακροφυσίων. Τοποθετήστε τη λαβή με την κεφαλή ακροφυσίου στον νιπτήρα και ενεργοποιήστε το στοματικό καταωνιστήρα πατώντας το διακόπτη **A10**. Χρησιμοποιήστε το κουμπι έλεγχου **A8** για να επιλέξετε τη λειτουργία C και αφήστε για λίγο το νερό να ρέει μέσα από το ακροφύσιο για να ξεπλυθεί ο σωλήνας αναρρόφησης **A20** και η κεφαλή του ακροφυσίου. Η διαδικασία είναι η ίδια για τις κεφαλές ακροφυσίων **B2** έως **B4**.

ΓΕΜΙΣΜΑ ΤΟΥ ΔΟΧΕΙΟΥ ΝΕΡΟΥ

- Αφαιρέστε το ακροφύσιο **A1** από το δοχείο νερού **A2**. Αφαιρέστε το δοχείο νερού **A2** από τη μονάδα βάσης **A7**, γεμίστε το με νερό και ιωθήστε το ξανά στη μονάδα βάσης **A7**. Ξκουπίστε προσεκτικά το νερό που έχει στάξει από το δοχείο νερού ή τη μονάδα βάσης. Βάλτε πάλι το καπάκι **A1** στη θέση του. Ο στοματικός καταωνιστήρας μπορεί τώρα να χρησιμοποιηθεί και χωρίς το καπάκι **A1**.



Προσοχή:

Το νερό θα πρέπει να έχει μια ευχάριστη θερμοκρασία. Μην χρησιμοποιείτε νερό θερμοκρασίας άνω των 40 °C.

- Εκτός από νερό, μπορείτε επίσης να γεμίσετε το δοχείο νερού **A2** με στοματικό ή άλλο διάλυμα. Η χρήση στοματικού διαλύματος καθιστά το στοματικό καταωνιστήρα ακόμη πιο αποτελεσματικό. Ωστόσο, μην χρησιμοποιείτε στοματικά διαλύματα που περιέχουν μυρμητικό ισοπροπύλιο ή υψηλή συγκέντρωση αιθέριων ελαίων. Αυτές οι ουσίες υπάρχουν σε στοματικά διαλύματα που πωλούνται σε υδατίνους και κεραμικούς περιέκτες και θα μπορούσαν να προκαλέσουν ζημιά στο δοχείο νερού **A2** και τα εσωτερικά μέρη του στοματικού καταωνιστήρα. Τα στοματικά διαλύματα που περιέχουν ουσίες οι οποίες είναι αβλαβείς για το στοματικό καταωνιστήρα πωλούνται σε πλαστικούς περιέκτες.

ΤΟΠΟΘΕΤΗΣΗ ΚΑΙ ΑΦΑΙΡΕΣΗ ΚΕΦΑΛΩΝ ΑΚΡΟΦΥΣΙΩΝ

- Οι κεφαλές ακροφυσίων **B1** έως **B4** παρέχονται με δακτύλιους **A13** διαφόρων χρωμάτων για να είναι διακριτές για άλλα άτομα, π.χ. μέλη της οικογένειας.
- Κρατήστε τη λαβή **A19** έτσι ώστε να μην πατήσετε το διακόπτη **A18** και με τα δακτύλια σας σπρώξτε το συζεύκτη **A16** προς τα κάτω έτσι ώστε να ακουμπά την επάνω πλευρά της λαβής **A19**. Κρατήστε το συζεύκτη **A16** στη θέση αυτή.
- Επιλέξτε την επιθυμητή κεφαλή ακροφυσίου και τοποθετήστε τον πείρο της **A14** από την επάνω πλευρά, κάβετε μέσα στην οπή **A15** της λαβής **A19**. Αφήστε το συζεύκτη **A16**. Πρέπει να υπάρχει ένα κενό μεταξύ του συζεύκτη **A16** και της λαβής **A19**. Για να ελέγξετε ότι η σύνδεση είναι σωστή, δοκιμάστε να τραβήξετε έξω την κεφαλή του ακροφυσίου.
- Για να αφαιρέσετε την κεφαλή ακροφυσίου, κρατήστε πατημένο το συζεύκτη **A16** και τραβήξτε την κεφαλή ακροφυσίου κάβετε προς τα πάνω για να βγει από την οπή **A15**. Αφήστε το συζεύκτη **A16**.

ΧΡΗΣΗ ΤΟΥ ΣΤΟΜΑΤΙΚΟΥ ΚΑΤΑΙΩΝΙΣΤΗΡΑ

- Προτού αρχίσετε να χρησιμοποιείτε το στοματικό καταωνιστήρα, εξοικειωθείτε με όλες τις οδηγίες λειτουργίας.
- Τοποθετήστε το βύσμα **A22** του προσαρμογέα ρευσμάτων **A21** στην υποδοχή **A11** στην κάτω πλευρά της μονάδας βάσης **A7** και, στη συνέχεια, τοποθετήστε το βύσμα του προσαρμογέα ρευσμάτων σε μια πρίζα και ακινητοποιήστε το στοματικό καταωνιστήρα σε σταθερή και επίπεδη επιφάνεια.
- Γεμίστε το δοχείο νερού **A2** με φρέσκο νερό.

- Επιλέξτε τον κατάλληλο τύπο κεφαλή ακροφυσίου και τοποθετήστε τη στη λαβή **A19** του στοματικού καταιωστήρα. Πριν από κάθε χρήση, ελέγξτε την κεφαλή ακροφυσίου για ζημιές. Μην χρησιμοποιείτε ποτέ το στοματικό καταιωστήρα με μια καταστραμμένη κεφαλή ακροφυσίου.
- Χρησιμοποιήστε τον περιστροφικό κεντρικό διακόπτη **A8** για να επιλέξετε την επιθυμητή λειτουργία καθαρισμού.
- Πατήστε τον κεντρικό διακόπτη **A10**. Η αντλία του στοματικού καταιωστήρα θα αρχίσει να λειτουργεί.
- Βγάλτε τη λαβή **A19** από τη μαγνητική υποδοχή **A6** βάλτε την κεφαλή ακροφυσίου σε ανοιχτό στόμα και σκύψτε πάνω από ένα νεροχύτη για να επιτρέψετε στο νερό και τα υπολείμματα τροφίμων που παρασέρνει να απομακρυνθούν. Ρυθμίστε το διακόπτη **A18** σε μία από τις θέσεις για να ενεργοποιήσετε τη ροή νερού και να τη στρέψετε στο σημείο που θέλετε να ψεκάσετε. Υπάρχουν 5 επίπεδα ελέγχου πίεσης νερού. Συνιστάται να ξεκινάτε με το χαμηλότερο επίπεδο, ειδικά αν τα ούλα σας ματώνουν ή αν ο στοματικός καταιωστήρας χρησιμοποιείται από παιδιά. Κατά τη μετακίνηση του διακόπτη **A18** ανάμεσα στα επιμέρους επίπεδα θα ακούγεται ένα κλικ.



Σημείωση:

Η πίεση νερού και ο τρόπος καθαρισμού μπορούν να ρυθμιστούν ακόμα και κατά τον ψεκάσιμο.



Συμβουλή:

Ο ουδέκτης **A16** κάθε κεφαλής ακροφυσίου επιτρέπει την περιστροφή της κατά 360°, παρέχοντας εύκολη πρόσβαση σε όλα τα σημεία του στόματος.

- Μετακινήστε αργά την κεφαλή ακροφυσίου από τη μία μεσοδόντια περιοχή στην επόμενη. Με αυτόν τον τρόπο, καθαρίζετε όλες τις εσωτερικές και εξωτερικές πλευρές.
- Επίσης, ψεκάστε καλά την περιοχή γύρω από σιδεράκια και γέφυρες.
- Αν φοράτε σιδεράκια, τοποθετήστε τον καταιωστήρα κάθετα στα δόντια στη γραμμή των ούλων και ξεκινήστε από τον τελευταίο τραπέζι (στο πίσω μέρος). Μετακινήστε αργά το ακροφύσιο κατά μήκος των ούλων και γύρω από τα σιδεράκια.
- Όταν κάνετε μασάζ στα ούλα, τοποθετήστε το ακροφύσιο κάθετα στα ούλα και επίσης ψεκάστε στη γραμμή της ούλων.
- Κατά τον καθαρισμό της γλώσσας, τοποθετήστε απαλά την κεφαλή του ακροφυσίου κατά μήκος του άξονα της γλώσσας περίπου στη μέση της στοματικής κοιλότητας. Ξεκινήστε με χαμηλή πίεση νερού και αυξήστε σταδιακά, όπως απαιτείται.
- Όταν καθαρίζετε τους περιοδοντικούς θύλακες, ρυθμίστε τη χαμηλότερη πίεση νερού, τοποθετήστε τη μαλακή άκρη στο δόντι σε γωνία 45 μοιρών, τοποθετήστε τη σταδιακά στην άκρη του ούλου και σύρετέ τη στο θύλακα. Ενεργοποιήστε τη ροή νερού και ολοκληρώστε τον καθαρισμό με κίνηση κάτω από τη γραμμή των ούλων.



Σημείωση:

Ο στοματικός καταιωστήρας έχει ένα διακόπτη χρονισμού, ο οποίος απενεργοποιεί αυτόματα τον κινητήρα της αντλίας νερού μετά από 2 λεπτά λειτουργίας. Επιπλέον, διαθέτει τη λειτουργία QuadraCer, η οποία ανά 30 δευτερόλεπτα λειτουργίας, δηλαδή 4 φορές συνολικά, διακόπτει τη ροή νερού για να σας υπενθυμίσει να μετακινήσετε τη ροή σε όλα τα δόντια σας.

- Όταν δεν βγαίνει άλλο νερό από το ακροφύσιο, το δοχείο νερού **A2** είναι άδειο. Απενεργοποιήστε το στοματικό καταιωστήρα θέτοντας το διακόπτη **A18** στη χαμηλότερη θέση (Απενεργοποίηση) και γεμίστε το δοχείο νερού με νερό.
- Αφού απενεργοποιήσετε το στοματικό καταιωστήρα, ρυθμίστε το διακόπτη **A18** στη χαμηλότερη θέση (Απενεργοποίηση). Αφαιρέστε την κεφαλή ακροφυσίου από το στόμα σας μόνο όταν απενεργοποιηθεί η ροή νερού.

ΚΑΘΑΡΙΣΜΟΣ ΚΑΙ ΣΥΝΤΗΡΗΣΗ



Προσοχή:

Κατά τον καθαρισμό του στοματικού καταιωστήρα, χρησιμοποιήστε νερό με θερμοκρασία έως 50 °C ή ένα ουδέτερο καθαριστικό. Για τον καθαρισμό, μην χρησιμοποιείτε σάβρα, διαλύτες ή διαβρωτικά καθαριστικά προϊόντα κ.λπ. γιατί κάτι τέτοιο μπορεί να καταστρέψει την επιφάνεια που καθαρίζετε. Μην βυθίζετε το στοματικό καταιωστήρα σε νερό όταν τον καθαρίζετε.

ΔΟΧΕΙΟ ΝΕΡΟΥ

- Για να αποτρέψετε τον πολλαπλασιασμό των βακτηρίων στο εσωτερικό του, αδειάζετε το δοχείο νερού **A2** μετά από κάθε χρήση. Ξεπλύνετε το δοχείο νερού, σκουπίστε το με ένα καθαρό, στεγνό πανί και αφήστε το να στεγνώσει.
- Εάν ρίξετε στοματικό ή άλλο διάλυμα στο δοχείο νερού **A2** κατά τη χρήση του στοματικού καταιωστήρα, πρέπει να το ξεπλύνετε. Συνιστούμε να γεμίσετε το δοχείο νερού **A2** με καθαρό νερό και, στη συνέχεια, να ενεργοποιήσετε το στοματικό καταιωστήρα για να αντληθεί όλο το περιεχόμενο του δοχείου νερού σε ένα νιπτήρα. Στη συνέχεια, ξεπλύνετε το δοχείο νερού, σκουπίστε το με ένα καθαρό, στεγνό πανί και αφήστε το να στεγνώσει.

ΒΑΛΒΙΔΑ ΔΕΞΑΜΕΝΗΣ ΝΕΡΟΥ

- Καθαρίζετε τακτικά τη βαλβίδα **A4** στην κάτω πλευρά της δεξαμενής νερού **A2**. Γυρίστε τη δεξαμενή νερού **A2** ανάποδα, γυρίστε το μοχλό **D3** για να απελευθερώσετε τη βαλβίδα **A4** στη βάση **D7** και στρώστε τη προς τα έξω. Βγάλτε το φιλτράκι **D6** και το εσωτερικό παρέμβυσμα έξω από τη βαλβίδα **A4**. Αφαιρέστε προσεκτικά το επάνω παρέμβυσμα **D2** και το κάτω παρέμβυσμα **D4** από το σώμα της βαλβίδας.
- Πλύνετε σχολαστικά όλα τα απουσαρμολογημένα μέρη σε ζεστό νερό χρησιμοποιώντας απλό απορρυπαντικό κουζίνας, ξεπλύνετε με τρεχούμενο νερό και σκουπίστε με ένα λεπτό πανί καθαρισμού.
- Επανασυναρμολογήστε όλα τα μέρη της βαλβίδας **A4** και επανατοποθετήστε τη βαλβίδα στο δοχείο νερού ακολουθώντας αντίστροφα τα βήματα της απουσαρμολογησης.

ΚΥΡΙΑ ΜΟΝΑΔΑ

- Μετά από κάθε χρήση, σκουπίστε τη μονάδα βάσης, καθώς και την επιφάνεια του δοχείου νερού **A2**.

ΛΑΒΗ

- Σκουπίστε τη λαβή **A18** με ένα καθαρό, στεγνό πανί. Σε περίπτωση που είναι πολύ βρώμικη, χρησιμοποιήστε ένα ελαφρώς βρεγμένο πανί. Στη συνέχεια, σκουπίστε καλά την καθαρή επιφάνεια μέχρι να στεγνώσει. Επίσης, καθαρίστε το σωλήνα αναρρόφησης **A20** και τοποθετήστε τον στο χώρο αποθήκευσης **A21**.



Προσοχή:

Η λαβή **A19** δεν έχει σχεδιαστεί για να πλένεται κάτω από τρεχούμενο νερό βρύσης. Μην ψεκάτε τη μονάδα βάσης του στοματικού καταιωστήρα **A7** ή τον προσαρμογέα ρεύματος **A22** με νερό ή άλλα υγρά και μην τον βυθίζετε σε νερό ή άλλα υγρά.

ΚΕΦΑΛΕΣ ΑΚΡΟΦΥΣΙΩΝ

- Για να αποτρέψετε το σχηματισμό αποθέσεων αλάτων, ξεπλύνετε τις χρησιμοποιημένες κεφαλές ακροφυσίων μετά από κάθε χρήση. Στη συνέχεια, πλύνετε την επιφάνεια των κεφαλών ακροφυσίων με νερό και σκουπίστε τις μέχρι να στεγνώσουν με ένα απαλό πανί. Ανοίξτε το καπάκι **C2** της θήκης **C1** και τοποθετήστε τις κεφαλές των ακροφυσίων στο χώρο αποθήκευσης **C3**.
- Για λόγους υγιεινής, συνιστούμε την αντικατάσταση των κεφαλών ακροφυσίων με καινούριες κάθε έξι μήνες.

ΑΠΟΘΗΚΕΥΣΗ

- Όταν ολοκληρώσετε τη χρήση του στοματικού καταιωστήρα, διαχειριστείτε τον σύμφωνα με τις οδηγίες του κεφαλαίου "Καθαρισμός και συντήρηση". Αποθηκεύστε το στοματικό καταιωστήρα σε ήπιο περιβάλλον μακριά από το ηλιακό φως. Εάν επιθυμείτε να αποθηκεύσετε το στοματικό καταιωστήρα για μεγάλο χρονικό διάστημα, σας συνιστούμε να αφαιρέσετε το καπάκι **A1** από το δοχείο νερού **A2**.

ΑΝΤΙΜΕΤΩΠΙΣΗ ΠΡΟΒΛΗΜΑΤΩΝ

Πρόβλημα	Πιθανή αιτία	Λύση
Ο στοματικός καταωνιστήρας δεν λειτουργεί	Ο κινητήρας αντλίας δεν λειτουργεί.	Ελέγξτε ότι ο προσαρμογέας ρεύματος είναι σωστά τοποθετημένος στη μονάδα βάσης και στην πρίζα.
Η πίεση του νερού είναι πολύ χαμηλή.	Το ακροφύσιο είναι βουλωμένο.	Καθαρίστε ή αντικαταστήστε το ακροφύσιο.
	Το ακροφύσιο έχει παραμορφωθεί.	Αντικαταστήστε το ακροφύσιο.
	Η βαλβίδα της δεξαμενής νερού είναι φραγμένη.	Καθαρίστε τη βαλβίδα και γεμίστε το δοχείου νερού με καθαρό νερό.
	Το δοχείο νερού είναι άδειο.	Ξαναγεμίστε το με νερό.
Δεν βγαίνει νερό από το στοματικό καταωνιστήρα.	Η πίεση του νερού βρίσκεται κάτω από τη χαμηλότερη τιμή πίεσης νερού.	Ρυθμίστε την πίεση χρησιμοποιώντας το διακόπτη στη λαβή.
	Η βαλβίδα της δεξαμενής νερού δεν λειτουργεί.	Αντικαταστήστε τη βαλβίδα με μια καινούργια.
Διαρροή νερού από τη δεξαμενή νερού στη μονάδα βάσης.	Η βαλβίδα δεξαμενής νερού έχει τοποθετηθεί εσφαλμένα στην οπή δεξαμενής νερού.	Τοποθετήστε σωστά τη βαλβίδα στη δεξαμενή νερού.
Διαρροή νερού μεταξύ της κεφαλής του ακροφυσίου και της λαβής.	Η κεφαλή του ακροφυσίου δεν έχει τοποθετηθεί σωστά.	Αφαιρέστε την κεφαλή του ακροφυσίου και επανατοποθετήστε την.

ΤΕΧΝΙΚΕΣ ΠΡΟΔΙΑΓΡΑΦΕΣ

Στοματικός καταωνιστήρας

Διαστάσεις (μήκος x πλάτος x ύψος)	245 x 135 x 97 mm
Βάρος μαζί με την κεφαλή ακροφυσίου	580 g
Χωρητικότητα δοχείου νερού	600 ml
Παλμική συχνότητα	1 400 παλμοί/λεπτό
Πίεση νερού	200 – 760 kPa
Μήκος σωλήνα αναρρόφησης	1 m
Επίπεδο θορύβου	80 dB(A)

Προσαρμογέας ρεύματος

Εύρος ονομαστικής τάσης	100-240 V / AC
Ονομαστική συχνότητα	50/60 Hz
Έξοδος	12 V, 1 500 mA
Μήκος καλωδίου ρεύματος	1,8 m

Το δηλωμένο επίπεδο εκπομπής θορύβου της συσκευής είναι 80 dB(A), το οποίο αντιστοιχεί στο επίπεδο A της ακουστικής ισχύος σε σχέση με την ακουστική ισχύ αναφοράς 1 pW.

Οι παραρούσες οδηγίες χρήσης υπόκεινται σε αλλαγές στο κείμενο και στις τεχνικές προδιαγραφές.

ΟΔΗΓΙΕΣ ΚΑΙ ΠΛΗΡΟΦΟΡΙΕΣ ΣΧΕΤΙΚΑ ΜΕ ΤΗΝ ΑΠΟΡΡΙΨΗ ΤΩΝ ΧΡΗΣΙΜΟΠΟΙΗΜΕΝΩΝ ΥΛΙΚΩΝ ΣΥΣΚΕΥΑΣΙΑΣ

Απορρίπτετε τα χρησιμοποιημένα υλικά συσκευασίας σε κάποιο ειδικό χώρο απορριμμάτων του δήμου σας.

ΑΠΟΡΡΙΨΗ ΜΕΤΑΧΕΙΡΙΣΜΕΝΟΥ ΗΛΕΚΤΡΙΚΟΥ ΚΑΙ ΗΛΕΚΤΡΟΝΙΚΟΥ ΕΞΟΠΛΙΣΜΟΥ



Όταν προϊόντα ή πρωτότυπα έγγραφα φέρουν αυτό το σύμβολο, αυτό σημαίνει ότι τα μεταχειρισμένα ηλεκτρικά ή ηλεκτρονικά προϊόντα δεν πρέπει να απορρίπτονται μαζί με τα υπόλοιπα οικιακά απορρίμματα. Για την ορθή απόρριψη, ανανέωση και ανακύκλωση της συσκευής, παραδώστε τη συσκευή σε καθορισμένα σημεία συλλογής. Εναλλακτικά, σε κάποιες χώρες της Ευρωπαϊκής Ένωσης ή άλλες ευρωπαϊκές χώρες μπορείτε να επιστρέψετε τη συσκευή στο τοπικό κατάστημα από όπου την αγοράσατε κατά την αγορά μιας νέας συσκευής εφάμιλλης ποιότητας. Η ορθή απόρριψη αυτού του προϊόντος συμβάλλει στην εξοικονόμηση πολύτιμων φυσικών πόρων και προστατεύει το περιβάλλον και την ανθρώπινη υγεία που διαφορετικά θα επηρεάζονταν από την ακατάλληλη απόρριψη των απορριμμάτων. Για περισσότερες λεπτομέρειες, συμβουλευτείτε τις τοπικές αρχές ή κάποιο μονάδα συλλογής απορριμμάτων. Σύμφωνα με τους εθνικούς κανονισμούς, ενδεχομένως να επιβάλλονται πρόστιμα για την εσφαλμένη απόρριψη αυτού του τύπου απορριμμάτων.

Για επιχειρήσεις με έδρα σε χώρες της Ευρωπαϊκής Ένωσης

Εάν θέλετε να απορρίψετε ηλεκτρικές ή ηλεκτρονικές συσκευές, ζητήστε τις απαραίτητες πληροφορίες από το κατάστημα πώλησης ή τον προμηθευτή σας.

Απόρριψη σε άλλες χώρες εκτός της Ευρωπαϊκής Ένωσης

Αυτό το σύμβολο ισχύει στην Ευρωπαϊκή Ένωση. Εάν επιθυμείτε να απορρίψετε αυτό το προϊόν ζητήστε τις απαραίτητες πληροφορίες σχετικά με τη σωστή μέθοδο απόρριψης από τον τοπικό δημοτικό φορέα ή το κατάστημα αγοράς.



Το συγκεκριμένο προϊόν πληροί όλες τις βασικές απαιτήσεις των σχετικών με αυτό οδηγιών της Ε.Ε.