

# SENCOR®

SOI 3310SL / SOI 3311BK  
SOI 3312WH



## **LT ■ Burnos irigatorius**

*Originalios naudojimo instrukcijos vertimas*

### ATIDŽIAI PERSKAITYKITE IR PASILIKITE JAS ATEIČIAI.

#### Bendrieji perspėjimai

- Šį prietaisą galima naudoti vaikams nuo 8 metų amžiaus ir asmenims, turintiems psichinių, jutiminių arba protinių negalių arba neturintiems patirties naudotis šiuo gaminiu, jeigu jie yra prižiūrimi arba instruktuojami, kaip saugiai naudoti šį gaminį, ir supranta atitinkamus pavojus.
- Vaikai negali žaisti šiuo prietaisu. Vaikams draudžiama valyti ir techniškai prižiūrėti šį gaminį, nebent juos prižiūrėtų už jų saugą atsakingas suaugęs asmuo.
- Lei maitinimo laidas yra pažeistas, jį pakeisti turi įgaliotojo techninės priežiūros centro meistras, kad būtų išvengta pavojingos situacijos. Draudžiama naudoti šį prietaisą, jei jo maitinimo laidas arba kištukas pažeistas.

#### Elektrinis saugumas

- Neatjunkite maitinimo adapterio nuo maitinimo lizdo, traukdami už maitinimo laido. Taip galite sugadinti maitinimo adapterį arba lizdą. Atjunkite maitinimo adapterį nuo maitinimo lizdo, traukdami už maitinimo laido kištuko.
- Nedėkite maitinimo adapterio laido ant aštrių daiktų. Užtikrinkite, kad elektros laidas nekabotų nuo stalo krašto ir nesiliestų su įkaitusiu paviršiumi.



#### Dėmesio!

Prietaisą galima naudoti tik su originaliu maitinimo adapteriu. Niekuomet nenaudokite skirtingo tipo maitinimo adapterio, kad išvengtumėte pavojingos situacijos.

- Su šiuo prietaisu pateikto maitinimo adapterio niekuomet nenaudokite jokiems kitiems tikslams.
- Saugokite maitinimo adapterį ir jo maitinimo laidą nuo drėgmės.
- Nevyniokite maitinimo adapterio laido ant prietaiso rankenos arba pagrindo.
- Maitinimo adapterio neprijunkite prie arba neatjunkite nuo maitinimo lizdo šlapiomis rankomis.
- Prieš prijungdami maitinimo adapterį prie maitinimo lizdo, patikrinkite, ar ant prietaiso etiketės nurodyta įtampa sutampa su elektros lizdo, prie kurio jį norite prijungti, įtampa. Nenaudokite ilginamojo laido.
- Laikykite ir naudokite prietaisą aplinkos temperatūroje nuo 15 iki 35 °C. Baigę naudoti, atjunkite jį nuo maitinimo šaltinio.
- Nenaudokite prietaiso aukštesnėje nei 50 °C temperatūroje.

- Nelaikykite, neįkraukite arba kitaip nenaudokite prietaiso ir nepalikite jo vonioje arba vietose, kuriose jis galėtų įkristi į vandenį, kriauklę arba kitas vandens pripildytas talpas.
- Jei prietaisas įkristų į vandenį, jokiais būdais nebandykite jo ištraukti – vietoj to tuoj pat atjunkite maitinimo adapterį nuo elektros lizdo. Niekada nenaudokite prietaiso arba maitinimo adapterio, kurie buvo įmesti į vandenį. Atiduokite jį į įgaliojantį techninės priežiūros centrą, kad jis būtų patikrintas.

## Saugumas naudojant

- Šis burnos irigatorius skirtas tik žmonių dantų valymui ir burnos higienai. Burnos irigatorius nėra skirtas komerciniams tikslams arba gyvūnų dantų valymui.
- Burnos irigatorių ir atskiras galvutes naudokite tik pagal šioje naudojimo instrukcijoje pateiktus nurodymus.
- Jei neseniai jums buvo taikytas intensyvus dantų gydymas, pavyzdžiui, buvo operuoti dantys arba dantenos, patyrėte problemų su dantimis arba įtariate, kad turite problemų su dantimis (plombomis, karūnėlėmis ir pan.), prieš naudodamiesi burnos irigatoriumi pasitarkite su odontologu.
- Jei pasinaudojus burnos irigatoriumi imtų kraujuoti dantenos ir kraujavimas išliktų net praėjus 2 savaitėms nuo jo panaudojimo, kreipkitės į odontologą.
- Jei turite kokių nors problemų su sveikata, kreipkitės į odontologą prieš pradėdami naudotis burnos irigatoriumi.
- Jeigu burnos irigatorius (pagrindas, rankena arba maitinimo adapteris) būtų kaip nors apgadinti, nebenaudokite jo.
- Naudokite tik su burnos irigatoriumi pateiktus originalius priedus. Nenaudokite kitokių purškimo galvučių, išskyrus pateiktąsias gamintojo.
- Burnos irigatorių ir jo maitinimo adapterį galima naudoti tik patalpose. Nesinaudokite juo lauke.
- Nesinaudokite burnos irigatoriumi patalpose, kai jose naudojami aerosoliniai purškikliai arba kur tiekiamas deguonis.
- Saugokite burnos irigatorių ir jo antgalius nuo lauko oro sąlygų, labai aukštos arba žemos temperatūros, tiesioginių saulės spindulių, per didelės drėgmės, nenaudokite jo ten, kur yra labai daug dulkių.
- Nedėkite burnos irigatoriaus ir jo antgalių prie šildytuvų, atviros liepsnos ar kitų šilumos šaltinių.



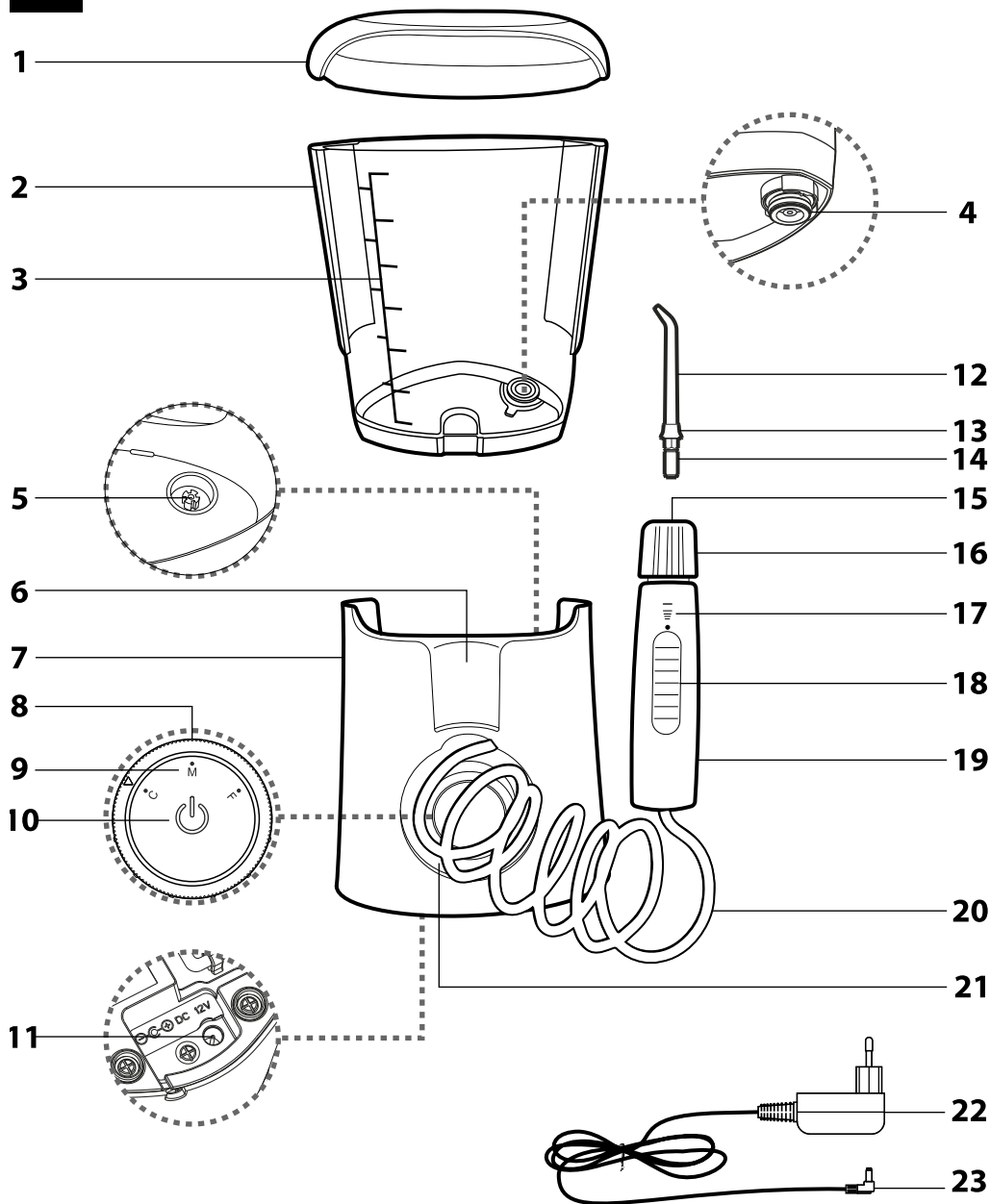
### Įspėjimas!

Burnos irigatorius privalo būti sausas.

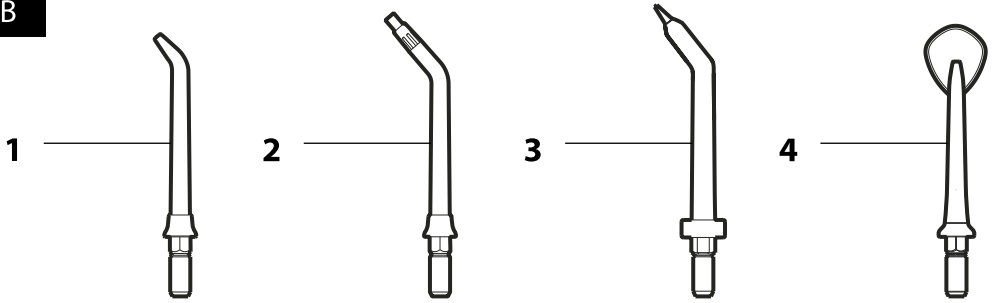
- Prieš kiekvieną naudojimą patikrinkite, ar burnos irigatorius ir jo purškimo galvutės nėra apgadinti. Niekada nenaudokite burnos irigatoriaus su apgadinta purškimo galvute.

- Nenaudokite siurbimo žarnos norėdami perkelti burnos irigatoriaus pagrindą. Apsaugokite siurbimo žarną nuo pažeidimo aštriais arba karštais objektais ar atvira liepsna ir nelenkite jo ant aštrių kraštų. Jis taip pat neturėtų laisvai kaboti virš lentynos, stalo ir pan. krašto, kur jį galėtų pasiekti vaikai.
- Naudojant burnos irigatorių, jis gali šiek tiek įkaisti. Tai yra normalu.
- Nespauskite purškimo galvutės galo per stipriai.
- Norėdami išvengti susižalojimų nepilkite į talpyklą karšto vandens. Nekiškite į talpyklą jokių daiktų.
- Nenukreipkite purškimo galvutės po liežuviu, į ausį, nosį, akis ar kitas jautrias vietas, kurios gali būti sužalotos.
- Neplaukite pagrindo ir rankenos, purškimo galvučių, maitinimo adapterio ar vandens talpyklos indaplovėje ir nebandykite iškaitinti mikrobangų krosnelėje.
- Higienos sumetimais vienos purškimo galvutės neturėtų naudoti keli žmonės. Taip gali būti perduotos infekcijos arba uždegimas burnos ertmėje. Kai burnos irigatoriaus nenaudojate, paliekate jį be priežiūros, prieš uždėdami, nuimdami ar keisdami purškimo galvutes arba valydami, atlikdami techninę jo priežiūrą ar padėdami į saugojimo vietą, visuomet jį išjunkite ir atjunkite nuo elektros lizdo. Laikykite burnos irigatorių ir jo maitinimo adapterį sausoje vietoje.
- Burnos irigatorius privalo būti švarus. Valykite ir atlikite priežiūrą pagal nurodymus, pateikiamus skyriuje „Valymas ir priežiūra“.
- Neatlikite jokios kitos techninės burnos irigatoriaus priežiūros, išskyrų atskirų dalių valymą, kaip aprašyta skyriuje „Valymas ir priežiūra“.
- Nenaudokite burnos irigatoriaus, jei jis buvo nukritęs ant grindų, buvo panardintas į vandenį, neveikia tinkamai arba yra kitaip pažeistas.
- Norėdami išvengti pavojaus, netaisykite burnos irigatoriaus arba kokių nors jo priedų patys ir niekaip nekeiskite jo konstrukcijos. Dėl bet kokio remonto kreipkitės į įgaliotąjį techninės priežiūros centrą. Jei remontuosite prietaisą patys, nebegalios garantija, ir negalėsite kreiptis į gamintoją dėl netinkamo prietaiso veikimo.

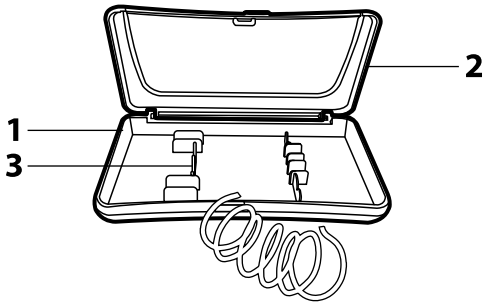
A



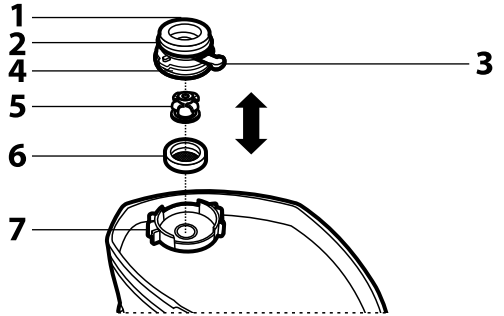
**B**



**C**



**D**



- Šį prietaisą galima naudoti vaikams nuo 8 metų amžiaus ir asmenims, turintiems psichinių, jutiminių arba protinių negalių arba neturintiems patirties naudotis šiuo gaminiu, jeigu jie yra prižiūrimi arba instruktuojami, kaip saugiai naudoti šį gaminį, ir supranta atitinkamus pavojus.
- Vaikai negali žaisti šiuo prietaisu. Vaikams draudžiama valyti ir techniškai prižiūrėti šį gaminį, nebent juos prižiūrėtų už jų saugą atsakingas suaugęs asmuo.

## BURNOS IRIGATORIAUS IR JO PRIEDŲ APRAŠAS

- A1** Dangtis  
**A2** 600 ml vandens talpykla  
**A3** Skalė su minimalaus ir maksimalaus vandens lygio žymomis  
**A4** Vandens talpyklos vožtuvas  
**A5** Pagrindo vožtuvas  
**A6** Magnetinis rankenos laikiklis  
**A7** Pagrindas  
**A8** Režimo reguliavimo ratukas  
Pasukite jį norėdami pasirinkti šiuos valymo režimus:  
C – kasdienis valymo režimas.  
M – dantų masažavimo režimas.  
F – atgaivinimo ir paviršiaus valymo režimas.  
**A9** režimo indikatorius  
Veikimą ir pasirinktą režimą nurodo LED spalvos foninis apšvietimas.  
**A10** Pagrindinis jungiklis  
Pasukite norėdami įjungti ir išjungti burnos irigatoriaus siurblių.  
**A11** Maitinimo adapterio prijungimo lizdas  
**A12** Purškimo galvutė  
**A13** Ženklinio žiedas  
**A14** Purškimo galvutės fiksatorius  
**A15** Purškimo galvutės montavimo anga  
**A16** Purškimo galvutės mova  
**A17** Vandens slėgio skalė  
**A18** jį. / išj. jungiklis, vandens srovės jį. / išj. ir valdymas  
**A19** Rankena  
**A20** Siurbimo žarna
- A21** Siurbimo žarnos laikymo skyrius  
**A22** Maitinimo adapteris, taip pat tinkantis drėgnoms vonios kambariams  
**A23** Maitinimo adapterio kištukas
- B1** Standartinė galvutė  
Tinka įprastam valymui, bakterijų iš tarpdančių ir ties dantų linija šalinimui.  
**B2** Ortodontinė purškimo galvutė  
Tinka valymui aplink kabes arba sunkiai pasiekiamose vietose aplink tiltelius.  
**B3** Periodonto kisenės valymo purškimo galvutė  
Tinka sunkiai pasiekiamų ar jautrių vietų valymui. Speciali purškimo galvutės konstrukcija užtikrina kokybišką valymą net naudojant žemą slėgį.  
**B4** Liežuvių valymo purškimo galvutė  
Tinka liežuvių ir burnos valymui, bakterijų, maisto likučių ir negyvų ląstelių paviršiniam šalinimui.
- C1** Purškimo galvutės dėklas  
**C2** Dangtelis  
**C3** Purškimo galvutės laikymo skyrius
- D1** Vožtuvo korpusas  
**D2** Viršutinis tarpiklis  
**D3** Svirtis  
**D4** Apatinis tarpiklis  
**D5** Vidinis tarpiklis  
**D6** Kištukas su filtru  
**D7** Filto laikiklis

## NAUDOJIMO PASKIRTIS

- Burnos irigatorius skirtas tik burnos higienai. Padeda šalinti bakterijas iš tarpdančių ir po dantenomis aplink dantis, greitai ir atsargiai šalina maisto likučius ir dantų akmenis iš tarpdančių bei periodonto kisenių ir tuo pat metu masažuoja dantenas. Kruopščiai valydamas dantis, jis aktyviai rūpinasi jūsų dantų sveikata padėdamas išvengti parodontozės, dantų akmenų formavimosi, dantų edūonies ir nemalonus burnos kvapo.
- Burnos irigatorius skirtas naudojimui namuose; jis nėra skirtas naudoti versle ar kitose profesionaliose srityse.

## PRIEŠ NAUDOJANT PIRMĄ KARTĄ

- Išplaukite visas purškimo galvutes **B1–B4** po tekančiu vandeniu.
- Išplaukite vandens talpyklą **A2** kelis kartus ir pripildykite ją švariu vandeniu kaip aprašyta skyriuje „Vandens talpyklos pildymas vandeniu“. Įstatykite purškimo galvutę **B1** į rankeną **A18** kaip aprašyta skyriuje „Purškimo galvutė įstatymas ir išėmimas“. Nukreipkite rankeną su purškimo galvute į kriauklę ir įjunkite burnos irigatorių paspaudę jungiklį **A10**. Paspauskite valdymo rankenėlę **A8**, kad nustatytumėte C režimą, ir leiskite vandeniui tekėti per purkštuką, kad būtų išskalauta siurbimo žarna **A20** ir purškimo galvutė. Tą patį pakartokite uždeję purškimo galvutes **B2–B4**.

## VANDENS TALPYKLOS PILDYMAS

- Nuimkite dangtelį **A1** nuo vandens talpyklos **A2**. Nuimkite vandens talpyklą **A2** nuo pagrindo **A7**, pripildykite vandeniu ir įstumkite atgal į pagrindą **A7**. Atsargiai nuvalykite išilgiųjų vandenį nuo vandens talpyklos bei pagrindo. Vėl uždėkite dangtelį **A1**. Dabar burnos irigatorių galima naudoti net be pridėto dangtelio **A1**.



### Dėmesio!

Vanduo turi būti malonios temperatūros. Nenaudokite karštesnio nei 40 °C temperatūros vandens.

- Į vandens talpyklą **A2** galima pilti ne tik vandenį, bet ir burnos skalavimo skystį arba koją nors kitokį tirpalą. Naudojant burnos skalavimo skystį, burnos irigatoriaus efektyvumas dar labiau padidėja. Visgi, nenaudokite burnos skalavimo skysčio, kuriame yra izopropolio mirištato arba didelė eterinių aliejų koncentracija. Šių medžiagų būna burnos skalavimo skysčiuose, parduodamuose stiklinėje arba keraminėje taroje, ir jos gali sugadinti vandens talpyklą **A2** bei vidines burnos irigatoriaus dalis. Burnos skalavimo skysčiai, kurios esančios medžiagos negadina burnos irigatoriaus, parduodami plastikinėje taroje.

## PURŠKIMO GALVUČIŲ UŽDEJIMAS IR NUĖIMIMAS

- Purškimo galvutės **B1–B4** turi skirtingų spalvų žiedus **A13**, kad jas galima būtų paženklinti ir naudoti skirtingiems žmonėms, pavyzdžiui, šeimos nariams.
- Laikykite rankeną **A19** taip, kad nepaspaustumėte jungiklio **A18**, ir pirštais stumkite movą **A16** žemyn, kad ji liestų viršutinę rankenos **A19** pusę. Laikykite movą **A16** savo padėtyje.
- Pasirinkite norimą purškimo galvutę ir vertikaliai iš viršaus įkiškite ju fiksatorių **A14** į angą **A15** burnos irigatoriaus rankenoje **A19**. Atleiskite movą **A16**. Tarp movos **A16** ir rankenos **A19** turėtų būti tarpas. Norėdami patikrinti, ar įdėjimas tinkamas, pabandykite ištraukti purškimo galvutę.
- Norėdami purškimo galvutę išimti, nuspauskite movą **A16** ir ištraukite purškimo galvutę vertikaliai aukštyn iš angos **A15**. Atleiskite movą **A16**.

## BURNOS IRIGATORIAUS NAUDOJIMAS

- Prieš pradėdami naudotis burnos irigatoriumi susipažinkite su visais naudojimo instrukcijoje pateiktais nurodymais.
- Maitinimo adapterio **A21** kištuką **A22** įkiškite į lizdą **A11**, esantį pagrindo **A7** apačioje, tuomet įkiškite maitinimo adapterio kištuką į maitinimo lizdą ir pastatykite burnos irigatorių ant stabilaus ir lygaus paviršiaus.
- Pripildykite vandens talpyklą **A2** švaraus vandens.
- Pasirinkite tinkamo tipo purškimo galvutę ir įdėkite ją į burnos irigatoriaus rankeną **A19**. Prieš kiekvieną naudojimą patikrinkite purškimo galvutę, ar ji nesugadinta. Niekada nenaudokite burnos irigatoriaus su apgadinta purškimo galvute.
- Pasukite režimo valdymo rankenėlę **A8**, kad pasirinktumėte pageidaujamą valymo režimą.
- Paspauskite pagrindinį jungiklį **A10**. Įsijungs burnos irigatoriaus siurblys.
- Nuimkite rankeną **A19** nuo magnetinio laikiklio **A6**. Išsižiokite, įkiškite purškimo antgalį į burną ir palinkite virš kriauklės, kad vanduo bei išplauti maisto likučiai tekėtų į kriauklę. Nustatykite jungiklį **A18** į vieną iš padėčių norėdami įjungti vandens srovę ir nukreipti ją į vietą, į kurią norite purkšti. Pasiekiami 5 lygių vandens slėgių valdyti.

Rekomenduojame pradėti nuo žemiausio lygio, ypač jei jūsų dantenos linkusios kraujuoti arba kai burnos irigatorių naudoja vaikai. Judinant jungiklį **A18** tarp pavienių lygių, girdimas garsus spragtelėjimas.



#### Pastaba.

Vandens slėgį ir valymo režimą galima reguliuoti net purškiant.



#### Patarimas.

Mova **A16** leidžia kiekvieną purškimo galvutę pasukti 360° norint pasiekti visas burnos vietas.

- Lėtai slinkite purškimo galvutę nuo vieno tarpdančio prie kito. Tokiu būdu valykite dantis ir iš vidinės, ir iš išorinės pusės.
- Taip pat kruopščiai išpurškite vietas aplink karūnelės ir tiltelius.
- Jei nešiojate kabes, nukreipkite jį statmenai į dantis ties dantenomis ir pradėkite nuo paskutinio krūminio danties (gale). Lėtai judinkite purškštuką palei dantenas ir aplink kabes.
- Masažuodami dantenas atgalį nukreipkite vertikaliai į dantenas, taip pat išpurškite dantenu liniją.
- Valant liežuvį, švelniai padėkite purškimo galvutę palei liežuvio ašį maždaug burnos ertmės viduryje. Pradėkite nuo mažo vandens slėgio ir palaipsniui didinkite, jei reikia.
- Valant periodonto kišenės, nustatykite mažiausią vandens slėgį, nukreipkite minkštą atgalį į dantį 45 laipsnių kampu, palaipsniui kreipkite į dantenu kraštą ir slinkite link kišenės. Įjunkite vandens srovę ir užbaikite gydymą judėdami žemiau dantenų.



#### Pastaba.

Burnos irigatorius turi laikmačio jungiklį, kuris automatiškai išjungia vandens siurblio variklį po 2 veikimo minučių. Be to, jis turi „Quadpacer“ funkcija, kuri kas 30 veikimo sekundžių, t. y. iš viso 4 kartus, nutraukia vandens srovę, kad primintų jums judinti ją per visus dantis.

- Jei iš antgalio nebeperks vanduo, vandens talpykla **A2** bus ištuštėjusi. Išjunkite burnos irigatorių nustatydami jungiklį **A18** į žemiausią padėtį (Iš.) ir pripildykite vandens talpyklą vandeniu.
- Išjungę burnos irigatorių, nustatykite jungiklį **A18** į žemiausią padėtį (Iš.). Purškimo galvutę nuo burnos irigatoriaus nuimkite tik tada, kai vandens srovė bus išjungta.

## VALYMAS IR PRIEŽIŪRA



#### Dėmesio!

Burnos irigatorių plaukite iki 50 °C temperatūros vandeniu arba neutralia valymo priemone. Valymui nenaudokite plieno vatos, tirpiklių, šveičiamųjų valymo priemonių ir pan., kad nepažeistumėte valomo paviršiaus. Valydami burnos irigatorių neikiškite jo į vandenį.

## VANDENS TALPYKLA

- Norėdami, kad viduje nesidaugintų bakterijos, ištuštinkite vandens talpyklą **A2** po kiekvieno panaudojimo. Išskalaukite vandens talpyklą vandeniu, nušluostykite ją sausa šluoste ir padėkite, kad iš jos išbėgtų visi vandens lašai.
- Jei naudodami burnos irigatorių į vandens talpyklą **A2** pylėte burnos skalavimo skystį arba jo tirpalą, jį būtina išskalauti. Rekomenduojame pripilti į vandens talpyklą **A2** švaraus vandens ir paleisti burnos irigatorių, kad jis išpumpuotų visą vandens talpykloje esantį vandenį į kriauklę. Paskui išskalaukite vandens talpyklą vandeniu, nušluostykite ją sausa šluoste ir padėkite, kad iš jos išbėgtų visi vandens lašai.

## VANDENS TALPYKLOS VOŽTUVAS

- Reguliariai valykite vožtuvą **A4**, esantį vandens talpyklos **A2**, apačioje. Apverskite vandens talpyklą **A2**, pasukite svirtį **D3**, kad atlaisvintumėte vožtuvą **A4** movoje **D7**, ir išslinkite aukštyn. Išimkite kištuką su filtru **D6** ir vidiniu tarpikliu iš vožtuvo **A4**. Atsargiai išimkite viršutinį tarpiklį **D2** ir apatinį tarpiklį **D4** iš vožtuvo korpuso.
- Kruopščiai išplaukite visas išmontuotas dalis šiltu vandeniu su standartinio virtuvės plovikliu, išskalaukite po tekančiu vandeniu ir nusausinkite šluoste.
- Vėl surinkite visas vožtuvo **A4** dalis ir įstatykite vožtuvą į vandens talpyklą atgaline išmontavimo seka.

## PAGRINDAS

- Po kiekvieno naudojimo nusausinkite pagrindą, įskaitant vandens talpyklos **A2** paviršių.

## RANKENA

- Nušluostykite rankeną **A18** švaria sausa šluoste. Jeigu ji labai purvina, galite valyti šiek tiek drėgna šluoste. Paskui kruopščiai nusausinkite visą nuvalytą paviršių. Taip pat nuvalykite siurbimo žarną **A20** ir įstatykite į laikymo skyrių **A21**.



#### Dėmesio!

Rankenos **A19** negalima plauti po tekančiu iš čiaupo vandeniu. Nepurškite ant burnos irigatoriaus **A7** arba maitinimo adapterio **A22** vandens ar kito skysčio, nenardinkite jos į vandenį ar kitą skystį.

## PURŠKIMO GALVUTĖS

- Norėdami, kad nesudarytų nuosėdų, išskalaukite purškimo galvutes po kiekvieno panaudojimo. Paskui nuplaukite purškimo galvutes paviršių vandeniu ir visada sausai nušluostykite minkšta šluoste. Atidarykite korpuso **C1** dangtelį **C2** ir įstatykite purškimo galvutes į laikymo skyrių **C3**.
- Higienos sumetimais rekomenduojame kas šešis mėnesius pakeisti purškimo galvutes naujomis.

## SAUGOJIMAS

- Pasinaudoję burnos irigatoriumi paruoškite jį kitam kartui atsivėlgdami į nurodymus, pateikus skyriuje „Valymas ir priežiūra“. Laikykite burnos irigatorių sausoje vietoje, atokiai nuo tiesioginės saulės šviesos. Jei burnos irigatoriumi ilgai nesinaudosite, nuimkite dangtelį **A1** nuo vandens talpyklos **A2**.



## TRIKČIŲ ŠALINIMAS

Problema	Galima priežastis	Sprendimo būdas
<b>Burnos irigatorius neveikia</b>	Siurblio variklis neveikia.	Patikrinkite, ar maitinimo adapteris tinkamai įstatytas į pagrindą ir maitinimo lizdą.
<b>Vandens slėgis labai mažas.</b>	Užsikimšo purkštukas.	Išvalykite purkštuką arba pakeiskite jį nauju.
	Purkštukas deformuotas.	Pakeiskite purkštuką nauju.
	Vandens talpyklos vožtuvas užsikimšęs.	Išvalykite vožtuvą ir pripildykite vandens talpyklą švariu vandeniu.
	Tuščia vandens talpykla.	Pripilkite į ją vandens.
<b>Vanduo nepurškiamas iš burnos irigatoriaus.</b>	Vandens slėgis nustatytas žemiau mažiausio vandens slėgio vertės.	Reguluokite slėgį su rankenos jungikliu.
	Vandens talpyklos vožtuvas neveikia.	Pakeiskite vožtuvą nauju.
<b>Vanduo teka iš vandens talpyklos ant pagrindo.</b>	Vandens talpyklos vožtuvas netinkamai nustatytas į vandens talpyklos angą.	Tinkamai įstatykite vožtuvą į vandens talpyklą.
<b>Vanduo teka iš purškimo galvutės ir rankenos.</b>	Purškimo galvutė netinkamai įstatyta.	Išimkite purškimo galvutę ir iš naujo ją įstatykite.

## TECHNINĖS SPECIFIKACIJOS

### Burnos irigatorius

Matmenys (aukštis × plotis × gylis) .....	245 × 135 × 97 mm
Svoris su purškimo galvute .....	580 g
Vandens talpyklos talpa .....	600 ml
Pumpavimo dažnis .....	1 400 impulsų/min.
Vandens slėgis .....	200–760 kPa
Siurbimo žarnos ilgis .....	1 m
Triukšmo lygis .....	80 dB(A)

### Maitinimo adapteris

Nominali įtampa .....	100–240 V/KS
Nominalus dažnis .....	50 / 60 Hz
Galia .....	12 V, 1 500 mA
Maitinimo laido ilgis .....	1,8 m

Pripažintas įrenginio skleidžiamas triukšmo lygis yra 35 dB(A), kuris atitinka akustinės galios A lygį (atskaitinė garso galia: 1 pW).

Tekstas ir techniniai parametrai gali keistis.

## NURODYMAI IR INFORMACIJA, SUSIJĘ SU PANAUDOTOS PAKUOTĖS MEDŽIAGŲ ŠALINIMU

Pakuotės medžiagas išmeskite tik atliekoms perdirbti skirtose vietose.

## PANAUDOTŲ ELEKTRINIŲ IR ELEKTRONINIŲ PRIETAISŲ ŠALINIMAS



Ant produktų ar dokumentų nurodytas simbolis rodo, kad elektrinių ar elektroninių prietaisų negalima išmesti su buitinėmis atliekomis. Norėdami juos utilizuoti tinkamai, atiduokite perdirbti ar utilizuoti į specialius tokios įrangos surinkimo punktus. Kai kuriose Europos Sąjungos valstybėse arba kitose Europos valstybėse prietaisus galima grąžinti pardavėjui perkant lygiavertį naują prietaisą. Tinkamas produkto utilizavimas padeda taupyti gamtinius išteklius, saugo gamtą ir žmonių sveikatą. Daugiau informacijos teiraukitės vietinėje atsakingoje institucijoje. Pagal valstybinius įstatymus už netinkamą tokių atliekų išmetimą gali būti taikomos baudos.

### Verslo įmonėms ES šalyse

Jei norite utilizuoti elektrinių ar elektroninių prietaisų atliekas, reikalingos informacijos teiraukitės pardavėjo ar tiekėjo.

### Utilizavimas ne Europos Sąjungos šalyse

Šis simbolis galioja Europos Sąjungoje. Jei norite išmesti šį produktą, reikiamos informacijos apie tinkamą šalinimo būdą teiraukitės vietinių vyriausybinių departamentų arba savo pardavėjo.



Šis gaminytis atitinka visas atitinkamų ES direktyvų nuostatas.