



GR ■ Ασύρματη ηλεκτρική σκούπα

Μετάφραση του πρωτότυπου εγχειριδίου

ΔΙΑΒΑΖΕΤΕ ΠΡΟΣΕΚΤΙΚΑ ΚΑΙ ΦΥΛΑΣΣΕΤΕ ΓΙΑ ΜΕΛΛΟΝΤΙΚΗ ΧΡΗΣΗ.

- Η παρούσα ηλεκτρική σκούπα μπορεί να χρησιμοποιείται από παιδιά 8 ετών και άνω και από άτομα με μειωμένες σωματικές, αισθητηριακές ή πνευματικές ικανότητες ή από μη έμπειρα άτομα, εφόσον επιβλέπονται από κατάλληλο άτομο ή έχουν ενημερωθεί για τον ασφαλή τρόπο χρήσης της ηλεκτρικής σκούπας και κατανοούν τους πιθανούς κινδύνους.
- Τα παιδιά δεν πρέπει να παίζουν με τη συσκευή. Ο καθαρισμός και η συντήρηση μπορούν να εκτελούνται από τον χρήστη αλλά όχι από παιδιά χωρίς επίβλεψη.
- Εάν ο προσαρμογέας έχει υποστεί ζημιά, πρέπει να τον αντικαταστήσετε με έναν γνήσιο προσαρμογέα. Για ανταλλακτικά προσαρμογέων ισχύος επικοινωνήστε με ένα εξουσιοδοτημένο κέντρο σέρβις. Απαγορεύεται η χρήση της συσκευής, εάν το καλώδιο ρεύματος έχει υποστεί ζημιά.

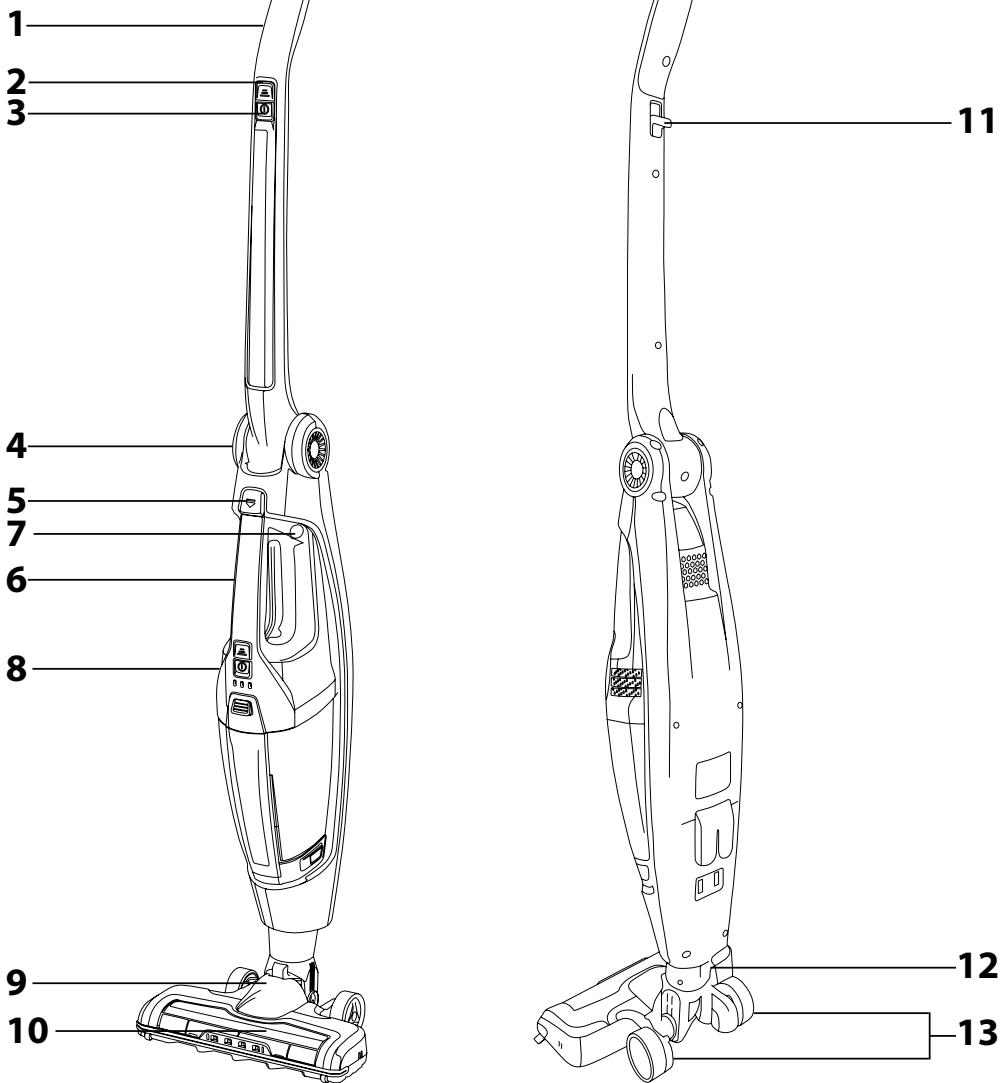
**ΠΡΟΕΙΔΟΠΟΙΗΣΗ:**

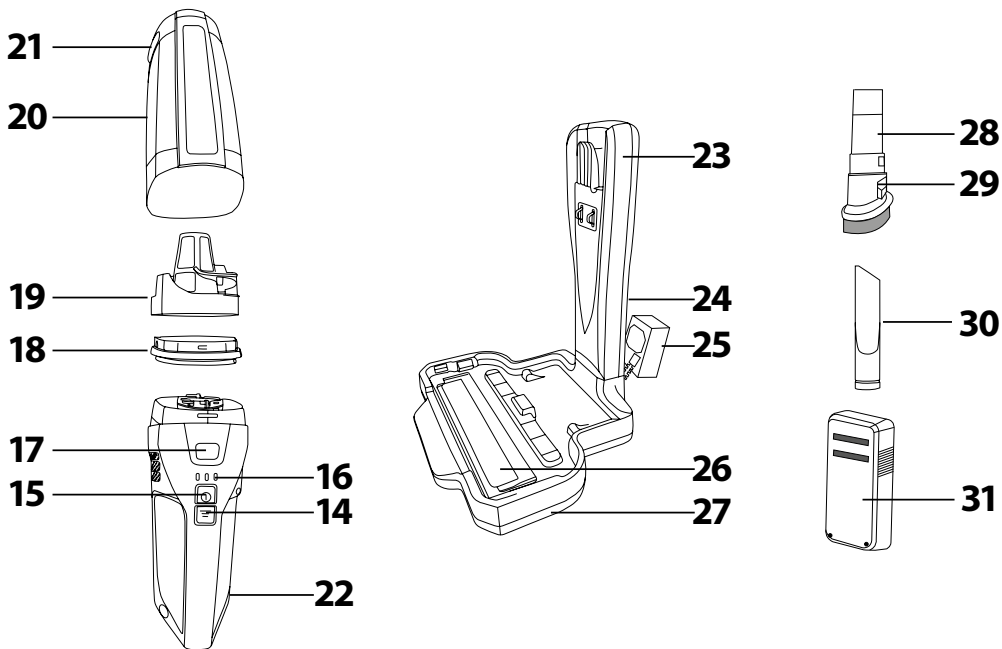
Αποφύγετε την επαφή με τα περιστρεφόμενα μέρη των εξαρτημάτων χειρός της ηλεκτρικής σκούπας. Υπάρχει κίνδυνος να μαγκώσετε στα μέρη αυτά και πιθανόν να τραυματιστείτε.

Χρησιμοποιείτε την ηλεκτρική σκούπα μόνο με τον αυθεντικό προσαρμογέα ισχύος, τη βάση φόρτισης και τα εξαρτήματα που παρέχονται με αυτήν.

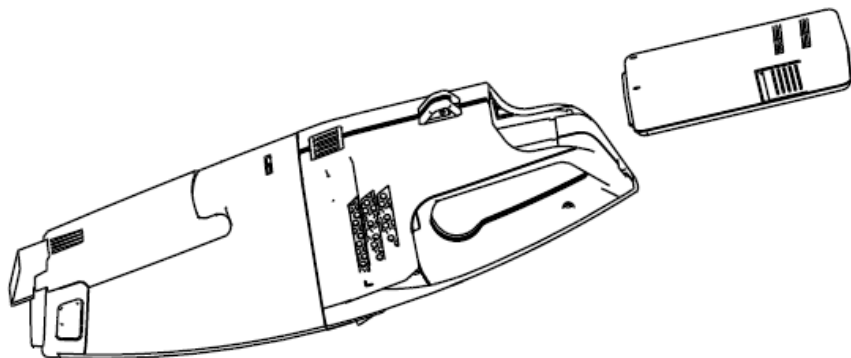
- Αυτή η ηλεκτρική σκούπα έχει σχεδιαστεί για χρήση σε οικίες, γραφεία και παρεμφερείς χώρους. Μην τη χρησιμοποιείτε σε βιομηχανικό περιβάλλον.
- Μην εκθέτετε την ηλεκτρική σκούπα στο ηλιακό φως και μην την τοποθετείτε κοντά σε φωτιά ή συσκευές που εκπέμπουν θερμότητα.
- Προτού συνδέσετε τον προσαρμογέα στην πρίζα, ελέγξτε εάν τα τεχνικά στοιχεία στην ετικέτα της συσκευής συμφωνούν με την ηλεκτρική τάση της πρίζας.
- Βεβαιωθείτε ότι το καλώδιο ρεύματος του προσαρμογέα δεν έρχεται σε επαφή με ζεστές επιφάνειες ή αιχμηρά αντικείμενα. Τοποθετήστε το καλώδιο του προσαρμογέα έτσι ώστε να μην σκοντάψει κάποιος σε αυτό.
- Ποτέ μην βυθίζετε την ηλεκτρική σκούπα, τη βάση φόρτισης ή τον προσαρμογέα ισχύος σε νερό ή άλλο υγρό και μην τα πλένετε κάτω από τρεχούμενο νερό.
- Πριν ενεργοποιήσετε την ηλεκτρική σκούπα, βεβαιωθείτε ότι είναι σωστά συναρμολογημένη και ότι έχετε τοποθετήσει όλα τα φίλτρα εισροής και εκροής στη θέση τους.
- Κατά τη λειτουργία της ηλεκτρικής σκούπας βεβαιωθείτε ότι οι απαγωγές αέρα και η οπή αναρρόφησης δεν είναι φραγμένα.
- Μην χρησιμοποιείτε τη σκούπα για να αναρροφήσετε τα εξής:
 - αναμμένα τοιγάρα, φλεγόμενα αντικείμενα, σπέρτα ή κάρβουνα
 - νερό και άλλα υγρά,
 - εύφλεκτα ή πηκτικά υλικά,
 - αιχμηρά αντικείμενα π.χ. σπασμένα γυαλιά, βελόνες, καρφίτσες κ.λπ.
 - αλεύρι, σοβάδες, ταψιέτο και άλλα δομικά υλικά
 - μεγάλα κομμάτια χαρτινών ή πλαστικών τσαντών που μπορούν εύκολα να φράξουν την οπή αναρρόφησης.
- Το σκούπισμα ορισμένων τύπων ή επιφανειών δαπέδων μπορεί να δημιουργήσει ηλεκτροστατική εκκένωση που όμως είναι ακίνδυνη για τον χρήστη.
- Να απενεργοποιείτε πάντα την ηλεκτρική σκούπα όταν την αφήνετε χωρίς επίβλεψη, μετά τη χρήση και πριν τον καθαρισμό της.
- Αποσυνδέστε τον προσαρμογέα ρεύματος από την πρίζα πριν τον καθαρίσετε και αφού τελειώσει η φόρτιση.
- Αποσυνδέστε τον προσαρμογέα από την πρίζα τραβώντας το βύσμα (φίς), ποτέ το καλώδιο ρεύματος. Σε αντίθετη περίπτωση, μπορεί να υποστεί ζημιά ο προσαρμογέας ή η πρίζα.
- Εάν ο προσαρμογέας έχει υποστεί ζημιά, πρέπει να τον αντικαταστήσετε με έναν αυθεντικό. Για ανταλλακτικά προσαρμογέων ισχύος επικοινωνήστε με ένα εξουσιοδοτημένο κέντρο σέρβις.
- Μην χρησιμοποιείτε τη σκούπα εάν δεν λειτουργεί σωστά, εάν έχει υποστεί ζημιά ή είχε βυθιστεί σε νερό.
- Μην επισκευάζετε τη σκούπα μόνοι σας και μην πραγματοποιείτε τροποποιήσεις σε αυτήν. Όλες οι επισκευές ή οι τροποποιήσεις πρέπει να εκτελούνται σε εξουσιοδοτημένο κέντρο σέρβις. Επεμβαίνοντας οι ίδιοι στη συσκευή, διατρέχετε τον κίνδυνο να ακυρώσετε τα νόμιμα δικαιώματά σας στο πλαίσιο της εγγύησης για ανεπαρκή απόδοση ή κακή ποιότητα.

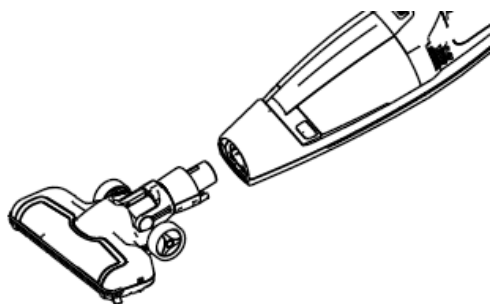
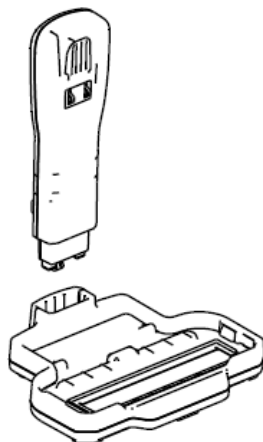
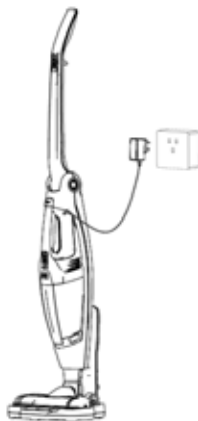
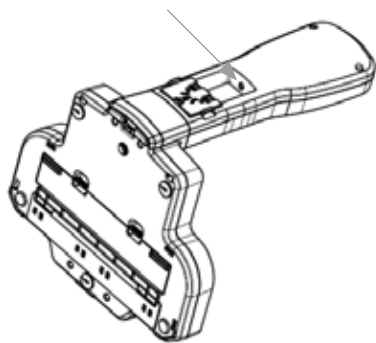
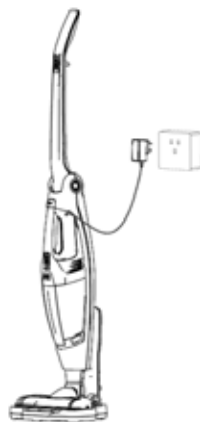
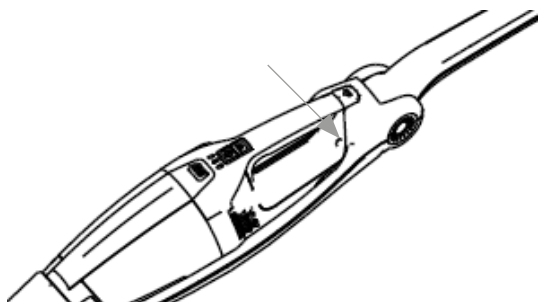
A



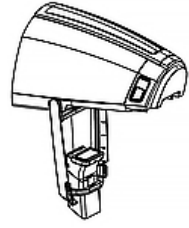
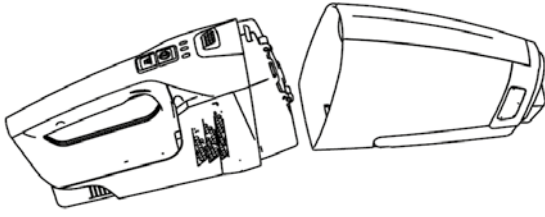


B



C**D****E****F**

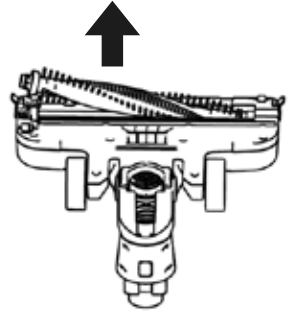
G



H



I



GR 2 σε 1

Ασύρματη ηλεκτρική σκούπα

Εγχειρίδιο χρήσης

- Πριν από τη χρήση αυτής της συσκευής, διαβάστε προσεκτικά το εγχειρίδιο χρήσης ακόμη και στην περίπτωση που είτε ήδη εξοικειωμένοι με τη λειτουργία παρόμοιων τύπων συσκευών. Να χρησιμοποιείτε τη συσκευή μόνο όπως περιγράφεται στο παρόν εγχειρίδιο χρήσης. Φυλάσσετε αυτό το εγχειρίδιο χρήσης σε ασφαλή σημείο όπου θα μπορούσε να το βρείτε εύκολα, εάν το χρειαστείτε.
- Συνιστούμε να φυλάξετε την αρχική χάρτινη συσκευασία, το υλικό συσκευασίας και την αποδείξη αγοράς μαζί με τη δήλωση ευθύνης του πωλητή ή την κάρτα εγγύησης, τουλάχιστον για όσο διάστημα δικαιούστε αποζημίωση για ανεπαρκή απόδοση ή κακή ποιότητα της συσκευής. Σε περίπτωση μεταφοράς της συσκευής, συνιστούμε να χρησιμοποιήσετε την αρχική συσκευασία του κατασκευαστή.

ΠΕΡΙΓΡΑΦΗ ΤΗΣ ΗΛΕΚΤΡΙΚΗΣ ΣΚΟΥΠΑΣ ΚΑΙ ΤΩΝ ΑΞΕΣΟΥΑΡ ΤΗΣ

- | | |
|--|---|
| A1 Λαβή ηλεκτρικής σκούπας | A10 Κομπί αποδεδειγμένης δοχείου σκόνης |
| A2 Κομπί on/off της ηλεκτρικής σκούπας | A18 Εξωτερικό φίλτρο |
| A3 Κομπί επέμβαση αναρρόφησης της ηλεκτρικής σκούπας | A19 Πλεξιμερές εξωτερικό φίλτρο |
| A4 Καμινίλα λαβή ηλεκτρικής σκούπας | A20 Δοχείο σκόνης |
| A5 Κομπί αποσύνδεσης της ηλεκτρικής σκούπας χεριός από το σώμα ηλεκτρικής σκούπας | A21 Κομπί αποδεδειγμένης της κάτω πλευράς του δοχείου σκόνης |
| A6 Λαβή της ηλεκτρικής σκούπας χεριός | A22 Υποδοχή μπαταρίας (στο πίσω μέρος της ηλεκτρικής σκούπας χεριός) |
| A7 Υποδοχή φόρτισης προσαρμογέα ισχύος | A23 Βάση φόρτισης |
| A8 Ηλεκτρική σκούπα χεριός | A24 Υποδοχή φόρτισης προσαρμογέα ισχύος |
| A9 Ποδοπέδητρο για αυτόματη κοπή τριγών από την περιτροφοποίηση βούστρας | A25 Προσαρμογέα ισχύος |
| A10 Ακροφύσιο δαπέδου με ηλεκτρική περιστροφική βούστρα | A26 Κάλυμμα προστασίας για το μαχαίρι κοπής τριγών και τριγώνιατος ζών |
| A11 Κομπί καμινίλας λαβής | A27 Διμερίσματος σκόνης (βρίσκεται στο κάτω μέρος της βούστρας φόρτισης) |
| A12 Κομπί αποσύνδεσης ακροφυσίου δαπέδου | A28 Μικρό ακροφύσιο με βούστρα γενικής χρήσης |
| A13 Τροχαί | A29 Σύρτη για εμφάνιση και απόκρυψη της βούστρας |
| A14 Κομπί επέμβαση αναρρόφησης της ηλεκτρικής σκούπας χεριός | A30 Πλέγμα με οαχμή |
| A15 Κομπί on/off της ηλεκτρικής σκούπας χεριός | A31 Μπαταρία της ηλεκτρικής σκούπας χεριός |
| A16 Ενδεικτικές λυχνίες LED φόρτισης και επίπεδου μπαταρίας | |

ΠΡΙΝ ΑΠΟ ΤΗ ΠΡΩΤΗ ΧΡΗΣΗ

- Πριν από την πρώτη χρήση, αφαιρέστε τη συσκευή και τα εξαρτήματά της από το υλικό συσκευασίας καθώς και όλες τις διαφημιστικές ετικέτες και τα αυτοκόλλητα από τη συσκευή. Βεβαιωθείτε ότι η συσκευή ή οποιοδήποτε μέρος της συσκευής δεν έχει φθαρεί.

ΣΥΝΑΡΜΟΛΟΓΗΣΗ

Ηλεκτρική σκούπα χεριός

- Στο πίσω μέρος της ηλεκτρικής σκούπας χεριός υπάρχει μια εσοχή για την εισαγωγή της μπαταρίας **A31**. Τοποθετήστε τη μπαταρία **A31** μέσα στην εσοχή όπως παρουσιάζεται στην εικόνα Β. Μόλις η μπαταρία **A31** εφορμισθεί ουσιά ακούγεται ένα χαρακτηριστικό «κλικ».
- Βεβαιωθείτε ότι το δοχείο σκόνης **A20** εφορμίσει στην ηλεκτρική σκούπα χεριός **A8**.

Όρθα ηλεκτρική σκούπα

- Συνδέστε το ακροφύσιο δαπέδου **A10** στο κάτω μέρος της όρθιας ηλεκτρικής σκούπας όπως παρουσιάζεται στην εικόνα Α. Μόλις το ακροφύσιο δαπέδου **A10** εφορμισθεί ουσιά ακούγεται ένα χαρακτηριστικό «κλικ». Πατήστε το κομπί καμινίλας λαβής **A1** και κλείστε τη λαβή **A1** σε κατακόρυφη θέση μέχρι να ακουστεί το χαρακτηριστικό «κλικ». Τοποθετήστε την ηλεκτρική σκούπα χεριός **A8** στον χώρο που βρίσκεται στο κέντρο του σώματος της ηλεκτρικής σκούπας.

Βάση φόρτισης

- Εισαγάγετε το άνω τμήμα της βάσης φόρτισης μέσα στο κάτω μέρος όπως παρουσιάζεται στην εικόνα D.

ΘΕΣΗ ΣΤΑΘΕΥΣΗΣ ΤΗΣ ΗΛΕΚΤΡΙΚΗΣ ΣΚΟΥΠΑΣ

- Τοποθετήστε την ηλεκτρική σκούπα στη θέση στάθμευσης πατώντας με το άκρο του ποδιού σας πάνω στο ακροφύσιο δαπέδου **A10** και μετακινώντας απλά προς τα εμπρός τη λαβή **A1** ασφαλίστε την ηλεκτρική σκούπα σε κατακόρυφη θέση. Το κλείστρο που βρίσκεται μπροστά στη γωνία του ακροφυσίου δαπέδου **A10** θα ολισθήσει μέσα στην εσοχή του επάνω καλύμματος του ακροφυσίου δαπέδου **A10**.
- Για να αποδεδειχθεί η σκούπα από τη θέση στάθμευσης, πατήστε με το άκρο του ποδιού σας επάνω στο ακροφύσιο δαπέδου **A10** και λυγίστε τη λαβή **A1** προς τα πίσω. Το κλείστρο που βρίσκεται μπροστά στη γωνία του ακροφυσίου δαπέδου **A10** θα ολισθήσει έξω από την εσοχή του επάνω καλύμματος του ακροφυσίου δαπέδου **A10**.

ΦΟΡΤΙΣΗ ΤΗΣ ΗΛΕΚΤΡΙΚΗΣ ΣΚΟΥΠΑΣ

- Τοποθετήστε τη συναρμολογημένη βάση φόρτισης **A23** σε επίπεδο, στεγνό και στερεό επίπεδο κοντά σε πρίζα.
- Συνδέστε τον σύνδεσμο του προσαρμογέα ισχύος **A25** στην υποδοχή **A24** στο πίσω μέρος της βάσης φόρτισης **A23** και εισαγάγετε το φις του προσαρμογέα ισχύος **A25** στην πρίζα - βλ. εικόνα Ε. Η μπορείτε να συνδέσετε τον σύνδεσμο του προσαρμογέα ισχύος **A25** στην υποδοχή **A7** στην ηλεκτρική σκούπα χεριός **A8** - βλ. εικόνα F.



Σημείωση:

Πριν από τη φόρτιση είναι σημαντικό η ηλεκτρική σκούπα να είναι απενεργοποιημένη και τοποθετημένη σε όρθια θέση.

- Μόλις ο προσαρμογέας **A25** συνδεθεί στην πρίζα η ηλεκτρική σκούπα μεταβαίνει σε λειτουργία φόρτισης και οι ενδεικτικές λυχνίες LED **A16** υποδεικνύουν το επίπεδο ισχύος της μπαταρίας **A31**. Για πλήρη φόρτιση απαιτούνται περίπου 3 ώρες. Ο προγραμματισμός χρόνος φόρτισης εξαρτάται από τη στάθμη της μπαταρίας.
- Μόλις ολοκληρωθεί η διαδικασία φόρτισης, όλες οι ενδείξεις **A16** LED θα ανάψουν.
- Όταν τελειώσετε με το καθαρίσμα και έχετε οδύσσεια τη συσκευή, επανατοποθετήστε την στη βάση για να φορτίσει η μπαταρία.
- Αφίστε τον προσαρμογέα φόρτισης μόνιμα συνδεδεμένο. Τα ηλεκτρονικά συστήματα της συσκευής ελέγχουν τη διαδικασία φόρτισης της μπαταρίας και διασφαλίζουν η μπαταρία να είναι πάντοτε ουσιά φορτισμένη. Όταν η μπαταρία έχει φορτίσει πλήρως, τα ηλεκτρονικά συστήματα διακόπτουν τη διαδικασία φόρτισης και τη συνεχίζουν

- όταν απαιτείται φόρτιση της μπαταρίας. Δεν χρειάζεται να ανησυχείτε για τυχόν σπατάλη ηλεκτρικής ενέργειας.
- Αποσυνδέστε τον προσαρμογέα φόρτισης από την πρίζα μόνο σε περίπτωση παρατεταμένης απουσίας. Όταν επιστρέψετε, επανατοποθετείτε τον προσαρμογέα στην πρίζα έτσι ώστε η σκούπα να είναι ξανά έτοιμη προς χρήση.
- Αν μια ενδεικτική λυχνία LED αναβοβρόνιζε ενώ χρησιμοποιήσετε την ηλεκτρική σκούπα, αυτό σημαίνει ότι το επίπεδο της μπαταρίας **A31** είναι χαμηλό και πρέπει να φορτιστεί.



Προειδοποίηση:

Αν όλες οι ενδεικτικές λυχνίες LED **A16** αναβοβρόνιζαν, η ηλεκτρική σκούπα ενδέχεται να έχει σπάσει. Στην περίπτωση αυτή, αφαιρέστε και στη συνέχεια επανατοποθετήστε την μπαταρία **A31** στην ηλεκτρική σκούπα. Εάν το πρόβλημα δεν λυθεί, σταματήστε τη χρήση της ηλεκτρικής σκούπας και επικοινωνήστε με εξουσιοδοτημένο κέντρο σέρβις.



Σημείωση:

Ο προσαρμογέας ισχύος μπορεί να φυλάσσεται στο πίσω μέρος της βάσης φόρτισης **A23**.

ΧΡΗΣΗ ΤΗΣ ΗΛΕΚΤΡΙΚΗΣ ΣΚΟΥΠΑΣ

Όρθα ηλεκτρική σκούπα

- Μπορείτε να χρησιμοποιήσετε την ηλεκτρική σκούπα για το σκούπισμα διάφορων τύπων δαπέδου όπως σκληρά δάπεδα, χαλί, κ.τλ.
- Κρατήστε τη σκούπα από τη λαβή **A1** και τραβώντας την προς τα πάνω, αφαιρέστε την από τη βάση φόρτισης **A23**. Μόλις η ηλεκτρική σκούπα αφαιρεθεί από τη βάση φόρτισης **A23**, πρέπει να στερεωθεί στην κατακόρυφη θέση στάθμευσης. Αφού την αποδεδειχθείτε από τη θέση στάθμευσης, πρέπει να μετακινήσετε τη λαβή στην κατακόρυφη κατεύθυνση.
- Εκκινήστε την ηλεκτρική σκούπα πατώντας το κομπί **A2**. Χρησιμοποιήστε το κομπί **A3** για να ρυθμίσετε την ισχύ αναρρόφησης της ηλεκτρικής σκούπας.
- Αν πρέπει να χρησιμοποιήσετε την ηλεκτρική σκούπα σε δυσπρόσιτα σημεία, π.χ. κάτω από μια καρέκλα, πατήστε το κομπί καμινίλας **A11**. Η λαβή **A1** αποδεδειχθεί από την καμινίλα λαβή και μπορείτε πλέον να σκούπισετε το συγκεκριμένο σημείο με ευκολία. Αποελευθερώστε το κομπί **A11** και τοποθετήστε προσεκτικά τη λαβή σε όρθια θέση μέχρι να ακουστεί το χαρακτηριστικό «κλικ».
- Όταν έχετε τελειώσει τη χρήση της ηλεκτρικής σκούπας, πατήστε το κομπί **A2**, για να την απενεργοποιήσετε. Καθαρίστε τη σύμφωνα με τις οδηγίες που περιέχονται στο κεφάλαιο «Καθαρισμός και συντήρηση» και αφίστε την να φορτίσει σύμφωνα με τις οδηγίες που περιέχονται στο κεφάλαιο «Φόρτιση της ηλεκτρικής σκούπας».

Ηλεκτρική σκούπα χεριός

- Για να αποδεδειχθείτε την ηλεκτρική σκούπα χεριός **A8** από το σώμα ηλεκτρικής σκούπας, πατήστε το κομπί **A5** για να αποδεδειχθεί το άνω τμήμα της ηλεκτρικής σκούπας χεριός. Κρατήστε την ηλεκτρική σκούπα χεριός **A8** από τη λαβή **A6** και αφαιρέστε την προσεκτικά από το σώμα της ηλεκτρικής σκούπας.
- Πατήστε το κομπί **A15** για να ενεργοποιήσετε την ηλεκτρική σκούπα χεριός. Χρησιμοποιήστε το κομπί **A14** για να ρυθμίσετε την ισχύ αναρρόφησης της ηλεκτρικής σκούπας χεριός. Χρησιμοποιήστε την ηλεκτρική σκούπα χεριός **A8** για να καθαρίσετε τοπικά ακαθαρσίες σε επιρρεπείς δαπέδου, έπιπλα κ.τλ.
- Για μεγαλύτερη άνεση όταν καθαρίζετε, π.χ. έπιπλα, προσαρμόστε το ακροφύσιο με βούστρα γενικής χρήσης **A28** στην ηλεκτρική σκούπα χεριός **A8**. Χρησιμοποιήστε τον ώστη **A29** για να εμφανίσετε και να αποκρύψετε τη βούστρα.
- Μόλις ολοκληρωθεί η χρήση της ηλεκτρικής σκούπας, πατήστε το κομπί **A2**, για να την απενεργοποιήσετε. Καθαρίστε τη σύμφωνα με τις οδηγίες που περιέχονται στο κεφάλαιο «Καθαρισμός και συντήρηση» και αφίστε την να φορτίσει σύμφωνα με τις οδηγίες που περιέχονται στο κεφάλαιο «Φόρτιση της ηλεκτρικής σκούπας».



Σημείωση:

Οι ενδεικτικές λυχνίες LED **A16** υποδεικνύουν τη στάθμη ισχύος της μπαταρίας. Οι μειωμένες ενδεικτικές λυχνίες LED θα σβήσουν καθώς η μπαταρία αποφορτίζεται σταδιακά. Εάν αποφορτιστεί πλήρως, μια ενδεικτική λυχνία LED αναβοβρόνιζε, και η ηλεκτρική σκούπα σταματά να λειτουργεί.

ΚΑΘΑΡΙΣΜΟΣ ΚΑΙ ΣΥΝΤΗΡΗΣΗ

- Πριν καθαρίσετε τη σκούπα, να βεβαιώνεται πάντα ότι η βάση απενεργοποιήσε και ότι αποσυνδέσατε τον προσαρμογέα ισχύος από την πρίζα. Συνιστούμε να κάνετε τον καθαρισμό και τη συντήρηση μετά από κάθε χρήση για να επιμηκύσετε τη διάρκεια ζωής της ηλεκτρικής σας σκούπας.

Προειδοποίηση:

Για την αποφυγή πιθανού τραυματισμού από ηλεκτροπληξία, μην βυθίζετε τη συσκευή, το καλώδιο ρεύματος ή το φις σε νερό ή άλλο υγρό.



Δοχείο σκόνης και φίλτρο

- Αν χρησιμοποιήσετε την όρθια ηλεκτρική σκούπα, αρχικά πρέπει να αφαιρέσετε την ηλεκτρική σκούπα χεριός **A8** από το σώμα ηλεκτρικής σκούπας πηλώνοντας το κομπί αποδεδειγμένης **A5**.
- Πατήστε το κομπί **A17** για να αφαιρέσετε το δοχείο σκόνης **A20** από την ηλεκτρική σκούπα χεριός **A8**. Τοποθετήστε το δοχείο σκόνης **A20** πάνω από τον κώδο σκόνης και πατήστε το κομπί **A21** για να ανοίξετε το κάτω κάλυμμα του δοχείου σκόνης **A20** - βλ. εικόνα G. Απομακρύνετε το περιεχόμενο του δοχείου σκόνης **A20**. Επετα, κλείστε το κάλυμμα.
- Στη συνέχεια, αφαιρέστε το εξωτερικό φίλτρο **A18** συγκρατώντας τις πλευρικές υποδοχές και απομακρύνετε το εξωτερικό φίλτρο **A19**.
- Ξπλύνετε το δοχείο σκόνης **A20** σκουπίστε το καλά.
- Απομακρύνετε σκόνη και ακαθαρσίες από το εξωτερικό φίλτρο **A19** και, αν χρειαστεί, πλύνετε το κάτω από τρεχούμενο νερό χωρίς πίεση και αφίστε το να στεγνώσει.
- Ξπλύνετε σκόνη και ακαθαρσίες από το εξωτερικό φίλτρο **A18** πάνω από το δοχείο σκόνης. Αν χρειαστεί, μπορείτε να αφαιρέσετε το μαλακό αφρώδες τμήμα του φίλτρου, να το πλύνετε κάτω από τρεχούμενο νερό χωρίς πίεση και να το αφίστε να στεγνώσει.

Προειδοποίηση:

Πριν συναρμολογήσετε την ηλεκτρική σκούπα, βεβαιωθείτε ότι όλα τα εξαρτήματα είναι εντελώς στεγνά. Πριν τη θέσετε σε λειτουργία, βεβαιωθείτε ότι όλα τα φίλτρα είναι τοποθετημένα στη σωστή θέση. Διαφορετικά, μπορεί να προκληθεί ζημιά στη σκούπα. Όταν τα φίλτρα είναι βρώμικα, μειώνεται η αποδοτικότητά τους, σπονή μην αμελείτε το καθαρισμό τους.

- Επετα από 6 μήνες χρήσης, συνιστάται η αντικατάσταση του εξωτερικού φίλτρου **A18** με καινούριο. Ανταλλακτικά φίλτρα μπορείτε να βρείτε σε φυσικά ή ηλεκτρονικά καταστήματα.

Κοπή τριχών από την περιτροφοική βούρτσα

- Η ηλεκτρική σκούπα διαθέτει αυτόματη λειτουργία κοπής τριχών από την περιτροφοική βούρτσα.
- Τοποθετήστε την ηλεκτρική σκούπα στη θέση στάθμευσης και συνδέστε την με τη βάση φόρτισης **A23**. Βεβαιωθείτε ότι ο προσαρμογέας ισχύος **A25** είναι συνδεδεμένος στην πρίζα. Προσεκτικά, με την άκρη του ποδιού σας, πιέστε παραταμαένα το ποδόπληκτρο **A9** στο ακροφύσιο δαπέδου **A10** για περίπου 10 δευτερόλεπτα. Η διαδικασία φόρτισης διακόπτεται και κόβονται αυτόματα οι τριχές που έχουν συσσωρευθεί στην περιτροφοική βούρτσα για να αποσφραγισθούν από τη σκούπα. Απομακρύνετε το ποδιό σας από το ποδόπληκτρο **A9** για να ξεκινήσει και πάλι η διαδικασία φόρτισης.
- Στο κάτω τμήμα της βάσης φόρτισης **A23**, υπάρχει ένα διαμερίσματα σκόνης **A27** όπου φυλάσσεται το μαχαίρι και, ταυτόχρονα, χρησιμοποιεί στη συγκράτηση ακαθαρσιών που που δεν χρειάζεται να σκουπιστούν μετά την κοπή των τριχών από την περιτροφοική βούρτσα. Απομακρύνετε την ηλεκτρική σκούπα από τη βάση φόρτισης **A23** και απουσώδστε τον σύνδεσμο του προσαρμογέα ισχύος **A25** από τη βάση φόρτισης **A23**. Αναποδογυρίστε τη βάση φόρτισης **A23**, απελευθερώστε το κλείστρο του διαμερίσματος σκόνης **A27** και αφαιρέστε το κάλυμμα. Εκκενώστε το περιεχόμενο του διαμερίσματος σκόνης **A27** μέσα στον κάδο σκόνης. Τοποθετήστε το κάλυμμα στην αρχική του θέση και πιέστε το κουμπί να ακουστεί το χαρακτηριστικό «κικ» των κλείστρων.

Προειδοποίηση:

Ποτέ μην τοποθετείτε τα δαχτύλα σας στο εσωτερικό του διαμερίσματος σκόνης στο κάτω τμήμα της βάσης φόρτισης **A23**. Αποφύγετε την επαφή με το μαχαίρι. Το μαχαίρι είναι εξαιρετικά αιχμηρό και σε περίπτωση εσφαλμένης μεταχείρισης υπάρχει κίνδυνος τραυματισμού.



Ακροφύσιο δαπέδου και παρελκόμενα

- Αν η περιτροφοική βούρτσα βρωμίσει, αφαιρέστε το ακροφύσιο δαπέδου **A10** από το σώμα της ηλεκτρικής σκούπας πατώντας το κουμπί **A12**. Γυρίστε το έτσι ώστε η περιτροφοική βούρτσα να δείχνει προς τα πάνω. Στην αριστερή πλευρά του ακροφυσίου **A10** υπάρχει ένα κλείστρο που ασφαλίει το κάλυμμα της βούρτσας στη θέση του. Ανοίξτε το κλείστρο και το κάλυμμα και βγάλτε τη βούρτσα - βλ. εκ. 1.
- Αφαιρέστε όλες τις ακαθαρσίες και τη σκόνη από την περιτροφοική βούρτσα και το εσωτερικό του ακροφυσίου δαπέδου **A10**. Μετά τον καθαρισμό, επαναφέρετε την περιτροφοική βούρτσα στη θέση της. Κλείστε το κάλυμμα και ασφαλίστε το.
- Καθαρίστε την επιφάνεια του ακροφυσίου δαπέδου **A10** και τα παρελκόμενα **A28** και **A30** με στεγνό ή ελαφρώς υγρό πανί. Στη συνέχεια, σκουπίστε όλες τις επιφάνειες μέχρι να στεγνώσουν τελείως.

Εξωτερική επιφάνεια της ηλεκτρικής σκούπας

- Καθαρίστε την εξωτερική επιφάνεια της σκούπας με στεγνό ή ελαφρώς υγρό πανί. Στη συνέχεια, σκουπίστε όλες τις επιφάνειες μέχρι να στεγνώσουν τελείως. Καθαρίστε τη βάση φόρτισης **A23** με στεγνό ή ελαφρώς υγρό πανί, φροντίζοντας ώστε η υποδοχή για τη σύνδεση του συνδέσμου του προσαρμογέα ισχύος **A25** να μην έρθει σε επαφή με υγρασία.

Προειδοποίηση:

Μην χρησιμοποιείτε σύρμα καθαρισμού, διαβρωτικά προϊόντα, διαλύτες, κτλ. για να καθαρίσετε τη σκούπα.



Αποθίκευση

- Όταν δεν χρησιμοποιείτε τη σκούπα για μεγάλο χρονικό διάστημα, καθαρίστε την σύμφωνα με τις οδηγίες που περιέχονται στο κεφάλαιο «Καθαρισμός και συντήρηση».
- Αφαιρέστε την μπαταρία **A31** από την ηλεκτρική σκούπα χειρός **A8**.
- Βεβαιωθείτε ότι η ηλεκτρική σκούπα και όλα τα εξαρτήματά της έχουν καθαριστεί και στεγνώσει τελείως.
- Για εξοικονόμηση χώρου μπορείτε να διπλώσετε τη λαβή **A1**. Στην περίπτωση αυτή, πατήστε παραταμαένα το κουμπί καμπύλης λαβής **A11** και διπλώστε τη λαβή **A1** προς τα πίσω - βλ. εικόνα Η.
- Αποθηκεύστε τη συσκευή σε στεγνό μέρος με καλό αερισμό, χωρίς να εκτίθεται σε ακραίες θερμοκρασίες μακριά από παιδιά.

Αντιμετώπιση προβλημάτων

- Αν δεν μπορείτε να ενεργοποιήσετε την ηλεκτρική σκούπα, βεβαιωθείτε ότι η μπαταρία είναι πλήρως φορτισμένη.
- Αν η ηλεκτρική σκούπα παρουσιάζει μειωμένη ισχύ αναρρόφησης, ελέγξτε αν η οπή αναρρόφησης είναι φραγμένη από κάποιο ξένο αντικείμενο, ή οβειάστε το δοχείο σκόνης **A20**.

ΤΕΧΝΙΚΕΣ ΠΡΟΔΙΑΓΡΑΦΕΣ

Προσαρμογέας ισχύος

Εισόδος.....100 - 240 V~, 50/60 Hz, 0,8 A
Εξόδος.....25 - 29 V --- 800 mA
Κατηγορία προστασίας από ηλεκτροπληξία II

Ηλεκτρική σκούπα

Ισχύς εισόδου.....150 W
Ηλεκτρική περιτροφοική βούρτσα.....10 W
Μπαταρία ιόντων λίθιου.....25,2 V --- Li-Ion / 2000 mAh
Χρόνος που απαιτείται για πλήρη φόρτιση.....περίπου 3 ώρες
Χρόνος λειτουργίας με πλήρη φόρτιση (υψηλή / χαμηλή ισχύς).....25 λεπτά / 55 λεπτά
Επίπεδο θορύβου.....82 dB(A)
Χωρητικότητα δοχείου σκόνης.....0,5 l

Το δηλωμένο επίπεδο εκπομπής θορύβου αυτής της συσκευής είναι 82 dB(A), το οποίο αντιστοιχεί στο επίπεδο Α της ακουστικής ισχύος σε σχέση με την ακουστική ισχύ αναφοράς 1 pW.

Διατηρούμε το δικαίωμα να αλλάζουμε το κείμενο και τις τεχνικές προδιαγραφές.



Κατηγορία ασφαλείας για προστασία από ηλεκτροπληξία:

Κατηγορία II – Η προστασία από ηλεκτροπληξία επιτυγχάνεται με διπλή μόνωση ή με μόνωση βαρέως τύπου.



Η συσκευή προορίζεται αποκλειστικά για οικιακή χρήση. Δεν προορίζεται για εξωτερική χρήση.

ΑΠΟΡΡΙΨΗ ΜΕΤΑΧΕΙΡΙΣΜΕΝΟΥ ΗΛΕΚΤΡΙΚΟΥ ΚΑΙ ΗΛΕΚΤΡΟΝΙΚΟΥ ΕΞΟΠΛΙΣΜΟΥ

Όταν προϊόντα ή πρωτότυπα έγγραφα φέρουν αυτό το σύμβολο, αυτό σημαίνει ότι τα μεταχειρισμένα ηλεκτρικά ή ηλεκτρονικά προϊόντα δεν πρέπει να απορριπτόνται μαζί με τα υπόλοιπα οικιακά απορρίμματα. Για την ορθή απόρριψη, ανανέωση και ανακύκλωση της συσκευής, παραδώστε τη συσκευή σε καθορισμένα σημεία συλλογής. Εναλλακτικά, σε κάποιες χώρες της Ευρωπαϊκής Ένωσης ή άλλες ευρωπαϊκές χώρες μπορείτε να επιστρέψετε τη συσκευή στο τοπικό κατάστημα από όπου την αγοράσατε και να προμηθευτείτε μια νέα συσκευή εφάρμοστης ποιότητας.

Η ορθή απόρριψη αυτού του προϊόντος συμβάλλει στην εξοικονόμηση πολύτιμων φυσικών πόρων και προστατεύει το περιβάλλον και την ανθρώπινη υγεία που διαφορετικά θα επηρεάζονταν από την ακατάλληλη απόρριψη των απορριμμάτων. Για περισσότερες λεπτομέρειες, συμβουλευτείτε τις τοπικές αρχές ή κάποια μονάδα συλλογής απορριμμάτων.

Σύμφωνα με τους εθνικούς κανονισμούς, ενδεχομένως να επιβάλλονται πρόστιμα για την εσφαλμένη απόρριψη αυτού του τύπου απορριμμάτων.

Για επιχειρήσεις με έδρα σε χώρες της Ευρωπαϊκής Ένωσης

Αν θέλετε να απορρίψετε ηλεκτρικές ή ηλεκτρονικές συσκευές, ζητήστε τις απαραίτητες πληροφορίες από το κατάστημα πώλησης ή τον προμηθευτή σας.

Απόρριψη σε άλλες χώρες εκτός της Ευρωπαϊκής Ένωσης

Αυτό το σύμβολο ισχύει στην Ευρωπαϊκή Ένωση. Εάν επιθυμείτε να απορρίψετε αυτό το προϊόν ζητήστε τις απαραίτητες πληροφορίες σχετικά με το σωστό μέθοδο απόρριψής από τον τοπικό δημοτικό φορέα ή το κατάστημα αγοράς.



Το συγκεκριμένο προϊόν πληροί όλες τις βασικές απαιτήσεις των σχετικών με αυτό οδηγιών της Ε.Ε.

ΑΠΟΡΡΙΨΗ ΜΠΑΤΑΡΙΩΝ

Πριν απορρίψετε το προϊόν ή πριν το παραδώσετε σε κάποια εξειδικευμένη μονάδα συλλογής, πρέπει να διασφαλίσετε ότι έχει αφαιρεθεί η ενσωματωμένη μπαταρία. Πριν αφαιρέσετε την μπαταρία, πρέπει να θέσετε σε λειτουργία τη σκούπα και να περιμένετε μέχρι να αποσφραγιστεί εντελώς. Η αφαίρεση της μπαταρίας εκτελείται στο εξουσιοδοτημένο κέντρο σέρβις. Η μπαταρία περιέχει ουσίες επιβλαβείς για το περιβάλλον και άρα δεν καταστράφεται στα τυπικά οικιακά απορρίμματα. Η ορθή απόρριψη της εκτελείται από την αντίστοιχη μονάδα συλλογής.

