

PHILCO® 

Famous for Quality the World Over



PHWK 2160, PHWK 2164

User manual

Užívateľská príručka

Používateľská príručka

Használati útmutató

Podręcznik użytkownika

Dear customer,
Thank you for buying a PHILCO brand product. So that your appliance serves you well, please read all the instructions in this user's manual.

CONTENT

PART 1: IMPORTANT SAFEGUARDS.....	2
PART 2: BRIEF INTRODUCTION	4
PART 3: PART NAME.....	5
PART 4: TECHNICAL DATA OF THE PRODUCT.....	6
PART 5: HOW TO USE	7
PART 6: CLEANING.....	8
PART 7: ENVIRONMENTAL PROTECTION	9

PART 1: IMPORTANT SAFEGUARDS

1. Read carefully and save all the instructions.
2. For additional protection, we recommend the use of a power outlet with a rated current of 10 A. To avoid circuit overload, do not operate another high wattage appliance on the same circuit.
3. Do not fill kettle when positioned on base, Dry the water on the bottom of the body before place it onto power base.
4. Never leave the appliance unattended when in use.
5. Close supervision is necessary when your appliance is being used near children or infirm persons.
6. Electric kettle must be operated on a flat surface. Do not place this appliance on or near a hot gas or electric burner or on the top of other electric appliances
7. Do not touch hot surfaces, use the handle. Be aware of steam being emitted from spout or lid especially during refilling. Do not remove lid during boiling cycle.
8. Do not use the kettle to heat anything other than water. Do not fill above the „max“ indication. Do not operate kettle if water is below minimum.
9. Do not let the power cord hang over the edge of the table or touch hot surfaces. Always store excess portion of the power cord in the compartment of the base unit.
10. Do not immerse any part of the appliance in water or other liquid. Do not use your appliance with an extension cord unless this cord has been checked and tested by a qualified technician or service person. Always use your appliance from a power outlet of the voltage (A.C. only) marked on the appliance.
11. If the power cord is damaged, it must be changed by manufacturer or authorized persons.

NOTE:

If the kettle is overfilled, boiling water may be ejected.
The kettle is only to be used with the stand provided.

WARNING:

Do not switch on if there is a possibility that the water in the heater is frozen.

12. Always unplug from the plug socket when in following conditions:
No water in kettle Filling water Not in use Before cleaning or moving kettle.
13. Call our customer assistance number for information or return to Customer Service Department for examination and repair. Never repair the appliance by yourself.

WARNING:

To reduce the risk of fire or electric shock, do not remove the bottom cover of the body or the power base by yourself.

14. Do not use a base unit other than the one supplied. The use of accessory attachments not recommended by the manufacturer may result in fire; electrical shock or personal injury.
15. Do not insert any object into slots or holes of the kettle.
16. This appliance is for household use only. Do not use outdoors.
17. This appliance can be used by children aged from 8 years and above if they have been given supervision or instruction concerning use of the appliance in a safe way and if they understand the hazards involved. Cleaning and user maintenance shall not be made by children unless they are older than 8 and supervised. Keep the appliance and its cord out of reach of children aged less than 8 years.
18. This appliance is intended to be used in household and similar applications as:
 - Staff kitchen areas in shops, offices and other working environments;
 - Farm houses;

- By clients in hotels, motels and other residential type environments;
- Breakfast type environments.

19. **WARNING:**
Do not remove the lid while the water is boiling.
20. **CAUTION:**
Position the lid so that steam is directed away from the handle.
21. **CAUTION:**
Insure that the appliance is switched off before removing it from its stand.
22. **CAUTION:**
Be careful and avoid water spillage on connector.
23. Incorrectly use of appliance may cause serious burns, therefore, attention shall be taken.
24. Do not try to access into kettle's container, heating element surface ins subjected to residual heat after use.
25. Appliances can be used by persons with reduced physical, sensory or mental capabilities or lack of experience and knowledge if they have been given supervision or instruction concerning use of the appliance in a safe way and understand the hazards involved.
26. Children shall not play with the appliance.

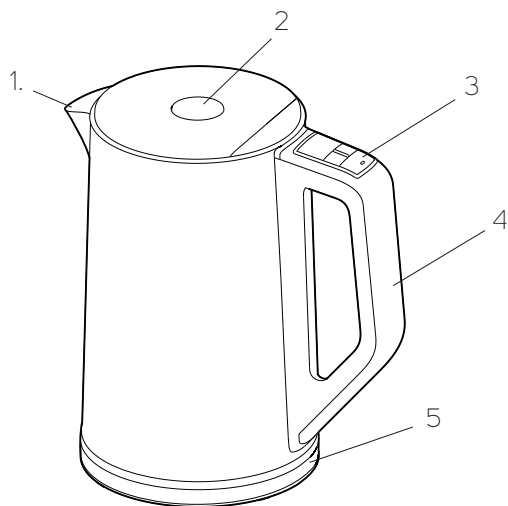
Please follow the above safety precautions.

PART 2: BRIEF INTRODUCTION

RATIONAL DESIGN, BRING CONVENIENCE AND ENJOYMENT TO YOUR LIFE

1. Rapid boiling, saves time and energy for you.
2. Electronic control to switch the kettle off after boiling.
3. Automatically cut off for dry boil protection.
4. Easy read water gauge.
5. Thermostat of high quality.

PART 3: PART NAME



1. Spout
2. Lid
3. LED Display
4. Handle
5. Power base

PART 4: TECHNICAL DATA OF THE PRODUCT

Model No.	Rated voltage	Rated power	Capacity	Dimensions	Weight
PHWK 2160	220~240V~ 50/60Hz	1850~2200W	1.5 L	22.6 X 15.4 X 23.4 cm	1.09 kg

PART 5: HOW TO USE

For the first time to use or if not used for a long time, it is recommended that you fill to the maximum level mark with fresh tap water, boil and empty the kettle at least 2 times to clear kettle of any tiny particles. Do not drink such water

1. Pull up the lid-handle, and the lid can open;
2. Remove the kettle from the base to the filling place. Fill the kettle with desired amount no less than the minimum and not more than the maximum level .Put back the lid; place the kettle back on the base unit;
3. Put the kettle onto the base, plug onto power, there is a beep sound, all display light on for 2s, then come to standby stage, kettle shows the real water temperature.
4. At standby stage, press on/off button, display shows 80°C or last selected or activated temperature, kettle starts boiling, the LED display light on, after water reach to the preset temperature, kettle comes to keep warm stage.
5. During water boiling stage, press on/off button, the kettle boiling stops and comes to standby stage.
6. Boil water to preset temperature, keep warm for 30min, then kettle comes to off stage.
7. During keep warm stage, press on/off button, the kettle boiling stops and comes to standby stage.
8. During standby and working stage, press "+, -"button, can change the temperature between 35~100°C.

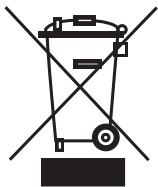
PART 6: CLEANING

1. To prolong the kettle's life, please clean the mineral deposits in the kettle regularly.
2. Always unplug from the plug socket and allow to cool down before cleaning.
3. Do not use chemical, steel wool, or abrasive cleaners to clean the outside of the kettle, as these will scratch the surface and fade the outside color.

CLEANING METHODS:

1. Fill the kettle with 0.5L white vinegar and the remainder with water and allow to stand for over 1 hours;
2. Empty the solution from the kettle. Wipe off the deposits remained with damp cloth;
3. Fill the kettle with clean water, bring to boil and then discard the water. Repeat and the kettle will be ready to use;
4. If necessary, repeat the operations above for several times;
5. The surface of the kettle may be wiped over with a damp cloth and polished with a soft dry cloth;
6. Grasp the top of the scale filter and pull upwards to remove. Wash with clean water and dry thoroughly before replacing in the kettle.

PART 7: ENVIRONMENTAL PROTECTION



The appliance must not be disposed of with regular household waste. At the end of its service life, the appliance must be properly delivered to a collection point for the recycling of electrical and electronic equipment. By Collection and recycling of old appliances, you are making an important contribution to the conservation of our natural resources and provide for environmentally sound and healthy disposal.

INSTRUCTIONS AND INFORMATION REGARDING THE DISPOSAL OF USED PACKAGING MATERIALS

Dispose of used packaging material at a site designated for waste in your municipality.

DISPOSAL OF USED ELECTRICAL AND ELECTRONIC EQUIPMENT



This symbol on products or original documents means that used electric or electronic products must not be added to ordinary municipal waste. For proper disposal, renewal and recycling hand over these products to determined collection points. Or as an alternative in some European Union states or other European countries you may return your products to the local retailer when buying an equivalent new product. Correct disposal of this product helps save valuable natural resources and prevents damage to the environment caused by improper waste disposal. Ask your local authorities or collection facility for more details. In accordance with national regulations penalties may be imposed for the incorrect disposal of this type of waste.

For business entities in European Union states

If you want to dispose of electric or electronic appliances, ask your retailer or supplier for the necessary information.

Disposal in other countries outside the European Union

This symbol is valid in the European Union. If you wish to dispose of this product, request the necessary information about the correct disposal method from the local council or from your retailer.



This appliance complies with EU rules and regulations regarding electromagnetic and electrical safety.

Changes in the text, design and technical specifications may be made without prior notice and we reserve the right to make such changes.

Vážený zákazníku,
Děkujeme vám za zakoupení produktu značky PHILCO. Aby vám nový spotřebič dobře sloužil, přečtěte si prosím pečlivě všechny pokyny v této uživatelské příručce.

OBSAH

ČÁST 1: DŮLEŽITÁ BEZPEČNOSTNÍ OPATŘENÍ.....	3
ČÁST 2: STRUČNÝ ÚVOD.....	5
ČÁST 3: NÁZVY ČÁSTÍ	6
ČÁST 4: TECHNICKÉ ÚDAJE PRODUKTU.....	7
ČÁST 5: ZPŮSOB POUŽÍVÁNÍ.....	8
ČÁST 6: ČIŠTĚNÍ	9
ČÁST 7: OCHRANA ŽIVOTNÍHO PROSTŘEDÍ.....	10

ČÁST 1: DŮLEŽITÁ BEZPEČNOSTNÍ OPATŘENÍ

1. Pozorně si přečtete veškeré pokyny a uložte si je.
2. Pro zvýšení ochrany doporučujeme používat napájecí zásuvku se jmenovitým proudem 10 A. Aby nedošlo k přetížení obvodu, nepoužívejte ve stejném obvodu další spotřebič s vysokým odběrem.
3. Nelijte vodu do konvice, když stojí na základně. Než konvici postavíte na základnu, osušte její spodní část.
4. Spotřebič nenechávejte během provozu bez dozoru.
5. Konvici věnujte zvýšenou pozornost, pokud je používána v přítomnosti dětí nebo mentálně postižených osob.
6. Elektrická konvice se musí používat na rovném povrchu. Nestavte tento spotřebič na horké plynové nebo elektrické hořáky nebo do jejich blízkosti, ani na jiné elektrické spotřebiče
7. Nedotýkejte se horkého povrchu, používejte rukojeť. Dávejte pozor na páru unikající z výlevky nebo víka, zejména při doplňování vody. Během ohřívání vody nesundávejte víko.
8. Konvici používejte pouze na ohřívání vody. Neplňte ji více, než po značku „max.“. Konvici nezapínejte, když je hladina vody pod minimem.
9. Nenechávejte kabel viset přes okraj stolu a dotýkat se horkých povrchů. Přebytnou část kabelu nechávejte svinutou v prostoru základny.
10. Žádnou část spotřebiče nenamáčejte do vody nebo jiných tekutin. Nepoužívejte konvici s prodlužovacím kabelem, pokud nebyl zkontrolován a přezkoušen kvalifikovaným technikem nebo servisním technikem. K napájení spotřebiče používejte stejné napětí (jen střídavé), jaké je vyznačené na spotřebiči.
11. Poškodí-li se napájecí kabel, musí jej vyměnit výrobce nebo jiná oprávněná osoba.

POZNÁMKA:

Je-li konvice přeplněna, může dojít k vystříknutí horké vody.
Konvici je dovoleno používat jen s dodávanou základnou.

VAROVÁNÍ:

Konvici nezapínejte, existuje-li možnost, že je voda uvnitř zmrzlá.

12. Ve všech následujících situacích konvici odpojte ze zásuvky:
V konvici není voda, při plnění konvice, když se nepoužívá, před čištěním nebo přenášením.
13. Potřebujete-li nějaké informace nebo chcete-li poslat konvici na přezkoušení či opravu do zákaznického servisního střediska, zavolejte na naši zákaznickou linku. Konvici nikdy neopravujte sami.

VAROVÁNÍ:

Nedemontujte spodní kryt konvice nebo základnu, aby nehrozilo nebezpečí požáru nebo úrazu elektrickým proudem.

14. Nepoužívejte jinou, než dodávanou základnu konvice. Použití příslušenství a doplňků, které nejsou výslovně doporučeny výrobcem spotřebiče, může mít za následek požár, úraz elektrickým proudem nebo zranění osob.
15. Do štěrbin a otvorů konvice nestrkejte žádné předměty.
16. Tento spotřebič je určený pouze pro použití v domácnosti. Nepoužívejte jej venku.
17. Tento spotřebič mohou používat děti starší 8 let, pokud jsou pod dozorem nebo byly poučeny o bezpečném používání tohoto spotřebiče a rozumějí nebezpečí hrozícím při nesprávném používání. Čištění a údržbu prováděnou uživatelem nesmí provádět děti, pokud nejsou starší 8 let a pod dozorem. Uchovávejte spotřebič a jeho napájecí kabel mimo dosah dětí mladších 8 let.
18. Tento spotřebič je určený pro použití v domácnostech nebo podobných prostorách, jako například:
 - Zaměstnanecké kuchyňky v obchodech, kancelářích a na dalších pracovištích;
 - Farmy;

- Hotely, motely a jiná podobná ubytovací zařízení;
- Ubytovací zařízení se snídaní.

19. **VAROVÁNÍ:**
Neodstraňujte víko během vaření vody.
20. **UPOZORNĚNÍ:**
Víko nasměrujte tak, aby pára neunikala směrem k držadlu.
21. **UPOZORNĚNÍ:**
Než konvici zvednete ze základny, ujistěte se, že je vypnutá.
22. **UPOZORNĚNÍ:**
Dávejte pozor, aby se voda nevylila na konektor.
23. Pracujte pozorně, při nesprávné manipulaci může konvice způsobit vážné popáleniny.
24. Nesahejte dovnitř konvice na povrch topného tělesa, které je po použití stále horké.
25. Spotřebič mohou používat osoby se sníženými fyzickými, smyslovými či mentálními schopnostmi nebo nedostatkem zkušeností a znalostí, pokud jsou pod dozorem nebo byly poučeny o používání spotřebiče bezpečným způsobem a rozumí případným nebezpečím.
26. Děti si s tímto spotřebičem nesmějí hrát.

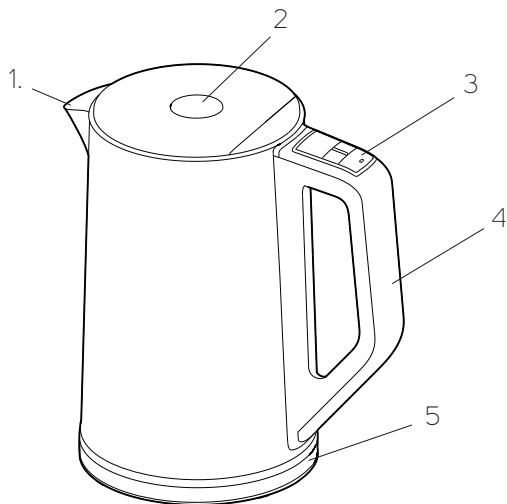
Dodržujte prosím výše uvedené bezpečnostní pokyny.

ČÁST 2: STRUČNÝ ÚVOD

INTELEKTUÁLNÍ DESIGN PŘINESE DO VAŠEHO ŽIVOTA POHODLÍ A RADOST

1. Rychlé uvedení do varu šetří váš čas a energii.
2. Elektronika konvici po uvaření vody vypne.
3. Automatické vypnutí pro zabránění zapnutí prázdné konvice.
4. Dobře čitelný ukazatel hladiny.
5. Vysoce kvalitní termostat.

ČÁST 3: NÁZVY ČÁSTÍ



1. Výlevka
2. Víko
3. LED displej
4. Rukojeť
5. Napájecí základna

ČÁST 4: TECHNICKÉ ÚDAJE PRODUKTU

Model č.	Jmenovité napětí	Jmenovitý výkon	Kapacita	Rozměry	Hmotnost
PHWK 2160	220–240 V ~, 50/60 Hz	1850–2 200 W	1,5 l	22,6 x 15,4 x 23,4 cm	1,09 kg

ČÁST 5: ZPŮSOB POUŽÍVÁNÍ

Před prvním použitím a po dlouhé době nepoužívání doporučujeme konvici nejméně 2krát naplnit po značku maxima čerstvě natočenou vodou, přivést vodu do varu a vylít, aby se konvice zbavila drobných nečistot. Tuto vodu nepijte

1. Vytáhněte nahoru rukojeť víka, aby bylo možno otevřít víko;
2. Vyměňte konvici ze základny a postavte na plnicí místo. Naplňte konvici požadovaným množstvím, které je mezi minimální a maximální úrovní. Umístěte zpět víko a postavte konvici zpět na základnu;
3. Postavte konvici na základnu a připojte ji k napájení – ozve se pípnutí a všechny prvky na displeji se na 2 sekundy rozsvítí; pak se konvice přepne do pohotovostního režimu a zobrazí skutečnou teplotu vody.
4. V pohotovostním režimu stiskněte tlačítko zapnutí/vypnutí – na displeji se zobrazí 80 °C nebo naposledy vybraná nebo aktivovaná teplota. Konvice začne vařit, LED displej se rozsvítí a po dosažení přednastavené teploty vody se konvice přepne do režimu udržování teploty.
5. Během režimu vaření vody stiskněte tlačítko zapnutí/vypnutí – konvice přestane vařit a přepne se do pohotovostního režimu.
6. Uvařte vodu na přednastavenou teplotu a udržujte její teplotu po dobu 30 minut – konvice se přepne do režimu vypnuto.
7. Během režimu udržování teploty stiskněte tlačítko zapnutí/vypnutí – konvice přestane vařit a přepne se do pohotovostního režimu.
8. Během pohotovostního a provozního režimu stiskněte tlačítko „+,-“ pro změnu teploty v rozsahu 35~100 °C.

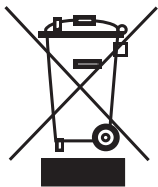
ČÁST 6: ČIŠTĚNÍ

1. Pravidelně odstraňujte usazené minerály – prodloužíte tím životnost konvice.
2. Před čištěním vždy vytáhněte zástrčku konvice ze zásuvky a nechte konvici vychladnout.
3. Na čištění vnějšího povrchu nepoužívejte chemikálie, drátěnku nebo abrazivní čisticí prostředky, protože by povrch poškrábaly a poškodily barvu.

ZPŮSOBY ČIŠTĚNÍ:

1. Nalijte do konvice 0,5 litru bílého octa, doplňte vodou a nejméně 1 hodinu nechte stát;
2. Roztok z konvice vylijte. Zbytek usazenin odstraňte vlhkou utěrkou;
3. Konvici naplňte čistou vodou, přiveďte do varu a vylijte. Ještě jednou zopakujte a konvice bude připravena k dalšímu použití;
4. V případě potřeby celý postup několikrát opakujte;
5. Povrch konvice můžete otřít vlhkou utěrkou a potom vyleštit suchou utěrkou;
6. Uchopte horní část filtru vodního kamene a vyjměte jej vytažením nahoru. Filtr umyjte čistou vodou, důkladně vysušte, a pak jej vraťte do konvice.

ČÁST 7: OCHRANA ŽIVOTNÍHO PROSTŘEDÍ



Tento spotřebič nesmí být vyhazován do běžného odpadu domácnosti. Na konci jeho životnosti musíte spotřebič odnést do sběrného dvora zabývajícího se recyklací elektrických a elektronických zařízení. Sběrem a recyklací vyřazených spotřebičů významně přispíváte k ochraně přírodních zdrojů a provádíte správnou likvidaci šetrnou k životnímu prostředí.

POKYNY A INFORMACE K LIKVIDACI VYŘAZENÝCH OBALOVÝCH MATERIÁLŮ

Použitý obalový materiál zlikvidujte v místě určeném pro likvidaci odpadů ve vaší obci/městě.

LIKVIDACE VYŘAZENÝCH ELEKTRICKÝCH A ELEKTRONICKÝCH ZAŘÍZENÍ



Tento symbol na produktech nebo v originální dokumentaci znamená, že vyřazené elektrické nebo elektronické produkty nesmí být vyhazovány do běžného komunálního odpadu. Předějte tyto produkty do určených sběrných dvorů, kde bude provedena jejich správná likvidace, renovace nebo recyklace. V některých státech Evropské unie nebo v některých evropských zemích můžete alternativně při nákupu ekvivalentního nového produktu vrátit vaše produkty místnímu prodejci. Správná likvidace tohoto produktu pomáhá chránit cenné přírodní zdroje a zabraňuje poškozování životního prostředí nevhodnou likvidací odpadu. Podrobné informace si vyžádejte u místních úřadů nebo ve sběrných dvorech. V souladu s národními předpisy mohou být za nesprávnou likvidaci tohoto typu odpadu uloženy pokuty.

Pro podnikatelské jednotky v zemích Evropské unie

Pokud chcete zlikvidovat elektrická nebo elektronická zařízení, vyžádejte si potřebné informace od vašeho prodejce nebo dodavatele.

Likvidace v zemích mimo Evropskou unii

Tento symbol platí v Evropské unii. Pokud chcete tento produkt zlikvidovat, vyžádejte si nezbytné informace o správném způsobu likvidace od místního úřadu nebo vašeho prodejce.



Tento spotřebič vyhovuje směrnicím a nařízením EU z hlediska elektromagnetické a elektrické bezpečnosti.

Text, design a technické údaje se mohou změnit bez předchozího upozornění a vyhrazujeme si právo provádět změny.

Vážený zákazník,
ďakujeme vám za kúpu produktu značky PHILCO. Aby vám nový spotrebič dobre slúžil, prečítajte si, prosím, pozorne všetky pokyny v tejto používateľskej príručke.

OBSAH

ČASŤ 1: DÔLEŽITÉ BEZPEČNOSTNÉ OPATRENIA.....	3
ČASŤ 2: STRUČNÝ ÚVOD.....	5
ČASŤ 3: NÁZVY ČASTÍ.....	6
ČASŤ 4: TECHNICKÉ ÚDAJE PRODUKTU.....	7
ČASŤ 5: SPÔSOB POUŽÍVANIA.....	8
ČASŤ 6: ČISTENIE.....	9
ČASŤ 7: OCHRANA ŽIVOTNÉHO PROSTREDIA.....	10

ČASŤ 1: DÔLEŽITÉ BEZPEČNOSTNÉ OPATRENIA

1. Pozorne si prečítajte všetky pokyny a uložte si ich.
2. Na zvýšenie ochrany odporúčame používať napájaciu zásuvku s menovitým prúdom 10 A. Aby nedošlo k preťaženiu obvodu, nepoužívajte v rovnakom obvode ďalší spotrebič s vysokým odberom.
3. Nelejte vodu do kanvice, keď stojí na základni. Skôr ako kanvicu postavíte na základňu, osušte jej spodnú časť.
4. Spotrebič nenechávajte počas prevádzky bez dozoru.
5. Kanvicu venujte zvýšenú pozornosť, ak sa používa v prítomnosti detí alebo mentálne postihnutých osôb.
6. Elektrická kanvica sa musí používať na rovnom povrchu. Neumiestňujte tento spotrebič na horúce plynové alebo elektrické horáky alebo do ich blízkosti, ani na iné elektrické spotrebiče
7. Nedotýkajte sa horúceho povrchu, používajte rukoväť. Dávajte pozor na paru unikajúcu z výlevky alebo veka, najmä pri dopĺňovaní vody. Počas ohrievania vody nesiňmajte veko.
8. Kanvicu používajte iba na ohrievanie vody. Nepľňte ju viac, než po značku „max.“. Kanvicu nezapínajte, keď je hladina vody pod minimom.
9. Nenechávajte kábel visieť cez okraj stola a dotýkať sa horúcich povrchov. Prebytočnú časť kábla nechávajte zvinutú v priestore základne.
10. Žiadnu časť spotrebiča nenamáčajte do vody alebo iných tekutín. Nepoužívajte kanvicu s predĺžovacím káblom, ak nebol skontrolovaný a preskúšaný kvalifikovaným technikom alebo servisným technikom. Na napájanie spotrebiča používajte rovnaké napätie (len striedavé), aké je vyznačené na spotrebiči.
11. Ak sa poškodí napájací kábel, musí ho vymeniť výrobca alebo iná oprávnená osoba.

POZNÁMKA:

Ak je kanvica preplnená, môže dôjsť k vystreknutiu horúcej vody.
Kanvicu je dovolené používať len s dodávanou základňou.

VAROVANIE:

Kanvicu nezapínajte, ak existuje možnosť, že je voda vnútri zmrznutá.

12. Vo všetkých nasledujúcich situáciách kanvicu odpojte od zásuvky:
V kanvici nie je voda, pri plnení kanvice, keď sa nepoužíva, pred čistením alebo prenášaním.
13. Ak potrebujete nejaké informácie alebo ak chcete poslať kanvicu na preskúšanie či opravu do zákaznického servisného strediska, zavolajte na našu zákaznícku linku. Kanvicu nikdy neopravujte sami.

VAROVANIE:

Nedemontujte spodný kryt kanvice alebo základňu, aby nehrozilo nebezpečenstvo požiaru alebo úrazu elektrickým prúdom.

14. Nepoužívajte inú, než dodávanú základňu kanvice. Použitie príslušenstva a doplnkov, ktoré nie sú výslovne odporúčané výrobcom spotrebiča, môže mať za následok požiar, úraz elektrickým prúdom alebo zranenie osôb.
15. Do štrbín a otvorov kanvice nestrkajte žiadne predmety.
16. Tento spotrebič je určený iba na použitie v domácnosti. Nepoužívajte ho vonku.
17. Tento spotrebič môžu používať deti staršie ako 8 rokov, ak sú pod dozorom alebo boli poučené o bezpečnom používaní tohto spotrebiča a rozumejú nebezpečenstvu hroziacemu pri nesprávnom používaní. Čistenie a údržbu vykonávanú používateľom nesmú vykonávať deti, ak nie sú staršie ako 8 rokov a pod dozorom. Uchovávajte spotrebič a jeho napájací kábel mimo dosahu detí mladších ako 8 rokov.
18. Tento spotrebič je určený na použitie v domácnostiach alebo podobných priestoroch, ako napríklad:
 - Zamestnanecké kuchynky v obchodoch, kanceláriách a na ďalších pracoviskách;

- Farmy;
- Hotely, motely a iné podobné ubytovacie zariadenia;
- Ubytovacie zariadenia s raňajkami.

19. VAROVANIE:
Neodstraňujte veko počas varenia vody.
20. UPOZORNENIE:
Veko nasmerujte tak, aby para neunikala smerom k držadlu.
21. UPOZORNENIE:
Skôr ako kanvicu zdvihnete zo základne, uistite sa, že je vypnutá.
22. UPOZORNENIE:
Dávajte pozor, aby sa voda nevyliala na konektor.

23. Pracujte pozorne, pri nesprávnej manipulácii môže kanvica spôsobiť vážne popáleniny.
24. Nesiahajte dovnútra kanvice na povrch ohrievacieho telesa, ktoré je po použití stále horúce.
25. Spotrebič môžu používať osoby so zníženými fyzickými, zmyslovými či mentálnymi schopnosťami alebo nedostatkom skúseností a znalostí, ak sú pod dozorom alebo boli poučené o používaní spotrebiča bezpečným spôsobom a rozumejú prípadným nebezpečenstvám.
26. Deti sa s týmto spotrebičom nesmú hrať.

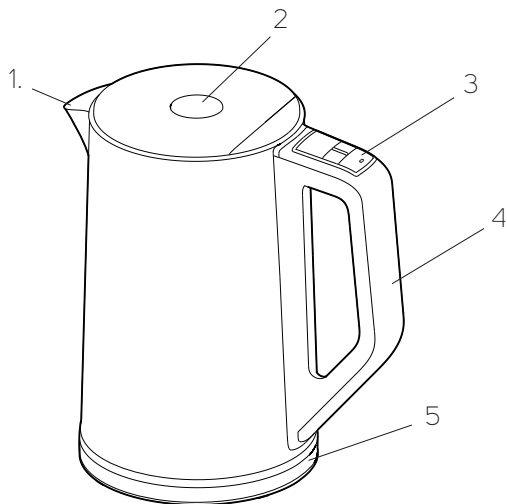
Dodržiavajte, prosím, vyššie uvedené bezpečnostné pokyny.

ČASŤ 2: STRUČNÝ ÚVOD

INTELEKTUÁLNY DIZAJN PRINESIE DO VÁŠHO ŽIVOTA POHODLIE A RADOSŤ

1. Rýchle uvedenie do varu šetrí váš čas a energiu.
2. Elektronika kanvicu po uvarení vody vypne.
3. Automatické vypnutie na zabránenie zapnutiu prázdnej kanvice.
4. Dobře čitateľný ukazovateľ hladiny.
5. Vysokokvalitný termostat.

ČASŤ 3: NÁZVY ČASŤÍ



1. Výlevka
2. Veko
3. LED displej
4. Rukoväť
5. Napájacia základňa

ČASŤ 4: TECHNICKÉ ÚDAJE PRODUKTU

Model č.	Menovité napätie	Menovitý výkon	Kapacita	Rozmery	Hmotnosť
PHWK 2160	220-240 V ~, 50/60 Hz	1850-2 200 W	1,5 l	22,6 × 15,4 × 23,4 cm	1,09 kg

ČASŤ 5: SPÔSOB POUŽÍVANIA

Pred prvým použitím a po dlhom čase nepoužívania odporúčame kanvicu najmenej 2-krát naplniť po značku maxima čerstvo natočenou vodou, priviesť vodu do varu a vyliať, aby sa kanvica zbavila drobných nečistôt. Túto vodu nepite

1. Vytiahnite nahor rukoväť veka, aby bolo možné otvoriť veko;
2. Vyberte kanvicu zo základne a postavte na plniace miesto. Naplňte kanvicu požadovaným množstvom, ktoré je medzi minimálnou a maximálnou úrovňou. Umiestnite späť veko a postavte kanvicu späť na základňu;
3. Postavte kanvicu na základňu a pripojte ju na napájanie – ozve sa pípnutie a všetky prvky na displeji sa na 2 sekundy rozsvietia; potom sa kanvica prepne do pohotovostného režimu a zobrazí skutočnú teplotu vody.
4. V pohotovostnom režime stlačte tlačidlo zapnutia/vypnutia – na displeji sa zobrazí 80 °C alebo naposledy vybraná alebo aktivovaná teplota. Kanvica začne variť, LED displej sa rozsvieti a po dosiahnutí prednastavenej teploty vody sa kanvica prepne do režimu udržiavania teploty.
5. Počas režimu varenia vody stlačte tlačidlo zapnutia/vypnutia – kanvica prestane variť a prepne sa do pohotovostného režimu.
6. Uvarte vodu na prednastavenú teplotu a udržiavajte jej teplotu 30 minút – kanvica sa prepne do režimu „vypnuté“.
7. Počas režimu udržiavania teploty stlačte tlačidlo zapnutia/vypnutia – kanvica prestane variť a prepne sa do pohotovostného režimu.
8. Počas pohotovostného a prevádzkového režimu stlačte tlačidlo „+“, „-“ na zmenu teploty v rozsahu 35 ~ 100 °C.

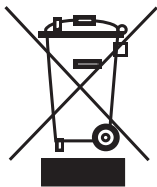
ČASŤ 6: ČISTENIE

1. Pravidelne odstraňujte usadené minerály – predĺžite tým životnosť kanvice.
2. Pred čistením vždy vyťahnite zástrčku kanvice zo zásuvky a nechajte kanvicu vychladnúť.
3. Na čistenie vonkajšieho povrchu nepoužívajte chemikálie, drôtenku alebo abrazívne čistiace prostriedky, pretože by povrch poškriabali a poškodili farbu.

SPÔSOBY ČISTENIA:

1. Nalejte do kanvice 0,5 litra bieleho octu, doplňte vodou a najmenej 1 hodinu nechajte stáť;
2. Roztok z kanvice vylejte. Zvyšok usadenín odstráňte vlhkou utierkou;
3. Kanvicu naplňte čistou vodou, privedte do varu a vylejte. Ešte raz zopakujte a kanvica bude pripravená na ďalšie použitie;
4. V prípade potreby celý postup niekoľkokrát opakujte;
5. Povrch kanvice môžete utrieť vlhkou utierkou a potom vyleštiť suchou utierkou;
6. Uchopte hornú časť filtra vodného kameňa a vyberte ho vyťahnutím nahor. Filter umyte čistou vodou, dôkladne vysušte, a potom ho vráťte do kanvice.

ČASŤ 7: OCHRANA ŽIVOTNÉHO PROSTREDIA



Tento spotrebič sa nesmie vyhadzovať do bežného odpadu domácnosti. Na konci jeho životnosti musíte spotrebič odniesť do zberného dvora zaoberajúceho sa recykláciou elektrických a elektronických zariadení. Zberom a recykláciou vyradených spotrebičov významne prispievate k ochrane prírodných zdrojov a vykonávate správnu likvidáciu šetrnú k životnému prostrediu.

POKYNY A INFORMÁCIE PRE LIKVIDÁCIU VYRADENÝCH OBALOVÝCH MATERIÁLOV

Použitý obalový materiál zlikvidujte v mieste určenom na likvidáciu odpadov vo vašej obci/meste.

LIKVIDÁCIA VYRADENÝCH ELEKTRICKÝCH A ELEKTRONICKÝCH ZARIADENÍ



Tento symbol na produktoch alebo v originálnej dokumentácii znamená, že vyradené elektrické alebo elektronické produkty sa nesmú vyhadzovať do bežného komunálneho odpadu. Odovzdajte tieto produkty do určených zberných dvorov, kde sa vykoná ich správna likvidácia, renovácia alebo recyklácia. V niektorých štátoch Európskej únie alebo v niektorých európskych krajinách môžete alternatívne pri nákupe ekvivalentného nového produktu vrátiť vaše produkty miestnemu predajcovi. Správna likvidácia tohto produktu pomáha chrániť cenné prírodné zdroje a zabraňuje poškodzovaniu životného prostredia nevhodnou likvidáciou odpadu. Podrobné informácie si vyžiadajte na miestnych úradoch alebo v zberných dvoroch. V súlade s národnými predpismi je možné za nesprávnu likvidáciu tohto typu odpadu uložiť pokutu.

Pre podnikateľské jednotky v krajinách Európskej únie

Ak chcete zlikvidovať elektrické alebo elektronické zariadenia, vyžiadajte si potrebné informácie od vášho predajcu alebo dodávateľa.

Likvidácia v krajinách mimo Európskej únie

Tento symbol platí v Európskej únii. Ak chcete tento produkt zlikvidovať, vyžiadajte si nevyhnutné informácie o správnom spôsobe likvidácie od miestneho úradu alebo svojho predajcu.



Tento spotrebič vyhovuje smerniciam a nariadeniam EÚ z hľadiska elektromagnetickej a elektrickej bezpečnosti.

Text, dizajn a technické údaje sa môžu zmeniť bez predchádzajúceho upozornenia a vyhradujeme si právo vykonávať zmeny.

Tisztelt Vásárló!

Köszönjük, hogy megvásárolta a PHILCO márka termékét. Annak érdekében, hogy a készüléknek jó hasznát vegye, olvasson el figyelmesen minden utasítást ebben a felhasználói kézikönyvben.

TARTALOM

1. RÉSZ: FONTOS BIZTONSÁGI FIGYELMEZTETÉSEK	3
2. RÉSZ: RÖVID BEVEZETÉS.....	5
3. RÉSZ: AZ ALKATRÉSZEK MEGNEVEZÉSE.....	6
4. RÉSZ: A TERMÉK MŰSZAKI ADATAI	7
5. RÉSZ: A HASZNÁLAT MÓDJA.....	8
6. RÉSZ: TISZTÍTÁS	9
7. RÉSZ: KÖRNYEZETVÉDELEM.....	10

1. RÉSZ: FONTOS BIZTONSÁGI INTÉZKEDÉSEK

1. Figyelmesen olvassa el az összes utasítást, és tegye el őket.
2. A védelem növelése érdekében javasoljuk 10 A névleges áramerősségű aljzat használatát. Az áramkör túlterhelésének elkerülése érdekében ne használjon ugyanabban az áramkörben nagy fogyasztású berendezést.
3. Ne öntsön vizet a vízforralóba, ha az az alapzaton áll. Mielőtt a vízforralót az alapzatra teszi, szárítsa meg az alját.
4. Ne hagyja készüléket működés közben felügyelet nélkül.
5. A vízforraló használatának szenteljen kellő figyelmet, ha gyerekek vagy szellemi sérültek jelenlétében használja.
6. Az elektromos vízforralót sima felületen kell használni. Ne helyezze ezt a készüléket forró gáz- vagy villanytűzhelyre vagy azok közelébe, se más elektromos fogyasztókra.
7. Ne érjen hozzá a meleg felülethez, használja a fogantyút. Figyeljen a kiöntőnyíláson át vagy a fedél mellett kiszökő gőzre, különösen, amikor vizet tölt hozzá. Vízforralás közben ne vegye le a fedelet.
8. A forralót csak víz forralására használja. Legfeljebb a „max.” jelzésig töltsse. A forralót ne kapcsolja be, ha a víz szintje a minimum alatt van.
9. Ne hagyja, hogy kábel leölgjön az asztal szélén, és hogy forró felületekkel érintkezzen. A kábel felesleges részét hagyja feltekerve az alapzat mellett.
10. A készülék egyetlen részét se tegye vízbe vagy más folyadékba. A vízforralót csak akkor használja hosszabbító kábellel, ha szakember vagy szerviztechnikus ellenőrizte és megvizsgálta. A készülék tápellátásához azt a feszültséget használja (csak váltakozó áramot), ami a készüléken fel van tüntetve.
11. Ha megsérül a tápkábel, a gyártónak vagy más erre felhatalmazott személynek kell kicserélnie.

MEGJEGYZÉS:

Ha a vízforralóban túl sok a víz, akkor a forrásban lévő víz kiforrccsenhet.
A vízforralót csak a mellékelt alapzattal szabad használni.

FIGYELEM:

Ne kapcsolja be a forralót, ha elképzelhető, hogy a benne lévő víz megfagyott.

12. Minden alábbi helyzetben húzza ki a vízforralót a konnektorból:
A forralóban nincs víz, a forraló töltésekor, ha nem használja, tisztítás vagy áthelyezés előtt.
13. Ha információra van szüksége, vagy a vízforralót átvizsgálás vagy javítás céljából el akarja küldeni a szervizközpontba, hívja ügyfélvonalunkat. A vízforralót ne javítsa maga.

FIGYELEM:

Ne szerelje le a vízforraló vagy az alapzat alsó burkolatát, nehogy tűzveszélyt vagy áramütést okozzon.

14. Ne használjon más alapzapot, mint amit a vízforralóhoz kapott. A készülék gyártója által kifejezetten nem javasolt tartozékok és kiegészítők használata, tűzveszélyt, áramütést vagy személyi sérülést okozhat.
15. A vízforraló nyílásaiba és réseibe ne dugjon semmit.
16. Ez a készülék csak háztartási használatra készült. Ne használja a szabadban.
17. Ezt a készüléket csak 8 évnél idősebb gyerekek használhatják, ha felügyelet alatt vannak, vagy ismertették velük a készülék biztonságos használati módját és tisztában vannak az esetleges veszélyekkel. A készüléket 8 év feletti gyerekek csak felnőtt személy felügyelete mellett tisztíthatják. A készüléket és a tápkábelt tartsa a 8 évnél fiatalabb gyermekektől távol.
18. A készülék háztartásban vagy hasonló helyeken való használatra készült, mint például:
 - Boltok, hivatalok és egyéb munkahelyek dolgozói konyhái;

- Farmok;
- Szállodák, motelek és hasonló szálláshelyek;
- Reggelit nyújtó szálláshelyek.

19. FIGYELEM:
Vízforralás közben ne távolítsa el a fedelet.
20. FIGYELMEZTETÉS:
A fedelet úgy állítsa be, hogy a gőz ne a fogantyú felé szökjön.
21. FIGYELMEZTETÉS:
Mielőtt a vízforralót leveszi az alapzatról, győződjön meg róla, hogy ki van kapcsolva.
22. FIGYELMEZTETÉS:
Ügyeljen rá, nehogy a víz kifolyjon a konnektorra.

23. Figyelmesen dolgozzon, nem megfelelő kezelés esetén a vízforraló súlyos égési sérüléseket okozhat.
24. Ne nyúljon a vízforralóba a fűtőszál felületéhez, ami használat után forró.
25. Ezt a készüléket csökkent mentális és fizikai képességű személyek csak abban az esetben használhatják, ha felügyelet alatt vannak, vagy ha ismertették velük a készülék biztonságos használati módját, és tisztában vannak az esetleges veszélyekkel.
26. Gyermekek nem játszhatnak a készülékkel.

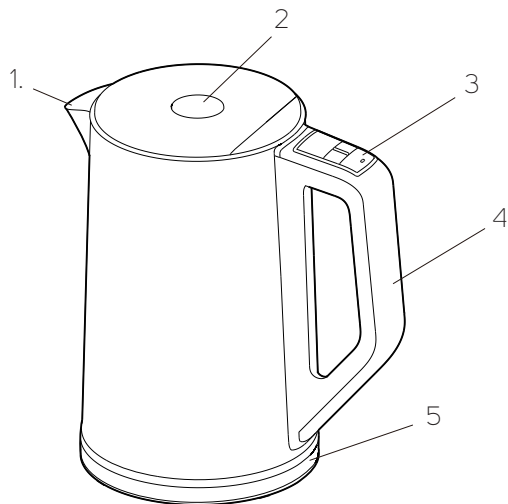
Kérjük, tartsa be a fenti biztonsági utasításokat.

2. RÉSZ: RÖVID BEVEZETÉS

AZ INTELLIGENS DESIGN KÉNYELMET ÉS ÖRÖMET HOZ AZ ÉLETÉBE

1. A gyors forralás időt és energiát takarít meg Önnek.
2. Az elektronika a víz felforrása után kikapcsolja a forralót.
3. Automatikus kikapcsolás az üres forraló bekapcsolásának megakadályozása érdekében.
4. Jól látható szintjelzés.
5. Kiváló minőségű termosztát.

3. RÉSZ: AZ ALKATRÉSZEK MEGNEVEZÉSE



1. Kiöntőnyílás
2. Fedél
3. LED-es kijelző
4. Fogantyú
5. Töltő alapzat

4. RÉSZ: A TERMÉK MŰSZAKI ADATAI

Modellsz.	Névleges feszültség	Névleges teljesítmény	Kapacitás	Méret	Tömeg
PHWK 2160	220–240 V ~, 50/60 Hz	1850–2 200 W	1,5 l	22,6 x 15,4 x 23,4 cm	1,09 kg

5. RÉSZ: HASZNÁLAT MÓDJA

Az első használat előtt, illetve, ha már régen nem használta, javasoljuk, hogy a vízforralót legalább kétszer töltsen meg a maximum jelzésig friss csapvízzel, forralja fel és öntse ki a vizet, hogy eltávolítsa az apró szennyeződések. Ezt a vizet ne igya meg

1. Húzza fel a fedél fogantyúját, hogy felnyithassa a fedelet;
2. Vegye le a forralót az alapzatról és állítsa a töltés helyére. Töltsön a forralóba a kívánt mennyiségű vizet a minimális és maximális szint közé. Helyezze vissza a fedelet, és a forralót állítsa újra az alapzatra;
3. Helyezze a forralót az alapzatra és csatlakoztassa a tápellátáshoz – sípoló hang hallatszik, és a kijelző valamennyi eleme kigyullad 2 másodpercre; majd a forraló készenléti módba kapcsol, és megjeleníti a víz tényleges hőmérsékletét.
4. Készenléti üzemmódban nyomja meg a be-/kikapcsoló gombot – a kijelzőn megjelenik a 80 °C vagy az utoljára kiválasztott vagy aktivált hőmérséklet. A forraló elkezd forralni a vizet, a LED-es kijelző kigyullad, és az előre beállított vízhőmérséklet elérése után a forraló melegen tartás üzemmódba lép.
5. Vízfóralás közben nyomja meg a be-/kikapcsoló gombot – a forraló abbahagyja a forralást és készenléti módba kapcsol.
6. Melegítse fel a vizet az előre beállított hőmérsékletre és tartsa meg a hőmérsékletét 30 percig – a forraló kikapcsolt üzemmódba lép.
7. Melegen tartás közben nyomja meg a be-/kikapcsoló gombot – a forraló abbahagyja a forralást és készenléti módba kapcsol.
8. Készenléti és működő üzemmód közben nyomja meg a „+”, „-” gombot a hőmérséklet módosításához 35~100 °C között.

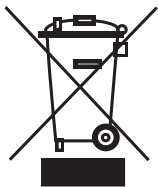
6. RÉSZ: TISZTÍTÁS

1. Rendszeresen távolítsa el a lerakódott ásványi anyagokat – ezzel meghosszabbítja a vízforraló élettartamát.
2. Tisztítás előtt mindig húzza ki a forraló csatlakozódugóját az aljzatból, és hagyja a forralót kihűlni.
3. A külső felület tisztítására ne használjon vegyi anyagot, drótkéfért vagy abrazív tisztítószert, mert megkarcolhatja a felületet, és kárt okozhat a színezésben.

A TISZTÍTÁS MÓDJAI:

1. Öntsön a forralóba 0,5 liter fehér ecetet, töltsse fel vízzel, és legalább 1 órán keresztül hagyja állni;
2. Öntse ki a forralóból az oldatot. A maradék lerakódást egy nedves ronggyal távolítsa el;
3. A forralót töltsse meg tiszta vízzel, forralja fel, majd öntse ki. Még egyszer ismétlje meg, és a vízforraló további használatra kész;
4. Szükség esetén ismétlje meg ugyanezt még néhányszor;
5. A vízforraló felületét letörölheti nedves ronggyal, majd egy száraz ronggyal kifényesítheti;
6. Fogja meg a vízkószűrő felső részét, és húzza felfelé. Mossa meg a szűrőt tiszta vízzel, alaposan szárítsa meg, majd tegye vissza a forralóba.

7. RÉSZ: KÖRNYEZETVÉDELEM



Ezt a készüléket nem szabad a normál háztartási hulladék közé dobni. Az élettartama végén adja le elektromos és elektronikus berendezéseket újrahasznosító gyűjtőtelepen. A forgalomból kivont fogyasztók gyűjtésével és újrafeldolgozásával jelentősen hozzájárul a természeti erőforrások védelméhez, és helyes, környezetkímélő megsemmisítést végez.

A HASZNÁLT CSOMAGOLÓANYAGOKRA VONATKOZÓ MEGSEMISÍTÉSI UTASÍTÁSOK ÉS TÁJÉKOZTATÓ

A használt csomagolóanyagot a településén meghatározott hulladékmegsemmisítő helyen semmisítse meg.

HASZNÁLT ELEKTROMOS ÉS ELEKTRONIKUS BERENDEZÉSEK MEGSEMISÍTÉSE



Ez a jel a terméken vagy a kísérő dokumentációban azt jelzi, hogy a kiselejtezett elektromos és elektronikus berendezéseket nem szabad a háztartási hulladék közé dobni. Adja le őket az erre meghatározott gyűjtőudvarokban, ahol gondoskodnak helyes megsemmisítésükről, felújításukról vagy újrahasznosításukról. Az Európai Unió egyes országaiiban vagy más európai országokban a termékek az eladóhelyen azonos új termék vásárlásánál visszaválthatóak lehetnek. A termék helyes megsemmisítése segít megőrizni az értékes természeti forrásokat, és megakadályozza, hogy a helytelen megsemmisítés károsítsa a környezetet. A további részletekről érdeklődjön a helyi hatóságoknál vagy a hulladékudvaroknál. Ezen hulladékfajta nem megfelelő megsemmisítése a nemzeti előírásokkal összhangban bírsággal sújtható.

Vállalkozások számára az Európai Unió országaiiban

Ha elektromos vagy elektronikus berendezést kíván megsemmisíteni, kérjen információt a termék eladójától vagy forgalmazójától.

Megsemmisítés Európai Unión kívüli országokban

Ez a jel az Európai Unióban érvényes. Ha meg akarja semmisíteni ezt a terméket, a megfelelő megsemmisítésre vonatkozó információkért forduljon a helyi hivatalhoz vagy a termék eladójához.



Ez a készülék az elektromágneses és elektromos biztonság szempontjából megfelel az EU irányelveinek és rendelkezéseinek.

A szövegben, kivételben és műszaki jellemzőkben előzetes figyelmeztetés nélkül változtatások történhetnek, és a változtatások jogát fenntartjuk.

Szanowni Klienci,
Dziękujemy za dokonanie zakupu produktu marki PHILCO. Aby zapewnić dobre funkcjonowanie nowego urządzenia, prosimy o uważne zapoznanie się ze wszystkimi instrukcjami w niniejszym podręczniku użytkownika.

SPIS TREŚCI

CZĘŚĆ 1: WAŻNE UWAGI DOTYCZĄCE BEZPIECZEŃSTWA.....	3
CZĘŚĆ 2: KRÓTKI WSTĘP.....	5
CZĘŚĆ 3: NAZWY CZĘŚCI.....	6
CZĘŚĆ 4: DANE TECHNICZNE PRODUKTU.....	7
CZĘŚĆ 5: SPOSÓB UŻYCIA.....	8
CZĘŚĆ 6: CZYSZCZENIE.....	9
CZĘŚĆ 7: OCHRONA ŚRODOWISKA NATURALNEGO.....	10

CZĘŚĆ 1: WAŻNE INFORMACJE DOTYCZĄCE BEZPIECZEŃSTWA

1. Przeczytaj uważnie wszystkie instrukcje i zachowaj je.
2. W celu podwyższenia ochrony zaleca się używanie gniazdka z prądem nominalnym 10 A. Aby nie doszło do przeciążenia obwodu, nie używaj w tym samym obwodzie innego urządzenia z dużym poborem.
3. Nie wlewaj wody do czajnika, gdy stoi on na podstawie. Przed postawieniem czajnika na podstawie, osusz jego spód.
4. Nie pozostawiaj pracującego urządzenia bez nadzoru.
5. Zachowaj szczególną ostrożność, gdy czajnik używany jest w obecności dzieci lub osób niepełnosprawnych umysłowo.
6. Czajnik elektryczny musi być używany na równej powierzchni. Nie stawiaj tego urządzenia na gorących kuchenkach gazowych lub elektrycznych lub w ich pobliżu ani na innych urządzeniach elektrycznych
7. Nie dotykaj gorących powierzchni, używaj uchwytu. Uważaj na parę wydostającą się z dzióbka lub pokrywy, zwłaszcza podczas dolewania wody. Podczas podgrzewania wody nie otwieraj pokrywy.
8. Używaj czajnika tylko do podgrzewania wody. Nie napełniaj czajnika ponad znacznik „max”. Nie włączaj czajnika, gdy poziom wody jest poniżej minimum.
9. Nie dopuść, aby kabel był przewieszony przez krawędź stołu ani dotykał gorących powierzchni. Nadmiar kabla zwiń w podstawie.
10. Żadnej części urządzenia nie mocz w wodzie ani innych cieczach. Nie używaj czajnika z przedłużaczem, jeśli nie został skontrolowany przez wykwalifikowanego i certyfikowanego elektryka lub technika serwisowego. Do podłączenia urządzenia używaj takiego napięcia (tylko prąd zmienny), jakie podano na urządzeniu.
11. Jeśli kabel zasilający ulegnie uszkodzeniu, wymianę może przeprowadzić wyłącznie producent lub inna uprawniona osoba.

UWAGA:

Jeżeli czajnik jest przepiętniony, może nastąpić wytrysnięcie gorącej wody.
Czajnik można używać wyłącznie z dostarczoną podstawą.

OSTRZEŻENIE:

Nie włączaj czajnika, jeśli zachodzi możliwość, że woda wewnątrz jest zamrznięta.

12. We wszystkich poniższych sytuacjach odłącz czajnik z gniazdka:
W czajniku nie ma wody, podczas napełniania czajnika, gdy czajnik nie jest używany, przed czyszczeniem lub przeniesieniem.
13. Jeśli potrzebujesz uzyskać jakiejkolwiek informacje lub przestać czajnik do przeglądu lub naprawy do działu serwisowego, zadzwoń pod numer obsługi klienta. Nigdy nie naprawiaj czajnika samodzielnie.

OSTRZEŻENIE:

Nie demontuj dolnej pokrywy czajnika ani podstawy, aby uniknąć niebezpieczeństwa pożaru lub porażenia prądem elektrycznym.

14. Nie używaj innej niż dostarczonej podstawy czajnika. Użycie akcesoriów i dodatków, które nie zostały zalecone przez producenta urządzenia, może spowodować wybuch pożaru, porażenie prądem elektrycznym lub obrażenia osób.
15. Do szczelin i otworów czajnika nie wkładaj żadnych przedmiotów.
16. Urządzenie jest przeznaczone do użytku domowego. Nie należy korzystać z niego na dworze.
17. Urządzenie może być użytkowane przez dzieci powyżej 8 roku życia, jeżeli są pod nadzorem lub zostały

przeszkolone w zakresie bezpiecznej obsługi urządzenia i rozumieją zagrożenia związane z nieprawidłowym użyciem. Czyszczenie i konserwację przeprowadzaną przez użytkownika można powierzyć dzieciom tylko w przypadku, że ukończyły 8 rok życia i są pod nadzorem. Utrzymuj urządzenie i jego kabel zasilający z dala od dzieci poniżej 8 roku życia.

18. To urządzenie jest przeznaczone do użytku w gospodarstwach domowych lub podobnych miejscach, takich jak:
- kuchenki pracownicze w sklepach, biurach i w innych miejscach pracy;
 - farmy;
 - hotele, motele i inne podobne formy zakwaterowania;
 - kwatery typu bed and breakfast.
19. OSTRZEŻENIE:
Nie zdejmuj pokrywy podczas gotowania wody.
20. OSTRZEŻENIE:
Pokrywę skieruj tak, aby para nie wydostawała się w kierunku uchwytu.
21. OSTRZEŻENIE:
Przed podniesieniem czajnika z podstawy, upewnij się, że jest wyłączony.
22. OSTRZEŻENIE:
Uważaj, aby woda nie rozlała się na złącze.
23. Postępuj ostrożnie, w przypadku niewłaściwej manipulacji czajnik może spowodować poważne poparzenia.
24. Nie dotykaj wnętrza czajnika, powierzchni grzałki, która jest po użyciu wciąż bardzo gorąca.
25. Z urządzenia mogą korzystać osoby o obniżonych zdolnościach fizycznych, percepcyjnych i umysłowych lub niewielkim doświadczeniu i wiedzy, o ile jest nad nimi sprawowany nadzór lub zostały one pouczone o korzystaniu z urządzenia w bezpieczny sposób i zdają sobie sprawę z ewentualnego niebezpieczeństwa.
26. Dzieciom nie wolno bawić się tym urządzeniem.

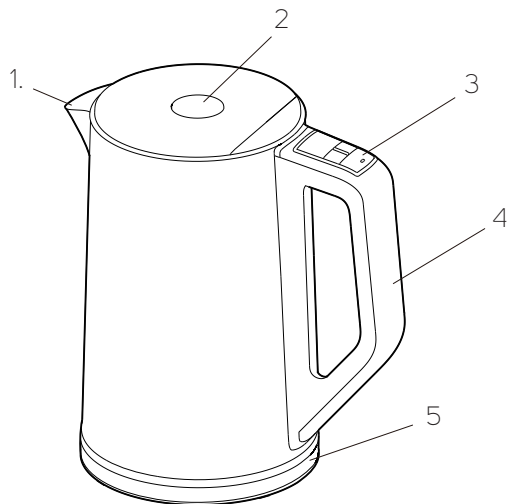
Przestrzegaj powyższych wskazówek dotyczących bezpieczeństwa.

CZĘŚĆ 2: KRÓTKI WSTĘP

INTELIĞENTNY DESIGN WNIESIE DO TWOJEGO ŻYCIA WYGODĘ I RADOŚĆ

1. Szybkie osiągnięcie wrzenia oszczędza czas i energię.
2. Elektronika wyłączy czajnik po zagotowaniu wody.
3. Automatyczne wyłączenie w celu zapobieżenia włączeniu pustego czajnika.
4. Czytelny wskaźnik poziomu wody.
5. Termostat bardzo wysokiej jakości.

CZĘŚĆ 3: NAZWY CZĘŚCI



1. Dzióbek
2. Pokrywa
3. Wyświetlacz LED
4. Uchwyt
5. Podstawa zasilająca

CZĘŚĆ 4: DANE TECHNICZNE PRODUKTU

Model nr	Napięcie znamionowe	Moc znamionowa	Pojemność	Wymiary	Masa
PHWK 2160	220-240 V ~, 50/60 Hz	1850-2 200 W	1,5 l	22,6 x 15,4 x 23,4 cm	1,09 kg

CZĘŚĆ 5: SPOSÓB UŻYCIA

Przed pierwszym użyciem i po długim okresie nieużytkowania zaleca się przynajmniej dwukrotne napełnienie czajnika świeżą wodą aż po znacznik maximum, zagotowanie jej i wylanie, w celu pozbycia się drobnych nieczystości. Tej wody nie należy pić

1. Wyciągnij do góry rękojeść pokrywy, aby można było otworzyć pokrywę;
2. Zdejmij czajnik z podstawy i postaw w miejscu napełniania. Napełnij czajnik pożądaną ilością wody w zakresie między minimum a maximum. Umieść z powrotem pokrywę i postaw czajnik z powrotem na podstawie;
3. Postaw czajnik na podstawie i podłącz do zasilania – zabrzmi sygnał dźwiękowy i wszystkie elementy na wyświetlaczu na 2 sekundy się zapalą; następnie czajnik przełączy się na tryb czuwania i wyświetli faktyczną temperaturę wody.
4. W trybie czuwania wciśnij przycisk włączenie/wyłączenie – na wyświetlaczu pojawi się 80°C lub ostatnio wybrana lub aktywowana temperatura. Czajnik zacznie gotować, wyświetlacz LED się podświetli, a po osiągnięciu nastawionej temperatury wody czajnik przełączy się na tryb utrzymywania temperatury.
5. W trybie gotowania wody wciśnij przycisk włączenie/wyłączenie – czajnik przestanie gotować i przełączy się na tryb czuwania.
6. Ugotuj wodę na ustawioną temperaturę i podtrzymuj temperaturę przez 30 minut – czajnik przełączy się na tryb wyłączony.
7. W trybie podtrzymywania temperatury wciśnij przycisk włączenie/wyłączenie – czajnik przestanie gotować i przełączy się na tryb czuwania.
8. W trybie czuwania i działania wciśnij przycisk „+”, „-”, aby zmienić temperaturę w zakresie 35~100°C.

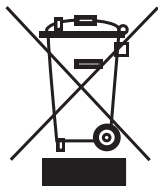
CZĘŚĆ 6: CZYSZCZENIE

1. Regularnie usuwaj osad mineralny – przedłużysz w ten sposób żywotność czajnika.
2. Przed czyszczeniem zawsze wyciągaj wtyczkę czajnika z gniazdka i odczekaj do ostygnięcia czajnika.
3. Do czyszczenia powierzchni nie używaj chemikaliów, druciaków ani szorujących środków czyszczących, ponieważ zadrapałby i uszkodziły kolorową powierzchnię.

SPOSÓB CZYSZCZENIA:

1. Do czajnika wlej 0,5 litra białego octu, uzupełnij wodą i odstaw na przynajmniej 1 godzinę;
2. Wylej roztwór z czajnika. Resztę osadu usuń wilgotną ścierką;
3. Napętnij czajnik czystą wodą, zagotuj i wylej. Jeszcze raz powtórz tę czynność i czajnik będzie gotowy do następnego użycia;
4. W razie potrzeby powtórz cały proces kilkakrotnie;
5. Powierzchnię czajnika można przetrzeć wilgotną ściereczką, a następnie wypolerować suchym materiałem;
6. Uchwyć górną część filtra kamienia wodnego i wyjmij go przez pociągnięcie ku górze. Oplucz filtr czystą wodą, dokładnie wysusz, a następnie włóż z powrotem do czajnika.

CZĘŚĆ 7: OCHRONA ŚRODOWISKA NATURALNEGO



To urządzenie nie może być utylizowane wraz ze zwykłym odpadem komunalnym. Pod koniec jego żywotności należy zanieść urządzenie do punktu utylizacji zajmującego się recyklingiem urządzeń elektrycznych i elektronicznych. Zbiórka i recykling urządzeń ma znaczny pozytywny wpływ na ochronę surowców naturalnych i oznacza właściwą utylizację przyjazną dla środowiska naturalnego.

WSKAZÓWKI I INFORMACJE DOTYCZĄCE UTYLIZACJI ZUŻYTYCH OPAKOWAŃ

Zużyte opakowanie przekaż do wyznaczonego miejsca zbiórki odpadów w swojej gminie/mieście.

UTYLIZACJA ZUŻYTYCH URZĄDZEŃ ELEKTRYCZNYCH I ELEKTRONICZNYCH



Ten symbol umieszczony na produktach lub w dokumentacji przewodniej oznacza, że użyte urządzenia elektryczne i elektroniczne nie mogą być wyrzucane do kosza na śmieci. Oddaj te produkty w odpowiednich miejscach zbiorczych, gdzie zostanie przeprowadzona ich prawidłowa likwidacja, renowacja lub recykling. W niektórych krajach Unii Europejskiej lub w niektórych państwach europejskich przy zakupie nowego ekwiwalentnego produktu można dokonać zwrotu użytego produktu lokalnemu sprzedawcy. Prawidłowa utylizacja tego produktu pomaga chronić cenne bogactwa naturalne i zapobiega wyniszczeniu środowiska naturalnego przez niewłaściwą likwidację odpadów. Szczegółowe informacje uzyskasz w lokalnych urzędach lub punktach zbiórki odpadów. Zgodnie z przepisami narodowymi za nieprawidłową utylizację tego typu odpadu mogą zostać nałożone kary.

Dla przedsiębiorców z krajów Unii Europejskiej

Jeśli chcesz zutylizować urządzenia elektryczne lub elektroniczne, zasięgnij informacji u swego sprzedawcy lub dostawcy.

Utylizacja wyrobu w krajach poza Unią Europejską

Ten symbol obowiązuje w Unii Europejskiej. Jeśli chcesz zutylizować ten produkt, uzyskaj niezbędne informacje dotyczące prawidłowego sposobu likwidacji w lokalnym urzędzie lub u swojego sprzedawcy.



Urządzenie to spełnia dyrektywę i rozporządzenia UE pod względem bezpieczeństwa elektromagnetycznego i elektrycznego.

Tekst, design i dane techniczne mogą się zmienić bez uprzedzenia i zastrzegamy sobie prawo do dokonania tych zmian.

Manufacturer/Importer:
Fast ČR, a.s.
Praha 10, Černokostecká 2111
CZ-10000; CZECH REPUBLIC

PHILCO[®] 

**is a registered trademark used under license from
Electrolux International Company, U.S.A.**