



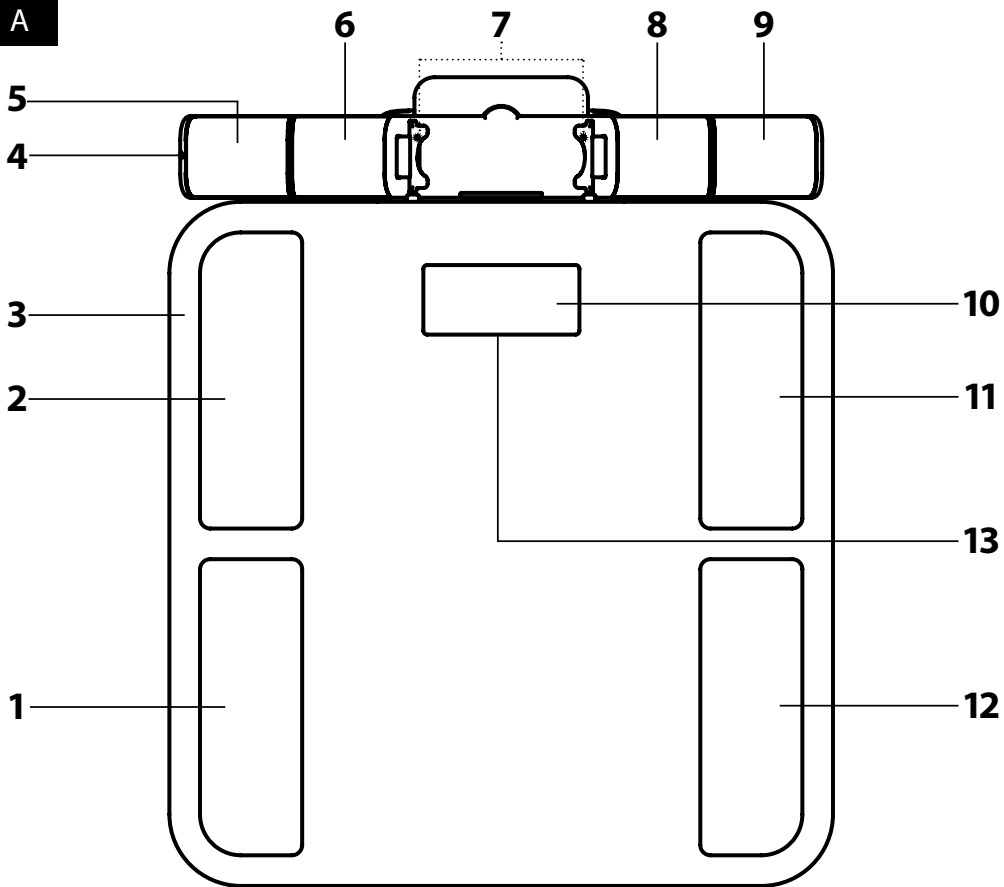
HR ■ Bluetooth osobna vaga

Prijevod originalnog priručnika

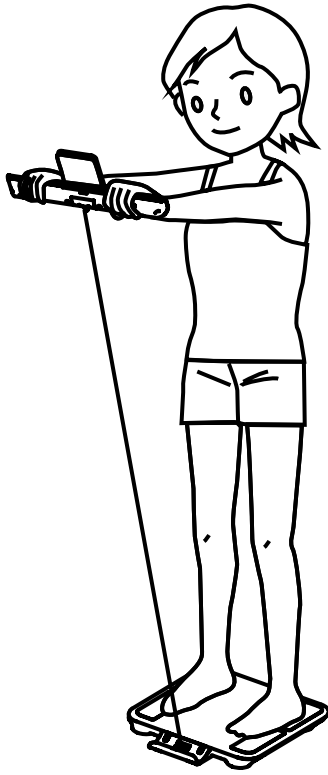
SIGURNOSNE UPUTE I VAŽNE NAPOMENE

- Uređaj je dizajniran za upotrebu u kućanstvu, uredu ili sličnoj vrsti prostora. Nemojte ga koristiti u komercijalne, medicinske ili druge svrhe.
- Ovaj uređaj mogu koristiti djeca i osobe sa smanjenim fizičkim, osjetilnim ili mentalnim sposobnostima ili bez dovoljnog iskustva i znanja, ako su pod odgovarajućim nadzorom.
- Djeca moraju biti pod nadzorom da bi se spriječilo njihovo igranje s uređajem.
- Nemojte koristiti uređaj na otvorenom niti ga stavljati na nestabilne površine, na električne ili plinske štednjake, u blizinu otvorenog plamena ili drugih izvora topline.
- Nemojte izlagati uređaj izravnom sunčevom svjetlu ili visokoj vlazi i nemojte ga koristiti u prekomjerno prašnjavom okruženju.
- Pazite da uređaj bude postavljen na ravnu, glatku, tvrdu i stabilnu površinu. To vrijedi posebno kada se uređaj koristi. U suprotnom može doći do netočnog mjerenja.
- Nemojte koristiti uređaj u blizini jakog elektromagnetskog polja.
- Prije stajanja na ploču vage, provjerite da nije vlažna i da vam stopala nisu mokra. U suprotnom postoji opasnost od klizanja.
- Nemojte skakati na uređaj i nemojte premašivati maksimalni kapacitet vaganja. To može oštetiti uređaj.
- U načinu vaganja s mjerenjem i analizom tjelesnih parametara, potrebno je stati na ploču za vaganje sa čistim bosim stopalima, a oba stopala treba staviti na elektrode.
- Izmjereni postotni udio koštanog, masnog i mišićnog tkiva te vode u tijelu samo je informativne naravi. Nemojte temeljiti medicinske dijagnoze na tim rezultatima. Ako se postotak masnog tkiva i razina hidracije značajno razlikuju od norme, preporučujemo da razgovarate o tom stanju s liječnikom ili nutricionistom. U vezi preporuka za prikladne korake za postizanje optimalne tjelesne težine također konzultirajte liječnika ili nutricionista.
- Odstupanja u mjerenju postotka kosti, masti, mišićnog tkiva i vode u tijelu mogu biti veća kod osoba starijih od 70 godina i kod profesionalnih sportaša.

- Rezultati mjerenja mogu biti netočni nakon intenzivne tjelovježbe, tijekom iznimne dehidracije organizma ili kada ste na drastičnoj dijeti za mršavljenje.
- Mjerenje postotka kosti, masti, mišićnog tkiva i vode u tijelu se ne preporučuje za:
 - osobe s implantiranim srčanim elektrostimulatorom ili drugim medicinskim implantatom,
 - trudnice,
 - osobe sa simptomima edema (naticanje) ili osobe koje su na terapiji dijalizom.
- Djeca mlađa od 10 godina i osobe starije od 100 godina smiju koristiti uređaj samo u načinu rada za vaganje.
- Nemojte koristiti uređaj kao policu za odlaganje stvari. Držite ga u vodoravnom položaju i pazite da ne stavljate stvari na njega.
- Ako odlučite da nećete koristiti uređaj kroz dulji vremenski period, izvadite baterije. Kada bi baterije procurile u unutrašnjost uređaja, to bi ga moglo oštetiti.
- Uvijek koristite nove baterije istog tipa. Nikada nemojte kombinirati korištene i nove baterije ili različite vrste baterija. Nikada nemojte bacati baterije u vatru, dovoditi ih u kratki spoj ili ih na bilo koji način oštetiti. Na kraju vijeka trajanja odložite ih na ekološki način. Nikada nemojte odlagati baterije zajedno s kućanskim otpadom.
- Nemojte koristiti punjive baterije za napajanje uređaja.
- Držite baterije izvan dohvata djece jer one mogu predstavljati opasnost za dijete. U slučaju da dijete proguta bateriju, odmah zatražite liječničku pomoć.
- Držite uređaj čist. Očistite pliticu prema uputama u poglavlju “Čišćenje i održavanje”. Nemojte uranjati uređaj u vodu ili bilo koju drugu tekućinu i nemojte ga ispirati pod tekućom vodom.
- Nemojte sami popravljati uređaj niti obavljati preinake na njemu. Prepustite sve popravke ili podešavanja ovlaštenom servisnom centru. Neovlaštenim modifikacijama uređaja riskirate poništavanje prava koja vam daje jamstvo u slučaju nezadovoljavajućeg rada ili kvalitete.



B



- Prije korištenja ovog uređaja temeljito pročitajte korisnički priručnik, čak slučajevima kada ste se prethodno upoznali radom sličnih vrsta uređaja. Koristite ovaj uređaj samo onako kako je opisano ovom korisničkom priručniku. Držite ovaj korisnički priručnik na sigurnom mjestu gdje ga ubuduće možete lako naći. Preporučujemo da zadržite originalnu kartonsku kutiju, materijal ambalaže, račun, izjavu proizvođača ili jamstvo barem trajanju pravne odgovornosti za nezadovoljavajući rad ili kvalitetu. Slučaju transporta, preporučujemo da zapakirate uređaj originalnu kutiju od proizvođača.

OPIS UREĐAJA

- | | |
|--------------------------------------|--|
| A1 Donja lijeva elektroda | A9 Vanjska desna elektroda |
| A2 Gornja lijeva elektroda | A10 LCD zaslon |
| A3 Skala | A11 Gornja desna elektroda |
| A4 Ručka | A12 Donja desna elektroda |
| A5 Vanjska lijeva elektroda | A13 Ikonica za Bluetooth |
| A6 Unutarnja lijeva elektroda | Prekidač za odabir mjerne jedinice |
| A7 Držač pametnog telefona | (nalazi se na donjoj strani vage, nije prikazan) |
| A8 Unutarnja desna elektroda | |

NAČELO MJERENJA POSTOTKA KOSTI, MASTI, MIŠIČNOG TKIVA VODE TIJELA

- Ova osobna vaga je opremljena funkcijom za mjerenje analizu tjelesnih parametara. Mjerenje postotka kosti, masti, mišićnog tkiva vode tijelu temelji se na metodi analize bioelektrične impedancije (ABI). Metoda ABI omogućuje određivanje tih vrijednosti na temelju električnog otpora ljudskog tkiva koji se mjeri pomoću slabog električnog impulsa. Postoci se izračunavaju na temelju razlika električnom otporu pojedinačnog tkiva. Izmjerenje vrijednosti se ne mogu zbrajati.
- Metalne elektrode na vagi **A3** na ručki **A4** služe za slanje električnih impulsa za prepoznavanje odgovora na impuls. Postavljene su tako da se mjerni sustav uključi kada obje ruke stopala stoje na vagi.

IZVOR NAPAJANJA

- Ova vaga se isporučuje sa četiri alkalne baterije tipa AAA od 1,5 V. Baterije su već umetnute odjeljak za baterije koji se nalazi na donjoj strani vage, ali su tijekom transporta zaštićene izolacijskom trakom koja sprječava da se isprazne prije dolaska do krajnjeg korisnika oštete uređaj. Da biste mogli koristiti vagu, uklonite izolacijsku traku.
- Kada LCD zaslon prikaže poruku "LO", potrebno je zamijeniti obje baterije novima.
- Uklonite poklopac odjeljka za baterije izvadite prazne baterije. Umetnite nove baterije istog tipa. Pazite na pravilan polaritet kako je prikazano na dnu odjeljka za baterije vratite poklopac odjeljka.

UPOTREBA VAGE

- Stavite vagu na ravnu, glatku, tvrdi stabilnu površinu. Nemojte ju stavljati na tepih ili drugu mekanu površinu, inače rezultati mjerenja mogu biti netočni.
- Kada se važete, stojte mirno nemojte se naginjati. Da bi se prikupili usporedivi rezultati, preporučuje se da se uvijek važete isto doba dana. Na rezultate vaganja mogu utjecati razni faktori, npr. težina odjeće koju nosite ili hrana piće koje konzumirate prije vaganja.
- Ako se važete uz analizu tjelesnih parametara, morate biti bosi. stopala ruke moraju biti postavljene na elektrode.

Odabir mjernih jedinica

- Prekidač za odabir mjernih jedinica nalazi se na donjoj strani vage. Odaberite željenu jedinicu mase: kg – lb – st.

Način rada za vaganje

- Vaga je opremljena funkcijom automatskog pokretanja koja se aktivira kada osoba stane na vagu. Stanite oba stopala na vagu **A3** pričekaite dok se trenutna težina ne prikaže na zaslonu **A10**. Prikazana težina jedanput će trepnuti zatim će se vaga nakon nekoliko trenutaka automatski isključiti.

Način vaganja mjerenjem analizom tjelesnih parametara

- Da biste obavili vaganje mjerenjem analizom parametara tijela, potrebno je prvo instalirati posebnu aplikaciju na pametni telefon. Postupite prema uputama poglavlju "Preuzimanje upotreba mobilne aplikacije" drugom dijelu korisničkog priručnika.
- Umetnite pametni telefon instaliranom aplikacijom držač **A7** ručki **A4**.
 - Lagano lupnite po vagi **A3** da biste upalili zaslon.
 - Primite ručku **A4** obje ruke, okrenite ju prema van izvucite ručku **A4**. ručki **A4** se nalazi sustav kabela na izvlačenje automatskim namatanjem koji će vam omogućiti da izvučete zakrenete ručku na vašu željenu visinu smjer.
 - Otvorite aplikaciju na pametnom telefonu.
 - Stanite bosi na vagu tako da vam stopala dodiruju sve elektrode na vagi **A3**. Držite ručku **A4** obje ruke. Važno je da vam dlanovi dodiruju sve elektrode na ručki **A4** dok su vam ruke ispružene pod kutom od 90° odnosa na tijelo - vidi sliku B.
 - Prčekaite trenutak dok se na zaslonu pametnog telefona ne prikaže vaša težina čitava analiza parametara tijela.
 - Podaci aplikaciji će se automatski dodijeliti odgovarajuću osobi spremi memoriju pametnog telefona.

- Vaga će se automatski isključiti čim se postupak vaganja dovrši.
- Pažljivo sidite vage. Izvadite pametni telefon iz držača **A7**.
- Polako pažljivo spustite ručku **A4** dolje prema vagi. Sustav će automatski namotati kabel unutarnji odjeljak ispod ručke **A4**. Čim kabel bude skoro namotan, učvrstite ručku **A4** vage. Pravilno priključivanje je popraćeno zvučnim klikom.



Upozorenje:

Ni pod kojim uvjetima nemojte ispustiti ručku **A4** dok stojte na vagi ili pored nje da biste namotali kabel nazad vagu. Postoji opasnost od ozljeda ili oštećenja aparata.

Preuzimanje upotreba mobilne aplikacije

- Ova vaga omogućuje pohranu traženje rezultata mjerenje putem mobilne aplikacije. Izmjerenje vrijednosti se prenose na mobilni uređaj putem tehnologije Bluetooth.
- Preuzimanje aplikacije**
Možete preuzeti aplikaciju na pametni telefon pomoću QR koda nastavku ili, ovisno vašem operativnom sustavu, preuzmite ju iz trgovine App Store / Google Play, naziv aplikacije: "Sencor Health".
 - Postavke za Bluetooth**
Provjerite je li vam funkcija Bluetooth uključena – potražite više informacija korisničkom priručniku za pametni telefon. Uključite vagu lupkanjem po sredini vage.
 - Kreiranje novog korisnika**
Otvorite aplikaciju dodirnite "Body Monitor" (Praćenje tijela). Stanite ga vagu. Zat ćete da je veza uspješno uspostavljena kada se na zaslonu pametnog telefona prikažu iste vrijednosti kao na vagi. Dodirnite "Link" (Veza) da biste potvrdili vezu. Upišite svoje ime udite glavno sučelje.
 - Upotreba aplikacije vagon**
Otvorite aplikaciju lupnite po vagi **A3** da biste upalili zaslon. Čim se veza uspostavi, pametni telefon će pokazati poruku "please step on the scale" (stanite na vagu). Stanite na vagu vaganje će započeti. Slijedite upute odlomku "Način vaganja mjerenjem analizom tjelesnih parametara"
Nakon približno 30 sekundi, na zaslonu pametnog telefona će se prikazati rezultati vaganja analize tjelesnih parametara te će se dodijeliti korisniku automatski spremi memoriju pametnog telefona. Dodatne informacije su dostupne izravno aplikaciji.
 - Zahtjevi za sustav**
Verzija Bluetootha: 4.0 noviji
iOS: iPhone 4S noviji, iOS 6.0 noviji
Android: Android 4.3 noviji

Android



iOS



Rješavanje problema

- Nije moguće prikazati izmjerene podatke na pametnom telefonu:
 - Provjerite je li ikona za Bluetooth **A13** upaljena.
 - Provjerite jeste li uključili Bluetooth na pametnom telefonu.
 - Provjerite jeste li unutar dometa Bluetooth signala.
 - Ponovo otvorite aplikaciju.
 - Isključite ponovo uključite Bluetooth obnovite vezu vagon.
- Veza nije uspjela.
 - Pazite da samo jedan Bluetooth uređaj bude spojen vagon.
 - Provjerite je li verzija Bluetootha na vašem uređaju 4.0 ili noviji.
- Zaslon **A10** na vagi je ugašen.
 - Provjerite da baterije nisu prazne po potrebi ih zamijenite novim baterijama.
 - Obratite se ovlaštenom servisnom centru.

Automatsko isključivanje

Vaga će se isključiti kada se ostavi na miru dulje od nekoliko minuta.

Poruke greškama

Poruka pogrešci	Značenje	Rješenje
Err	Preopterećenje	Premašen je maksimalni kapacitet vaganja. Pažljivo sidite vage.
Lo	Niska razina baterija.	Zamijenite baterije novima.
C	Ponovite mjerenje	Došlo je do greške tijekom mjerenja. Sidite vage ponovite mjerenje.

ČIŠĆENJE ODRŽAVANJE

- Za čišćenje vage upotrijebite mekanu spužvu lagano navlaženu toplju vodi. Obrišite čistom krpom.
- Za čišćenje, nemojte koristiti čeličnu vunu, abrazivna sredstva za čišćenje, otapala, itd. suprotno je moguće oštećenje površine uređaja.
- Nemojte uranjati vagu vodu ili bilo koju drugu tekućinu nemojte ga ispirati pod tekućom vodom.

TEHNIČKE SPECIFIKACIJE

Izvor napajanja.....4 baterije tipa AAA od 1,5 V
Kapacitet vaganja.....180 kg / 400 lb / 28 st
Preciznost vaganja.....100 g / 0,2 lb
Odbir jedinice.....kg / lb / st

Zadržavamo pravo na izmjenu teksta tehničkih specifikacija.

UPUTE INFORMACIJE VEZANE UZ ODLAGANJE ISKORIŠTENIH MATERIJALA ZA AMBALAŽU

Odložite iskorištene materijale za ambalažu na ovlaštenom odlagalištu vašem mjestu.

ODLAGANJE POTROŠENIH BATERIJA



Baterije sadrže ekološki štetne spojeve te stoga ne spadaju standardni kućanski otpad. Predajte iskorištene baterije na odgovarajućoj lokaciji za njihovo prikupljanje.

ODLAGANJE RABLJENE ELEKTRIČNE ELEKTRONIČKE OPREME



Ovaj simbol na proizvodima ili originalnim dokumentima znači da se iskorišteni električni ili elektronički proizvodi ne smiju odlagati obični kućanski otpad. Radi pravilnog zbrinjavanja, obnavljanja recikliranja, predajte takve uređaje na za to predviđenim mjestima. Također, nekim državama Europske unije ili drugim europskim zemljama možete vratiti uređaj lokalnom prodavaču kada kupujete ekvivalentan novi uređaj.

Pravilno odlaganje ovog proizvoda pomaže spašavanju vrijednih prirodnih resursa te sprječava potencijalne negativne učinke za okoliš ljudsko zdravlje, koji bi nastali nepravilnim odlaganjem otpada. Zatražite više pojedinosti od lokalnih nadležnih tijela.

skladu državnim propisima, moguće su kazne za nepropisno odlaganje ove vrste otpada.

Za poslovne subjekte državama Europske unije

Ako želite odložiti električne ili elektroničke uređaje, upitajte maloprodajnika ili dobavljača potrebnim informacijama.

Odlaganje drugim zemljama izvan Europske unije

Ovaj simbol je važeći Europskoj uniji. Ako želite odložiti ovaj proizvod, zatražite potrebne informacije pravilnom načinu odlaganja od lokalnog vijeća ili prodavača.



Ovaj proizvod zadovoljava sve osnovne zahtjeve EU direktiva vezanih uz njega.

SENCOR ovime izjavljuje da je radiofrekvencijski uređaj SBS 8800BK u skladu s direktivom 2014/53/EU. Puni tekst europske Deklaracije o sukladnosti je dostupan na web-stranici: www.sencor.eu.