

# SENCOR®

SKS 6500BK  
SKS 6501WH



## EL ■ Ζυγαριά κουζίνας

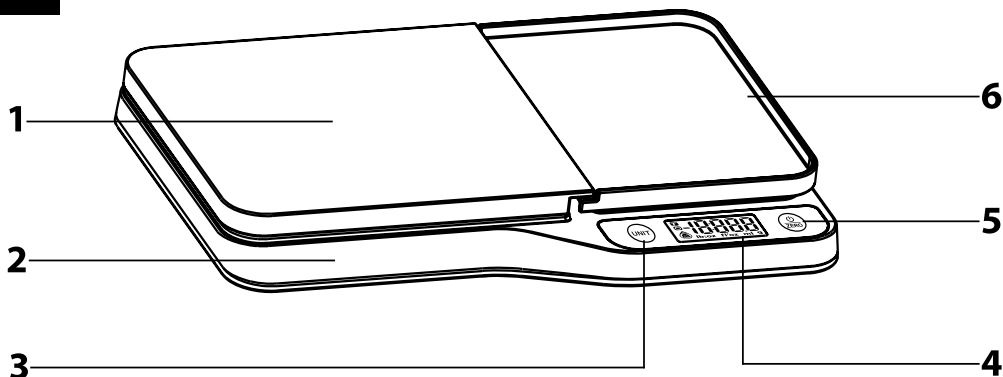
*Μετάφραση του πρωτότυπου εγχειριδίου*

## ΟΔΗΓΙΕΣ ΑΣΦΑΛΕΙΑΣ ΚΑΙ ΣΗΜΑΝΤΙΚΕΣ ΣΗΜΕΙΩΣΕΙΣ

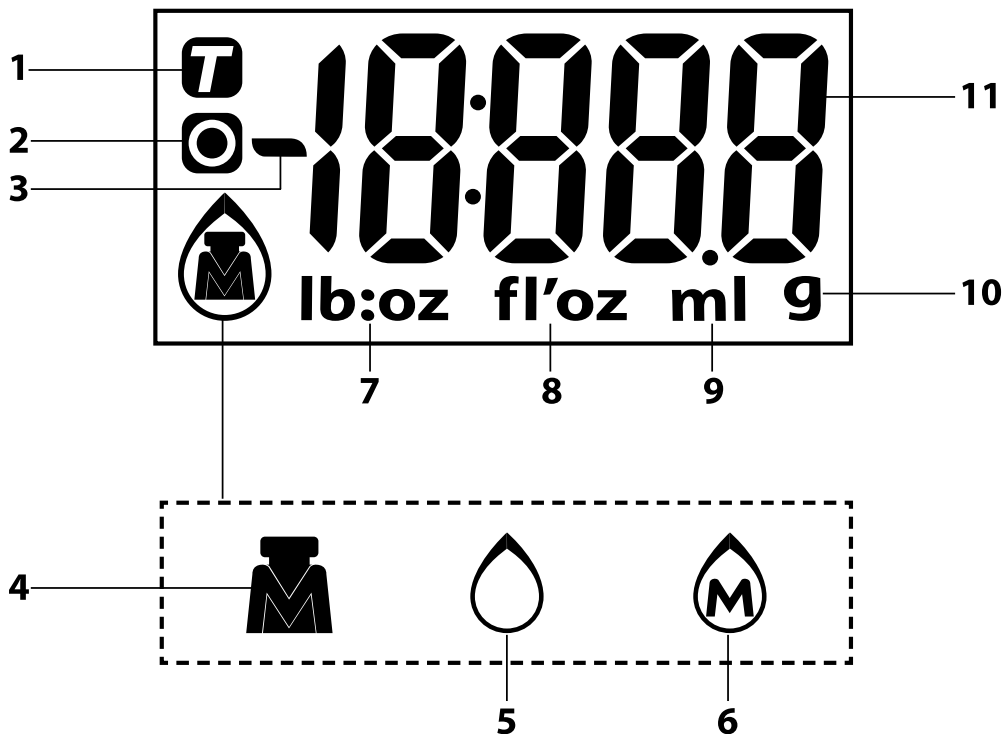
- Αυτή η συσκευή έχει σχεδιαστεί για οικιακή χρήση. Μην τη χρησιμοποιείτε για εμπορικούς σκοπούς, για να ζυγίζετε ζώα ή για άλλους σκοπούς, για τους οποίους δεν προορίζεται.
- Η παρούσα συσκευή μπορεί να χρησιμοποιείται από παιδιά και άτομα με σωματική, αισθητηριακή ή νοητική αναπηρία, ή από άτομα χωρίς εμπειρία και γνώσεις μόνο εφόσον επιβλέπονται από κατάλληλο άτομο.
- Τα παιδιά πρέπει να επιβλέπονται για να διασφαλίζεται ότι δεν παίζουν με τη συσκευή.
- Μην χρησιμοποιείτε τη συσκευή σε εξωτερικό χώρο, μην την τοποθετείτε σε ασταθείς επιφάνειες ή κοντά σε ηλεκτρικές εστίες κουζίνας ή εστίες αερίου, κοντά σε φλόγες ή σε άλλες πηγές θερμότητας.
- Μην εκθέτετε τη συσκευή στο ηλιακό φως ή σε χώρο με αυξημένη υγρασία και μην τη χρησιμοποιείτε σε υπερβολικά σκονισμένο περιβάλλον.
- Κατά τη χρήση, βεβαιωθείτε ότι η συσκευή είναι τοποθετημένη σε επίπεδη, λεία, σκληρή και σταθερή επιφάνεια. Σε αντίθετη περίπτωση, ενδέχεται να υπάρξουν ανακρίβειες στη ζύγιση.
- Σε περίπτωση που ξεπεραστεί η μέγιστη ικανότητα ζύγισης, αφαιρέστε το υπερβολικά βαρύ τρόφιμο ή αντικείμενο από την επιφάνεια ζύγισης, για να αποφύγετε τυχόν πρόκληση βλάβης στη συσκευή.
- Μην χρησιμοποιείτε τη συσκευή ως επιφάνεια για την τοποθέτηση αντικειμένων. Πρέπει να διασφαλίζεται ότι δεν τοποθετούνται αντικείμενα επάνω στη συσκευή κατά την αποθήκευση.
- Να χρησιμοποιείτε πάντα καινούργιες μπαταρίες ίδιου τύπου. Μην συνδυάζετε παλιές και καινούριες μπαταρίες ή διάφορους τύπους μπαταριών. Μην ρίχνετε ποτέ τις μπαταρίες στη φωτιά, μην τις βραχυκυκλώνετε ή τις καταστρέφετε με οποιονδήποτε τρόπο. Μετά το τέλος της ζωής τους, ανακυκλώστε τις. Μην απορρίπτετε τις μπαταρίες μαζί με τα κοινά απορρίμματα.
- Όταν δεν χρησιμοποιείτε τη συσκευή για μεγάλο χρονικό διάστημα, αφαιρέστε τις μπαταρίες. Εάν παρουσιαστεί διαρροή υγρών της μπαταρίας μέσα στη συσκευή μπορεί να προκληθεί ζημιά.
- Μην χρησιμοποιείτε επαναφορτιζόμενες μπαταρίες σε αυτήν τη συσκευή.

- Φυλάσσετε τις μπαταρίες μακριά από παιδιά γιατί είναι επικίνδυνες για αυτά. Σε περίπτωση που κάποιο παιδί καταπιεί μια μπαταρία, ζητήστε αμέσως ιατρική βοήθεια.
- Διατηρείτε τη συσκευή καθαρή. Όταν καθαρίζετε τη συσκευή, να ακολουθείτε τις οδηγίες του κεφαλαίου «Καθαρισμός και συντήρηση». Μη βυθίζετε τη συσκευή σε νερό ή άλλο υγρό και μην την ξεπλένετε κάτω από τρεχούμενο νερό.
- Μην επισκευάζετε τη συσκευή μόνοι σας και μην πραγματοποιείτε τροποποιήσεις σε αυτήν. Όλες οι επισκευές ή οι τροποποιήσεις πρέπει να εκτελούνται σε εξουσιοδοτημένο κέντρο σέρβις. Επεμβαίνοντας στη συσκευή, διατρέχετε τον κίνδυνο να ακυρώσετε τα νόμιμα δικαιώματά σας στο πλαίσιο της εγγύησης για ανεπαρκή απόδοση ή κακή ποιότητα.

A



B



- Πριν από τη χρήση αυτής της συσκευής, διαβάστε προσεκτικά το εγχειρίδιο χρήσης, ακόμη και στην περίπτωση που είστε ήδη εξοικειωμένοι με τη χρήση παρόμοιων τύπων συσκευών. Χρησιμοποιείτε τη συσκευή μόνο όπως περιγράφεται στο παρόν εγχειρίδιο χρήσης. Φυλάσσετε αυτό το εγχειρίδιο χρήσης σε ασφαλές σημείο όπου θα μπορείτε να το βρείτε εύκολα, αν το χρειαστείτε. Συνιστούμε να φυλάξετε την αρχική χάρτινη συσκευασία, το υλικό συσκευασίας, την απόδειξη αγοράς μαζί με τη δήλωση ευθύνης του πωλητή, ή την κάρτα εγγύησης, τουλάχιστον για όσα διάστημα δικαιούστε αποζημίωση για ανεπαρκή απόδοση ή κακή ποιότητα της συσκευής. Σε περίπτωση μεταφοράς της συσκευής, συνιστούμε να χρησιμοποιείτε την αρχική συσκευασία του κατασκευαστή.

### ΠΕΡΙΓΡΑΦΗ ΤΗΣ ΣΥΣΚΕΥΗΣ

- A1** Πλάκα μπαμπού
- A2** Μονάδα βάσης Ζυγαριάς κουζίνας
- A3** Κομπιμί UNIT για τον ορισμό μονάδων μέτρησης με το μετρικό ή το αγγλοσαξωνικό σύστημα
- A4** Οθόνη LCD
- A5** Κομπιμί  $\frac{0}{ZERO}$  για ενεργοποίηση και απενεργοποίηση της Ζυγαριάς,

- μηδενισμό του βάρους του αντικείμενου που βρίσκεται επάνω στη Ζυγαριά και για ζύγιση επιπλέον υλικών
- A6** Αφαιρούμενος δίσκος ζύγισης Θήκη μπαταριών (μη εμφανής) βρίσκεται στην κάτω πλευρά της Ζυγαριάς.

### ΠΕΡΙΓΡΑΦΗ ΤΗΣ ΘΘΝΗΣ

- B1** Εικονίδιο απόβαρου
- B2** Ένδειξη λειτουργίας μηδενισμού
- B3** Σύμβολο «μείον»
- B4** Λειτουργία ζύγισης
- B5** Λειτουργία μέτρησης όγκου νερού
- B6** Λειτουργία μέτρησης όγκου γάλακτος
- B7** Μονάδα μέτρησης βάρους στο αγγλοσαξωνικό σύστημα

- B8** Μονάδα μέτρησης όγκου στο αγγλοσαξωνικό σύστημα
- B9** Μονάδα μέτρησης όγκου στο μετρικό σύστημα
- B10** Μονάδα μέτρησης βάρους στο μετρικό σύστημα
- B11** Τιμή βάρους ή όγκου

### ΠΗΓΗ ΤΡΟΦΟΔΟΣΙΑΣ

- Δύο αλκαλικές μπαταρίες τύπου AAA 1,5 V παρέχονται μαζί με τη συσκευή. Οι μπαταρίες είναι ήδη τοποθετημένες στη θήκη μπαταριών, ωστόσο, κατά τη μεταφορά προσατεύονται από μονωτική ταινία για να την αποφυγή υποφόρτισης τους πριν φτάσουν στον τελικό πελάτη και καταστροφής της συσκευής. Για να χρησιμοποιήσετε τη Ζυγαριά, αφαιρέστε τη μονωτική ταινία.
- Όταν η οθόνη LCD **A4** εμφανίσει την ένδειξη «LO», σημαίνει ότι πρέπει να αντικαταστήσετε και τις δύο μπαταρίες με καινούριες
- Αφαιρέστε το καπάκι της θήκης μπαταριών και βγάλτε τις πλακέ μπαταρίες. Εισαγάγετε καινούργιες μπαταρίες ίδιου τύπου. Βεβαιωθείτε ότι η πολικότητα είναι σωστή, όπως φαίνεται στο κάτω μέρος της θήκης μπαταριών και τοποθετήστε το καπάκι.

### ΕΠΙΛΕΞΤΕ ΤΡΟΠΟ ΛΕΙΤΟΥΡΓΙΑΣ

- Πατήστε το κομπιμί **UNIT A3** και επιλέξτε την απαιτούμενη λειτουργία ζύγισης ή μέτρησης όγκου. Κάθε φορά που πατιέται το κομπιμί, η λειτουργία αλλάζει με την ακόλουθη σειρά: λειτουργία ζύγισης – μέτρησης όγκου νερού – μέτρησης όγκου γάλακτος. Η ρύθμιση της λειτουργίας υποδεικνύεται από το αντίστοιχο εικονίδιο (**B4** – **B6**) στην οθόνη **A4**.

### ΕΠΙΛΟΓΗ ΛΕΙΤΟΥΡΓΙΑΣ ΜΟΝΑΔΩΝ ΜΕΤΡΗΣΗΣ ΒΑΡΟΥΣ ΚΑΙ ΟΓΚΟΥ

- Με πατήνιο το κομπιμί **UNIT A3** επιλέξτε μεταξύ του μετρικού και του αγγλοσαξωνικού συστήματος. Έπειτα πατήστε το κομπιμί **UNIT A3** για να επιλέξετε μονάδα μέτρησης βάρους ή όγκου. Το αντίστοιχο εικονίδιο (**B7** – **B10**) θα εμφανιστεί στην οθόνη **A4**.

### ΖΥΓΙΣΗ

- Τοποθετήστε τη Ζυγαριά σε επίπεδη και σταθερή επιφάνεια. Τοποθετήστε την πλάκα μπαμπού **A1** και τον δίσκο **A6** στη Ζυγαριά κουζίνας, επάνω στη βάση μονάδας **A2**.
- Πατήστε το κομπιμί  $\frac{0}{ZERO}$  **A5** για να ενεργοποιήσετε τη Ζυγαριά. Τοποθετήστε τα υλικά που θέλετε να ζυγιστεί στη μέση του δίσκου **A6**. Το βάρος των ζυγισμένων υλικών θα εμφανιστεί στην οθόνη **A4**.
- Αν χρειάζεται, μπορείτε να αφαιρέσετε το δίσκο **A6** με τα υλικά από τη Ζυγαριά και να τον μεταφέρετε.



#### Σημείωση:

Μπορείτε να τεμαχίσετε τα υλικά επάνω στην πλάκα μπαμπού **A1** πριν τα ζυγίσετε.

### ΜΕΤΡΗΣΗ ΟΓΚΟΥ

- Τοποθετήστε τη Ζυγαριά σε επίπεδη και σταθερή επιφάνεια. Τοποθετήστε την πλάκα μπαμπού **A1** και τον δίσκο **A6** στη Ζυγαριά κουζίνας, επάνω στη βάση μονάδας **A2**.
- Πατήστε το κομπιμί  $\frac{0}{ZERO}$  **A5** για να ενεργοποιήσετε τη Ζυγαριά. Χρησιμοποιήστε το κομπιμί **UNIT A3** για να επιλέξετε την επιθυμητή λειτουργία μέτρησης όγκου.
- Βάλτε ένα δοχείο στη μέση του δίσκου **A6** για τη μέτρησης όγκου. Για να επαναφέρετε την ένδειξη στην οθόνη στο μηδέν, πατήστε ξανά το κομπιμί  $\frac{0}{ZERO}$  **A5**. Θα εμφανιστεί στην οθόνη **A4** ένα μηδενικό. Ρίξτε το υγρό μέσα στο δοχείο και ο όγκος του θα εμφανιστεί στην οθόνη **A4**.

### ΛΕΙΤΟΥΡΓΙΑ ΜΗΔΕΝΙΣΜΟΥ ΚΑΙ ΑΠΟΒΑΡΟΥ

Αυτές οι λειτουργίες χρησιμοποιούνται για το μηδενισμό του βάρους του δοχείου, όταν δεν επιθυμείτε το βάρος του να συνυπολογιστεί στη μέτρηση του βάρους των υλικών, καθώς και για τη ζύγιση επιπλέον υλικών.

**Τοποθετήστε το δοχείο ή το υλικό στη Ζυγαριά και περιμένετε έως ότου εμφανιστεί το βάρος του στην οθόνη A4.** Πριν τοποθετήσετε άλλο αντικείμενο στη Ζυγαριά, πατήστε το κομπιμί  $\frac{0}{ZERO}$  **A5**. Έτσι, η τιμή που εμφανίζεται στην οθόνη **A4** θα μηδενιστεί. Το εικονίδιο **B1** ή **B2** θα εμφανιστεί στην οθόνη **A4** ανάλογα με το βάρος του αντικείμενου επάνω στη Ζυγαριά - περισσότερες πληροφορίες παρακάτω. Τώρα, μπορείτε να προσθέσετε κάποιο αντικείμενο και να επαναλάβετε τη διαδικασία που περιγράφεται παραπάνω.

#### Λειτουργία μηδενισμού

- Αν το συνολικό βάρος των υλικών επάνω στη Ζυγαριά είναι  $\leq 4\%$  του συνολικού εύρους ζύγισης, π.χ.  $\leq 200$  g, η οθόνη **A4** θα εμφανίσει την ένδειξη «←→» ή «0 g» κάθε φορά που πατάτε το κομπιμί  $\frac{0}{ZERO}$  **A5**. Αν εμφανιστεί το «←→», περιμένετε ώσπου να σταθεροποιηθεί η τιμή. Όταν εμφανίζεται το «0 g» και ανάβει το εικονίδιο **B2**, είναι ενεργή η λειτουργία μηδενισμού. Το μέγιστο εύρος ζύγισης δεν αλλάζει.

#### B. Λειτουργία ΑΠΟΒΑΡΟΥ

- Αν το συνολικό βάρος των υλικών επάνω στη Ζυγαριά είναι  $> 4\%$  του συνολικού εύρους ζύγισης, π.χ.  $> 200$  g, η οθόνη **A4** θα εμφανίσει την ένδειξη «←→» ή «0 g» κάθε φορά που πατάτε το κομπιμί  $\frac{0}{ZERO}$  **A5**. Αν εμφανιστεί το «←→», περιμένετε ώσπου να σταθεροποιηθεί η τιμή. Όταν εμφανίζεται το «0 g» και ανάβει το εικονίδιο **B1**, είναι ενεργή η λειτουργία απόβαρου. Η μέγιστη ικανότητα ζύγισης θα μειωθεί κατά το συνολικό βάρος των αντικείμενων που βρίσκονται επάνω στη Ζυγαριά.



#### Σημείωση:

Όταν όλα τα υλικά αφαιρεθούν από τη Ζυγαριά, η οθόνη **A4** θα εμφανίσει αρνητική τιμή.

### ΑΠΕΝΕΡΓΟΠΟΙΗΣΗ

- Η Ζυγαριά θα απενεργοποιηθεί αν μείνει αδρανής για πάνω από 2 λεπτά.
- Αν θέλετε να απενεργοποιήσετε τη Ζυγαριά πιο σύντομα, πατήστε το κομπιμί  $\frac{0}{ZERO}$  **A5** όταν εμφανίζεται το «0». Αν εμφανιστεί το βάρος των υλικών, κρατήστε πατημένο το κομπιμί  $\frac{0}{ZERO}$  **A5** για περίπου 3 δευτερόλεπτα για να απενεργοποιήσετε τη Ζυγαριά.

### ΜΗΝΩΜΑΤΑ ΣΦΑΛΜΑΤΟΣ

Οθόνη	Τι να κάνετε
Lo	Τελειωμένες μπαταρίες. Αντικαταστήστε τις μπαταρίες. Περισσότερες πληροφορίες στο κεφάλαιο «Πηγή τροφοδοσίας»
Err	Το μέγιστο εύρος ζύγισης της Ζυγαριάς ξεπεράστηκε. Αφαιρέστε τα στατικά κιλά από το δίσκο <b>A6</b> για να αποφυγείτε την καταστροφή της Ζυγαριάς.

### ΚΑΘΑΡΙΣΜΟΣ ΚΑΙ ΣΥΝΤΗΡΗΣΗ

- Για να καθαρίσετε τη Ζυγαριά, χρησιμοποιήστε ένα ελαφρώς υγρό πανί. Σκουπίστε το μέχρι να στεγνώσει με απορροφητικό πανί.
- Για τον καθαρισμό, μην χρησιμοποιείτε σφύρα, διαβρωτικά καθαριστικά προϊόντα, διαλύτες κ.λπ. Κάτι τέτοιο μπορεί να καταστρέψει την επιφάνεια της συσκευής, που καθαρίζετε.
- Μη βυθίζετε τη Ζυγαριά σε νερό ή άλλο υγρό και μην την ξεπλένετε κάτω από τρεχούμενο νερό.

### ΤΕΧΝΙΚΕΣ ΠΡΟΔΙΑΓΡΑΦΕΣ

Πηγή τροφοδοσίας ..... 2x1,5 V μπαταρίες τύπου AAA  
 Εύρος ζύγισης ..... 5 kg / 11 lb  
 Ακρίβεια ζύγισης ..... 1 g / 0,1 oz  
 Μονάδες μέτρησης ..... kg / ml / fl oz / lb/oz

Διατηρούμε το δικαίωμα να αλλάξουμε το κείμενο και τις τεχνικές προδιαγραφές.

## ΟΔΗΓΙΕΣ ΚΑΙ ΠΛΗΡΟΦΟΡΙΕΣ ΣΧΕΤΙΚΑ ΜΕ ΤΗΝ ΑΠΟΡΡΙΨΗ ΤΩΝ ΧΡΗΣΙΜΟΠΟΙΗΜΕΝΩΝ ΥΛΙΚΩΝ ΣΥΣΚΕΥΑΣΙΑΣ

Απορρίπτετε τα χρησιμοποιημένα υλικά συσκευασίας σε κάποιον ειδικό χώρο απορριμμάτων του δήμου σας.

### ΑΠΟΡΡΙΨΗ ΧΡΗΣΙΜΟΠΟΙΗΜΕΝΩΝ ΜΠΑΤΑΡΙΩΝ



Οι μπαταρίες περιέχουν ουσίες επιβλαβείς για το περιβάλλον και άρα δεν κατατάσσονται στα τυπικά κοινά απορρίμματα. Παραδώστε τις χρησιμοποιημένες μπαταρίες, για τη σωστή απόρριψή τους, σε τοποθεσίες που προορίζονται για τη συλλογή μπαταριών.

### ΑΠΟΡΡΙΨΗ ΤΟΥ ΧΡΗΣΙΜΟΠΟΙΗΜΕΝΟΥ ΗΛΕΚΤΡΙΚΟΥ ΚΑΙ ΗΛΕΚΤΡΟΝΙΚΟΥ ΕΞΟΠΛΙΣΜΟΥ



Όταν προϊόντα ή πρωτότυπα έγγραφα φέρουν αυτό το σύμβολο, αυτό σημαίνει ότι τα μεταχειρισμένα ηλεκτρικά ή ηλεκτρονικά προϊόντα δεν πρέπει να απορρίπτονται μαζί με τα υπόλοιπα οικιακά απορρίμματα. Για την ορθή απόρριψη, ανανέωση και ανακύκλωση, παραδώστε τη συσκευή σε καθορισμένα σημεία συλλογής. Εναλλακτικά, σε κάποιες χώρες της Ευρωπαϊκής Ένωσης ή άλλες ευρωπαϊκές χώρες μπορείτε να επιστρέψετε τη συσκευή στο τοπικό κατάστημα από όπου την αγοράσατε κατά την αγορά μιας νέας παρόμοιας συσκευής.

Η ορθή απόρριψη αυτού του προϊόντος συμβάλλει στην εξοικονόμηση πολύτιμων φυσικών πόρων και προστατεύει το περιβάλλον και την ανθρώπινη υγεία που διαφορετικά θα επηρεάζονταν από την ακατάλληλη απόρριψη των απορριμμάτων. Για περισσότερες λεπτομέρειες, συμβουλευτείτε τις τοπικές αρχές ή κάποια μονάδα συλλογής απορριμμάτων.

Σύμφωνα με τους εθνικούς κανονισμούς, ενδεχομένως να επιβάλλονται πρόστιμα για την εσφαλμένη απόρριψη αυτού του τύπου απορριμμάτων.

#### Για επιχειρήσεις με έδρα σε χώρες της Ευρωπαϊκής Ένωσης

Αν θέλετε να απορρίψετε ηλεκτρικές ή ηλεκτρονικές συσκευές, ζητήστε τις απαραίτητες πληροφορίες από το κατάστημα πώλησης ή τον προμηθευτή σας.

#### Απόρριψη σε άλλες χώρες εκτός της Ευρωπαϊκής Ένωσης.

Αυτό το σύμβολο ισχύει στην Ευρωπαϊκή Ένωση. Εάν επιθυμείτε να απορρίψετε αυτό το προϊόν ζητήστε τις απαραίτητες πληροφορίες σχετικά με τη σωστή μέθοδο απόρριψης από τον τοπικό δημοτικό φορέα ή το κατάστημα αγοράς.



Το συγκεκριμένο προϊόν πληροί όλες τις βασικές απαιτήσεις των σχετικών με αυτό οδηγιών της Ε.Ε.