

SENCOR®

SKS 6500BK
SKS 6501WH



LT ■ Virtuvinės svarstyklės

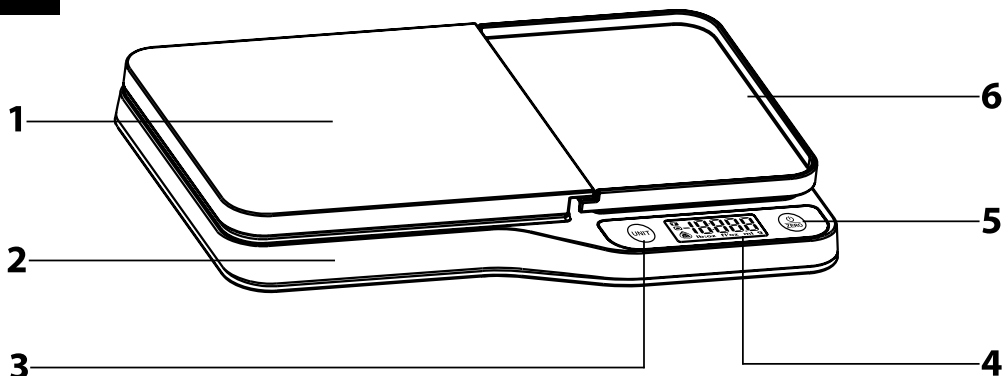
Originalios naudojimo instrukcijos vertimas

SAUGOS TAISYKLĖS IR SVARBIOS PASTABOS

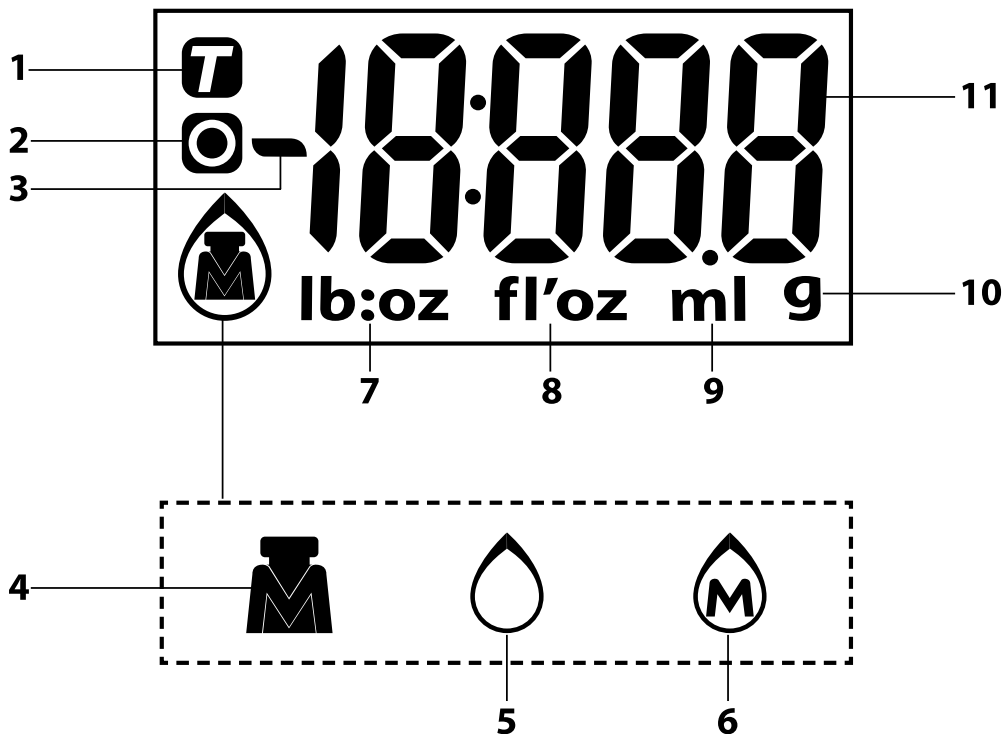
- Šis prietaisas skirtas naudoti buityje. Nenaudokite jo komerciniais tikslais, augintiniams sverti ir kitiems tikslams, kuriems jis nėra skirtas.
- Šiuo prietaisu gali naudotis vaikai ir asmenys, turintys ribotų fizinių, jutiminių ar protinių gebėjimų, arba tie, kuriems trūksta patirties ir žinių, jei jie yra tinkamai prižiūrimi.
- Vaikus reikia prižiūrėti, kad jie nežaistų su prietaisu.
- Nenaudokite šio prietaiso lauke, nestatykite jo ant nestabilių paviršių, ant elektrinių ar dujinių viryklių, šalia atviros ugnies ar kitų šilumos šaltinių.
- Saugokite prietaisą nuo tiesioginių saulės spindulių arba didelės drėgmės; nenaudokite jo ten, kur yra labai daug dulkių.
- Naudodamiesi prietaisu, jį būtina statykite ant lygaus, kieto ir stabilaus paviršiaus. Antraip svarstyklės gali svirti netiksliai.
- Tuo atveju, jei būtų viršytas maksimalus svoris, nuimkite nuo svėrimo pagrindo labai sunkų maisto produktą arba daiktą, kad prietaisas nebūtų sugadintas.
- Nedėkite ant prietaiso jokių daiktų. Privaloma užtikrinti, kad prieš padedant prietaisą į vietą, ant jo nebūtų uždėta jokių daiktų.
- Visada dėkite to paties tipo naujas baterijas. Niekada nenaudokite vienu metu ir senų, ir naujų baterijų, arba įvairių tipų baterijų. Niekada nedeginkite baterijų, nesujunkite jų gnybtų trumpuoju jungimu ir jokiais būdais jų neardykite. Senas baterijas atiduokite į jų surinkimo punktą, kad nebūtų daroma žala gamtai. Niekada neišmeskite baterijų kartu su įprastomis buitinėmis atliekomis.
- Jei ketinate ilgai nenaudoti prietaiso, išimkite baterijas. Jei baterijos prietaiso viduje ištekėtų, jis gali būti sugadintas.
- Nenaudokite įkraunamų baterijų šiam prietaisui maitinti.
- Laikykite baterijas vaikams nepasiekiamoje vietoje, kadangi jos kelia pavojų vaikui. Tuo atveju, jei vaikas prarytų bateriją, tuoj pat kreipkitės pagalbos į gydytoją.
- Prietaisas visada turi būti švarus. Valykite jį pagal nurodymus, pateiktus skyriuje „Valymas ir priežiūra“. Nekiškite prietaiso į vandenį ar kokį nors kitą skystį ir neplaukite jo tekančiu vandeniu.

- Neremontuokite prietaiso patys ir nedarykite jokių jo konstrukcijos pakeitimų. Visus remonto arba keitimo darbus privaloma atlikti įgaliotajame techninės priežiūros centre. Jei remontuosite prietaisą patys, nebegalios garantija, ir negalėsite kreiptis į gamintoją dėl netinkamo prietaiso veikimo.

A



B



- Prieš pradėdami naudoti šį būtinių prietaisą, atidžiai perskaitykite šį naudotojo vadovą net ir tuo atveju, jeigu anksčiau jau esate susipažinę su panašaus tipo būtinių prietaisais. Prietaisą naudokite tik taip, kaip aprašyta šiame naudotojo vadove. Laikykite šį naudotojo vadovą saugioje vietoje, kad ateityje galėtumėte jį lengvai peržiūrėti. Rekomenduojame išsaugoti originalią pakuotės dėžę, pakuotės medžiagas, pirkimo kvitą ir pardavėjo atsakomybės pareiškimą bei garantijos kortelę bent tokį laikotarpį, kuriuo galima kreiptis į gamintoją dėl nepatenkinamos kokybės ar veikimo. Jei prietaisą pervežate, rekomenduojame jį supakuoti į originalią gamintojo pakuotę.

PRIETAISŲ APRĄŠYMAS

- A1** Bambukinė plokštė
- A2** Virtuvinių svarstyklių pagrindo blokas
- A3** VIENŪTŲ mygtukas pasijungti tarp metrinės sistemos ir britų matų sistemos matavimo vienetų
- A4** Skystųjų kristalų ekranėlis
- A5** ⁰/_{ZERO} svarstyklių įjungimo
- ir išjungimo mygtukas, ant svarstyklių padėto daikto svorius pakeisti nuliui, kad galima būtų pasverti papildomus produktus
- A6** Išimamas svėrimo dėklas
- Baterijų skyrelis (nepavaizduotas) yra svarstyklių apačioje.

EKRANĖLIŲ APRĄŠAS

- B1** Taros matavimo piktograma
- B2** Nulio nustatymo funkcijos piktograma
- B3** Minus simbolis
- B4** Svėrimo režimas
- B5** Vandens tūrio matavimo režimas
- B6** Pieno tūrio matavimo režimas
- B7** Britų matų sistemos svorio
- matavimo vienetai
- B8** Britų matų sistemos tūrio matavimo vienetai
- B9** Metrinės matų sistemos tūrio matavimo vienetai
- B10** Metrinės matų sistemos svorio matavimo vienetai
- B11** Svorio arba tūrio vertė

MAITINIMO ŠALTINIS

- Šios svarstyklės pateikiamos su dviem AAA 1,5 V tipo šarminėmis baterijomis. Baterijos jau įdėtos į baterijų skyrelį, tačiau transportavimo metu jos izoliuojančia juostele apsaugomos nuo išsikrovimo iki pasiekiant galutinį vartotoją ir nuo galimų pažeidimų. Norėdami naudotis svarstyklėmis, išimkite izoliacinę juosteles.
- Kai skystųjų kristalų ekranėlyje **A4** rodoma „LO“, būtina abi baterijas pakeisti naujomis.
- Nuimkite baterijų skyrelio dangtelį ir išimkite išsiekiojuusias baterijas. Įdėkite naujas to paties tipo naujas baterijas. Įsitinkinkite, kad dedate tinkamai pagal poliškumą, kaip pavaizduota ant baterijų skyrelio dugno, o tada uždėkite dangtelį.

REŽIMO PASIRINKIMAS

- Paspauskite **VIENŪTŲ A3** mygtuką ir pasirinkite reikiamą svėrimo arba tūrio matavimo režimą. Kiekvieną kartą paspaudus mygtuką režimas pasikeis tokia tvarka: svėrimo režimas, vandens tūrio matavimo režimas, pieno tūrio matavimo režimas. Režimo nustatymas nurodomas atitinkama piktograma (**B4–B6**) ekranėlyje **A4**.

SVORIO IR TŪRIO MATAVIMO VIENETŲ PASIRINKIMAS

- Paspauskite **VIENŪTŲ A3** mygtuką ir pasirinkite metrinės arba britų matų sistemos matavimo vienetą. Tada pasirinkite **VIENŪTŲ A3** mygtuką ir pasirinkite svorio arba tūrio vienetą. Ekranėlyje **A4** pasirodys atitinkama piktograma (**B7–B10**).

SVĖRIMAS

- Padėkite svarstyklės ant lygaus ir stabilaus paviršiaus. Padėkite plokštę **A1** ir deklą **A6** ant virtuvinių svarstyklių pagrindo bloko **A2**.
- Norėdami įjungti svarstyklės, paspauskite mygtuką ⁰/_{ZERO} **A5**. Sudėkite norimus pasverti ingredientus dėklo **A6** viduryje. Sveriamų ingredientų svoris pasirodys ekranėlyje **A4**.
- Jei reikia, dėklą **A6** su sudėtais ingredientais galima perkelti nuo svarstyklių kitur.



Pastaba.

Prieš sveriant ant bambukinės plokštės **A1** ingredientus galima supjaustyti.

TŪRIO MATAVIMAS

- Padėkite svarstyklės ant lygaus ir stabilaus paviršiaus. Padėkite plokštę **A1** ir deklą **A6** ant virtuvinių svarstyklių pagrindo bloko **A2**.
- Norėdami įjungti svarstyklės, paspauskite mygtuką ⁰/_{ZERO} **A5**. Norėdami pasirinkti tūrio matavimo režimą, paspauskite **VIENŪTŲ A3** mygtuką.
- Padėkite talpą, kurios turį norite išmatuoti, dėklo **A6** viduryje. Norėdami atstatyti vertę rodyti nuli, vėl paspauskite mygtuką ⁰/_{ZERO} **A5**. Ekranėlyje **A4** bus rodomas nulis. Į talpą supilkite skystį, ir tūris bus rodomas ekranėlyje **A4**.

NULIO IR TAROS FUNKCIJOS

Šios funkcijos naudojamos talpos svorui paversti nuliui, kai norima, kad indo svoris nebūtų pridėtas į bendrą ingredientų svorį, taip pat kiekvienam papildomam ingredientui atskirai pasverti.

Padėkite talpą arba produktą ant svarstyklių ir palaukite, kol ekranėlyje **A4** bus rodomas jo svoris. Prieš dėdami ant svarstyklių kitą produktą, paspauskite mygtuką ⁰/_{ZERO} **A5**. Ekranėlyje **A4** rodoma vertė bus nustatyta į nulį. Priklausomai nuo ant svarstyklių padėto produkto, ekranėlyje pasirodys piktograma **A4** arba **B2**; daugiau informacijos pateikiama toliau. Dabar galite dėti kitą produktą, ir pakartokite pirmiau aprašytus veiksmus.

A. Nulio funkcija

- Jei bendras produktų svoris ant svarstyklių yra ≤ 4 proc. maksimalios svėrimo apkrovos, pvz., ≤ 200 g, ekranėlyje **A4** kiekvieną kartą paspaudus mygtuką ⁰/_{ZERO} **A5** bus rodoma „--“ arba „0 g“. Jei ekranėlyje rodoma „--“, palaukite, kol vertė stabilizuosis. Kai rodoma „0 g“ ir dega piktograma **B2**, nustatymo į nulį funkcija įjungta. Maksimali svėrimo aprova išlieka nepakitusi.

B. TAROS matavimo funkcija

- Jei bendras produktų svoris ant svarstyklių yra > 4 proc. maksimalios svėrimo apkrovos, pvz., > 200 g, ekranėlyje **A4** kiekvieną kartą paspaudus mygtuką ⁰/_{ZERO} **A5** bus rodoma „--“ arba „0 g“. Jei ekranėlyje rodoma „--“, palaukite, kol vertė stabilizuosis. Kai rodoma „0 g“ ir dega piktograma **B1**, nustatymo į nulį funkcija įjungta. Maksimalus leistinas svoris bus sumažintas tiek, kiek bendrai svoris ant svarstyklių esantys produktai.



Pastaba.

Visus produktus nuėmus nuo svarstyklių, ekranėlyje **A4** bus rodoma neigiama vertė.

IŠJUNGIMAS

- Svarstyklės pačios išsijungs, kai su jomis nebus atliekama jokių veiksmų 2 minutes.
- Jei svarstyklės norite išjungti anksčiau, kai rodoma „0“, paspauskite mygtuką ⁰/_{ZERO} **A5**. Jei rodomas ingredientų svoris, palaikykite mygtuką ⁰/_{ZERO} **A5** paspaudę maždaug 3 sekundes, ir svarstyklės išsijungs.

KLAIDŲ PRANEŠIMAI

Rodiny	Ko imtis
„Lo“	Baterijos išsiekiojuvo. Pakeiskite baterijas. Daugiau informacijos rasite skyriuje „Maitinimo šaltinis“.
„Err“	Viršyta maksimali svėrimo aprova. Kad nesugadintumėte svarstyklių, išimkite ingredientus iš dėklo A6 .

VALYMAS IR TECHININĖ PRIEŽIŪRA

- Svarstyklės valykite šiek tiek sudrekinta vandeniu kempinėle. Nusausinkite švaria valymo šluostine.
- Nevalykite plieniniais šveistukais, šveičiamosiomis valymo priemonėmis, tirpikliais ir pan., nes tokie valikliai gali pažeisti prietaiso paviršių.
- Nekiškite svarstyklių į vandenį ar kokį nors kitą skystį ir neplaukite jo tekančiu vandeniu.

TECHININĖS SPECIFIKACIJOS

Energijos šaltinis 2 x 1,5 V AAA tipo baterijos
 Maksimalus svoris 5 kg / 11 lb
 Svėrimo tikslumas 1 g / 0,1 oz
 Matavimo vienetai kg / ml / fl oz / lb/oz

Mes pasiliekame teisę keisti tekstą ir technines specifikacijas.

NURODYMAI IR INFORMACIJA, SUSIJĘ SU PANAUDOTOS PAKUOTĖS MEDŽIAGŲ ŠALINIMU

Pakuotės medžiagas išmeskite tik atliekoms perdirbti skirtose vietose.

PANAUDOTŲ AKUMULIATORIŲ ŠALINIMAS



Baterijose yra aplinkai žalingų cheminių junginių, todėl jų negalima išmesti kartu su įprastomis buitinėmis atliekomis. Atiduokite panaudotas baterijas į tam skirtus surinkimo punktus, kad jos būtų tinkamai utilizuotos.

PANAUDOTŲ ELEKTRINIŲ IR ELEKTRONINIŲ PRIETAISŲ ŠALINIMAS



Ant produktų ar dokumentų nurodytas simbolis rodo, kad elektrinių ar elektroninių prietaisų negalima išmesti su buitinėmis atliekomis. Norėdami juos utilizuoti tinkamai, atiduokite perdirbti ar utilizuoti į specialius tokios įrangos surinkimo punktus. Kai kuriose Europos Sąjungos valstybėse arba kitose Europos valstybėse prietaisais galima grąžinti pardavėjui perkant lygiavertį naują prietaisą.

Kitaip nei netinkamas atliekų šalinimas, tinkamas produkto utilizavimas padeda taupyti gamtinius išteklius, saugo gamtą ir žmonių sveikatą. Daugiau informacijos teiraukitės vietinėje atsakingoje institucijoje.

Pagal valstybinius įstatymus už netinkamą tokių atliekų išmetimą gali būti taikomos baudos.

Verslo įmonėms ES šalyse

Jei norite utilizuoti elektrinių ar elektroninių prietaisų atliekas, reikalingos informacijos teiraukitės pardavėjo ar tiekėjo.

Utilizavimas ne Europos Sąjungos šalyse

Šis simbolis galioja Europos Sąjungoje. Jei norite išmesti šį produktą, reikiamos informacijos apie tinkamą šalinimo būdą teiraukitės vietinių vyriausybinių departamentų arba savo pardavėjo.



Šis gaminytis atitinka visas atitinkamų ES direktyvų nuostatas.