

SENCOR®

SKS 6500BK
SKS 6501WH



PL ■ **Virtuvinės svarstyklės**

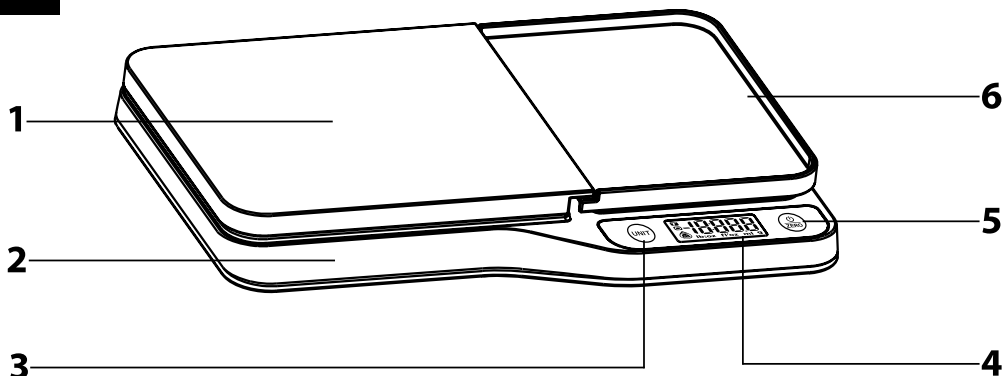
Tłumaczenie oryginalnej instrukcji

INSTRUKCJE DOTYCZĄCE BEZPIECZEŃSTWA I WAŻNE OSTRZEŻENIA

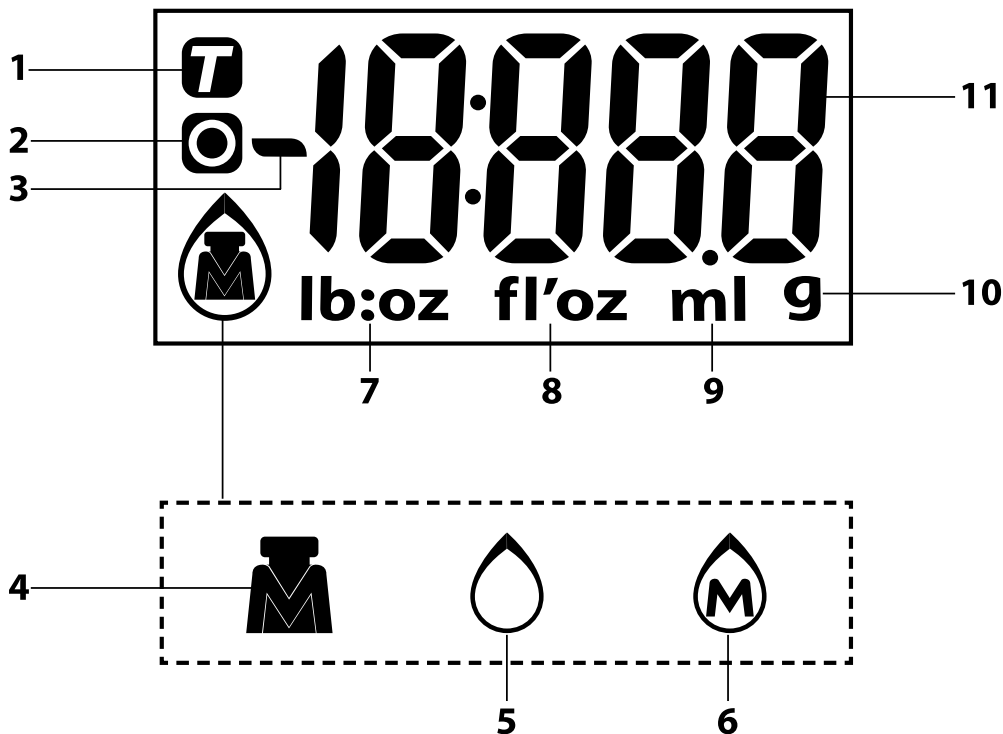
- Urządzenie jest przeznaczone do użytku w gospodarstwie domowym. Nie stosuj je do celów komercyjnych, do ważenia zwierząt lub innych celów, do których urządzenie nie jest przeznaczone.
- Urządzenie może być używane przez dzieci oraz osoby z obniżoną sprawnością fizyczną, umysłową lub intelektualną albo z niedostatecznym doświadczeniem i wiedzą, o ile sprawowany jest nad nimi nadzór.
- Dzieci powinny być pod nadzorem zapewniającym, że nie będą się bawić urządzeniem.
- Nie używaj urządzenia poza zamkniętymi pomieszczeniami, nie stawiaj je na niestabilnych powierzchniach, na kuchence elektrycznej lub gazowej albo w pobliżu otwartego płomienia lub innych źródeł ciepła.
- Urządzenia nie narażaj na bezpośrednie promieniowanie słoneczne albo wysoką wilgotność i nie używaj je w nadmiernie zapyłonym środowisku.
- Podczas używania trzeba zapewnić, by urządzenie zostało umieszczone na równej, gładkiej, twardej i stabilnej powierzchni. W przeciwnym wypadku może dojść do niedokładności ważenia.
- Jeżeli dojdzie do przekroczenia maksymalnej nośności, usuń surowiec albo przedmiot o nadmiernej masie z powierzchni ważącej, w celu uniknięcia ewentualnego uszkodzenia urządzenia.
- Urządzenia nie używaj do odkładania przedmiotów. Podczas przechowywania należy wystrzegać się umieszczania na wadze innych przedmiotów.
- Zawsze używać baterii jednakowego typu. Nie kombinuj używanych i nowych baterii albo baterii różnego typu. Baterii nigdy nie wkładaj do ognia, nie rób ich zwarcia ani w żaden sposób ich nie uszkadzaj. Po zakończeniu ich żywotności zlikwiduj je ekologicznie. Nigdy nie wyrzucaj baterii do odpadu komunalnego.
- Jeżeli przez dłuższy czas nie będziesz korzystał z wagi, wyjmij baterie. Wyciek baterii do przestrzeni wewnętrznej urządzenia, może spowodować uszkodzenie urządzenia.
- Do zasilania urządzenia nie stosuj akumulatorów.

- Baterie przechowuj poza zasięgiem dzieci, ponieważ baterie stwarzają niebezpieczeństwo dla dzieci. Jeżeli dojdzie do połknięcia baterii przez dziecko, natychmiast wyszukaj pomocy lekarskiej.
- Urządzenie utrzymuj w czystości. Czyszczenie wykonuj zgodnie z instrukcjami podanymi w rozdziale Konserwacja i czyszczenie. Urządzenia nie zanurzaj w wodzie ani innej cieczy oraz nie myj je pod bieżącą wodą.
- Nie naprawiaj sam urządzenia ani w żaden sposób je nie zmieniaj. Wszystkie naprawy należy zlecić do autoryzowanego punktu serwisowego. Ingerując w urządzenie narażasz się na ryzyko utraty ustawowego prawa z tytułu wadliwego świadczenia lub gwarancji jakości.

A



B



Waga kuchenna

Instrukcja obsługi

- Przed zastosowaniem tego urządzenia prosimy zapoznać się z jego instrukcją obsługi, nawet w wypadku, gdy jest Ci znana obsługa podobnego typu urządzeń. Używaj urządzenia zgodnie z treścią niniejszej instrukcji obsługi. Instrukcje należy zachować do użycia w przyszłości. Minimum przez okres ustawowej rękojmi za wady produktu lub gwarancji na jakość zalecamy przechować oryginalne opakowanie transportowe, materiał opakowaniowy, paragon oraz potwierdzenie o zakresie odpowiedzialności, lub kartę gwarancyjną. W razie konieczności transportu, urządzenie zalecamy ponownie zapakować w oryginalny karton producenta.

OPIS URZĄDZENIA

- A1** Deska bambusowa wagi przedmiotu umieszczonego
- A2** Podstawa wagi na wadze i dokładanych składników
- A3** Przycisk UNIT służący do przełączania jednostek miar metrycznych i imperialnych
- A4** Wyświetlacz LCD
- A5** Przycisk ZERO do włączenia i wyłączenia wagi; do wyzerowania
- A6** Zdejmowana taca do ważenia
- Pojemnik na baterie (bez ilustracji) znajduje się Pod spodem wagi.

OPIS WYŚWIETLACZA

- B1** Ikona funkcji Tara
- B2** Symbol funkcji zerowania masy
- B3** Wartość ujemna
- B4** Tryb ważenia masy
- B5** Tryb pomiaru objętości wody
- B6** Tryb pomiaru objętości mleka
- B7** Imperialna jednostka masy
- B8** Imperialna jednostka objętości
- B9** Metryczna jednostka objętości
- B10** Metryczna jednostka masy
- B11** Dane dot. masy lub objętości

ŹRÓDŁO ZASILANIA

- Wraz z wagą dostarczane są 2 szt. 1,5 V baterii alkalicznych typu AAA. Baterie w fabryce są umieszczone do pojemnika na baterie a podczas transportu są chronione taśmą izolacyjną, zabezpieczającą przeciwko niepożądanemu zużyciu jeszcze przed dostawą do konsumenta i uszkodzeniu urządzenia. Przed przystąpieniem do eksploatacji wagi należy usunąć taśmę izolacyjną.
- Jeżeli na LCD wyświetlacz **A4** pojawi się symbol „LO” należy wymienić obie baterie za nowe.
- Otworzyć pojemnik z bateriami i wymienić obie wyładowane baterie. Zawsze używać baterii jednakowego typu. Przestrzegać poprawnej biegunowości baterii, która jest wyznaczona na dnie pojemnika na baterie, następnie założyć pokrywę pojemnika.

WYBÓR TRYBU

- Krótco nacisnąć przycisk **UNIT A3** i wybrać żądany tryb ważenia lub pomiaru objętości. Po każdym naciśnięciu nastąpi zmiana trybu w następującej kolejności: tryb ważenia - tryb pomiaru objętości - tryb pomiaru objętości mleka. Ustawienie trybu sygnalizowane jest wyświetleniem odpowiedniej ikony (**B4-B6**) na wyświetlaczu **A4**.

WYBÓR JEDNOSTEK MASY I OBJĘTOŚCI

- Na dłużej naciśnij przycisk **UNIT A3**, wybierz pomiędzy metrycznymi i imperialnymi jednostkami miar. Po ponownym naciśnięciu przycisku **UNIT A3** wybierz jednostkę masy lub objętości. Na wyświetlaczu **A4** pojawi się odpowiednia ikona (**B7-B10**).

WAŻENIE MASY

- Wagę należy umieścić na równej i stabilnej powierzchni. Na korpus wagi **A2** zainstaluj deskę **A1** oraz tacę **A6**.
- Naciśnij przycisk ZERO **A5**, aby włączyć wagę. Na środek tacy **A6** połóż surowce, które chcesz zważyć. Na wyświetlaczu **A4** pokaże się masa ważonych surowców.
- Tacę **A6** z ważonymi surowcami można, w przypadku potrzeby, zdjąć z wagi i przenieść w inne miejsce.



Notatka:

Surowce przed ważeniem można pokroić na desce bambusowej **A1**.

PMIAR OBJĘTOŚCI

- Wagę należy umieścić na równej i stabilnej powierzchni. Na korpus wagi **A2** zainstaluj deskę **A1** oraz tacę **A6**.
- Naciśnij przycisk ZERO **A5**, aby włączyć wagę. Za pomocą przycisku **UNIT A3** wybierz tryb pomiaru objętości.
- Na środek tacy **A6** postaw naczynie, w którym będziesz dokonywał pomiaru objętości. W celu wyzerowania wyświetlacza, naciśnij ponownie przycisk ZERO **A5**. Na wyświetlaczu **A4** pokaże się zerowa wartość. Do naczynia wlej ciecz a na wyświetlaczu **A4** pojawi się jej objętość.

FUNCJA ZEROWANIA I TARA

Funkcje te stosowane są do zerowania masy pojemnika, którego masa nie będzie doliczona do masy surowców oraz do doważania poszczególnych surowców.

Położ pojemnik albo surowiec na wadze i zaczekaj, dopóki jego wartość nie wyświetli się na wyświetlaczu **A4**. Zanim umieścisz kolejny przedmiot na wadze, naciśnij przycisk ZERO **A5**. W ten sposób nastąpi wyzerowanie wartości na wyświetlaczu **A4**. Na wyświetlaczu **A4** pojawi się ikona **B1** lub **B2** w zależności od masy poszczególnych pozycji umieszczonej na wadze - więcej informacji uzyskasz poniżej. Teraz można dodać kolejną pozycję i powtórzyć powyżej podane postępowanie.

A. Funkcja zerowania

- Jeżeli masa całkowita pozycji umieszczonych na wadze $\leq 4\%$ maksymalnego obciążenia wagi, tj. ≤ 200 g, na wyświetlaczu **A4** pojawi się „---” lub „0 g” każdorazowo po naciśnięciu ZERO **A5**. Jeżeli pojawi się symbol „---”, należy poczekać do ustabilizowania się wartości. Jeżeli pojawi się „0 g” i rozświetli się ikona **B2**, funkcja zerowania jest aktywna. Maksymalne obciążenie wagi pozostaje niezmiennie.

B. Funkcja TARA

- Jeżeli masa całkowita pozycji umieszczonych na wadze $> 4\%$ maksymalnego obciążenia wagi, tj. > 200 g, na wyświetlaczu **A4** pojawi się „---” lub „0 g” każdorazowo po naciśnięciu ZERO **A5**. Jeżeli pojawi się symbol „---”, należy poczekać do ustabilizowania się wartości. Jeżeli pojawi się „0 g” i rozświetli się ikona **B1**, funkcja Tara jest aktywna. Obciążenie maksymalne pomniejszone jest o całkowitą masę przedmiotów umieszczonych na wadze.



Notatka:

Po zdjęciu wszystkich pozycji z wagi, na wyświetlaczu **A4** pojawi się wartość ujemna.

WYŁĄCZENIE

- Waga wyłączy się automatycznie po 2 minutach nieczynności.
- Jeżeli chcesz wyłączyć wagę wcześniej naciśnij przycisk ZERO **A5**, jeżeli na wyświetlaczu jest wartość „0”. Jeżeli wyświetlacz pokazuje masę surowców, należy nacisnąć i przytrzymać przycisk ZERO **A5** przez około 3 sekundy, po czym waga zostanie wyłączona.

Komunikaty o błędach

Wyświetlacz	Działanie
Lo	Baterie są wyładowane Wymień baterie Więcej informacji znajdziesz w rozdziale „Źródło napiecia”.
Err	Przekroczona maksymalna wartość obciążenia wagi. Zdjąć surowce z tacy A6 , aby uniknąć uszkodzenia wagi.

CZYSZCZENIE I KONSERWACJA

- Do czyszczenia wagi stosować miękkiej gąbki zwilżonej w ciepłej wodzie. Wytrzyj do sucha przy pomocy czystej ściereczki.
- Do czyszczenia nie używaj druciaka, ściernych środków czyszczących, rozpuszczalników itd. W przeciwnym razie mogłyby dojść do uszkodzenia powierzchni urządzenia.
- Wagi nie zanurzaj w wodzie ani innej cieczy ani nie myj jej pod bieżącą wodą.

DANE TECHNICZNE

Zasilanie 2x 1,5V bateria typu AAA
 Obciążenie 5 kg / 11 lb
 Dokładność ważenia 1 g / 0,1 oz
 Wybór jednostek kg / ml / fl oz / lb/oz

Zastrzegamy sobie prawo do zmian tekstu i parametrów technicznych.

ZALECENIA I INFORMACJE DOTYCZĄCE POSTĘPOWANIA ZE ZUŻYTYM OPAKOWANIEM

Użyty materiał opakowaniowy odtóż w miejsce przeznaczone lokalnie do odkładania odpadów.

UTYLIZACJA ZUŻYTYCH BATERII



Baterie zawierają substancje szkodliwe dla środowiska naturalnego i z tego względu nie powinny być wyrzucane razem ze zwykłym odpadem domowym. Zużyte baterie oddaj do poprawnej utylizacji do wskazanych punktów zbioru surowców wtórnych przeznaczonych do tego celu.

UTYLIZACJA ZUŻYTYCH URZĄDZEŃ ELEKTRYCZNYCH I ENERGETYCZNYCH



Symbol ten, umieszczony na produkcie lub w załączonej dokumentacji oznacza, iż użytych produktów elektrycznych i elektronicznych nie można wyrzucać wraz ze zwykłymi odpadami z gospodarstw domowych. Do poprawnej utylizacji, renowacji i recyklingu przekaz produkty do specjalistycznych punktów utylizacji. Opcjonalnie w niektórych krajach Unii Europejskiej lub w innych krajach europejskich możesz zwrócić swoje produkty lokalnemu sprzedawcy w przypadku zakupu równowartościowego nowego produktu.

Odpowiednią utylizacją produktu pomagasz zachować cenne źródła naturalne oraz przyczyniasz się do zapobiegania potencjalnym negatywnym wpływom na środowisko naturalne oraz zdrowie człowieka, które mogłyby być następstwem niewłaściwej utylizacji odpadów. Aby uzyskać więcej informacji, skontaktuj się z lokalnymi władzami lub punktem zbioru surowców wtórnych.

Przy niewłaściwej utylizacji tego rodzaju odpadów mogą zostać nałożone grzywny zgodnie z przepisami krajowymi.

Dla podmiotów gospodarczych na terenie Unii Europejskiej

Jeżeli chcesz poddać utylizacji urządzenia elektryczne i elektroniczne, zażądaj potrzebnych informacji od swojego sprzedawcy lub dostawcy.

Utylizacja w pozostałych krajach poza terenem Unii Europejskiej

Symbol obowiązujący na terenie Unii Europejskiej. Przed przystąpieniem do utylizacji produktu, zażądaj potrzebnych informacji o poprawnym sposobie utylizacji w lokalnych urzędach lub od sprzedawcy.



Niniejszy produkt spełnia wszelkie podstawowe wymagania dyrektywy UE, które go obejmują.