

# SENCOR®

STM 7870GG / STM 7871GR / STM 7872BL  
STM 7873VT / STM 7874RD / STM 7875RS  
STM 7876GD / STM 7877CH / STM 7878BK



КУХОННЫЙ КОМБАЙН

Перевод оригинального руководства

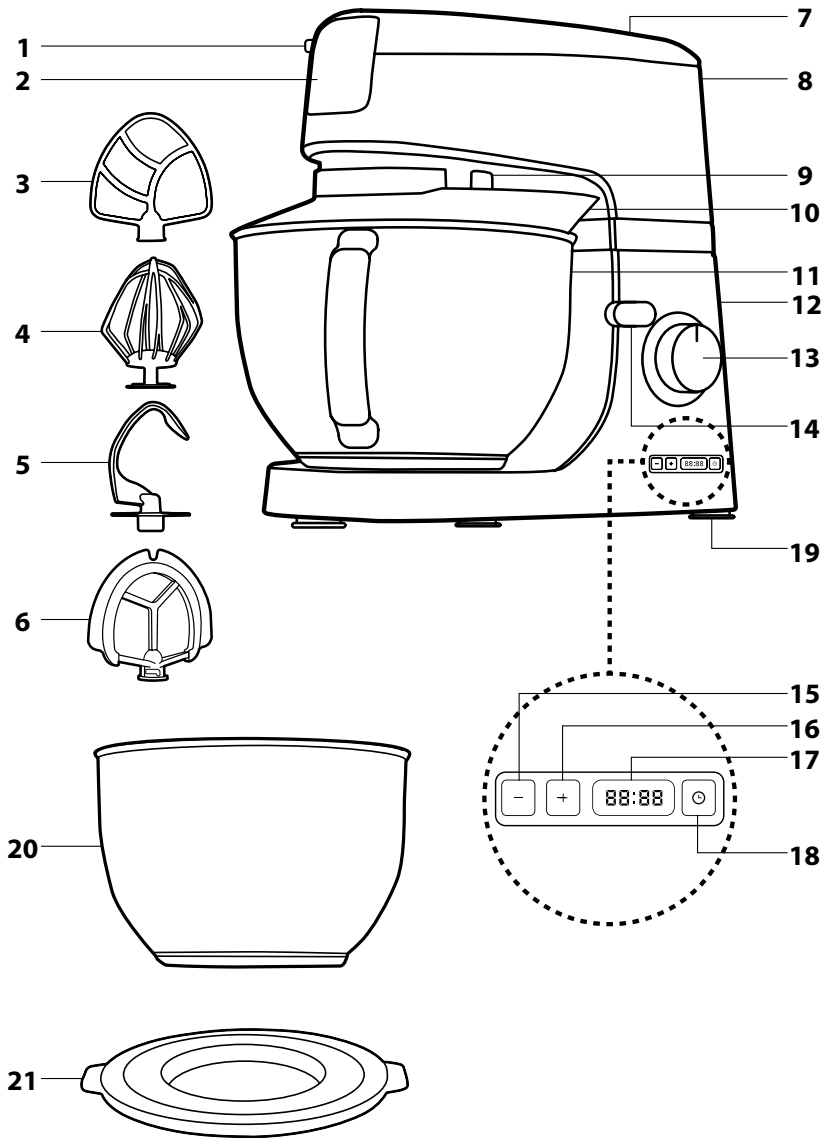


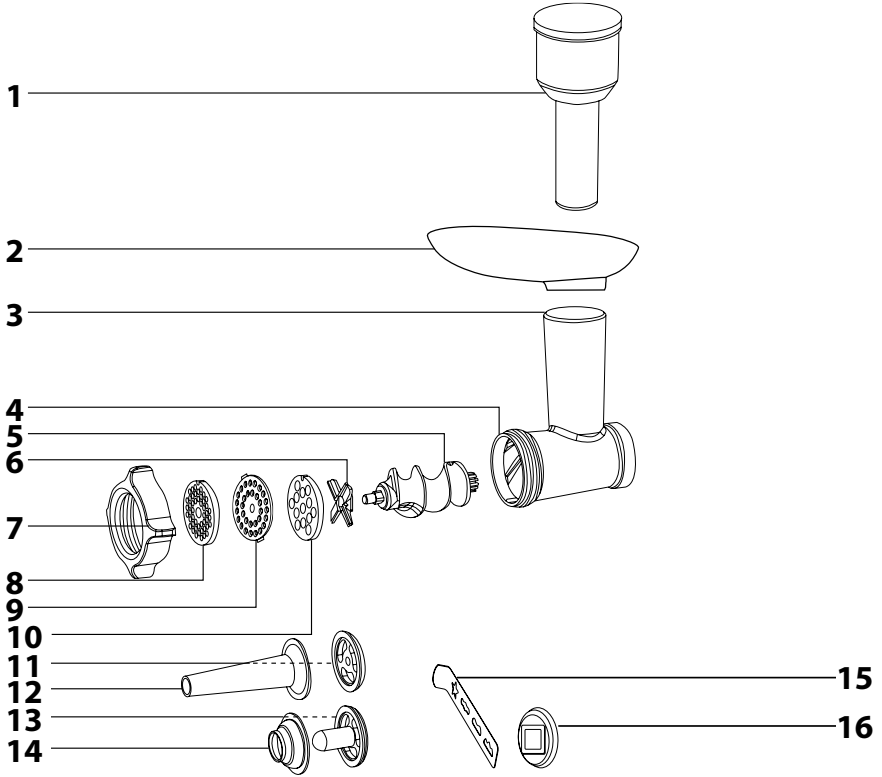
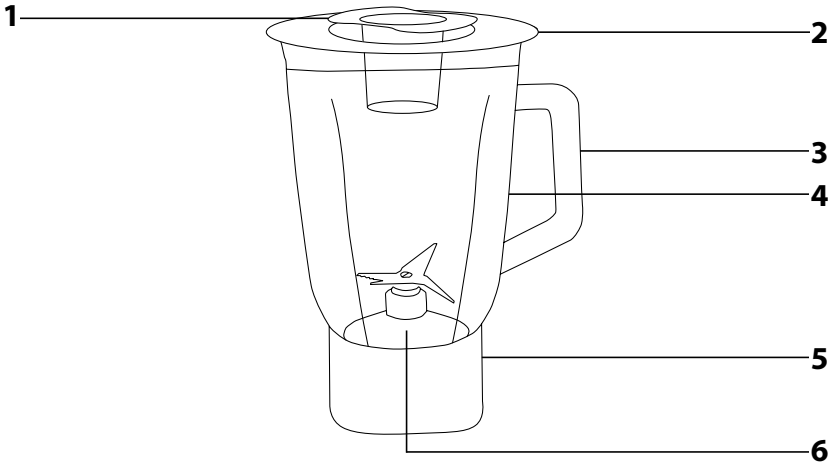
**SENCOR®**

STM 7870GG / STM 7871GR / STM 7872BL  
STM 7873VT / STM 7874RD / STM 7875RS  
STM 7876GD / STM 7877CH / STM 7878BK



**A**



**B****C**

## **Важные указания по технике безопасности ВНИМАТЕЛЬНО ПРОЧТИТЕ И СОХРАНИТЕ ДЛЯ ДАЛЬНЕЙШЕГО ИСПОЛЬЗОВАНИЯ.**

- Этим прибором могут пользоваться лица с нарушениями физических и умственных способностей либо с недостаточным опытом и знаниями при условии, что они находятся под присмотром или были проинструктированы об использовании электроприбора безопасным способом, а также осознают потенциальную опасность.
- Дети не должны пользоваться этим электроприбором или играть с ним. Прибор и шнур питания храните в не доступном для детей месте.
- Перед подключением прибора к электрической розетке убедитесь, что номинальное напряжение, указанное на заводской табличке, соответствует напряжению в вашей сети.
- Ни в коем случае не используйте принадлежности, не входящие в комплект данного электроприбора или не предназначенные для приборов этого типа.
- Электроприбор предназначен для использования в бытовых условиях. Не используйте электроприбор для коммерческих целей, в промышленной среде или на открытом воздухе, а также для иных целей кроме тех, для которых он предназначен.
- Размещайте прибор только на ровной, сухой и устойчивой поверхности. Не ставьте прибор на

электрическую или газовую плиту, вблизи открытого огня или возле оборудования, представляющего собой источник тепла.



Недотрагивайтесь до тех мест, которые обозначены этим символом. Если многофункциональный рычаг откинут и не достаточно хорошо закреплен в верхнем положении, существует опасность ранения.

- Ни в коем случае не используйте несколько видов насадок одновременно.
- Перед тем, как использовать электроприбор, убедитесь, что он правильно собран и что многофункциональный рычаг находится в горизонтальном положении. По соображениям безопасности данный электроприбор оснащен предохранителем, который не позволяет двигателю включиться, если многофункциональный рычаг откинут.
- Если многофункциональный рычаг во время работы отсоединится, то электроприбор автоматически остановится. Двигатель не запустится автоматически, если вы вернете многофункциональный рычаг в рабочее горизонтальное положение. Чтобы возобновить работу, нажмите кнопку **A18** на дисплее.
- Не касайтесь вращающихся частей электроприбора и следите за тем, чтобы посторонние предметы – такие как одежда, волосы и пр., – находились от них на безопасном расстоянии. Можно получить травму или повредить устройство.
- Если во время работы устройства в чашу упадет какой-либо предмет

– например, ложка или лопатка, – сразу переведите регулятор скорости в позицию OFF (режим ожидания) и отсоедините кабель питания от розетки. Подождите, пока детали перестанут вращаться, и выньте упавший предмет.

- Если ингредиенты прилипнут к стенкам чаши или насадке, выключите прибор, отсоедините кабель питания от розетки и подождите, пока детали перестанут вращаться. Очистите силиконовой лопаткой насадку и стенки чаши. Затем можете снова пользоваться прибором.
- Следите, чтобы во время работы в отверстие горловины для мяса не попали волосы, одежда или другие предметы. Вкладывайте в отверстие горловины только продукты, предназначенные для обработки.
- Ни в коем случае не проталкивайте продукты в отверстие горловины мясорубки пальцами или другими предметами. Для этого предназначен толкатель, входящий в комплект принадлежностей прибора.



### **Предостережение:**

Неправильное применение может привести к травме.

- При обращении с измельчающим ножом мясорубки и ножевым механизмом миксера будьте очень осторожны, чтобы не пораниться об острые грани. Необходимо проявлять особую осторожность при выгрузке содержимого из емкости миксера, при

извлечении ножевого механизма из чаши, а также при очистке.

- Не допускается перемалывать кости, скорлупу орехов или другие твердые продукты.
- Не заливайте в чашу миксера жидкости, температура которых превышает 55 °С. При манипуляции с горячими жидкостями будьте очень осторожны. Горячий пар или разбрызгивание горячих жидкостей может привести к ожогу паром. Прежде чем включить миксер, прикрепите должным образом крышку. Не открывайте внутренний колпачок во время работы с горячей жидкостью. Не прикасайтесь к нагретой поверхности. Для переноски чаши используйте рукоятку.
- Максимальное время непрерывной работы прибора составляет 10 минут. В режиме замеса время работы не должно превышать 5 минут, а в режиме взбивания – 2 минуты. Перед повторным включением подождите не менее 30 минут до полного охлаждения двигателя.
- Если прибор остается без присмотра и если вы не намерены его использовать дальше, а также перед сборкой, разборкой, чисткой или переноской всегда выключайте комбайн и отсоединяйте от электрической розетки. Перед разборкой электроприбора и заменой принадлежностей или сопутствующих частей, движущихся во время использования, подождите, пока подвижные части не остановятся.
- Проводите чистку согласно указаниям, приведенным в главе «Чистка и уход».



- Не мойте основание электроприбора под проточной водой и не погружайте его в воду или другие жидкости.
- Не используйте прибор без нагрузки. Неправильное использование прибора может сократить срок его службы.
- Следите за тем, чтобы вилка сетевого шнура не контактировала с водой или влагой. Не ставьте тяжелые предметы на кабель питания. Следите за тем, чтобы кабель питания не был натянут через край стола и не касался горячих поверхностей.
- Чтобы отсоединить сетевой кабель от розетки потяните его за вилку, но ни в коем случае не за кабель. Иначе возможно повреждение кабеля питания или розетки.
- Если кабель питания поврежден, замените его в профессиональной мастерской. Запрещено эксплуатировать электроприбор с поврежденным сетевым кабелем.
- Во избежание опасности поражения электрическим током не ремонтируйте и не модифицируйте прибор самостоятельно. Любой ремонт поручайте профессиональной мастерской. Самостоятельное вмешательство в устройство может привести к аннулированию гарантийных обязательств, например, гарантии качества.

# RU Кухонный комбайн

## Руководство пользователя

- Благодарим за приобретение нашего продукта SENCOR; надеемся, что он придется вам по нраву.
- Перед тем как приступить к использованию данного прибора, внимательно прочтите руководство пользователя, даже если вы уже пользовались аналогичными приборами. Используйте данный прибор только в соответствии с инструкциями, приведенными в настоящем руководстве. Сохраните настоящее руководство для последующего использования. В случае передачи прибора третьим лицам, не забудьте также передать данное руководство пользователя.
- Аккуратно распакуйте прибор. Не выбрасывайте упаковку, пока не найдете все части изделия. Рекомендуется сохранить оригинальную коробку, упаковочный материал, чек и подтверждение степени ответственности или гарантийный талон продавца, по крайней мере, на время действия законного права на гарантии исполнения или качества. При необходимости транспортировки прибора мы рекомендуем снова упаковать его в оригинальную коробку от производителя.



### Примечание:

Детали **V11–V14** сложены внутри толкателя **V1**. Некоторые модели оснащены диском либо с мелкими **V8** либо крупными отверстиями **V10**.

## ОПИСАНИЕ ПРИНАДЛЕЖНОСТЕЙ К МИКСЕРУ

- |                                                                                      |                                                                                   |
|--------------------------------------------------------------------------------------|-----------------------------------------------------------------------------------|
| <b>C1</b> Внутренняя крышка смесительной чаши                                        | <b>C4</b> Тритановая ёмкость для перемешивания с титановыми лезвиями, объём 1,5 л |
| <b>C2</b> Наружная крышка смесительной чаши с отверстием для добавления ингредиентов | <b>C5</b> Манжета                                                                 |
| <b>C3</b> Рукоятка                                                                   | <b>C6</b> Ножевой механизм                                                        |

## ОПИСАНИЕ ЭЛЕКТРОПРИБОРА И ЕГО ПРИНАДЛЕЖНОСТЕЙ

- |                                                                            |                                                                                                                                                            |
|----------------------------------------------------------------------------|------------------------------------------------------------------------------------------------------------------------------------------------------------|
| <b>A1</b> Кнопка снятия мясорубки с переднего разъема                      | настройки скорости MIN-1-2-3-4-5-6-МАХ,                                                                                                                    |
| <b>A2</b> Съёмная крышка переднего разъема для крепления мясорубки         | настройки пульсирующего уровня (PULSE) и выключения прибора (OFF).                                                                                         |
| <b>A3</b> Венчик для перемешивания в форме буквы А                         | <b>A14</b> Фиксатор для разборки многофункционального рычага                                                                                               |
| <b>A4</b> Сферический венчик для взбивания                                 | <b>A15</b> Кнопка «-» (минус) для уменьшения времени                                                                                                       |
| <b>A5</b> Крюк для замеса                                                  | <b>A16</b> Кнопка «+» (плюс) для увеличения времени                                                                                                        |
| <b>A6</b> Гибкий венчик для перемешивания                                  | <b>A17</b> Дисплей                                                                                                                                         |
| <b>A7</b> Съёмная крышка верхнего вывода для крепления миксера             | <b>A18</b> Кнопка остановки и возобновления работы                                                                                                         |
| <b>A8</b> Поворотный многофункциональный рычаг                             | <b>A19</b> Несколько ножи для устойчивого положения в процессе работы прибора                                                                              |
| <b>A9</b> Разъем для крепления насадок <b>A3–A6</b>                        | <b>A20</b> Чаша из нержавеющей стали без ручки ёмкостью 3 л                                                                                                |
| <b>A10</b> Прозрачная крышка чаши с отверстием для добавления ингредиентов | <b>A21</b> Крышка предназначена для закрытия чаши из нержавеющей стали <b>A11</b> , когда в ней требуется некоторое время хранить переработанные продукты. |
| <b>A11</b> Чаша из нержавеющей стали с ручкой ёмкостью 4,5 л               |                                                                                                                                                            |
| <b>A12</b> Корпус основания                                                |                                                                                                                                                            |
| <b>A13</b> Регулятор скорости                                              |                                                                                                                                                            |

## ОПИСАНИЕ ПРИНАДЛЕЖНОСТЕЙ ДЛЯ МЯСОРУБКИ

- |                                                   |                                                   |
|---------------------------------------------------|---------------------------------------------------|
| <b>B1</b> Толкатель                               | <b>V10</b> Решетчатый диск с крупными отверстиями |
| <b>B2</b> Воронка из нержавеющей стали            | <b>V11</b> Сепаратор                              |
| <b>B3</b> Отверстие горловины                     | <b>B12</b> Насадка для набивки кишок              |
| <b>B4</b> Корпус шнека                            | <b>B13</b> Формовщик                              |
| <b>B5</b> Шнековый вал                            | <b>B14</b> Коническая насадка                     |
| <b>B6</b> Нож                                     | <b>B15</b> Формочка для печенья                   |
| <b>B7</b> Винтовой затвор                         | <b>B16</b> Адаптер формочки для печенья           |
| <b>B8</b> Решетчатый диск с мелкими отверстиями   |                                                   |
| <b>B9</b> Решетчатый диск со средними отверстиями |                                                   |

## ПЕРЕД ПЕРВЫМ ИСПОЛЬЗОВАНИЕМ

1. Извлеките электроприбор и его принадлежности из упаковки.
2. Предназначенные для контакта с продуктами съёмные части тщательно промойте теплой водой с нейтральным моющим средством. Затем сполосните их под чистой проточной водой и насухо вытрите мягким полотенцем либо оставьте просохнуть. После мытья рекомендуется протереть нож **B6** и диски с отверстиями **V8–V10** растительным маслом.
3. Не погружайте комбайн и сетевой кабель в воду или иную жидкость.



### Предупреждение:

Металлические детали мясорубки и насадки **A3–A6** не рассчитаны на мытье в посудомоечной машине. Другие съёмные части можно мыть в посудомоечной машине.

## СМЕШИВАНИЕ, ВЗБИВАНИЕ И ЗАМЕС

### ВЫБОР ТИПА НАСАДКИ

Тип насадки	Цель использования
Венчик для перемешивания <b>A3</b> и <b>A6</b>	Используется для замеса легкого и средне легкого теста без дрожжей, для приготовления супа, крема, начинки и т.п. Не подходит для замеса тяжелого теста.
Сферический венчик для взбивания <b>A4</b> и <b>A6</b>	Предназначен для взбивания яиц или яичных белков, сливок, воздушных сливок и т. д. <b>Не рассчитан на перемешивание или замес теста.</b>
Крюк для замеса <b>A5</b>	Предназначен для замеса разного вида теста, в том числе тяжелого и плотного, например, теста для хлеба, пиццы, теста для свежих макарон и т.д.

## СБОРКА И РАЗБОРКА КУХОННОГО АППАРАТА

- Перед сборкой и разборкой кухонного комбайна убедитесь, что он выключен и отсоединен от розетки эл. сети.

### 1. Установка чаши и закрепление крышки

- 1.1 Установите кухонный комбайн на ровную, сухую и устойчивую поверхность, например, на кухонную столешницу.
- 1.2 При помощи фиксатора **A14** снимите с предохранителя многофункциональный рычаг **A8** и откиньте его до упора. Откинув многофункциональный рычаг, отпустите предохранитель **A14**. Фиксация многофункционального рычага в верхней открытой позиции сопровождается возвратом предохранителя в исходное положение, о чем сообщает слышимый щелчок.

- 1.3 Вставьте стальную чашу **A11** в основание **A12** и зафиксируйте ее, повернув по часовой стрелке. Если чаша хорошо закреплена, то ее нельзя приподнять отдельно от основания.
- 1.4 Наденьте крышку **A8** на нижнюю часть многофункционального рычага **A9** с разъемом **A10**, чтобы выступы по окружности отверстия в крышке **A10** вошли в выемки по окружности разъема **A9**.
- 1.5 Крышка **A21** предназначена для того, чтобы закрыть чашу **A14**, когда в ней нужно на некоторое время сохранить переработанные продукты.

## 2. Крепление насадок

- 2.1 Прежде чем вставить насадку, зафиксируйте многофункциональный рычаг **A8** в открытом положении, см. п. 1.2 предыдущего раздела. Прикрепите к разъему **A9** одну из насадок **A3–A6**, чтобы вал разъема **A9** вошел в насадку. Прижмите насадку к разъему **A9** и зафиксируйте ее, повернув против часовой стрелки. Слегка потяните насадку вниз для того, чтобы проверить надежность соединения.
- 2.2 Положите в чашу **A11** продукты, которые нужно переработать. Снимите с предохранителя фиксатор **A14** и опустите многофункциональный рычаг **A8** в горизонтальное положение. Опустите рычаг **A7**, отпустите предохранитель **A13**. Фиксация многофункционального рычага в опущенном рабочем положении сопровождается возвратом предохранителя в исходное положение. При этом раздастся слышимый щелчок.

## 3. Разборка

- 3.1 При помощи фиксатора **A14** снимите с предохранителя многофункциональный рычаг **A8** и откиньте его до упора. Откинув многофункциональный рычаг, отпустите предохранитель. Фиксация многофункционального рычага в верхней открытой позиции сопровождается возвратом предохранителя в исходное положение, о чем сообщает слышимый щелчок.
- 3.2 Слегка прижмите насадку к разъему **A9** и освободите ее, повернув по часовой стрелке, а затем снимите. Поверните чашу **A11** против часовой стрелки и снимите ее с основания **A12**. Снимите крышку **A10**, потянув ее вниз. Верните многофункциональный рычаг **A8** в горизонтальное положение.

## РАБОТА С КУХОННЫМ КОМБАЙНОМ

1. Выберите подходящую насадку и соберите прибор в соответствии с указаниями, приведенными в разделе «Сборка и разборка электроприбора». Положите продукты в чашу **A11**.



### Предупреждение:

За один раз можно перемешать не более чем 2,2 л легкого теста или 0,8 л густого, тяжелого теста. Количество белков, которые можно взбивать одновременно, – 12 шт. Рекомендуется наполнять чашу **A10** не более, чем до отметки 3 л. Если положить в чашу **A10** слишком мало продуктов (меньше чем 0,3 л теста), то их обработка не будет оптимальной.

2. Убедитесь, что многофункциональный рычаг **A8** находится в рабочем горизонтальном положении, а регулятор скорости **A13** установлен в положение OFF (выключено). Вставьте вилку шнура питания в розетку.
3. При помощи регулятора **A13** установите нужную скорость. Плавное переключение регулятор **A13** по часовой стрелке увеличивает скорость, а в обратном направлении – снижает ее. На первом этапе смешивания продуктов рекомендуется устанавливать низкую скорость, далее повышать ее по необходимости. Электрический контроль скорости поддерживает установленную скорость при различных нагрузках. Во время работы комбайна в чашу **A11** можно добавлять продукты через отверстие в крышке **A10**.
4. Импульсный режим заключается в краткосрочном повышении скорости на максимум. Чтобы включить импульсный режим, переведите регулятор скорости **A13** в позицию PULSE и для непрерывной работы удерживайте его в этом положении. Когда вы отпустите регулятор **A13**, он автоматически вернется в положение OFF (выключено).
5. Если нужно выгнать продукты со стенок чаши **A11** и насадок, то сначала выключите кухонный комбайн, установив регулятор

- A13** в положение OFF (выключено), а затем отсоедините его от эл. розетки. Подождите, пока вращающиеся части остановятся, и затем снимите остатки продуктов пластиковой лопаткой.
6. После окончания работы установите регулятор скорости **A13** в положение OFF (выключено) и отсоедините сетевой кабель от розетки эл. сети.
7. Подождите, пока вращающиеся части остановятся, и начинайте разборку кухонного комбайна по инструкции, приведенной в разделе «Сборка и разборка электроприбора». Вынимайте содержимое чаши **A11** мягкой пластиковой лопаткой.
8. Чистите кухонный комбайн после каждого использования, как описано в разделе «Чистка и уход».

## СВЕТОДИОДНАЯ ПОДСВЕТКА

- Многофункциональная головка **A8** оборудована светодиодной подсветкой, которая автоматически включается после подключения кухонного комбайна к розетке эл. сети. Светодиодная подсветка автоматически погаснет в случае отсутствия действий через 2,5 минуты, т.е. если прибор не работает или если за это время не будет установлен уровень скорости. Светодиодная подсветка снова автоматически включится когда Вы установите регулятор **A13** на необходимую скорость и кухонный комбайн начнет работать.

## ДИСПЛЕЙ

- Прибор оснащен дисплеем **A17**, который показывает либо время работы кухонного комбайна (функция отсчета времени), либо оставшееся время работы (функция обратного отсчета). Дисплей автоматически загорается, когда кухонный комбайн подключен к розетке, и продолжает светиться даже после того, как светодиодный индикатор выключается при отсутствии каких-либо действий.

## РАБОТА С ОТОБРАЖЕНИЕМ ВРЕМЕНИ РАБОТЫ

- После установкой одного из уровней скорости с помощью ручки управления скоростью **A13** кухонный комбайн включится, и на дисплее **A17** будет автоматически отображаться время работы с шагом в одну секунду.
- Нажатием кнопки **A18** можно остановить работу кухонного комбайна и отсчет времени. Текущее время работы кухонного комбайна будет по-прежнему отображаться на дисплее. Повторным нажатием кнопки **A18** можно запустить кухонный комбайн, и отсчет времени продолжится.
- Если перевести ручку регулировки скорости **A13** в положение OFF (ВЫКЛ.), кухонный комбайн остановится, а время на дисплее обнулится (00:00).
- Если во время работы кухонного комбайна открыть многофункциональную головку **A8** или снять крышку верхней насадки-блендера **A7**, то прибор остановится, а на дисплее будет мигать текущее время работы. Чтобы продолжить обработку продуктов и отсчет времени, сначала переведите многофункциональную головку **A8** в рабочее положение или установите крышку **A7** на место, а затем нажмите кнопку **A18**.



### Примечание.

После 30 минут непрерывной работы кухонный комбайн автоматически остановится. Светодиодный индикатор будет гореть, а время работы будет мигать.

## РАБОТА С ОБРАТНЫМ ОТСЧЕТОМ

- Если вы хотите использовать кухонный комбайн с функцией обратного отсчета, необходимо сначала установить время, в течение которого он будет работать и по истечении которого автоматически остановится.



### Примечание.

Максимальное время, которое можно установить на дисплее, составляет 30 минут.

- Если желаемое время работы кухонного комбайна меньше 10 минут (диапазон времени от 00:03 с до 10:00 мин), установите нужное время с помощью кнопки **A16**. При каждом нажатии кнопки время будет увеличиваться с шагом в 30 секунд. Если необходимо уменьшить время обратного отсчета, нажмите кнопку **A15**. Время будет уменьшаться с шагом в 30 секунд.

- Если вы хотите, чтобы кухонный комбайн работал дольше, т. е. от 10 до 30 минут (диапазон времени 10:00–30:00 мин), то установите необходимое время с помощью кнопки **A16**. При каждом нажатии кнопки время будет увеличиваться с шагом в 1 минуту. Если необходимо уменьшить время обратного отсчета, нажмите кнопку **A15**. Время будет уменьшаться с шагом в 1 минуту.



**Совет:**

Если на дисплее отображается время 00:00, то при нажатии кнопки **A15** время устанавливается на 30 минут (30:00).

- После установки одного из уровней скорости с помощью ручки управления скоростью **A13** кухонный комбайн включится, и в это же время на дисплее **A17** начнется обратный отсчет времени с шагом в одну секунду.
- Нажатием кнопки **A18** можно остановить работу кухонного комбайна и обратный отсчет времени. Оставшееся время работы кухонного комбайна будет по-прежнему отображаться на дисплее. Повторным нажатием кнопки **A18** можно запустить кухонный комбайн, и обратный отсчет времени продолжится.
- Если во время работы кухонного комбайна открыть многофункциональную головку **A8** или снять крышку верхней насадки-блендера **A7**, то прибор остановится, а на дисплее будет мигать оставшееся время работы.
- Чтобы продолжить обработку продуктов и обратный отсчет времени, сначала переведите многофункциональную головку **A8** в рабочее положение или установите крышку **A7** на место, а затем нажмите кнопку **A18**.

**КРАТКОЕ РУКОВОДСТВО ПО ОБРАБОТКЕ ИНГРЕДИЕНТОВ**

Тип насадки	Ингредиенты	Максимальный объем	Время обработки	Выбор скорости
Сферический венчик для взбивания <b>A4</b> или <b>A6</b>	Белки	12 шт	4 мин	5–6
Сферический венчик для взбивания <b>A4</b> или <b>A6</b>	Сливки для взбивания	1 л	6–8 мин	5–6
Венчик для перемешивания <b>A3</b>	Тесто для торта	2,2 л	6 мин	3–4
Крок для замеса <b>A5</b>	Тесто для хлеба Тесто для пиццы	0,8 л	4–5 мин	От MIN до 2



**Примечание:**

Вышеуказанное время приведено только ориентировочно. При взбивании белков чаша **A11** и венчик для взбивания **A4** или **A6** должны быть идеально чистыми и сухими. Даже небольшое количество жира может помешать взбить белки до требуемой консистенции. Перед взбиванием сливки должны быть охлаждены до температуры 6 °C. Ингредиенты для разного вида теста перед приготовлением должны быть комнатной температуры.

**ПОМОЛ МЯСА, ПРИГОТОВЛЕНИЕ КОЛБАС И КЕБАБОВ И ФОРМИРОВАНИЕ ПЕЧЕНЬЯ**

**СБОРКА И РАЗБОРКА МЯСОРУБКИ**

1. В корпус для помолы **B4** вставьте шнек **B5** зубчатый колесиком вперед.
2. Насадите на шнек **B5** нож для перемалывания **B6** (острыми кромокми наружу), а поверх него – решетчатый диск **B8, B9** или **B10**, в зависимости от предпочитаемой степени помола. Проследите, чтобы выступ в корпусе для помолы **B4** вошел в выемку в решетчатом диске.



**Предупреждение:**

При установке ножа **B6** будьте особо осторожны, чтобы не пораниться о его лезвия.

3. На корпус для помолы **B4** установите гайку **B7** и хорошо прикрутите ее по часовой стрелке. Установите на отверстие горловины **B3** воронку из нержавеющей стали **B2**.
4. Убедитесь, что кухонный комбайн выключен и отсоединен от розетки эл. сети. Рычаг кухонного комбайна **A8** должен находиться в горизонтальном положении, а насадка для взбивания, перемешивания или замеса должна быть снята. Снимите с многофункционального рычага **A8** переднюю крышку **A2**. Прикрепите собранную насадку к переднему держателю, чтобы отверстие горловины **B3** было отклонено вправо от вертикальной оси примерно на 45°. Закрепите насадку в вертикальном положении, повернув ее против часовой стрелки. Выдвижная кнопка **A1** означает правильное положение насадки. Это сопровождается слышимым щелчком.
5. Чтобы разобрать мясорубку, сначала снимите воронку **B2**. Затем нажмите кнопку **A1** и снимите мясорубку, повернув ее по часовой стрелке. Сняв мясорубку, верните крышку **A2** на место.
6. Разборку мясорубки на отдельные части выполняйте в обратной последовательности, по сравнению со сборкой.

**ИСПОЛЬЗОВАНИЕ МЯСОРУБКИ**

1. Сначала подготовьте мясо для помолы следующим образом. Удалите из мяса кости, сухожилия, хрящи и нарежьте его на кусочки размером 2 × 2 × 6 см, чтобы они свободно проходили в отверстие горловины **B3**.



**Предупреждение:**

Не перемалывайте замороженное мясо. Предварительно его нужно разморозить.

2. Убедитесь, что кухонный комбайн собран правильно и регулятор **A13** установлен в позицию OFF (выключено).
3. Установите под мясорубкой миску **A11** или другую подходящую емкость. Вставьте вилку шнура в электрическую розетку.
4. Установите регулятор на нужную скорость. Рекомендуем сначала установить 3 скорость, а затем увеличивать ее по мере необходимости. Постепенно загружайте куски мяса в отверстие горловины **B3**, прикладывая их толкателем **B1**. Следите, чтобы отверстие горловины **B3** не забивалось большим количеством мяса. Одна порция мяса за один раз не должна превышать 5 кг. Время приготовления фарша занимает несколько минут.



**Предупреждение:**

Не проталкивайте мясо руками или другими предметами. Всегда пользуйтесь для этого толкателем **B1**.

5. Переработанное мясо будет падать в подготовленную емкость. Остатки мяса, накопившиеся в корпусе шнека **B4**, можно удалить, перемолов корочку хлеба или булки.
6. Чтобы выключить прибор, переведите регулятор **A13** в позицию OFF (выключено).
7. Чистите мясорубку после каждого использования, как описано в разделе «Чистка и техническое обслуживание».

**СБОРКА И РАЗБОРКА НАСАДКИ ДЛЯ ПРИГОТОВЛЕНИЯ КОЛБАС**

1. Сборка насадки производится аналогично сборке мясорубки, с той лишь разницей, что вместо ножа **B6** и диска **B8, B9** или **B10** используются детали **B11** и **B12**.
2. Наденьте сепаратор **B11** на шнек, чтобы выступ в корпусе для помолы **B4** вошел в выемку в сепараторе **B11**. Закрепите на сепараторе **B11** насадку для наполнения кишок **B12** и навинтите гайку **B7** на корпус шнека **B4**. Установите на отверстие горловины **B3** воронку из нержавеющей стали **B2**.
3. Насадка крепится к кухонному комбайну таким же способом, как описано в пункте 4 раздела «Сборка и разборка мясорубки».

- Начните разборку с демонтажа воронки **B2**. Затем нажмите кнопку **A1** и снимите насадку, повернув ее по часовой стрелке. Сняв насадку, верните крышку **A2** на место.
- Разборка насадки на отдельные части выполняется в обратной последовательности по сравнению с ее сборкой.

### ИСПОЛЬЗОВАНИЕ НАСАДКИ ДЛЯ ПРИГОТОВЛЕНИЯ КОЛБАС

- Убедитесь, что кухонный комбайн собран правильно и регулятор **A13** установлен в позицию OFF (выключено). Вставьте вилку шнура в электрическую розетку.
- Подготовьте кишку, которая будет заполняться мясным фаршем, и поддержите ее примерно 10 минут теплой воде. Положите готовый фарш в воронку **B2**. Выньте кишку из воды, один ее конец скрепите шпилькой или завяжите, другой конец соберите гармошкой и натяните на насадку для набивки кишок **B12**.
- Установите регулятор **A13** на нужную скорость. Рекомендуется сначала установить минимальную скорость, а затем, по мере необходимости, увеличивать ее. Одной рукой придерживайте кишку на насадке **B12**, а другой рукой при помощи толкателя **B1** проталкивайте готовый фарш в отверстие горловины **B3**. Если кишка прилипает к насадке **B12**, следует еще раз смочить ее водой.



#### Предупреждение:

Не проталкивайте готовый фарш руками или другими предметами. Всегда пользуйтесь для этого толкателем **B1**.

- Отключив прибор, переведите регулятор скорости **A13** в позицию OFF (выключено).
- Прочитайте насадку после каждого использования согласно инструкции, приведенной в разделе «Чистка и техническое обслуживание».

### СБОРКА И РАЗБОРКА НАСАДКИ ДЛЯ ПРИГОТОВЛЕНИЯ КЕБАБОВ

- Сборка насадки производится аналогично сборке мясорубки, с той лишь разницей, что вместо ножа **B6** и диска **B8, B9** или **B10** используются детали **B13** и **B14**.
- Наденьте формовщик **B13** на вал шнека **B5**, чтобы выступ в корпусе шнека **B4** вошел в выемку на формовщике **B13**. Наденьте на формовщик **B13** коническую насадку **B14** и навинтите гайку **B7** на корпус шнека **B4**. Установите на отверстие горловины **B3** воронку из нержавеющей стали **B2**.
- Насадка крепится к кухонному комбайну таким же способом, как описано в пункте 4 раздела «Сборка и разборка мясорубки».
- Начните разборку с демонтажа воронки **B2**. Затем нажмите кнопку **A1** и снимите насадку, повернув ее по часовой стрелке. Сняв насадку, верните крышку **A2** на место.
- Разборка насадки на отдельные части выполняется в обратной последовательности по сравнению с ее сборкой.

### ИСПОЛЬЗОВАНИЕ НАСАДКИ ДЛЯ ПРИГОТОВЛЕНИЯ КЕБАБОВ

- Убедитесь, что кухонный комбайн собран правильно и регулятор **A13** установлен в позицию OFF (выключено). Вставьте вилку шнура в электрическую розетку.
- Готовый фарш для кебаба положите на воронку **B2**. Установите регулятор **A13** на нужную скорость. Рекомендуется сначала установить минимальную скорость, а затем, по мере необходимости, увеличивать ее. При помощи толкателя **B1** проталкивайте фарш через отверстие горловины **B3**. В результате получится полая мясная трубочка, которая далее будет резаться на кусочки меньшего размера. Кебаб – это традиционное блюдо Ближнего Востока, которое готовится, в основном, из мясного фарша и цельнозерновой пшеницы.



#### Предупреждение:

Не проталкивайте готовый фарш руками или другими предметами. Всегда пользуйтесь для этого толкателем **B1**.

- Чтобы выключить электроприбор, переведите регулятор **A13** в позицию OFF (выключено).

- Прочитайте насадку после каждого использования согласно инструкции, приведенной в разделе «Чистка и техническое обслуживание».

### СБОРКА И РАЗБОРКА НАСАДКИ ДЛЯ ПРИГОТОВЛЕНИЯ ПЕЧЕНЬЯ

- Сборка насадки производится аналогично сборке мясорубки, с той лишь разницей, что вместо ножа **B6** и диска **B8, B9** или **B10** используются детали **B11, B15** и **B16**.
- Наденьте сепаратор **B10** на вал шнека, чтобы выступ в корпусе шнека **B4** вошел в выемку на сепараторе **B11**. Вставьте в винтовой затвор **B7** адаптер для формочек **B16**. Прикрутите диск **B7** к корпусу для помолы **B4** по часовой стрелке и тщательно его затяните. В конце сборки вставьте формочку **B15** в адаптер **B16** и прикрепите воронку **B2** к отверстию горловины **B3**.
- Насадка крепится к кухонному комбайну таким же способом, как описано в пункте 4 раздела «Сборка и разборка мясорубки».
- Начните разборку с демонтажа воронки **B2**. Затем нажмите кнопку **A1** и снимите насадку, повернув ее по часовой стрелке. Сняв насадку, верните крышку **A2** на место.
- Разборка насадки на отдельные части выполняется в обратной последовательности по сравнению с ее сборкой.

### ИСПОЛЬЗОВАНИЕ НАСАДКИ ДЛЯ ПРИГОТОВЛЕНИЯ ПЕЧЕНЬЯ

- Положите приготовленное тесто в воронку **B2**. Установите нужную форму печенья, повернув формочку **B15** влево или вправо.
- Вставьте вилку шнура в электрическую розетку. При помощи регулятора **A13** установите нужную скорость. При первом использовании рекомендуется установить скорость на 3 ступень и дальше снижать либо повышать ее по необходимости.
- Для проталкивания теста через загрузочное отверстие **B3** используйте толкатель **B1**. Кухонный комбайн выдавливает тесто в виде фигурки, которую вы выбрали при помощи формочки **B15**. Рекомендуем придерживать ладонь или поднос под выдавливаемым тестом. Полученные полоски разрежьте на меньшие куски.



#### Предупреждение:

Для проталкивания теста не пользуйтесь пальцами или другими предметами. Всегда пользуйтесь толкателем **B1**.

- Чтобы выключить прибор, переведите регулятор **A13** в позицию OFF (выключено).
- После каждого использования чистите насадку согласно инструкции, приведенной в разделе «Чистка и уход».

### ИЗМЕЛЬЧЕНИЕ

#### СБОРКА И РАЗБОРКА МИКСЕРА

- Наденьте на чашу для смешивания **C4** наружную крышку **C2** таким образом, чтобы ее края полностью совпали с краями чаши, и тщательно надавите по всей окружности. Вставьте внутренний колпачок **C1** в отверстие крышки **C2** и тщательно прижмите его до упора.



#### Примечание:

Снимите манжету **C5** с чаши для перемешивания **C4**.

- Убедитесь, что кухонный комбайн выключен и отсоединен от розетки эл. сети. Рычаг кухонного комбайна **A8** должен находиться в горизонтальном положении, а насадка для взбивания, перемешивания или замеса должна быть снята. Снимите с фиксатора и демонтируйте крышку верхнего разреза **A7**. Собранный чашу установите на верхний разрез и, слегка потянув, поверните ее в направлении символа **A** до упора. Предохранитель не позволяет включить миксер, если он неправильно присоединен к многофункциональному рычагу **A8**.
- Разборку производите в обратной последовательности.
- Перед включением прибора убедитесь, что ножевой механизм **C6** правильно установлен в манжету **C5**. Правильно зажмите манжету **C5** на чаше миксера **C4**.

## ИСПОЛЬЗОВАНИЕ МИКСЕРА

1. Миксер предназначен для приготовления блюд и напитков, например для молочных коктейлей, кремовых супов, соусов, кремов, свежего детского смешанного питания и т.п. Он не предназначен для получения сока из фруктов и овощей, приготовления картофельного пюре, дрожжевого теста или взбивания яичных белков.
2. Соберите миксер по инструкции, приведенной в главе «Сборка и разборка миксера», и положите продукты в чашу миксера **C4** (крупные продукты разрежьте на небольшие куски).



### Примечание:

Максимальная емкость чаши для смешивания **C4** составляет 1,4 л. Не наполняйте ее выше максимальной отметки. В случае перемешивания горячей жидкости либо жидкости, которая во время взбивания увеличивается в объеме, рекомендуется наполнять чашу на  $\frac{2}{3}$  ее максимальной емкости.

3. Убедитесь, что кухонный комбайн собран правильно, а регулятор **A13** установлен в позицию OFF (выключено). Вставьте вилку шнура питания в розетку. При помощи регулятора **A13** установите нужную скорость. Рекомендуем сначала устанавливать низкую скорость, чтобы ингредиенты смешались. Затем можете увеличить скорость. Импульсный режим целесообразно использовать тогда, когда хотите быстро смешать продукты. Для включения импульсного режима переведите регулятор **A13** в позицию PULSE и некоторое время удерживайте его в этом положении. Когда вы отпустите регулятор **A13**, он автоматически вернется в положение OFF (выключено).



### Предупреждение:

Не заливайте в чашу миксера жидкости, температура которых превышает 55 °С. Максимальное время работы миксера составляет 2 минут. Не оставляйте устройство включенным дольше указанного времени. Затем дайте ему остыть 30 минут.

4. В процессе смешивания в чашу **C2** можно добавлять продукты или жидкости. Для этого следует снять внутренний колпачок **C1** с отверстия крышки **C2**. Во время работы ни в коем случае не открывайте внутреннюю крышку **C2**. При перемешивании горячих жидкостей внутренний колпачок **C1** должен быть закрыт.
5. Если продукты прилипли к ножевому механизму **C6** или к стенкам чаши **C4**, выключите прибор, установив регулятор **A13** в положение OFF (выключено), и отсоедините провод от эл. розетки. Убедитесь, что ножевая механизм **C6** перестал вращаться. Аккуратно снимите собранную чашу с многофункционального рычага **A8**, повернув ее в направлении символа . Снимите крышку и вычистите ножевой механизм **C6** чаши **C4** лопаткой. Закройте крышку и снова присоедините чашу к многофункциональному рычагу **A8**. Подключите кабель к розетке эл. сети и продолжайте смешивание.
6. После окончания работы установите регулятор скорости **A13** в положение OFF (выключено) и отсоедините сетевой кабель от розетки эл. сети. Убедитесь, что ножевой механизм **C6** перестал вращаться, и осторожно снимите комплект чаши для смешивания с многофункционального рычага **A8**. Верните крышку **A7** на место и мягкой пластиковой лопаткой очистите чашу **C4** от остатков продуктов.
7. После каждого использования разбирайте сборную чашу и чистите все части, как описано в разделе «Чистка и уход».

## СОВЕТЫ И РЕКОМЕНДАЦИИ ПО СМЕШИВАНИЮ

- Твердые продукты, напр. фрукты и овощи, предварительно разрежьте на небольшие части примерно по 3 см, и только потом начинайте их измельчать.
- Сначала смешивайте небольшое количество ингредиентов, а после этого постепенно добавляйте ингредиенты через отверстие в крышке **C2** во время работы миксера. Таким образом можно достичь лучших результатов, чем если бы все ингредиенты были помещены в чашу **C4** одновременно.
- Если вам необходимо измельчить твердые продукты вместе с жидкостями, рекомендуем сначала измельчить твердые продукты с небольшим количеством жидкости. В процессе измельчения постепенно добавляйте оставшуюся жидкость через отверстие в крышке **C2**.

- Для смешивания очень густых жидкостей рекомендуется включать импульсный режим, чтобы избежать частого застревания ножевого механизма **C6**. Повторно включайте миксер через короткие промежутки времени.
- Кубики льда необходимо измельчать сразу же после морозилки. Как только лед начнет таять, кубики слипнутся между собой и их невозможно будет измельчить.

## КРАТКОЕ РУКОВОДСТВО ПО ОБРАБОТКЕ ИНГРЕДИЕНТОВ

Продукты	Выбор скорости	Рекомендуемое время измельчения
Фрукты, овощи, нарезанные на мелкие кусочки	5–6	30 с
Детское питание, гарнир	5–6	40 с
Пасты, соусы, маринады	3–4	30 с
Смузи и коктейли	от 6 до МАКС	40 с
Супы	от 6 до МАКС	30 с
Кубики льда	ИМПУЛЬС	



### Примечание:

Вышеуказанное время измельчения продуктов приведено только ориентировочно. Фактическое время измельчения зависит от размера продуктов, их количества и желаемой консистенции на выходе.

## ЧИСТКА И УХОД

- Перед чисткой всегда выключайте кухонный комбайн, переведя регулятор **A13** кухонного комбайна в позицию OFF (выключено), и отсоединяйте его от электрической розетки.
- Разберите кухонный комбайн на отдельные части. Подождите, пока вращающиеся части остановятся, и начинайте разборку электроприбора.
- После каждого использования тщательно мойте использованные съемные части теплой водой с добавлением нейтрального моющего средства. Затем сполосните их под проточной водой и насухо вытрите мягким полотенцем, либо оставьте просыхать на воздухе. После мытья и просушки рекомендуется смазать нож **B6** и решетчатые диски **B8, B9** и **B10** растительным маслом.
- После взбивания белков необходимо сначала промыть чашу **A11** и венчик для взбивания **A4** или **A6** холодной водой. При использовании горячей воды остатки яичного белка могут затвердеть и их удаление потребует больше усилий.
- Металлические детали мясорубки и насадки **A3–A6** не рассчитаны на мытье в посудомоечной машине. Другие съемные части можно мыть в посудомоечной машине.
- Чтобы почистить основание **A12** и многофункциональный рычаг **A8**, протрите их тряпочкой, слегка смоченной в слабом растворе моющего средства. Затем протрите все чистой влажной тряпочкой и тщательно вытрите насухо.
- Не используйте для очистки растворители или абразивные чистящие средства. Это может испортить лакокрасочное покрытие прибора.
- Не погружайте комбайн и его сетевой кабель в воду или другие жидкости.

## ХРАНЕНИЕ

- Если кухонный комбайн не будет использоваться в течение продолжительного времени, храните его в сухом, недоступном для детей месте. Убедитесь, что многофункциональный рычаг **A8** находится в горизонтальном положении.

## ТЕХНИЧЕСКИЕ ДАННЫЕ

Номинальный диапазон напряжения.....	220–240 В
Номинальная частота.....	50/60 Гц
Номинальная мощность.....	1 000 Вт
Класс защиты (от поражения электрическим током).....	II
Уровень шума.....	...85 дБ(А)

Декларируемый уровень шума данного прибора составляет 85 дБ(А), что соответствует уровню акустической мощности А по сравнению с эталонной акустической мощностью 1 Вт.

#### **Пояснение технических терминов**

Класс защиты от поражения электрическим током:  
Класс II – Защита от поражения электрическим током обеспечивается двойной или усиленной изоляцией.

.....

### **УКАЗАНИЯ И ИНФОРМАЦИЯ ПО ОБРАЩЕНИЮ С ИСПОЛЬЗОВАННОЙ УПАКОВКОЙ**

Использованный упаковочный материал поместите в место сбора коммунальных отходов.

### **УТИЛИЗАЦИЯ ИСПОЛЬЗОВАННЫХ ЭЛЕКТРИЧЕСКИХ И ЭЛЕКТРОННЫХ ПРИБОРОВ**



Этот символ на изделии или сопроводительной документации означает, что используемые электрические и электронные изделия не следует выбрасывать вместе с бытовыми отходами. Для надлежащей обработки, утилизации и переработки сдайте эти продукты в установленные пункты сбора отходов. Кроме того, в некоторых странах Европейского Союза и других европейских странах вы

можете вернуть свои изделия местному продавцу в случае приобретения эквивалентного нового изделия.

Правильная утилизация данного изделия поможет сохранить ценные природные ресурсы и предотвратить возможные отрицательные последствия для окружающей среды и здоровья человека, которые могут возникнуть в результате неправильной утилизации отходов. Для получения более подробной информации, пожалуйста, обратитесь в местные органы власти или ближайший пункт сбора вторсырья.

Неправильная утилизация этих отходов может, в соответствии с национальными правилами, повлечь за собой штраф.

#### **Для субъектов предпринимательской деятельности в странах Европейского Союза**

Для утилизации электрического и электронного оборудования запросите необходимую информацию у своего продавца или поставщика.

#### **Утилизация в других странах за пределами Европейского Союза**

Действие этого символа распространяется на Европейский Союз. Если вы собираетесь утилизировать данный продукт, запросите необходимую информацию о надлежащем способе утилизации у местных властей или у своего дилера.



Этот продукт соответствует всем основным требованиям директив ЕС, которые распространяются на него.

