

SENCOR®

STM 7870GG / STM 7871GR / STM 7872BL
STM 7873VT / STM 7874RD / STM 7875RS
STM 7876GD / STM 7877CH / STM 7878BK



MIJEŠALICA ZA HRANU
Prijevod originalnog priručnika

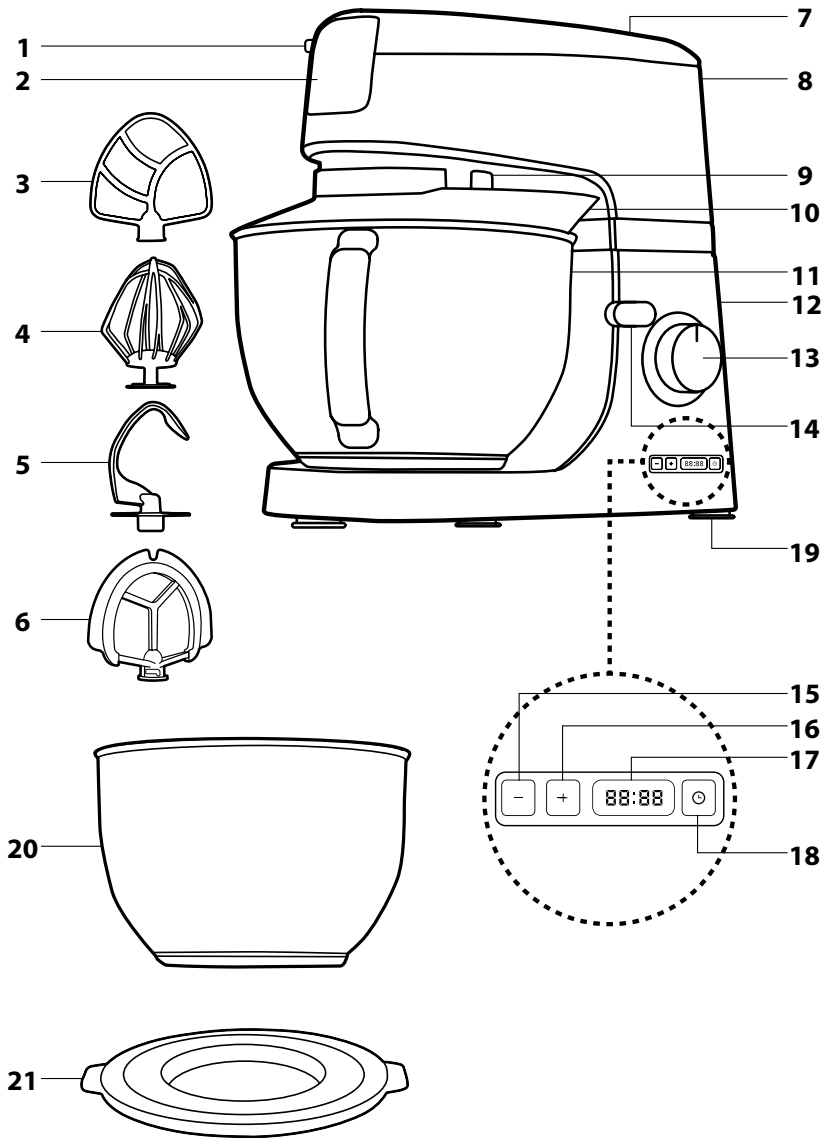


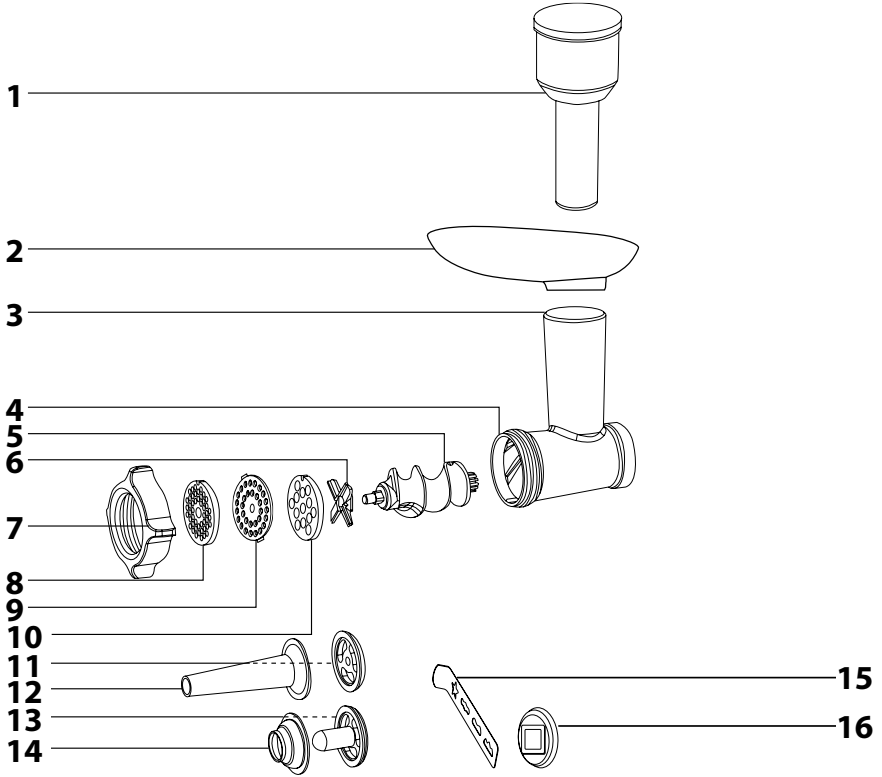
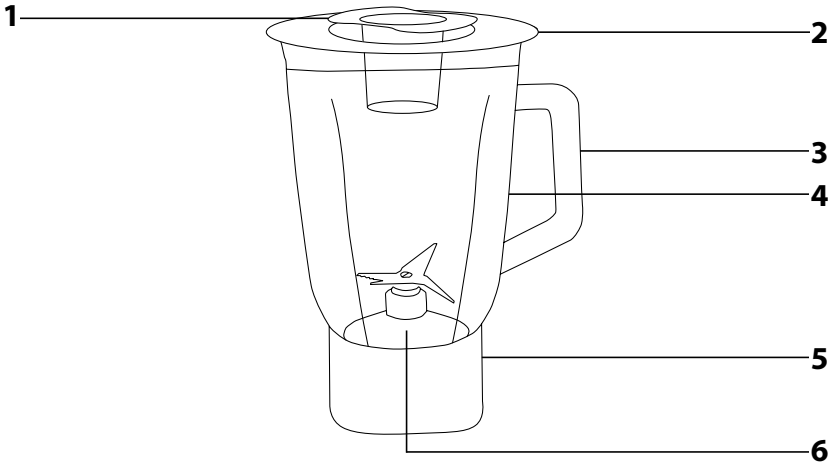
SENCOR®

STM 7870GG / STM 7871GR / STM 7872BL
STM 7873VT / STM 7874RD / STM 7875RS
STM 7876GD / STM 7877CH / STM 7878BK



A




B**C**

HR Miješalica za hranu

Važne sigurnosne upute

PAŽLJIVO PROČITAJTE I SPREMITE ZA BUDUĆU UPOTREBU.

- Ovaj uređaj smiju koristiti djeca, od 8 godina ili starija te osobe s fizičkim ili mentalnim nedostacima ili osobe bez iskustva, ako su pod odgovarajućim nadzorom ili ako su obaviještene o tome kako koristiti uređaj na siguran način te ako razumiju potencijalne opasnosti.
 - Djeca ne smiju koristiti ovaj uređaj niti se igrati s njim. Držite ovaj uređaj i kabel napajanja uređaja izvan dohvata djece.
 - Prije ukapčanja ovog uređaja u električnu utičnicu provjerite odgovara li napon na naljepnici s podacima naponu električne utičnice.
 - Nikada nemojte koristiti dodatni pribor koji nije isporučen s ovim uređajem ili koji proizvođač nije izričito preporučio za ovaj uređaj.
 - Ovaj uređaj je namijenjen za upotrebu u kućanstvu. Nemojte ga koristiti u komercijalne svrhe, u industrijskim okruženjima, na otvorenom ili za svrhe za koje nije namijenjen.
 - Uvijek stavite uređaj na vodoravnu, suhu i stabilnu površinu. Nemojte stavljati uređaj na električna ili plinska kuhala, u blizini otvorenog plamena ili uređaja koji su izvori topline.
-  Nemojte stavljati ruke na područja označena ovim simbolom. U suprotnom može doći do ozljede kada se višenamjenska glava podigne, ali se ne zaključa pravilno u gornjem položaju.

- Nikada nemojte istovremeno koristiti više nastavaka.
- Prije uključivanja uređaja provjerite je li on pravilno sastavljen i je li višenamjenska glava spuštena u vodoravni položaj. Zbog sigurnosnih razloga, ovaj uređaj je opremljen sigurnosnim mehanizmom koji sprječava pokretanje motora dok je višenamjenska glava podignuta.
- U slučaju da se višenamjenska glava podigne tijekom rada, uređaj će automatski prestati raditi. Kada se višenamjenska glava spusti u vodoravni radni položaj, uređaj neće automatski nastaviti s radom. Za ponovno pokretanje potrebno je pritisnuti gumb **A18** na zaslону.
- Nemojte dodirivati rotirajuće dijelove uređaja i pazite da se strani predmeti kao što su odjeća, kosa, itd. drže podalje. U suprotnom može doći do ozljede ili oštećenja uređaja.
- U slučaju da neki predmet, kao što je žlica, padne u zdjelu tijekom rada, odmah postavite gumb za regulaciju brzine u položaj OFF (stanje pripravnosti) i iskopčajte kabel napajanja iz električne utičnice. Pričekajte dok se rotirajući dijelovi ne zaustave i uklonite predmet.
- Ako se sastojci lijepe za nastavak ili za stijenke zdjele, isključite uređaj, iskopčajte ga iz električne utičnice i pričekajte dok se rotirajući dijelovi ne zaustave. Pomoću silikonske špatule očistite nastavak i unutrašnjost zdjele. Zatim možete ponovo pokrenuti uređaj.
- Pazite da kosa, odjeća ili drugi predmeti ne uđu u cijev za umetanje mesa tijekom mljevenja. Nemojte stavljati ništa osim sastojaka koje obrađujete u cijev za umetanje.
- Nikada nemojte prstima ili drugim predmetima gurati sastojke kroz cijev za umetanje mesa. U tu svrhu služi gurač priložen u priboru.



Upozorenje:

Nepravilna upotreba može dovesti do ozljeda.

- Da biste izbjegli ozljede na oštrim rubovima, budite posebno pažljivi kada rukujete oštricom za mljevenje mlinca za meso i sklopom oštrice sjeckalice. Povećana pažnja također je potrebna kod pražnjenja posude za sjeckanje, uklanjanja sklopa oštrice iz posude za sjeckanje, uklanjanja oštrice za mljevenje iz komore i pri čišćenju uređaja.
- Nemojte pokušati mljeti kosti, ljuske oraha ili druge tvrde sastojke.
- U posudi za miješanje mogu se obrađivati vruće tekućine temperature od 55 °C. Budite posebno pažljivi pri rukovanju vrućim tekućinama. Vruća para i prskanje vrućih sastojaka i tekućina može uzrokovati opekline. Nikada nemojte pokretati miješalicu ako poklopac nije pravilno postavljen. Kada obrađujete vruće tekućine, nemojte skidati unutarnji poklopac tijekom rada. Nemojte dodirivati vruću površinu. Upotrijebite ručku za nošenje posude za miješanje kada je vruća.
- Maksimalno vrijeme rada bez prekida je 10 minute. Nemojte premašiti maksimalno vrijeme rada od 5 minuta u načinu rada za miješanje i nemojte premašiti maksimalno vrijeme rada od 2 minuta kada koristite sjeckalicu. Prije ponovnog pokretanja pustite da se uređaj hladi na 30 minuta.
- Uvijek isključite uređaj, iskopčajte ga iz utičnice ako ga ne namjeravate koristiti, ako ga ostavljate bez nadzora te prije sastavljanja, rastavljanja, čišćenja ili premještanja. Prije rastavljanja uređaja i zamjene nastavaka ili dostupnih

dijelova koji se miču tijekom upotrebe, pričekajte da se svi pomični dijelovi zaustave.

- Očistite ga prema uputama u poglavlju „Čišćenje i održavanje“.
- Nikada nemojte prati uređaj pod tekućom vodom niti ga uranjati u vodu ili drugu tekućinu.
- Nemojte uključivati uređaj kada je prazan. Nepravilna upotreba uređaja može negativno utjecati na njegov vijek trajanja.
- Pazite da kontakti električnog utikača ne dođu u dodir s vodom ili vlagom. Nemojte stavljati teške predmete na električni kabel. Pazite da električni kabel ne vidi preko ruba stola ili da ne dodiruje vruću površinu.
- Iskopčajte kabel iz utičnice povlačenjem utikača električnog kabela, nikada povlačenjem samog kabela. U suprotnom to može oštetiti kabel napajanja ili utičnicu.
- Ako je kabel napajanja oštećen, dajte ga na zamjenu u profesionalni servisni centar. Uređaj se ne smije koristiti ako je kabel napajanja oštećen.
- Da biste izbjegli opasnost od ozljede električnim udarom, nemojte samo popravljati uređaj niti obavljati bilo kakva podešavanja nanjemu. Prepustite sve popravke ili podešavanja ovlaštenom servisnom centru. Neovlaštenim modifikacijama uređaja riskirate poništavanje prava koja vam daje jamstvo u slučaju nezadovoljavajućeg rada ili kvalitete.

HR Miješalica za hranu

Korisnički priručnik

- Zahvaljujemo Vam na kupnji našeg SENCOR proizvoda i nadamo se da će biti zadovoljni s njime.
- Prije korištenja uređaja temeljito pročitajte korisnički priručnik, čak i ako ste već upoznati s uređajem tijekom prijašnjeg korištenja sličnih uređaja. Uređaj koristite samo kako je opisano u ovom korisničkom priručniku. Priručnik čuvajte za kasniju upotrebu. U slučaju da uređaj predate drugoj osobi, obavezno priložite i ovaj korisnički priručnik.
- Pažljivo raspakirajte uređaj i nemojte baciti niti jedan dio pakirnog materijala prije nego što pronađete sve dijelove proizvoda. Preporučuje se da originalnu kartonsku kutiju, ambalažu, računi i potvrdu opsega prodavačeve odgovornosti ili jamstvenu potvrdu čuvate najmanje tijekom trajanja zakonskog prava na neispravan rad ili jamstva kvalitete. Kada transportirate uređaj, preporučujemo da ga ponovno spakirate u originalnoj proizvođačevj kutiji.

OPIS UREĐAJA I PRIBORA

- A1** Gumb za otpuštanje mlinca za meso s prednjeg držača nastavka
- A2** Odvojni poklopac prednjeg držača nastavaka mlinca za meso
- A3** Nastavak za tučenje u obliku slova A
- A4** Balonska mutlića
- A5** Kuka za miješenje
- A6** Elastični nastavak za tučenje u obliku slova A
- A7** Odvojni poklopac gornjeg držača nastavaka miješalice
- A8** Zakretna višenamjenska glava
- A9** Držač nastavaka za pričvršćivanje nastavaka **A3-A6**
- A10** Prozirni poklopac zdjele s otvorom za dodavanje sastojaka
- A11** Posuda od 4,5 l od nehrđajućeg čelika s drškom
- A12** Jedinica postolja
- A13** Gumb za regulaciju brzine služi za varijabilno podešavanje brzine MIN-1-2-3-4-5-6-MAX, podešava razinu impulsa (PULSE) i isključuje uređaj (OFF).
- A14** Brava za otpuštanje višenamjenske glave
- A15** Gumb minus “-” za smanjivanje vremena
- A16** Gumb plus (+) za povećavanje vremena
- A17** Zaslon
- A18** Gumb start/pauza
- A19** Protuklizne nožice za stabilnost uređaja tijekom rada
- A20** Posuda od 3 l od nehrđajućeg čelika bez drški
- A21** Poklopac koji služi za poklapanje posude od nehrđajućeg čelika **A11** za kratkotrajno čuvanje obradenih sastojaka.

OPIS PRIBORA ZA MLINAC ZA MESO

- B1** Gurač
- B2** Lijevak od nehrđajućeg čelika
- B3** Cijev za umetanje
- B4** Komora za miješenje
- B5** Pužna osovinica
- B6** Oštrica za miješenje
- B7** Navojni prsten
- B8** Fina ploča za miješenje
- B9** Srednje fina ploča za miješenje
- B10** Gruba ploča za miješenje
- B11** Odvajač
- B12** Nastavak za punjenje kobasica
- B13** Element za oblikovanje
- B14** Stožasti nastavak
- B15** Kalup za kolačiće
- B16** Držač kalupa za kolačiće



Napomena:

Dijelovi **B11-B14** su sadržani u guraču **B1**.
Neki modeli su opremljeni samo finim i grubim diskom za miješenje **B8** i **B10**.

OPIS PRIBORA ZA MIJEŠALICU

- C1** Unutarnji poklopac vrča za miješanje
- C2** Vanjski poklopac vrča za miješanje s otvorom za dodavanje sastojaka
- C3** Ručka
- C4** Vrč za miješanje od 1,5 l od materijala Tritana s titanijskim oštricama
- C5** Obujmica
- C6** Sklop oštrice

PRIJE PRVE UPOTREBE

- Izvadite uređaj i pribor iz ambalaže.
- Temeljito operite sve nastavke koji dolaze u kontakt s hranom pomoću tekuće vode i neutralnog kuhinjskog deterdženta. Zatim ih isperite pod čistom tekućom vodom i temeljito osušite brisanjem finom krpom za brisanje ili pustite da se osuše na zraku. Nakon pranja i sušenja, preporučujemo da premažete oštricu za mljevenje **B6** i ploče za mljevenje **B8-B10** jestivim uljem.
- Nemojte uranjati miješalicu za hranu ili kabel napajanja u vodu i druge tekućine.



Pažnja:

Metalni dijelovi mlinca za meso i nastavaka **A3-A6** nisu namijenjeni pranju u perilici suda. Ostali odvojni dijelovi se mogu prati u perilici.

TUČENJE I MIJEŠENJE

ODABIR VRSTE NASTAVAKA

Vrsta nastavka	Namjena
Nastavak za tučenje A3 i A6	Služi za tučenje laganih i srednje teških beskvasnih tijesta, za pripremu umaka, krema, punjenja, itd. Nemojte ga koristiti za miješenje teških tijesta.
Balonska miješalica A4 i A6	Služi za tučenje cijelih jaja ili bjelanjaka, tučenog vrhnja, pjenastih krema, itd. Nemojte ju koristiti za tučenje ili miješenje tijesta.
Kuka za miješenje A5	Služi za miješenje raznih vrsta tijesta, uključujući teška i gusta tijesta, primjerice tijesto za kruh, tijesto za pizzu, tijesta za kolače, itd.

SASTAVLJANJE I RASTAVLJANJE MIJEŠALICE ZA HRANU

- Prije sastavljanja ili rastavljanja miješalice za hranu provjerite je li isključena i iskopčana iz električne utičnice.

1. Umetanje zdjele i stavljanje poklopca

- Stavite miješalicu za hranu na ravnu, suhu i stabilnu površinu, primjerice na kuhinjski pult.
- Pomoću bravice **A14** otpustite višenamjensku glavu **A8** i podignite glavu do kraja. Nakon podizanja višenamjenske glave otpustite bravicu **A14**. Zaključavanje višenamjenske glave u gornjem otvorenom položaju signalizira se vraćanjem bravice u zadani položaj praćeno zvučnim klikom.
- Umetnite zdjelu od nehrđajućeg čelika **A11** u jedinicu postolja **A12** i učvrstite ju okretanjem u smjeru kazaljki sata. Kada se zdjela pravilno pričvrsti, ne može se odvojeno podići iz jedinice postolja.
- Na donjem dijelu višenamjenske glave **A8** s držačem za nastavke **A9**, natakните poklopac **A10** tako da kopče duž obruba okruglog otvora u poklopcu **A10** uđu u utore duž obruba držača za nastavke **A9**.
- Poklopac **A21** služi za pokrivanje zdjele **A11** za kratkotrajno čuvanje obradenih sastojaka.

2. Postavljanje nastavaka

- 2.1 Kada pričvršćujete nastavak, višenamjenska glava **A7** mora biti zaključana u otvorenom položaju, pogledajte točku 1.2 u prethodnom

- poglavju. Na držač nastavaka **A8** pričvrstite jedan od nastavaka **A3–A5** tako da osovina držača nastavka **A8** uđe u nastavak. Gurnite nastavak prema držaču nastavaka **A8** i okrenite ga u suprotnom smjeru od kazaljki sata da biste ga učvrstili. Jednom rukom lagano povucite nastavak prema dolje da biste provjerili je li pravilno pričvršćen.
- 2.2 Stavite sastojke koje želite obraditi u zdjelu **A11**. Otpustite bravicu **A14** i nagnite višenamjensku glavu **A8** u vodoravan položaj. Nakon spuštanja višenamjenske glave **A7**, otpustite bravicu **A13**. Znak da je višenamjenska glava zaključana u spuštеноm radnom položaju je vraćanje bravice u zadani položaj. To je popraćeno zvučnim klikom.

3. Rastavljanje

- 3.1 Pomoću bravice **A14** otpustite višenamjensku glavu **A8** i podignite glavu do kraja. Nakon podizanja višenamjenske glave otpustite bravicu. Zaključavanje višenamjenske glave u gornjem otvorenom položaju signalizira se vraćanjem bravice u zadani položaj praćeno zvučnim klikom.
- 3.2 Gurnite nastavak prema držaču nastavaka **A9** i okrenite ga u smjeru kazaljki sata da biste ga otpustili, zatim ga uklonite. Okrenite zdjelu **A11** u suprotnom smjeru od kazaljki sata i skinite ju s jedinice postolja **A12**. Uklonite poklopac **A10** povlačenjem prema dolje. Vratite višenamjensku glavu **A8** u vodoravan položaj.

UPOTREBA MIJEŠALICE ZA HRANU

1. Odaberite odgovarajući nastavak ovisno o namjeni i sastavite uređaj prema uputama u poglavlju „Sastavljanje i rastavljanje uređaja”. Stavite sastojke u zdjelu **A11**.



Pažnja:

Moguće je obraditi najviše 2,2 litara laganog tjestja ili 0,8 litara gustog, teškog tjestja odjednom. Maksimalni broj bjelanjaka koje je moguće mutiti odjednom je 12. Preporučujemo da ne punitе zdjelu **A11** preko oznake za 3 l. Međutim, ako se u zdjelu **A11** stavi nedovoljna količina sastojaka (manje od 0,3 litre tjestja), sastojci možda neće biti optimalno obrađeni.

2. Pazite da višenamjenska glava **A8** bude spuštena u vodoravan radni položaj i da je gumb za regulaciju brzine **A13** postavljen u položaj OFF (isključeno). Ukopčajte električni kabel u električnu utičnicu.
3. Podesite željenu brzinu pomoću gumba za regulaciju brzine **A13**. Postupno okrenite gumb za regulaciju brzine **A13** u smjeru kazaljki sata za povećanje brzine ili u suprotnom smjeru za smanjenje brzine. Za početno miješanje sastojaka najprije podesite manju brzinu i zatim podešavajte po potrebi. Elektronička regulacija brzine osigurava održavanje zadane brzine pod različitim opterećenjima. Dok uređaj radi možete dodavati sastojke u zdjelu **A11** kroz otvor u poklopcu **A10**.
4. Impulsni način rada služi za kratkotrajno povećanje brzine na maksimum. Da biste uključili impulsni način rada, okrenite gumb za regulaciju brzine **A13** u položaj PULSE, a da biste osigurali rad bez prekida držite gumb pritisnut u tom položaju. Čim otpustite gumb za regulaciju brzine **A13**, on će se automatski vratiti u položaj OFF (isključeno).
5. Ako je potrebno obrisati sastojke s unutrašnjosti zdjele za miješanje **A11** i nastavka, prvo isključite miješalicu za hranu postavljanjem gumba za regulaciju brzine **A13** u položaj OFF (isključeno) i zatim ga iskopčajte iz električne utičnice. Pričekajte dok se rotirajući dijelovi ne zaustave i tek tada sastružite sastojke pomoću špatule.
6. Kada završite s upotrebom uređaja, postavite gumb za regulaciju brzine **A13** u položaj OFF (isključeno) i iskopčajte kabel iz električne utičnice.
7. Pričekajte dok se rotirajući dijelovi ne zaustave i rastavite miješalicu za hranu prema uputama u poglavlju „Sastavljanje i rastavljanje uređaja”. Pomoću mekane plastične špatule ispraznite sadržaj zdjele **A11**. Pomoću miješalicu za hranu svake upotrebe prema uputama u poglavlju „Čišćenje i održavanje”.

LED SVJETLO

- Višenamjenska glava **A8** ima LED svjetlo koje se automatski uključuje kada se miješalica za hranu ukopča u električnu utičnicu. LED svjetlo se automatski isključuje nakon 2,5 minuta neaktivnosti, tj. kada uređaj ne radi ili kada se brzina ne podesi tijekom tog vremena. LED svjetlo se ponovo automatski uključuje kada se miješalica za hranu stavi u pogon postavljanjem upravljačkog gumba **A13** na željenu razinu brzine.

ZASLON

- Uređaj je opremljen zaslonom **A17** koji prikazuje ili koliko vremena miješalica za hranu već radi (funkcija mjerenja vremena) ili koliko vremena rada preostaje (funkcija odbrojavanja). Zaslon se automatski pali kada se miješalica za hranu ukopča u električnu utičnicu i ostaje upaljen čak i nakon što se LED svjetlo isključi kada se ne obavlja nikakav postupak.

RAD S PRIKAZOM PROTEKLOG VREMENA

- Nakon što podesite željenu razinu brzine pomoću gumba za regulaciju brzine **A13**, miješalica za hranu će se pokrenuti, a zaslon **A17** će automatski prikazati vrijeme rada u intervalima od jedne sekunde.
- Pritiskom gumba **A18** će se zaustaviti miješalica za hranu i mjerenje vremena. Na zaslonu će ostati prikazano trenutno proteklo vrijeme rada. Ponovnim pritiskom gumba **A18** će se pokrenuti miješalica za hranu i nastaviti će se mjerenje vremena.
- Ako postavite gumba za regulaciju brzine **A13** u položaj OFF (ISKLUČENO), miješalica za hranu će se zaustaviti, a vrijeme na zaslonu će se vratiti na nulu (00:00).
- U slučaju da se višefunkcijska glava **A8** otkloni ili se poklopac gornjeg držača nastavaka miješalice **A7** ukloni dok miješalica za hranu radi, miješalica će se zaustaviti i na zaslonu će treptati trenutno proteklo vrijeme. Da biste nastavili s obradom hrane i mjerenjem vremena, prvo zaklopite višefunkcijsku glavu **A8** u radni položaj ili vratite poklopac **A7**, a zatim pritisnite gumb **A18**.



Napomena:

U slučaju da miješalica za hranu radi bez prekida 30 minuta, automatski će se zaustaviti. LED svjetlo će ostati upaljeno i vrijeme rada će treptati.

RAD S ODBROJAVANJEM VREMENA

- Ako želite koristiti miješalicu za hranu s funkcijom odbrojavanja vremena, prvo treba podesiti koliko vremena će miješalica za hranu raditi, nakon čega će se automatski zaustaviti.



Napomena:

Maksimalno vrijeme koje se može podesiti na zaslonu je 30 minuta.

- Ako želite da miješalica za hranu radi do 10 minuta (raspon vremena 00:03 s – 10:00 min), onda podesite željenu vrijeme pomoću gumba **A16**. Svaki put kada se gumb pritisne, vrijeme se povećava za 30 sekundi. Ako želite smanjiti vrijeme odbrojavanja, pritisnite gumb **A15**. Vrijeme će se smanjivati u koracima od 30 sekundi.
- Ako želite da miješalica za hranu radi dulje, tj. od 10 do 30 minuta (raspon vremena 10:00 – 30:00 min), onda podesite željeno vrijeme pomoću gumba **A16**. Svaki put kada se gumb pritisne, vrijeme se povećava za 1 minutu. Ako želite smanjiti vrijeme odbrojavanja, pritisnite gumb **A15**. Vrijeme će se smanjivati u koracima od 1 minute.



Savjet:

Kada je na zaslonu prikazano vrijeme 00:00, onda će pritisnucem gumba **A15** podesiti vrijeme na 30 minuta (30:00).

- Nakon što podesite željenu razinu brzine pomoću gumba za regulaciju brzine **A13**, miješalica za hranu će se pokrenuti, a istovremeno će vrijeme na zaslonu **A17** odbrojavati u intervalima od jedne sekunde.
- Pritiskom gumba **A18** će se zaustaviti miješalica za hranu odbrojavanje vremena. Na zaslonu će ostati prikazano preostalo vrijeme rada miješalice za hranu. Ponovnim pritiskom gumba **A18** će se pokrenuti miješalica za hranu i nastaviti će se odbrojavanje vremena.
- U slučaju da se višefunkcijska glava **A8** otkloni ili se poklopac gornjeg držača nastavaka miješalice **A7** ukloni dok miješalica za hranu radi, miješalica će se zaustaviti i na zaslonu će treptati preostalo vrijeme.
- Da biste nastavili s obradom hrane i odbrojavanjem vremena, prvo zaklopite višefunkcijsku glavu **A8** u radni položaj ili vratite poklopac **A7**, a zatim pritisnite gumb **A18**.

KRATKI VODIČ ZA OBRADU SASTOJAKA

Vrsta nastavka	Sastojci	Maksimalno opterećenje	Vrijeme obrade	Odabir brzine
Balonska miješalica A4 i A6	Bjelanjci	12 komad	4 min	5-6
Balonska miješalica A4 i A6	Tučeno vrhnje	1l	6-8 min	5-6
Nastavak za tučenje A3	Tijesto za kolače	2,2 l	6 min	3-4
Kuka za miješenje A5	Tijesto za kruh Tijesto za pizzu	0,8 l	4-5 min	MIN do 2



Napomena:

Prethodna vremena obrade samo su okvirna.

Kada mužite bjeljanke, zdjela **A10** i nastavak za tučenje **A** ili **A6** moraju biti savršeno čisti i suhi. Čak i mala količina masti može uzrokovati da se bjelanjci ne zamute na željenu snježnu konzistenciju.

Tučeno vrhnje treba ohladiti na temperaturu od 6 °C prije tučenja.

Prije obrade, pustite da sastojci potrebni za pripremu raznih tijesta odstoje na sobnoj temperaturi.

MLJEVENJE MESA, IZRADA KOBASICA I KEBABA TE IZRADA KEKSA

SASTAVLJANJE I RASTAVLJANJE MLINCA ZA MESO

- Umetnite pužnu osovinu **B5** u komoru za mljevenje **B4** tako da najprije uđe zupčanik.
- Postavite oštricu za mljevenje **B6** na osovinu **B5** (s rubom usmjerenim dalje od komore) i na nju pričvrstite ploču za mljevenje **B8**, **B9** ili **B10** ovisno o željenoj finoci mljevenja. Pazite da jezičac u komori za mljevenje **B4** uđe u utor u ploči za mljevenje.



Pažnja:

Prilikom pričvršćivanja oštrice **B6** budite vrlo pažljivi da se ne biste ozlijedili na njezin oštar rub.

- Postavite navojni prsten **B7** na komoru za mljevenje **B4** i učvrstite ga zakretanjem u smjeru kazaljki sata. Postavite lijevak od nehrđajućeg čelika **B2** na cijev za umetanje **B3**.
- Provjerite je li miješalica za hranu isključena i iskopčana iz električne utičnice. Višenamjenska glava **A8** mora biti spuštena u vodoravni položaj, a nastavak za miješanje, tučenje ili miješenje mora biti uklonjen. Skinite prednji poklopac **A2** s višenamjenske glave **A8**. Stavite sastavljeni nastavak uz držač nastavaka tako da cijev za umetanje **B3** bude nagnuta udesno pod kutom od približno 45° od okomite osi te učvrstite nastavak u okomitom položaju okretanjem u suprotnom smjeru od kazaljki sata. Nastavak je zaključan kada gumb **A1** iskoči van. To je popraćeno zvučnim klikom.
- Kada rastavljate mlinac za meso, prvo uklonite lijevak **B2**. Zatim pritisnite gumb **A1** i uklonite mlinac za meso okretanjem u smjeru kazaljki sata. Nakon što uklonite mlinac, vratite poklopac **A2** na mjesto.
- Kada rastavljate mlinac za meso na dijelove, postupite obrnutim redoslijedom.

UPOTREBA MLINCA ZA MESO

- Prvo pripremite meso za mljevenje na sjedeći način. Uklonite sve kosti, tetive i hrskavice te narežite meso na komadiće veličine 2 × 2 × 6 cm koji će slobodno proći kroz cijev za umetanje **B3**.



Pažnja:

Nemojte obrađivati smrznuto meso. Pustite ga da se odledi prije mljevenja.

- Provjerite je li miješalica za hranu pravilno sastavljena i je li gumb za regulaciju brzine **A13** postavljen u položaj OFF (isključeno).
- Stavite zdjelu **A11** ili drugu prikladnu posudu ispod mlнца za meso. Ukopčajte utikač kabela u električnu utičnicu.
- Pomoću gumba za regulaciju brzine podesite željenu brzinu. Preporučujemo da prvo podesite brzinu na 3 i zatim povećavate po potrebi. Postupno umećite komade mesa u cijev za umetanje **B3** i pritisćite ih pomoću gurača **B1**. Pazite da ne začepite cijev za umetanje **B3** velikom količinom mesa. Nemojte obrađivati više od 5 kg mesa odjednom. Vrijeme obrade je samo nekoliko minuta.



Pažnja:

Nemojte gurati meso prstima ili drugim predmetima. Uvijek upotrijebite gurač **B1** dizajniran za tu svrhu.

- Mljeveno meso će padati u pripremljenu zdjelu. Meso koje ostane u komori za mljevenje **B4** možete ukloniti mljevenjem kriške kruha ili peciva.
- Da biste isključili miješalicu za hranu, podesite gumb za regulaciju brzine **A13** u položaj OFF (isključeno).
- Očistite mlinac za meso nakon svake upotrebe prema uputama u poglavlju „Čišćenje i održavanje“.

SASTAVLJANJE I RASTAVLJANJE NASTAVKA ZA PUNJENJE KOBASICA

- Postupite na isti način kao i kod sastavljanja mlнца za meso, s tom razlikom da umjesto oštrice za mljevenje **B6** i ploče za mljevenje **B8**, **B9** ili **B10** koristite samo dijelove **B11** ili **B12**.
- Postavite odvajać **B11** na pužnu osovinu tako da zarez u komori za mljevenje **B4** uđe u utor u odvajaju **B11**. Stavite nastavak za punjenje kobasica **B12** na odvajać **B11** i dovršite sklapanje punilice za kobasice zavrtanjem navojnog prstena **B7** na komoru za mljevenje **B4**. Postavite lijevak od nehrđajućeg čelika **B2** na cijev za umetanje **B3**.
- Pričvrstite nastavak na miješalicu za hranu na način opisan u točki 4 u poglavlju „Sastavljanje i rastavljanje mlнца za meso“.
- Kada rastavljate nastavak, prvo uklonite lijevak **B2**. Zatim pritisnite gumb **A1** i uklonite nastavak okretanjem u smjeru kazaljki sata. Nakon što uklonite nastavak, vratite poklopac **A2** na mjesto.
- Kada rastavljate nastavak na dijelove, postupite obrnutim redoslijedom.

UPOTREBA NASTAVKA ZA PUNJENJE KOBASICA

- Provjerite je li miješalica za hranu pravilno sastavljena i je li gumb za regulaciju brzine **A13** postavljen u položaj OFF (isključeno). Ukopčajte utikač kabela u električnu utičnicu.
- Pripremite crijevo za kobasice koje ćete puniti mljevenim mesom i pustite da se namoće u mlakoj vodi približno 10 minuta. Stavite smjesu mljevenog mesa u lijevak **B2**. Izvadite crijevo za kobasice iz vode pa probodite ili zavezite jedan kraj, a drugi kraj nataknite poput čarape na nastavak za punjenje kobasica **B12**.
- Pomoću gumba za regulaciju brzine **A13** podesite željenu brzinu. Preporučujemo da prvo podesite najmanju brzinu i zatim povećavate po potrebi. Jednom rukom držite crijevo za kobasice na nastavku **B12** dok drugom rukom gurate smjesu mljevenog mesa pomoću gurača **B1** kroz cijev za umetanje **B3**. Ako se crijevo za kobasice zaljepi za nastavak **B12**, treba ga ponovo namočiti vodom.



Pažnja:

Nemojte gurati mljeveno meso prstima ili drugim predmetima. Uvijek upotrijebite gurač **B1** dizajniran za tu svrhu.

- Da biste isključili uređaj, podesite gumb za regulaciju brzine **A13** u položaj OFF (isključeno).
- Očistite pojedinačne dijelove nastavka nakon svake upotrebe prema uputama u poglavlju „Čišćenje i održavanje“.

SASTAVLJANJE I RASTAVLJANJE NASTAVKA ZA IZRADU KEBABA

- Postupite na isti način kao i kod sastavljanja mlнца za meso, s tom razlikom da umjesto oštrice za mljevenje **B6** i ploče za mljevenje **B8**, **B9** ili **B10** koristite samo dijelove **B13** ili **B14**.
- Postavite kalup **B13** na pužnu osovinu **B5** tako da zarez u komori za mljevenje **B4** uđe u utor u kalupu **B13**. Stavite nastavak za oblikovanje kebaba **B13** na konusni nastavak **B14** i dovršite sklapanje nastavka

za izradu kebaba zavrtnjem navojnog prstena **B7** na komoru za mljevenje **B4**. Postavite lijevak od nehrđajućeg čelika **B2** na cijev za umetanje **B3**.

3. Pričvrstite nastavak na miješalicu za hranu na način opisan u točki 4 u poglavlju „Sastavljanje i rastavljanje mlinca za meso“.
4. Kada rastavljate nastavak, prvo uklonite lijevak **B2**. Zatim pritisnite gumb **A1** uklonite nastavak okretanjem u smjeru kazaljki sata. Nakon što uklonite nastavak, vratite poklopac **A2** na mjesto.
5. Kada rastavljate nastavak na dijelove, postupite obrnutim redoslijedom.

UPOTREBA NASTAVKA ZA IZRADU KEBABA

1. Provjerite je li miješalica za hranu pravilno sastavljena i je li gumb za regulaciju brzine **A13** postavljen u položaj OFF (isključeno). Ukopčajte utikač kabela u električnu utičnicu.
2. Stavite pripremljenu smjesu mesa za kebab u lijevak **B2**. Pomoću gumba za regulaciju brzine **A13** podesite željenu brzinu. Preporučujemo da prvo podesite najmanju brzinu i zatim povećavate po potrebi. Pomoću gurača **B1**, gurajte smjesu kroz cijev za umetanje **B3**. Rezultat će biti šuplja cijev od mesa koja se zatim reže na manje komade. Kebab je tradicionalno bliskistočno jelo koje se priprema uglavnom od mljevenog mesa i žita.



Pažnja:

Nemojte gurati mljeveno meso prstima ili drugim predmetima. Uvijek upotrijebite gurač **B1** dizajniran za tu svrhu.

3. Da biste isključili uređaj, podesite gumb za regulaciju brzine **A13** u položaj OFF (isključeno).
4. Očistite pojedinačne dijelove nastavka nakon svake upotrebe prema uputama u poglavlju „Čišćenje i održavanje“.

SASTAVLJANJE I RASTAVLJANJE NASTAVKA ZA IZRADU KEKSA

1. Postupite na isti način kao i kod sastavljanja mlinca za meso, s tom razlikom da umjesto oštrice za mljevenje **B6** i ploče za mljevenje **B8**, **B9** ili **B10** koristite samo dijelove **B1**, **B15** i **B16**.
2. Postavite odvajач **B11** na pužnu osovinu tako da zarez u komori za mljevenje **B4** uđe u otvor u odvajaju **B11**. Umetnite držač nastavka za kekse **B16** u navojni prsten **B7**. Zavrnite navojni prsten **B7** u smjeru kazaljki sata na komoru za mljevenje **B4**. Dovršite sastavljanje umetanjem nastavka za kekse **B15** u držač **B16** i pričvršćivanjem lijevka **B2** na cijev za umetanje **B3**.
3. Pričvrstite nastavak na miješalicu za hranu na način opisan u točki 4 u poglavlju „Sastavljanje i rastavljanje mlinca za meso“.
4. Kada rastavljate, prvo uklonite lijevak **B2**. Zatim pritisnite gumb **A1** i uklonite nastavak okretanjem u smjeru kazaljki sata. Nakon što uklonite nastavak, vratite poklopac **A2** na mjesto.
5. Kada rastavljate nastavak na dijelove, postupite obrnutim redoslijedom.

UPOTREBA NASTAVKA ZA IZRADU KEKSA

1. Stavite pripremljeno tijesto u lijevak **B2**. Pomaknite nastavak za kekse **B15** uljevo ili udesno da biste zadali željeni oblik kekca.
2. Ukopčajte utikač kabela u električnu utičnicu. Podesite željenu brzinu pomoću gumba za regulaciju brzine **A13**. Kada ga prvi put pokrećete, preporučujemo da podesite brzinu na 3, a zatim povećavate ili smanjujete prema potrebi.
3. Pomoću gurača **B1**, gurajte tijesto kroz cijev za umetanje **B3**. Miješalica za hranu će izgurati tijesto u željenom obliku koji ste zadali pomoću nastavka za izradu kekca **B15**. Preporučujemo da stavite pladanj ili dlan ispod izgurnog tijesta. Zatim izrežite oblikovano tijesto na manje komade.



Pažnja:

Nemojte gurati tijesto prstima ili drugim predmetima. Uvijek upotrijebite gurač **B1**.

4. Kada završite s upotrebom miješalice za hranu, isključite ju postavljanjem gumba za regulaciju brzine **A13** u položaj OFF (isključeno).
5. Očistite nastavak nakon svake upotrebe prema uputama u poglavlju „Čišćenje i održavanje“.

USITNJAVANJE

SASTAVLJANJE I RASTAVLJANJE USITNJAVACA

1. Na vrč za usitnjavanje **C4** stavite vanjski poklopac **C2** tako da njegovi rubovi prave grlo vrča te ga dobro pritisnite prema dolje duž cijelog oboda. U otvor u poklopcu **C2** postavite unutarnji poklopac **C1** i gurnite ga prema dolje do kraja.
2. Provjerite je li miješalica za hranu isključena i iskopčana iz električne utičnice. Višenamjenska glava **A8** mora biti spuštena u vodoravni položaj, a nastavak za miješanje, tučenje ili miješenje mora biti uklonjen. Otpustite i uklonite poklopac gornjeg držača nastavaka **A7**. Stavite sastavljeni vrč za miješanje na gornji držač i dok ga lagano povlačite okrećte ga do kraja u smjeru simbola **A**. Sigurnosni mehanizam će spriječiti pokretanje usitnjavača ako nije pravilno učvršćen za višenamjensku glavu **A8**.
3. Da biste rastavili uređaj ponovite korake obrnutim redoslijedom.
4. Prije pokretanja uređaja, provjerite da li sklop oštrice **C6** pravilno sjedi u objumici **C5**. Pravilno zategnite objumicu **C5** na posudu za miješanje **C4**.

UPOTREBA USITNJAVACA

1. Usitnjavač služi za pripremu jela i pića kao što su frapei, krem juhe, umaci, namazi, svježa hrana za bebe, itd. Nije namijenjen za cijeđenje voća i povrća, pripremu pire krumpira, tijesta s kvascem ili za mućenje bjelanjaka.
2. Sastavite usitnjavač prema uputama u poglavlju „Sastavljanje i rastavljanje usitnjavača“ i stavite sastojke (veće komade treba unaprijed razrezati) u vrč za usitnjavanje **C4**.



Napomena:


Maksimalni kapacitet vrča za miješanje **C4** je 1,5 litre. Nemojte ga nikada puniti preko oznake maksimuma. Kada obrađujete vruće tekućine ili tekućine koje se šire tijekom usitnjavanja, preporučuje se da ne napunite vrč za usitnjavanje preko ¾ maksimalnog kapaciteta.

3. Provjerite je li miješalica za hranu pravilno sastavljena i je li gumb za regulaciju brzine **A13** postavljen u položaj OFF (isključeno). Ukopčajte električni kabel u električnu utičnicu. Podesite željenu brzinu pomoću gumba za regulaciju brzine **A13**. Preporučujemo da prvo podesite nižu brzinu da bi se sastojci izmiješali. Zatim možete povećati brzinu. Impulsna razina je prikladna kada želite vrlo brzo usiniti hranu. Da biste pokrenuli impulsnu razinu, okrenite gumb za brzinu **A13** u položaj PULSE i trenutak ga držite u tom položaju. Čim otpustite gumb za regulaciju brzine **A13**, on će se automatski vratiti u položaj OFF (isključeno).



Pažnja:

U posudi za miješanje mogu se obrađivati vruće tekućine temperature od 55 °C. Maksimalno vrijeme rada usitnjavača je 2 minute. Nemojte pustiti da uređaj radi bez prekida dulje od tog vremena. Tada pričekaite 30 minuta da se uređaj ohladi.

4. Tijekom usitnjavanja možete dodavati hranu ili tekućine u vrč za usitnjavanje **C4** kroz otvor na poklopcu **C2** nakon uklanjanja unutarnjeg poklopca **C1**. Nikada nemojte otvarati vanjski poklopac **C2** tijekom rada. Kada obrađujete vruće tekućine, unutarnji poklopac **C1** mora ostati zatvoren.
5. U slučaju da se hrana lijepi za sklop oštrice **C6** ili stijenke vrča za miješanje **C4**, isključite uređaj okretanjem gumba za regulaciju brzine **A13** u položaj OFF (isključeno) i iskopčajte ga iz električne utičnice. Provjerite je li se sklop oštrice **C6** prestao vrtjeti. Pažljivo uklonite sastavljeni vrč za usitnjavanje s višenamjenske glave **A8** . Skinite poklopac i pomoću plastične špatule očistite sklop noževa **C6** i unutrašnjost vrča za usitnjavanje **C4**. Vratite poklopac i pričvrstite sklop usitnjavača na višenamjensku glavu **A7**. Ukopčajte kabel napajanja u utičnicu i nastavite sa miješanjem.
6. Kada završite s upotrebom uređaja, postavite gumb za regulaciju brzine **A13** u položaj OFF (isključeno) i iskopčajte kabel iz električne utičnice. Provjerite je li se sklop noževa **C6** prestao vrtjeti i pažljivo skinite sklop vrča za usitnjavanje s višenamjenske glave **A8**. Vratite poklopac **A7** na mjesto i pomoću mekane plastične špatule uklonite hranu iz vrča za miješanje **C4**.

7. Rastavite sastavljenu zdjelu i očistite dijelove nakon svake upotrebe prema uputama u poglavlju „Čišćenje i održavanje“.

SAVJETI ZA USITNJAVANJE

- Prvo narežite hranu čvrste konzistencije, kao što su voće i povrće, na manje komade veličine 3 cm i tek tada ju usitnjavajte.
- Najprije usitnite manju količinu sastojaka, a zatim postupno dodajte više sastojaka kroz otvor u poklopcu **C2** tijekom usitnjavanja. Na taj način ćete postići bolje rezultate nego dodavanjem svih sastojaka u vrč za usitnjavanje **C4** odjednom.
- Ako želite usitnjavati hranu čvrste konzistencije zajedno s tekućinama, preporučujemo da prvo usitnite hranu čvrste konzistencije s dijelom tekućine. Zatim postupno dodajte ostatak tekućine kroz otvor u poklopcu **C2** tijekom usitnjavanja.
- Za usitnjavanje vrlo gustih tekućina, preporučujemo upotrebu impulsne razine da se sklop oštrice **C6** ne bi prečesto zaglavio. Pokrećite usitnjavač više puta u kratkim intervalima.
- Kocke leda treba usitniti odmah nakon vađenja iz zamrzivača. Kada se led počne topiti, kocke leda će se lijepiti jedna za drugu i neće ih biti moguće usitniti.

KRATKI VODIČ ZA OBRADU SASTOJAKA

Sastojci	Odabir brzine	Preporučeno vrijeme usitnjavanja
Voće i povrće narezano na manje komade	5–6	30 s
Hrana za bebe	5–6	40 s
Namazi, preljevi, marinade	3–4	30 s
Frapeli i kokteli	6 do MAX	40 s
Juhe	6 do MAX	30 s
Kocke leda	PULSE	



Napomena:

Prethodna vremena obrade samo su okvirna. Stvarno vrijeme usitnjavanja ovisi o veličini sastojaka, njihovoj količini i potrebnoj konačnoj konzistenciji.

ČIŠĆENJE I ODRŽAVANJE

- Prije čišćenja miješalice za hranu, uvijek ju isključite postavljanjem gumba za regulaciju brzine **A13** u položaj OFF (isključeno) i iskopčajte ju iz električne utičnice.
- Rastavite miješalicu za hranu na dijelove. Pričekajte da se rotirajući dijelovi potpuno zaustave prije rastavljanja.
- Temeljito operite korištene odvojive dijelove nakon svake upotrebe toplom vodom s neutralnim deterdžentom za sude. Zatim ih isperite pod čistom tekućom vodom i osušite brisanjem finom krpom za brisanje ili pustite da se osuše na zraku. Nakon pranja i sušenja, preporučujemo da premažete oštricu za miješenje **B6** i ploče za miješenje **B8, B9 i B10** jestivim uljem.
- Ako ste mutili bjelanjke, prvo isperite zdjelu **A11** i mutilicu **A4** ili **A6** pod hladnom vodom. Kada biste koristili toplu vodu, ostaci bjelanjka bi se stvrdnuli i uklanjanje bi bilo teže.
- Očistite posudu za miješanje **C4** tako da ju napunite s 0,5 litrom čiste vode i nekoliko kapi kuhinjskog deterdženta te zatim sastavite usitnjavač i uključite ga na 10 do 15 sekundi. Zatim isključite miješalicu, iskopčajte ju iz električne utičnice i nakon što se rotirajući dijelovi zaustave uklonite sklop vrča za miješanje. Ispraznite sadržaj vrča za miješanje **C4** i zatim temeljito isperite vrč za miješanje **C4** čistom vodom te ga osušite brisanjem.
- Ako je potrebno temeljitije čišćenje, možete ukloniti objumicu **C5** sa sklopom oštrica **C6** pomoću posebnog ključa koji možete besplatno naručiti u ovlaštenom servisnom centru. Nakon čišćenja potrebno je ponovo instalirati objumicu **C5** sa sklopom oštrica **C6** i pravilno zategnuti pomoću tog ključa.



Pažnja:

Prilikom čišćenja, budite vrlo pažljivi da se ne biste ozlijedili na oštar rezni rub.

- Metalni dijelovi mlinca za meso, sklop oštrice **C6** i nastavaka **A3–A6** nisu namijenjeni pranju u perlici suda. Ostali odvojivi dijelovi se mogu prati u perlici.
- Za čišćenje jedinice postolja **A12** i višenamjenske glave **A8**, upotrijebite krpu lagano namočenu blagom otopinom deterdženta. Zatim sve obrišite čistom navlaženom krpom i temeljito osušite brisanjem.
- Nemojte za čišćenje koristiti otapala ili abrazivna sredstva za čišćenje. U suprotnom je moguće oštećenje površine uređaja.
- Nemojte uranjati miješalicu za hranu ili kabel napajanja u vodu i druge tekućine.

POHRANA

- Kada ne koristite miješalicu za hranu, držite ju na čistom i suhom mjestu izvan dohvata djece. Pazite da višenamjenska glava **A8** bude spuštena u vodoravan položaj.

TEHNIČKE SPECIFIKACIJE

Nazivni raspon napona	220–240 V
Nazivna frekvencija	50/60 Hz
Nazivna ulazna snaga	1 000 W
Klasa zaštite od električnog udara	II
Razina buke	85 dB(A)

Navedena razina emisije buke iz uređaja je 85 dB(A), što predstavlja razinu A akustične snage u odnosu na referentnu akustičnu snagu od 1 pW.

Objašnjenje tehničke terminologije

Sigurnosna klasa zaštite od strujnog udara

Klasa II – zaštitu od električnog udara daje dvostruka ili jaka izolacija.

UPUTE I INFORMACIJE VEZANE UZ ODLAGANJE

RABLJENE AMBALAŽE

Odložite iskorištene materijale za ambalažu na ovlaštenom odlagalištu u vašem mjestu.

ODLAGANJE ISKORIŠTENE ELEKTRIČNE I ELEKTRONIČKE OPREME



Ovaj simbol na proizvodima ili originalnim dokumentima znači da se iskorišteni električni ili elektronički proizvodi ne smiju odlagati u obični kućanski otpad. Radi pravilnog zbrinjavanja, obnavljanja i recikliranja, predajte takve uređaje na za to predviđenim mjestima. Također, u nekim državama Europske unije ili drugim europskim zemljama možete vratiti uređaj lokalnom prodavaču kada kupujete ekvivalentan novi uređaj.

Pravilno odlaganje ovog proizvoda pomaže u spašavanju vrijednih prirodnih resursa te sprječava potencijalne negativne učinke za okoliš i ljudsko zdravlje, koji bi nastali nepravilnim odlaganjem otpada. Zatražite više pojedinosti od lokalnih nadležnih tijela.

U skladu s državnim propisima, moguće su kazne za nepropisno odlaganje ove vrste otpada.

Za poslovne subjekte u državama Europske unije

Ako želite odložiti električne ili elektroničke uređaje, upitajte maloprodajnika ili dobavljača o potrebnim informacijama.

Odlaganje u drugim zemljama izvan Europske unije

Ovaj simbol je važeći u Europskoj uniji. Ako želite odložiti ovaj proizvod, zatražite potrebne informacije o pravilnom načinu odlaganja od lokalnog vijeća ili prodavača.



Ovaj uređaj zadovoljava sve osnovne zahtjeve EU direktiva vezanih uz njega.

