



## HU ■ Hajvasaló

*Az eredeti útmutató fordítása*

### OLVASSA EL FIGYELMESEN ÉS A KÉSŐBBI FELHASZNÁLÁSOKHOZ IS ŐRIZZE MEG!

#### Általános figyelmeztetések

- A készüléket 8 évnél idősebb gyerekek, idős, testi és szellemi fogyatékos személyek, illetve a készülék használatát nem ismerő és hasonló készülék üzemeltetéseinek a tapasztalataival nem rendelkező személyek csak a készülék használati utasítását ismerő és a készülék használatáért felelősséget vállaló személy felügyelete mellett használhatják.
- A készülék nem játék, azzal gyerekek nem játszhatnak.
- Tisztítást és karbantartást gyerekek nem hajthatnak végre a készüléken.
- A sérült hálózati vezetéket csak szakszerviz, vagy villanyszerelő szakember cserélheti ki. Ellenkező esetben áramütés érheti. A készüléket sérült hálózati vezetékkel használni tilos.



#### Figyelmeztetés!

A készüléket víz közelében ne használja.



#### Figyelmeztetés!

A készüléket ne használja fürdőkádban, zuhanyzóban, mosdóban, vagy vízzel megtöltött edények közelében.

- Amennyiben a készüléket fürdőszobában használja, azt a használat után a hálózati csatlakozódugó fali aljzathoz való kihúzásával feszültségmentesítse, mert a készülék vízzel való érintkezése akkor is életveszélyes, ha a készülék csatlakozója le van kapcsolva!
- Az áramütésekkel szembeni védelem érdekében javasoljuk, hogy a fürdőszoba tápellátását biztosító elektromos aljzatok hálózati ágába építtessen be 30 mA-nél kisebb hibaáram-érzékenységgű áram-védőkapcsolót. Ezzel kapcsolatban forduljon villanyszerelő szakemberhez.

#### Elektromos biztonság

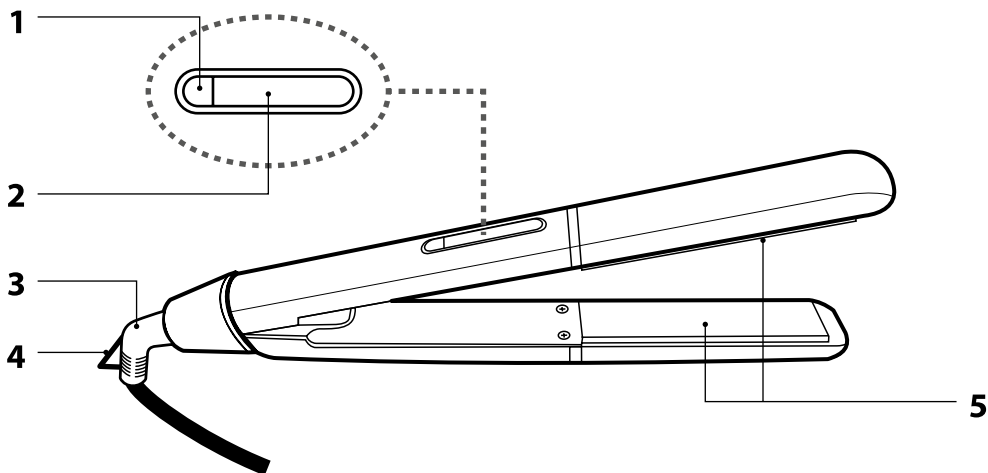
- A készüléket csak a típuscímkén feltüntetett tápfeszültség értékeivel megegyező elektromos hálózathoz szabad csatlakoztatni.
- A készüléket csak előírászerűen leföldelt aljzathoz csatlakoztassa. A készüléket ne üzemeltesse hosszabbító vezetékkel.
- A hálózati vezetéket a vezetéknel megfogva nem szabad a fali aljzathoz kihúzni. A hálózati vezeték vagy a fali aljzat megsérülhet. Ehhez a művelethez a csatlakozódugót fogja meg.
- A hálózati vezetéket ne tegye éles tárgyakra. A hálózati vezeték nem lóghat le az asztalról, és nem érhet hozzá forró tárgyhoz. A hálózati vezetéket ne tegye forró felületekre vagy azok közelébe.
- A hálózati vezetéket tartsa száraz állapotban.
- A terméket ne fogja meg, ha nedves a keze vagy a lába. A hálózati vezetéket nem szabad nedves és vizes kézzel a fali aljzathoz csatlakoztatni (vagy onnan kihúzni).

- Ne szerelje le a készülék elektromos részeit védő burkolatot. A készülék és tartozékai nem tartalmaznak olyan alkatrészeket, amelyeket a felhasználó is kicserélhet. A készülék és tartozékai szervizelését bizza a márkaszervizre.
- Áramütés veszélye! A készüléket és a hálózati vezetéket folyó víz alatt tisztítani vagy vízbe mártani tilos! A készüléket a fröccsenő víztől is óvni kell.
- Ha a készülék nem működik megfelelő módon, leesett vagy más módon megsérült, illetve vízbe esett, akkor azt ne használja.
- A készülék használatának befejezése után a készüléket kapcsolja le és a hálózati vezetéket is húzza ki a fali aljzatból.
- Ne próbálja megjavítani a meghibásodott készüléket, illetve azon ne hajtson végre átalakításokat, ellenkező esetben áramütés érheti. A készülék minden javítását bizza a legközelebbi márkaszervizre. A készülék megbontása vagy szakszerűtlen javítása esetén a garancia érvényét veszti.

### **Biztonságos használat**

- A készüléket háztartásokban, irodákban és más hasonló helyiségekben lehet használni. A készüléket ne használja ipari környezetben vagy szabadban, illetve nedves és páras helyiségekben (mosodában vagy fürdőszobában).
- A készüléket a rendeltetésétől eltérő célokra használni tilos.
- A készülékekhez csak eredeti, illetve a gyártó által ajánlott tartozékokat használjon. Ne használjon olyan tartozékot, amit nem a készülékhez kapott, illetve amit a gyártó nem ajánl a készülékhez.
- A készüléket ne tegye forró helyre (nyílt láng vagy más hőforrások közelébe, továbbá napsütötte helyre), illetve gáz- vagy elektromos tűzhelyre. A terméket gyúlékony és robbanékony anyagok közelében ne használja és ne tárolja.
- A készüléket csak tiszta, száraz, stabil, vízszintes és sima felületre állítsa fel. A készüléket konyhai munkalap vagy asztal szélére ne állítsa fel, és ne használja a mosogató csepegtető és vízelvezető felületén sem. A készüléket ne helyezze az ablakpárkányra.
- A készülékre ne tegyen rá tárgyakat, a készülékre ne üljön rá és ne álljon fel.
- A készüléket poros környezetben ne használja.
- A hajvasalót paróka, műhaj, ragasztott és hosszabbított hajhoz, vagy állati szőrökhöz használni tilos.
- A bekapcsolt készüléket ne hagyja felügyelet nélkül!
- Előzze meg a készülék leesését (akár csak kis magasságból is), illetve a készüléket óvja leeső tárgyaktól.
- Gyerekeket és háziállatokat a használatban lévő készülék közelébe engedni tilos!
- A használatban lévő és bekapcsolt készüléket, valamint a kikapcsolt de még meleg készüléket ne tegye puha és hőre érzékeny felületekre vagy tárgyakra (pl. szőnyeg, ágynemű, törülköző stb.), illetve a készüléket ne takarja le.
- Legyen nagyon körültekintő, amikor a terméket gyermekek közelében üzemelteti, a készüléket gyerekeknek elérhetetlen helyre tegye csak le.
- A készülékbe ne tegyen papír vagy műanyag tárgyakat.
- Ügyeljen arra, hogy a készülék forró része ne érjen a bőréhez.
- A meleg készülékkel ne járkáljon és azt ne vigye másik helyiségbe.
- A készülék tisztítása és áthelyezése előtt, illetve ha a készüléket már nem kívánja használni, vagy azt felügyelet nélkül hagyja, akkor a készüléket kapcsolja le és a hálózati vezetéket is húzza ki az elektromos aljzatból.
- A hajvasaló lapokat minden használat után alaposan tisztítsa meg, arról a zsíros lerakódásokat, illetve a hajról a lapokra tapadt egyéb hajápoló készítményeket (spray, zselé, hajmeregítők, hajlakk stb.) is távolítsa el – ezek az anyagok csökkentik a készülék hatékony működését és a hajvasaló lapok élettartamát.
- A készüléket vízbe vagy más folyadékba mártani, vagy folyóvíz alatt elmosni tilos. A készülék egyetlen része sem mosogatható mosogatógépekben.
- Eltávolítás előtt várja meg a készülék teljes lehűlését.

A



# HU Hajvasaló

## Használati útmutató

- A készülék első használatba vétele előtt olvassa el a használati útmutatót, akkor is, ha hasonló készülékek használatát már ismeri. A készüléket a jelen használati útmutatóban leírtak szerint használja. A használati útmutatót őrizze meg, később is szüksége lehet rá. Ha a készüléket eladja vagy kölcsönadja, akkor a készülékkel együtt a jelen használati útmutatót is adja át.
- Legalább a termékhiba felelősség (illetve garancia) időtartama alatt javasoljuk az eredeti csomagolás (kartondoboz és egyéb csomagolóanyagok), a pénztári bizonylat, a termékhiba felőssége vonatkozó gyártói nyilatkozat vagy a garancialevél megőrzését. Javasoljuk, hogy szállítás esetén a készüléket az eredeti dobozába csomagolja vissza.
- A készüléket vegye ki a csomagolásból, és addig ne dobja ki a csomagolóanyagot, amíg minden tartozékot és alkatrészt meg nem talál.

### A KÉSZÜLÉK ÉS TARTOZÉKAI

- A1 Főkapcsoló
- A2 Kijelző
- A3 Forgó vezetékcsatlakozó
- A4 Akasztófül
- A5 Vasaló lap

### A HAJVASALÓ RENDELTETÉSE ÉS TULAJDONSÁGAI

- A hajvasalót kizárólag csak emberi haj egyengetéséhez és a haj alakításához szabad használni. A hajvasalót paróka, műhaj, ragasztott és hosszabbított hajhoz, vagy állati szőrökhöz használni tilos.
- A hajvasalóban a beállított hőmérséklet blokkolható (a hajvasalás közben véletlenül nem lehet más hőmérsékletre átkapcsolni), illetve ha a készüléket 60 percig nem használja (és nem kapcsolja le), akkor a beépített védelem a készüléket automatikusan lekapcsolja.
- A hajvasaló lapok felületi hőmérséklete 150 °C és 230 °C között állítható be.

### HASZNÁLAT

#### Bekapcsolás és a hőmérséklet beállítása

- A hajvasaló hálózati vezetékét csatlakoztassa egy elektromos aljzathoz.
- Nyomja meg az **A1** gombot. Sípso hallatszik, a kijelzőn az alapértelmezett hőmérséklet értéke villog (150 °C), majd a hajvasaló melegíteni kezd. Az alapértelmezett hőmérséklet elérése után a kijelzőn a hőmérséklet értéke folyamatosan villog.
- Az **A1** gomb nyomogatásával a hőmérséklet a következő értékekre állítható be: 170 °C, 190 °C, 210 °C és 230 °C.

#### HŐMÉRSÉKLET BLOKKOLÁS FUNKCIÓ

- A funkció segítségével megelőzheti a beállított hőmérséklet véletlen elállítását a készülék használata közben. A funkció aktiválásához nyomja meg és tartsa nyomva az **A1** gombot (legalább 3 másodperc). A kijelzőn zárt lakat jel lesz látható, a készülék blokkolja a hőmérséklet beállítását, tehát az **A1** gomb rövid megnyomásával a beállított hőmérséklet nem állítható le.
- A funkció kikapcsolásához nyomja meg és tartsa nyomva az **A1** gombot (legalább 3 másodperc). A zárt lakat jel kikapcsol.

#### AUTOMATIKUS KIKAPCSOLÁS FUNKCIÓ

- Ha a hajvasalót bekapcsolta, és azon 60 percen keresztül egyszer sem nyomja meg az **A1** gombot, akkor a készülék biztonsági okokból automatikusan kikapcsol. Az **A1** gomb megnyomásával a készülék bármikor ismét bekapcsolható.



#### Figyelmeztetés!

Az automatikus kikapcsolás csak azokra a véletlen esetekre nyújt védelmet, amikor a készüléket feledékenységből nem kapcsolta le az **A1** gomb megnyomásával. Ezt a funkciót nem szabad használni a készülék rendes lekapcsolásához.

### HAJVASALÁSI HŐMÉRSÉKLET BEÁLLÍTÁSA A HAJ TÍPUSÁTÓL FÜGGŐEN

- A megfelelő hajvasalási hőmérséklet függ a haj struktúrájától és tulajdonságaitól. Ha a hajvasalási hőmérsékletet rosszul választja meg, akkor a haja törékeny és száraz lehet, illetve rosszabb esetben a készülékkel a haját el is égetheti. Ezért a hajvasalást az alapértelmezett 150°C-os hőmérséklettel kezdje, és csak akkor növelje a hőmérsékletet, ha a hajvasalás eredménye nem megfelelő.
- A következő adatok csak tájékoztató jellegűek. A hajvasalási hőmérsékletet tapasztalatok alapján határozza meg.

Haj típusa	Hőmérséklet
Finom és vékony szálú, melirozott, festett és más módon kezelt haj	150 °C - 170 °C
Normál, kissé göndör haj	170 °C - 190 °C
Erős és vastag, göndör és makacs haj	190 °C - 230 °C

### A HAJVASALÁS FOLYAMATA

- A haját alaposan mossa meg, szárítsa meg és alaposan fésülje ki, hogy a haj sima és egyenes (csomómentes) legyen.
- Az így előkészített haját bontsa egyenletes (kb. 5 cm) szélességű tincsekre, és csatokkal váltsza el egymástól.
- A hajvasalást a fej hátsó részén és alul kezdje meg, a hajgyökér közelében fogja be a hajtincset a készülék vasaló lapjai közé, és finoman nyomja meg a készülék fogantyúját. A készüléket húzza végig a hajtincsen, egészen a haj végéig.
- A készülékkel vasalja ki az összes hajtincset, ha szükséges, akkor a vasalást ismételje meg.
- A hajvasalást a fej elülső részén folytassa, majd oldalt fejezze be.
- A haj fésülése előtt várja meg a haj teljes lehülését.



#### Figyelmeztetés!

A vasaló lapokhoz ne érjen hozzá, mert égési sérülést szenvedhet!

A hajvasaló készülékkel nem vasalja a haját egy helyen 5 másodpercnél hosszabb ideig (a meleg a haj sérülését vagy elégését okozhatja).

A hajvasalót csak egészséges hajszálakon szabad használni. A hajvasalóval nem lehet zsíros, összeragadt vagy izdartságtól nedves haját vasalni. Állandó hullámon vagy festett hajon a készüléket csak ritkán használja.



#### Tipp

A hajvasaló mozgatási sebessége is hatással van a vasalás végeredményére (a finom haj sokkal érzékenyebb a melegre, rövidebb alatt megtörténik a haj vasalása).

### A hajvasaló kikapcsolása

- A hajvasalás befejezése után addig nyomogassa az **A1** gombot, amíg a kijelző el nem süllyed. A kikapcsolást sípso is jelzi.
- A hajvasaló hálózati vezetékét húzza ki az elektromos aljzathoz.



#### Figyelmeztetés!

A hajvasaló eltárolása előtt várja meg a készülék teljes lehülését.

### TISZTÍTÁS ÉS KARBANTARTÁS



#### Figyelmeztetés!

A hajvasaló lapokat csak a teljes lehülés után tisztítsa meg! A készülék egyetlen része sem mosható el vízben, illetve a készüléket vízbe mártani is tilos!

- A készülék külső felületét enyhén benedvesített puha és tiszta ruhával törölje meg. A tisztításhoz csiszoló anyagokat, higító- vagy oldószereket tartalmazó tisztítóanyagokat használni tilos. A hajvasaló lapok nem igényelnek különösebb tisztítást.

### TÁROLÁS

Amennyiben a készüléket hosszabb ideig nem fogja használni, akkor a következő lépéseket hajtsa végre.

- A készüléket tisztítsa meg (lásd a tisztítással és karbantattással foglalkozó fejezetet).
- A hajvasalót biztonságos, pormentes, tiszta és száraz, gyerekektől elzárt helyen tárolja.

### MŰSZAKI ADATOK

Névleges tápfeszültség: ..... 100 – 240 V AC  
Névleges frekvencia ..... 50-60 Hz  
Névleges teljesítmény ..... 38-42 W  
Érintésvédelmi osztály..... II

### A MŰSZAKI ADATOK MAGYARÁZATA

#### Áramütés elleni védelem:



II. osztály. A felhasználó áramütés elleni védelméről kettős szigetelés gondoskodik.

A szöveg és a műszaki paraméterek megváltoztatásának a joga fenntartva.

## HASZNÁLT CSOMAGOLÓANYAGOKRA VONATKOZÓ UTASÍTÁSOK ÉS TÁJÉKOZTATÓ

használt csomagolóanyagot az önkormányzat által kijelölt hulladékgyűjtő helyen adja le.

### AZ ELHASZNÁLÓDOTT ELEKTROMOS ÉS ELEKTRONIKUS BERENDEZÉSEK MEGSEMMISÍTÉSE



Ez jel terméken vagy kíséző dokumentációban arra hívja fel figyelmét, hogy az elektromos vagy elektronikus termék nem dobható háztartási hulladék közé. megfelelő ártalmatlanításhoz és újrafelhasználáshoz terméket kijelölt gyűjtőhelyen adja le. fentiek alternatívájaként az EU országaiban, illetve más európai országokban, hasonló termék vásárlása esetén az elhasználotott termék az üzletben is leadható.

termék megfelelő módon történő ártalmatlanításával Ön is segíti megőrizni az értékes természeti erőforrásokat, és hozzájárul nem megfelelő hulladék-megsemmisítés által okozott esetleges negatív környezeti és egészségügyi hatások megelőzéséhez. további részletekről helyi önkormányzati hivatal vagy legközelebbi hulladékgyűjtő hely ad tájékoztatást.

Ez ilyen típusú hulladékok nem megfelelő módon történő ártalmatlanítása esetén helyi előírások értelmében bírság szabható ki.

#### Az Európai Unió országaiban működő vállalkozások részére

Ha elektromos vagy elektronikus berendezést kíván ártalmatlanítani, akkor erre vonatkozóan kérjen információkat termék eladójától vagy forgalmazójától.

#### Ártalmatlanítás az Európai Unió országain kívül

Ez jel az Európai Unióban érvényes. Amennyiben ezt terméket ártalmatlanítani kívánja, akkor tájékoztatásért forduljon termék eladójához vagy helyi önkormányzati hivatal illetékes osztályához.



termék megfelel az adott termékekre vonatkozó összes európai uniós műszaki és egyéb előírásnak.