



LT ■ Plaukų tiesintuvas

Originalios naudojimo instrukcijos vertimas

ATIDŽIAI PERSKAITYKITE IR PASILIKITE JAS ATEIČIAI.

Bendrieji perspėjimai

- Šį prietaisą galima naudoti vaikams nuo 8 metų amžiaus ir asmenims, turintiems psichinių, jutiminių arba protinių negalių arba neturintiems patirties naudotis šiuo gaminiu, jeigu jie yra prižiūrimi arba instruktuojami, kaip saugiai naudoti šį gaminį, ir supranta atitinkamus pavojus.
- Neleiskite vaikams žaisti šiuo prietaisu.
- Vaikams draudžiama valyti ir techniškai prižiūrėti šį prietaisą, nebent juos prižiūrėtų už jų saugą atsakingas suaugęs asmuo.
- Jei maitinimo laidas yra pažeistas, jį pakeisti turi įgaliotojo techninės priežiūros centro meistras, kad būtų išvengta pavojingos situacijos. Draudžiama naudoti šį prietaisą, jei jo maitinimo laidas arba kištukas pažeistas.



Įspėjimas!

Nenaudokite šio prietaiso šalia vandens.



Įspėjimas!

Šio prietaiso nenaudokite šalia vonių, dušų, kriauklių arba kitų talpų su vandeniu.

- Jei prietaisu naudojatės vonios kambaryje, juo pasinaudoję, atjunkite jį nuo maitinimo lizdo, ištraukdami kištuką iš lizdo, nes šalia esantis vanduo kelia pavojų net tada, kai prietaisas yra išjungtas.
- Kad būtų dar saugiau, vonios kambario elektros grandinėje rekomenduojama sumontuoti likutinės srovės įtaisą („Residual Current Device“, RCD) iki 30 mA srovės galingumo. Pasitarkite su elektriku.

Elektros sauga

- Prieš prijungdami prietaisą prie elektros tinklo, įsitikinkite, ar ant gaminio etiketės nurodyta įtampa atitinka jūsų elektros tinklo įtampą.
- Šį prietaisąjunkite tik į tinkamai įžemintą lizdą. Nenaudokite ilginamojo laido.
- Neišjunkite prietaiso iš elektros lizdo traukdami už maitinimo laido. Taip galite pažeisti maitinimo laidą arba lizdą. Atjunkite maitinimo laidą nuo maitinimo lizdo, traukdami už maitinimo laido kištuko.
- Nedėkite prietaiso maitinimo laido ant aštrių daiktų. Užtikrinkite, kad maitinimo laidas nekabotų nuo stalo krašto ir nesiliestų su kaitinamu arba karštu paviršiumi. Nedėkite maitinimo laido šalia karštų paviršių.
- Maitinimo laidas privalo būti sausas.
- Niekada nenaudokite prietaiso, jeigu jūsų rankos arba pėdos šlapios. Neprijunkite ir neatjunkite maitinimo laido kištuko prie maitinimo lizdo šlapiomis rankomis.
- Neardykite jokių prietaiso elektrinių dalių. Jose nėra dalių, kurias galėtų remontuoti naudotojas. Prietaiso techninės priežiūros darbus privalo vykdyti kvalifikuoti asmenys.
- Norėdami išvengti galimo sužalojimo dėl elektros šoko, nepurškite ant prietaiso vandens ir neikiškite jo ir jo maitinimo

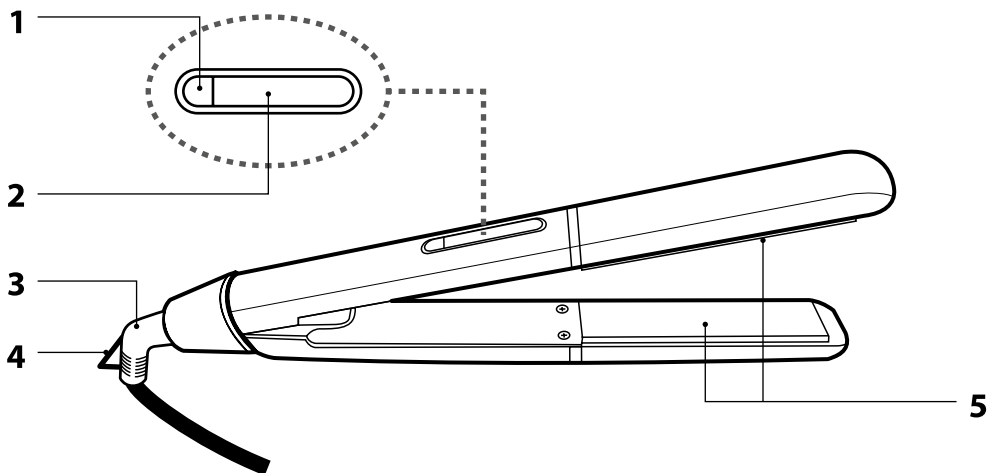
laido į vandenį ar kokį nors kitą skystį.

- Nenaudokite prietaiso, jeigu jis tinkamai neveikia, jeigu jis yra sugadintas arba buvo įkritęs į vandenį.
- Pabaigę naudotis prietaisu, visada jį išjunkite ir atjunkite nuo elektros lizdo.
- Kad išvengtumėte susižeidimo pavojaus, neremontuokite prietaiso patys ir nedarykite jam jokių pakeitimų. Visus remonto arba keitimo darbus privaloma atlikti įgaliotajame techninės priežiūros centre. Bandant be leidimo taisyti prietaisą garantiniu laikotarpiu, gali nebegalioti garantija.

Saugumas naudojant

- Šis prietaisas skirtas naudoti namų ūkyje, biuruose ir panašiose vietose. Nenaudokite jo pramoninėje aplinkoje, lauke ir labai drėgnose patalpose, pavyzdžiui, skalbyklose ar vonios kambariuose.
- Nenaudokite prietaiso jokiems kitiems tikslams, išskyrus numatytąją paskirtį.
- Naudokite tik iš gamintojo įsigytus, originalius priedus. Nenaudokite priedų, kurie nebuvo pateikti kartu su šiuo prietaisu arba atskirai rekomenduoti gamintojo kaip leistini naudoti.
- Saugokite prietaisą nuo tiesioginės saulės šviesos ir nestatykite jo šalia atviros ugnies arba prietaisų, kurie yra šilumos šaltiniai, pvz., elektrinės arba dujinės viryklės. Prietaisą laikykite ir naudokite toliau nuo degių arba lakių medžiagų ir tirpiklių.
- Prietaisą dėkite ant švaraus sauso horizontalaus stabilaus paviršiaus. Nestatykite prietaiso ant virtuvės stalviršio arba stalo krašto, taip pat ant virtuvės kriauklės indų džiovyklos. Taip pat nedėkite jo ant palangių.
- Nedėkite ant prietaiso jokių daiktų, nelipkite ir nesėskite ant jo.
- Nelaikykite prietaiso ten, kur yra daug dulkių.
- Nenaudokite prietaiso perukams, plaukų sruogoms, sintetiniam plaukui ar gyvūnų kailiui.
- Niekomet nepalikite įjungto prietaiso be priežiūros.
- Saugokite prietaisą, kad jis nenukristų ant grindų ar stalo, net iš mažo aukščio, ir apsaugokite jį, kad ant jų nenukristų kiti daiktai.
- Prietaisui veikiant, stebėkite vaikus ir namuose esančius augintinius.
- Jei prietaisas veikia ar pilnai neatvėso, nedėkite jo ant minkštų paklotų (pvz., kilimų, antklodžių, rankšluosčių ir pan.) ir niekada neuždenkite.
- Jeigu prietaisas bus naudojamas šalia vaikų, būkite itin atsargūs ir prietaisą statykite jiems nepasiekiamoje vietoje.
- Nedėkite tarp prietaiso plokščių jokių popierinių ar plastikinių daiktų.
- Saugokite, kad prietaisu nepriliestumėte odos.
- Neneškite prietaiso, kai jis yra karštas.
- Visada išjunkite prietaisą ir atjunkite nuo tinklo, jei jo nenaudosite, kai planuojate jo nenaudoti, jei paliksite jį be priežiūros, prieš valydami ar nunešdami.
- Po kiekvieno naudojimo nuo plokščių rūpestingai nuvalykite dulkes, riebalus ar plaukų formavimo priemonių likučius (pvz., želių, putų, lakų ir pan.) – tai mažina plokščių efektyvumą ir naudojimo trukmę.
- Niekomet neplaukite prietaiso po tekančiu vandeniu arba nenardinkite jo į vandenį ar kitą skystį. Jokių šio prietaiso dalių negalima plauti indaplovėje.
- Padėdami prietaisą į saugojimo vietą palaukite, kol jis visiškai atvės.

A



Plaukų tiesintuvas

Naudotojo instrukcija

- Prieš pradėdami naudoti šį prietaisą, atidžiai perskaitykite šią naudojimo instrukciją net ir tuo atveju, jeigu anksčiau jau esate susipažinę su panašaus tipo buitiniams prietaisais. Prietaisą naudokite tik taip, kaip apibūdinta šiame naudotojo vadove. Laikykitės šį naudotojo vadovą saugojimo vietoje, kad ateityje galėtumėte jį lengvai peržiūrėti. Jei šį prietaisą pradedate kitam asmeniui, įsitikinkite, kad pridedate šį naudotojo vadovą.
- Rekomenduojame išsaugoti originalią pakuotės dėžę, pakuotės medžiagas, pirkimo kvitą ir pardavėjo atsakomybės pareiškimą bei garantijos kortelę bent tokį laikotarpį, kuriuo galima kreiptis į gamintoją dėl nepatenkinamos kokybės ar veikimo. Jei prietaisą pervežate, rekomenduojame jį supakuoti į originalią gamintojo pakuotę.
- Atsargiai išpakuokite prietaisą ir neišmeskite jokios pakuotės dalies, kol nerasite visų prietaiso dalių.

PRIETAISO IR PRIEDŲ APRAŠYMAS

- A1** Pagrindinis maitinimo jungiklis **A4** Kilpa prietaisui pakabinti
A2 Ekranėlis **A5** Tiesinimo plokštės
A3 Sukiojamo maitinimo laido galas

PLAUKŲ TIESINTUVO NAUDOJIMO PASKIRTIS IR FUNKCIJOS

- Plaukų tiesintuvas išskirtinai skirtas tiesinti ir formuoti žmogaus plaukus. Jo jokiu būdu negalima naudoti formuoti perukus, prisegamas plaukų sruogas, sintetinius plaukus ar gyvūnų kailį.
- Tiesintuve yra temperatūros fiksavimo funkcija, kuri apsaugo nuo atsitiktinių temperatūros pakeitimų tiesinant plaukus, taip pat automatinio išjungimo funkcija, suaktyvinama po 60 minučių nenaudojimo.
- Plaukų tiesinimo plokštės įkaista iki 150–230 °C darbinės temperatūros.

NAUDOJIMAS

Išjungimas ir temperatūros nustatymas.

- Prijunkite tiesintuvą prie maitinimo lizdo.
- Paspauskite mygtuką **A1**. Pasigirsta pyptelėjimas, ekranėlyje pradeda mirksėti numatytoji 150 °C temperatūra ir tiesintuvas ima kaitinti. Kai temperatūra pasiekiamą, vertė ima nuolat degti.
- Spaudinėdami mygtuką **A1** galite pasirinkti kitas temperatūras paeiliui: 170 °C, 190 °C, 220 °C ir 230 °C.

TEMPERATŪROS UŽFIKSAVIMO FUNKCIJA.

- Ši funkcija apsaugo nuo atsitiktinių temperatūros pakeitimų naudojantis tiesintuvu. Norėdami suaktyvinti šią funkciją, ilgiau nei 3 sekundes palaikykite nuspaudę mygtuką **A1**. Ekranėlyje pasirodo užrakto simbolis, o nustatytoji temperatūra užfiksuojama, pvz., mygtukas **A1** nereaguos paspaudus.
- Norėdami išjungti šią funkciją, ilgiau nei 3 sekundes palaikykite nuspaudę mygtuką **A1**. Užrakto simbolis dingis.

AUTOMATINIO IŠJUNGIMO FUNKCIJA

- Jei su tiesintuvu nebus atliekama jokių tolesnių veiksmų, pvz., nespaudžiamas mygtukas **A1**, saugumo sumetimais tiesintuvas automatiškai išsijungs praėjus 60 minučių po paskutinio veiksmo. Jis vėl išsijungs paspaudus mygtuką **A1**.



Dėmesio!

Automatinio išsijungimo funkcija skirta tiems atvejams, kai tiesintuvą pamirštate išjungti mygtuku **A1**. Nesinaudokite automatinio išsijungimo funkcija kaip tyčinio išjungimo būdu.

TEMPERATŪRA PRIKLAUSOMAI NUO PLAUKŲ TIPO

- Tinkama plaukų tiesinimo temperatūra pasirenkama pagal plaukų struktūrą. Priklausomai nuo plaukų tipo, netinkamai pasirinkta temperatūra gali sukelti plaukų išsausėjimą, trapumą ar, blogiausiai atveju, nudeginimą. Todėl pirmiausia pabandykite tiesinti plaukus žema temperatūra (150 °C), o aukštesnę temperatūrą trinkitės tik tada, jei tai būtina.
- Informacija tolesnėje lentelėje pateikta tik kaip gairės. Ji, priklausomai nuo plaukų tipo, gali skirtis.

Plaukų tipas	Temperatūra
Ploni, pažeisti, spalvą praradę, šviesinti ar dažyti plaukai	nuo 150 °C iki 170 °C
Normalūs, šiek tiek banguoti plaukai	nuo 170 °C iki 190 °C
Smarkiai banguoti, garbanoti arba nepaklusnūs plaukai	nuo 190 °C iki 230 °C

PLAUKŲ TIESINIMO EIGA

- Rūpestingai išplaukite galvą, leiskite plaukams pilnai išdžiūti ir rūpestingai išsuokuokite, kad jie būtų lygūs ir nesusipainioję.
- Spausdukais atsikirkite paruoštus plaukus į lygias plačias sruogas (apie 5 cm pločio).
- Pradėkite tiesinti nuo pakaušio apatinių plaukų sruogų – ties šaknimis paimkite sruogą tarp plokščių ir švelniai paspauskite tiesintuvo rankena. Lėtai slinkite tiesintuvu link plaukų galiukų.
- Kartokite procedūrą su ta pačia sruoga, kol būsite patenkinti (-a) rezultatu.
- Atlikite tą patį su likusiomis sruogomis (eidami prie priekinės dalies ir baigdami šonais).
- Prieš galutinį šukavimą leiskite plaukams pilnai atvėsti.



Dėmesio!

Nelieskite tiesintuvo plokščių – galite nusideginti! Neveikite tiesintuvo vienos vietos ilgiau nei 5 sekundes, kitaip plaukai gali nudegti. Tiesintuvu tiesinkite tik sveikus plaukus. Netiesinkite riebiauotų, sulipusių ar prakaituotų plaukų. Jei plaukai chemiškai suformuoti arba dažyti, tiesintuvu nesinaudokite dažnai.



Patarimas.

Slinkimo per plaukus tiesintuvu greitį pritaikykite prie plaukų tipo (ploni plaukai yra jautresni karštam paviršiui ir reikalauja trumpesnio tiesinimo laiko nei stipresni plaukai).

TIESINTUVO IŠJUNGIMAS

- Baigę tiesinti tiesintuvą išjunkite spausdami mygtuką **A1**, kol užges ekranėlis. Išjungimas taip pat nurodomas pyptelėjimu.
- Atjunkite tiesintuvą nuo maitinimo lizdo.



Dėmesio!

Prieš padėdami tiesintuvą į saugojimo vietą, palaukite, kol jis visiškai atvės.

VALYMAS IR TECHNINĖ PRIEŽIŪRA



Dėmesio!

Tiesinimo plokštės valykite tik joms pilnai atvėsus! Jokios tiesintuvo dalies negalima merkti į vandenį arba plauti po tekančiu vandeniu!

- Nuvalykite tiesintuvą ir tiesinimo plokštės drungnu vandeniu sudrėkinta minkšta šluoste. Nenaudokite jokių agresyvių valymo priemonių, dažų skiediklių ar tirpiklių. Šie skysčiai gali pažeisti produkto paviršius. Plaukų tiesinimo plokščių nereikia papildomai valyti.

SAUGOJIMAS

Jei maisto tiesintuvo ketinate ilgai nenaudoti, atlikite šiuos veiksmus:

- Nuvalykite tiesintuvą, kaip nurodyta skyriuje „Valymas ir priežiūra“.
- Tiesintuvą laikykite saugioje, nedulkėtoje, švarioje, sausoje, vaikams nepasiekiamoje vietoje.

TECHNINĖS SPECIFIKACIJOS

Nominali įtampa..... 100–240 V KS
 Nominalus dažnis..... 50–60 Hz
 Nominali įvesties galia..... 38–42 W
 Apsaugos nuo elektros šoko klasė..... II

TECHNINĖS TERMINOLOGIJOS PAAIŠKINIMAS

Saugos klasė apsaugai nuo elektros šoko:



II klasė – apsaugą nuo elektros šoko užtikrina dviguba arba ypač tvirta izoliacija.

Tekstas ir techniniai parametrai gali būti keičiami.

NURODYMAI IR INFORMACIJA, SUSIJĘ SU PANAUDOTOS PAKUOTĖS MEDŽIAGŲ ŠALINIMU

Pakuotės medžiagas išmeskite tik atliekoms perdirbti skirtose vietose.

PANAUDOTŲ ELEKTRINIŲ IR ELEKTRONINIŲ PRIETAISŲ ŠALINIMAS



Ant produktų ar dokumentų nurodytas simbolis rodo, kad elektrinių ar elektroninių prietaisų negalima išmesti su buitinėmis atliekomis. Norėdami juos utilizuoti tinkamai, atiduokite perdirbti ar utilizuoti specialius tokios įrangos surinkimo punktus. Kai kuriose Europos Sąjungos valstybėse arba kitose Europos valstybėse prietaisus galima gražinti pardavėjui perkant lygiavertį naują prietaisą.

Kitais atvejais netinkamas atliekų šalinimas, tinkamas produkto utilizavimas padeda taupyti gamtinius išteklius, saugo gamtą ir žmonių sveikatą. Daugiau informacijos teiraukitės vietinėje atsakingoje institucijoje. Pagal valstybinius įstatymus už netinkamą tokių atliekų išmetimą gali būti taikomos baudos.

Verslo įmonėms ES šalyse

Jei norite utilizuoti elektrinių ar elektroninių prietaisų atliekas, reikalingos informacijos teiraukitės pardavėjo ar tiekėjo.

Utilizavimas ne Europos Sąjungos šalyse

Šis simbolis galioja Europos Sąjungoje. Jei norite išmesti šį produktą, reikiamos informacijos apie tinkamą šalinimo būdą teiraukitės vietinių vyriausybinių departamentų arba savo pardavėjo.



Šis gaminytis atitinka visas atitinkamų ES direktyvų nuostatas.