

SENCOR®

SIM 300BK

SIM 350SS



HU ■ Jégkocka készítő

Az eredeti útmutató fordítása

OLVASSA EL FIGYELMESEN ÉS A KÉSŐBBI FELHASZNÁLÁSOKHOZ IS ŐRIZZE MEG!

- A készüléket 8 évnél idősebb gyerekek, idős, testi és szellemi fogyatékos személyek, illetve a készülék használatát nem ismerő és hasonló készülék üzemeltetéseinek a tapasztalataival nem rendelkező személyek csak a készülék használati utasítását ismerő és a készülék használatáért felelősséget vállaló személy felügyelete mellett használhatják.
- A készülék nem játék, azzal gyerekek nem játszhatnak. Tisztítást és karbantartást gyerekek nem hajthatnak végre a készüléken.
- A sérült hálózati vezetékét csak szakszerviz, vagy villanszerelő szakember cserélheti ki. Ellenkező esetben áramütés érheti. A készüléket sérült hálózati vezetékkel használni tilos.
- A készülék kizárólag csak háztartásokban használható. A készülék kereskedelmi célokra nem alkalmas. A készüléket ne használja szabadban.

**FIGYELMEZTETÉS!**

A készülékbe csak tiszta ivóvizet szabad betölteni.

A készüléket nem lehet állandó módon a vízvezeték hálózatra kötni.

**FIGYELMEZTETÉS!**

A készülék szellőzőnyílásait letakarni tilos!

**FIGYELMEZTETÉS!**

A kiolvasztáshoz és a jég eltávolításához csak a készülék gyártója által ajánlott eszközöket használja.

**FIGYELMEZTETÉS!**

Előzze meg a hűtőkör sérülését. A hűtőkör sérülése tüzet, robbanást vagy személyi sérülést okozhat. Amennyiben a hűtőkör megsérült, akkor a készüléket használni tilos.



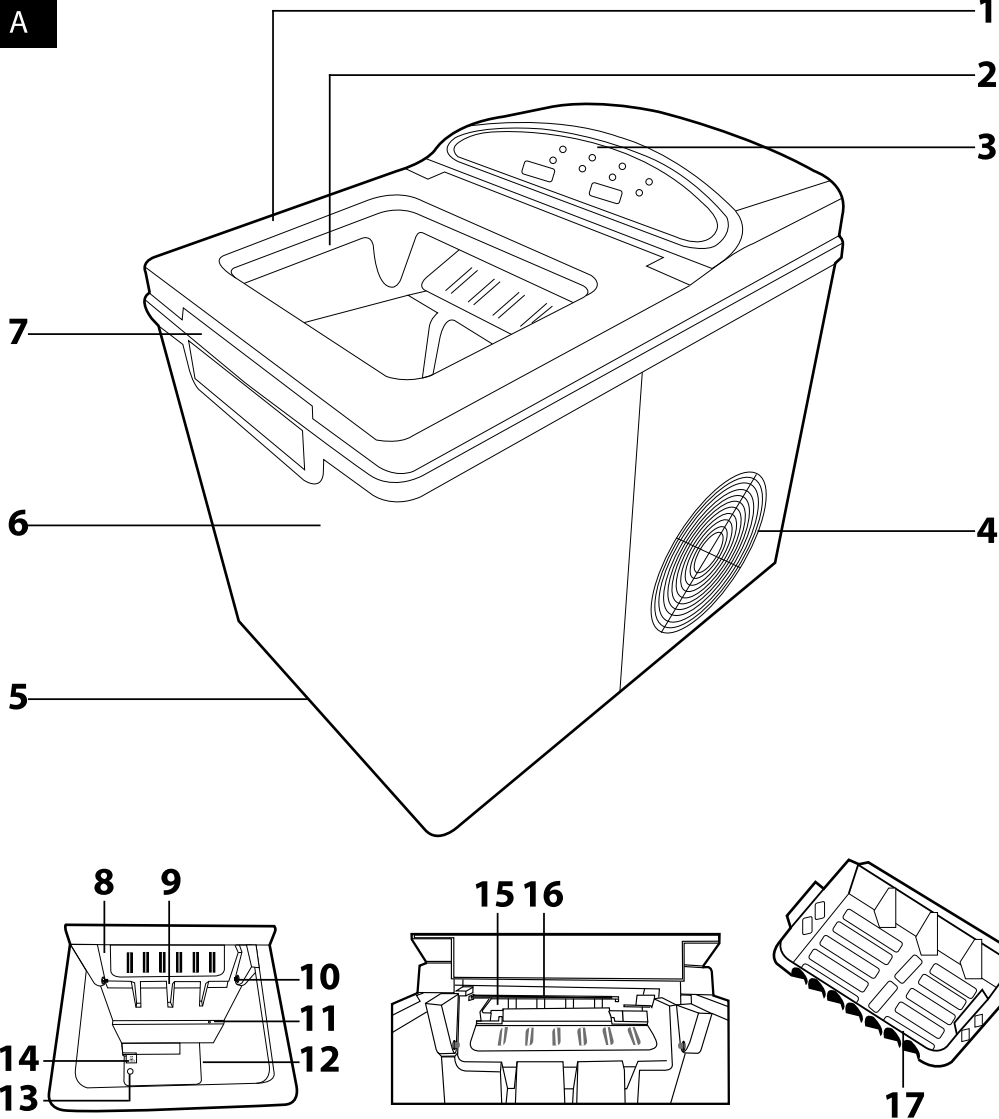
FIGYELMEZTETÉS!

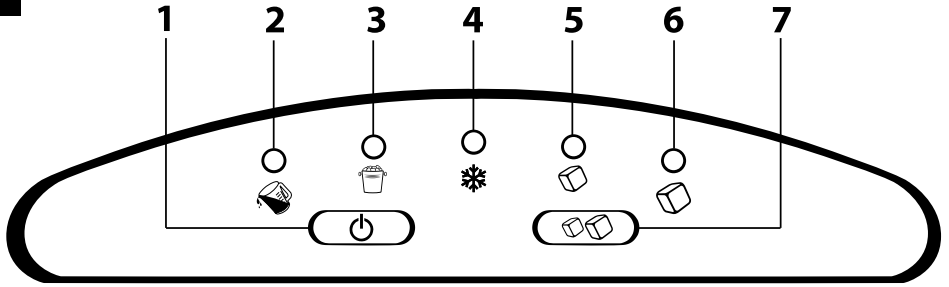
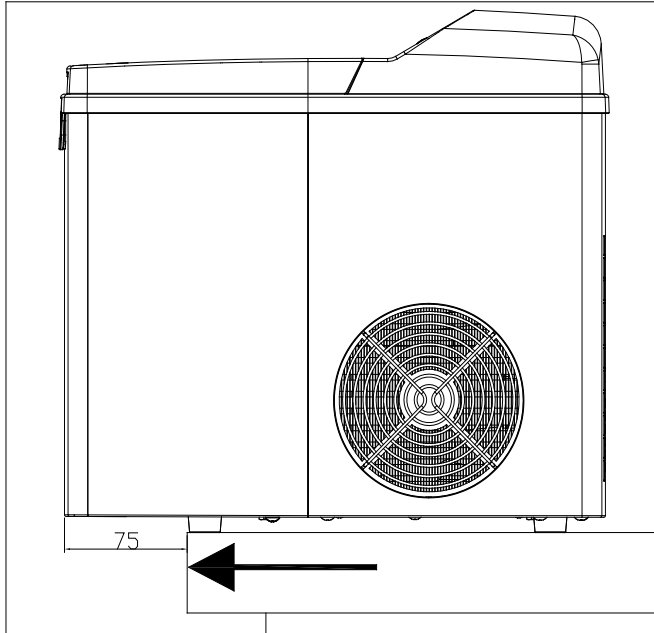
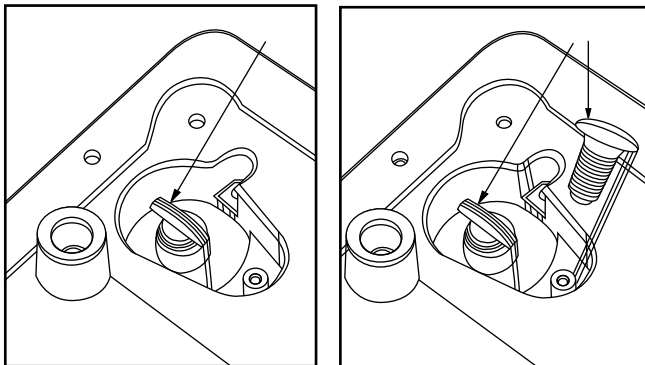
A készüléken belül más elektromos készüléket használni tilos (kivéve, ha ezt a készülék gyártója engedélyezte).

- A készülékben robbanékony anyagokat (pl. gyúlékony hajtógázzal töltött spray) tárolni tilos. A készülék közelében nem lehetnek robbanékony anyagok.
- A készüléket csak háztartásokban lehet használni. A következő helyeken a készülék nem használható:
 - üzleti kiskonyhák, irodai és egyéb munkahelyi konyhák;
 - szállodák, motelek és más szálláshelyek;
 - turisztaszállások, és egyéb jellegű szállások;
 - étkezdék, kifőzdék és egyéb nem üzleti jellegű ételkiadók.
- A készüléket gyerekek nem használhatják. A készüléket és a hálózati vezetékét tartsa távol a gyerekektől.
- A készüléket idős, testi és szellemi fogyatékos személyek, illetve a készülék használatát nem ismerő és hasonló készülék üzemeltetések a tapasztalataival nem rendelkező személyek csak a készülék használati utasítását ismerő és a készülék használatáért felelősséget vállaló személy felügyelete mellett használhatják.
- A készülék javítását bízza szakszervizre.
- A készüléket az érvényben lévő rendeletek figyelembe vételével kell megsemmisíteni. Ellenkező esetben tűz üthet ki, robbanás keletkezhet, vagy személyi sérülés következhet be.
- A készüléket a jelen használati útmutatóban leírtak szerint, a rendeltetésének megfelelően használja. Ellenkező esetben személyi sérülés következhet be.
- A készülék kb. 68 g R134a hűtőgázt tartalmaz. Az R134a hűtőgáz környezetvédelmi szempontból megfelel a vonatkozó európai előírásoknak. A hűtőrendszert megfúrni, vagy elválni tilos.
- A készüléket csak olyan helyiségben szabad tárolni és használni, ahol az esetlegesen kiszivárgó hűtőközeget nem gyújtja be nyílt láng vagy szikra. A hűtőközeg a levegővel elkeveredve robbanásveszélyes elegyet képez.
- A készüléket védeni kell a mechanikus sérülésektől.
- A hűtőrendszeren javítást csak olyan személy végezhet, aki rendelkezik megfelelő képesítéssel és bizonyítvánnyal (tanúsítvánnyal) a hasonló hűtőrendszerek javítására.

- A készüléken a felhasználó csak a gyártó által előírt tisztítási és karbantartási feladatokat hajthatja végre. A készülék megbontásával járó javításokat és karbantartásokat csak márkaszerviz, vagy megfelelő (hűtőrendszerek javítására feljogosító) tanúsítvánnyal rendelkező személy végezhet.
- A hűtőközeg anyagára vonatkozó információkat a készülék típuscímkején találja meg.
- A készüléket csak a típuscímken feltüntetett tápfeszültség értékeivel megegyező elektromos hálózathoz szabad csatlakoztatni.
- A készülékről a figyelmeztető címkéket eltávolítani, vagy a biztonsági elemeket leszerelni vagy kiiktatni tilos. A készüléken tilos bármilyen átalakítást végrehajtani.
- A készüléket le kell földelni. A készülék hálózati csatlakozódugóját csak szabályszerűen leföldelt fali aljzathoz szabad csatlakoztatni.
- A készüléket ne üzemeltesse hosszabbító vezetékről. Ha a lehetséges, akkor a készüléket önálló áramköri ághoz csatlakoztassa.
- A készüléket nem szabad abroszra, terítőre vagy más hasonló anyagra helyezni. Ezeket a gyerekek megfoghatják, és a készüléket magukra ránhathatják.
- A készüléket közvetlen napsütés hatásának ne tegye ki. A készüléket ne tegye hőforrások közelébe.
- A készülék megfelelő működése érdekében a készülék körül hagyjon legalább 20 cm szabad helyet. A szellőző nyílásokat letakarni vagy azokba bármilyen tárgyat bedugni tilos.
- A készülék hálózati vezetéke nem lóghat le az asztról vagy a munkalapról, illetve nem érhet hozzá forró tárgyakhoz, továbbá nem tekeredhet össze. A hálózati vezetékre ne tegyen nehéz tárgyakat.
- A készülékhez kizárólag csak a gyártó által mellékelte vagy ajánlott tartozékokat használjon. Idegen tartozékokat a készülékhez és a készülékben ne használjon.
- Amikor a készülék be van kapcsolva, akkor a hűtő részeket ne fogja meg.
- A készüléket, a tápvezetékét és a csatlakozódugót vízbe vagy más folyadékba mártani tilos, ellenkező esetben áramütés érheti, tűz vagy robbanás keletkezhet.
- A készüléket a ki/be gomb megnyomásával kapcsolja le, és a hálózati csatlakozódugót húzza ki a fali aljzatból.
- A készüléket nedves kézzel ne fogja meg.

- A tartozékok fel- és leszerelése, a készülék tisztítása és áthelyezése előtt, illetve ha a készüléket hosszabb ideig nem kívánja használni, vagy azt felügyelet nélkül hagyja, akkor a készüléket kapcsolja le és a hálózati vezetékét is húzza ki az elektromos aljzatból.
- A készülékkel jégkockákat lehet előállítani. A készüléket a rendeltetésétől eltérő célokra használni tilos.
- A tisztításhoz ne használjon gyúlékony oldószereket. Az illékony gőzök tüzet vagy robbanást okozhatnak.
- A készüléket ne fordítsa fejjel lefelé. Ha a készülék felborult, akkor azt 2 órán keresztül ne kapcsolja be, hagyja üzemi helyzetben stabilizálódni. A készüléket ezen idő alatt ne csatlakoztassa az elektromos hálózathoz sem.
- Amennyiben a készüléket hideg helyről meleg helyre viszi, akkor a készüléket néhány óráig ne kapcsolja be.
- A bekapcsolt készüléket ne hagyja felügyelet nélkül.



B**C****D**

Jégkocka készítő

Használati útmutató

- A készülék első használatba vétele előtt olvassa el a használati útmutatót, akkor is, ha hasonló készülékek használatát már ismeri. A készüléket a jelen használati útmutatóban leírtak szerint használja. A használati útmutatót őrizze meg, később is szükségére lehet rá.
- Legalább a termékhiba felelősség (illetve garancia) időtartama alatt javasoljuk az eredeti csomagolás (kartondoboz és egyéb csomagolóanyagok), a pénztári bizonylat, a termékhiba felelősségre vonatkozó gyártói nyilatkozat vagy a garancialevél megőrzését. Javasoljuk, hogy szállítás esetén a készüléket az eredeti dobozába csomagolja vissza.

A KÉSZÜLÉK RÉSZEI

- | | |
|--|-------------------------------------|
| A1 Fedél | A10 LED diódák (két oldalon) |
| A2 Betekintő ablak | A11 MAX jel |
| A3 Működtető panel | A12 Vízirtartály |
| A4 Levegő bemenet | A13 Leeresztő szelep dugó |
| A5 Leeresztő szelep (a párolgató alján található) | A14 Betöltő nyílás szűrővel |
| A6 Készülék ház | A15 Jégtálcá |
| A7 Fogantyú | A16 Hűtő elem |
| A8 Jégtálcá mozgó kar | A17 Jégkocka kosár |
| A9 Jégtartály | A18 Lapát (ábrázolás nélkül) |

A MŰKÖDTETŐ PANEL RÉSZEI

- | | |
|----------------------------------|--|
| B1 Be- és kikapcsoló gomb | B5 Kis jégkocka ikon |
| B2 Üres tartály ikon | B6 Nagy jégkocka ikon |
| B3 Teli jégtartály ikon | B7 Jégkocka méret kiválasztó gomb |
| B4 Jégkészítés ikon | |

AZ ELSŐ HASZNÁLATBA VÉTEL ELŐTT

Az első használatba vétel előtt a készüléket és tartozékait vegye ki a csomagolásból, majd arról távolítsa el minden csomagolóanyagot és reklámcímkét. Ellenőrizze le a készüléket és tartozékait, illetve azok sérülésmentességét.

Az első használatba vétel előtt

- A készülék külső felületét meleg vízbe mártott és jól kicsavart puha ruhával törölje meg. Majd törölje szárazra.
- Nyissa ki a fedelet **A1** és vegye ki a jégkocka kosarat **A17** és a lapátot **A18**. A belső felületeket ecetes meleg vízbe mártott puha ruhával törölje meg. A belső felületeket tiszta meleg vízbe mártott puha ruhával törölje át.
- A kosarat **A17** és a lapátot **A18** mosogatószeres meleg vízben mosogassa el. Öblítse le és szárítsa meg.
- A jégkocka kosarat **A17** tegye vissza a készülékbe.

Megjegyzés

Ha szállítás közben a készüléket megdöntötte vagy lefekette, akkor azt vízszintes felületre állítsa fel, és 2 órán keresztül ne kapcsolja be. Erre azért van szükség, hogy a hűtőközeg visszafolyjon a hűtő rendszerbe. Ha a készüléket azonnal bekapcsolná, akkor a hűtőrendszer meghibásodhat. Tűz- és robbanásveszély. Javasoljuk, hogy a szállítás után akkor is várjon 2 órát a készülék bekapcsolásával, ha a készülék nem volt megdöntve vagy lefektetve. Ha a készüléket áthelyezi, akkor azt 30 perccel ne kapcsolja be.

A jégkocka készítő elhelyezése

- A készülékkel sima és szilárd, valamint vízszintes helyre, egy fali aljzathoz közel állítsa fel.
- A jégkocka készítő készülék körül hagyjon legalább 20 cm szabad helyet.
- A levegő bevezető és szellőző nyílásokat letakarni tilos (pl. függönyvel). A levegő szabad áramlásának az akadályozása a készülék meghibásodását okozhatja.
- A jégkocka készítő készülékét hideg helyiségben ne használja (5°C alatt).

A jégkocka készítő használata

- A készülék bekapcsolása előtt ellenőrizze le, hogy a leeresztő szelepe **A5** be van szerelve a záradékg **A13**.
- A hálózati vezetékét csatlakoztassa a fali aljzathoz. A **B4** ikon villogni kezd.
- Nyissa ki a fedelet **A1** és vegye ki a jégkocka kosarat **A17**.
- A víztartályba **A12** töltsön tiszta és hideg vizet a max. jelig **A11**.
- A kosarat **A17** tegye vissza a készülékbe és zárja le a fedelet **A1**.
- A **B1** gombbal válasszon jégkocka méretet: kisebb jégkocka (a **B5** ikon bekapcsol); nagyobb jégkocka (a **B6** ikon bekapcsol).
- A jégkocka készítéshez nyomja meg a **B7** gombot. A **B4** ikon tovább világít.
- A készülék a betöltő **A14** nyíláson keresztül vizet adagol a jégtálcába **A15**. A hűtőelem **A16** kialakítása olyan, hogy a jég a hűtőelem **A16** kiálló részén, a jégtálcában **A15** képződik. A jég a készülék és a helyiség, valamint a beöntött víz hőmérsékletétől, továbbá a kiválasztott jégkocka mérettől függően 7 – 15 perc alatt készül el.
- Amikor kész a jégkocka, a jégtálcá **A15** hátrafelé elfordul, a jégkocka leiss a hűtőelemlről **A16** a jégtartályba **A9**, ahonnan a mozgó kar **A8** a jégtartály **A9** szélén keresztül a jégkocka kosárba **A17** adagolja a kész jégkockákat. A jégtálcá **A15** visszaáll az alaphelyzetébe. A jégtartályba került víz **A9** a víztartályba folyik vissza. Megkezdődik az újabb jégkocka készítési ciklus.

- Ha a jégkocka kosár **A17** megtelik jéggel, akkor a működtető panelen bekapcsol a **B3** ikon, a jégkocka készítés automatikusan lekapcsol. Nyissa fel a fedelet **A1** és a lapátot **A18** óvatosan szedje ki a jégkockákat a kosárból **A17**. Zárja le a fedelet **A1** a jégkocka készítés kb. 5 másodperc múlva ismét bekapcsol. A jeget tegye a mélyhűtőbe.
- Ha a működtető panelen bekapcsol a **B2** ikon, akkor a víztartályba **A12** vizet kell tölteni. A jégkocka készítés automatikusan leáll. Vegye ki a jégkocka kosarat **A17** és töltsön a víztartályba tiszta hideg vizet. A kosarat **A17** tegye vissza a készülékbe és nyomja meg a **B1** gombot a jégkocka készítés indításához.
- Ha már elegendő jeget készített, akkor nyomja meg a **B1** gombot a készülék kikapcsolásához, majd a hálózati csatlakozódugót is húzza ki a fali aljzathoz.
- A fedelet nyissa fel, és a tisztítás megkezdése előtt várja meg a készülék szobahőmérsékletre való felmelegedését.



Megjegyzés

A környezeti hőmérséklettől függően a kész jég akár 18 óráig is tárolható a készülékben. Ennek ellenére javasoljuk, hogy a jégkockákat inkább a mélyhűtőben tárolja. A jégkockákat csak mélyhűtőben lehet hosszabb ideig tárolni.



Figyelmeztetés!

A jégkocka készítéséhez ne használjon meleg vagy forró vizet. A hűtő elemet **A16** ne érintse meg, amikor a készülék jeget készít, illetve a kikapcsolás után (amíg a készülék fel nem melegszik szobahőmérsékletre). Fogási sérülést szenvedhet.

TISZTÍTÁS ÉS KARBANTARTÁS

- A tisztítás megkezdése előtt a készülék hálózati vezetékét húzza ki a fali aljzathoz, és várja meg a készülék szobahőmérsékletre való felmelegedését.
- A készüléket minden használat után tisztítsa meg.
- A tisztításhoz abrazív anyagokat, oldószereket stb. tartalmazó tisztítóanyagokat használni tilos. Ezek a készülék felületén és alkatrészeiben maradóan sérüléseket okozhatnak. A készülék tartozékait nem lehet mosogatógépből elmosgatni!

- Ha a jégkocka tálcában **A15** víz van, akkor a tálcát fordítsa hátra, hogy a víz visszafolyjon a víztartályba **A12**.
- A készüléket a C. ábra szerint húzza a munkalap széléhez (kb. 7,5 cm-rel álljon ki a készülék eleje). Erre azért van szükség, hogy a víztartályból **A12** a vizet ki tudja eresztieni.
- A leeresztő szelep **A5** alá tegyen egy edényt, amelybe a vizet ki lehet eresztieni.
- A leeresztő szelepből **A5** vegye ki a záradékg, az összes vizet engedje ki a víztartályból **A12** (lásd a D. ábrát). A záradékgot szerelje vissza a szelepre.



Megjegyzés

A víztartályból **A12** minden használat után engedje ki a vizet. A víztartályban nem lehet a víz 2 napnál hosszabb ideig.

- Emelje ki a készülékből a jégkocka kosarat **A17**. A kosarat **A17** és a lapátot **A18** mosogatószeres meleg vízben mosogassa el. Öblítse le és szárítsa meg.
- A készülék belső felületeit ecetes meleg vízbe mártott puha ruhával törölje meg. A belső felületeket tiszta meleg vízbe mártott puha ruhával törölje át.
- A fedelet ne zárja le, hogy a belső részek is meg tudjanak száradni.



Figyelmeztetés!

A készülék, a hálózati vezetékét és a csatlakozódugót vízbe vagy más folyadékba mártani tilos, ellenkező esetben áramütés érheti.



Megjegyzés

Tisztítás közben ne érintse meg a hűtő elemet **A16**.

Tárolás

- Ha a készüléket hosszabb ideig nem kívánja használni, akkor azt kapcsolja ki, a hálózati vezetékét húzza ki az aljzathoz, majd a készüléket a Tisztítás és karbantartás fejezetben leírtak szerint tisztítsa meg.
- A tárolás előtt győződjön meg arról, hogy a készülék és tartozékai tiszták és szárazok-e. A víztartályban **A12** nem lehet víz.
- A készüléket száraz, tiszta és szellőztetett, extrém hőmérsékletektől, gyerekektől és háziállatoktól védett helyen tárolja.

Problémamegoldás

Probléma	Lehetséges ok	Megoldás
A működtető panelen bekapcsolt a B2 ikon.	A víztartályban A12 nincs víz, vagy csak kevés.	A készülék működését a B1 gomb megnyomásával szüntesse le, majd töltsön a tartályba tiszta hideg vizet.
Az A14 betöltő nyílás a készülék aljában eldugult.		A készüléket tisztítsa meg.
A szivattyú meghibásodott.		Forduljon a márkaszervizhez.

A működtető panelel bekapcsolt a B3 ikon.	A kosár A17 megtelt jégkockával.	Nyissa fel a fedelet A1 és a lapáttal A18 óvatosan szedje ki a jégkockákat. Zárja le a fedelet A1 a jégkocka készítés kb. 5 másodperc múlva ismét bekapcsol.
	Az A10 LED diódák nem működnek.	Óvatosan törölje meg száraz puha ruhával a A10 diódákat, majd a készüléket ismét kapcsolja be. Amennyiben a probléma nem szűnt meg, akkor forduljon a márkaszervizhez.
A működtető panelel egyidejűleg bekapcsolt a B2 és a B3 ikon.	A jégkocka tálcá A15 rosszul van behelyezve a készülékbe.	A készüléket a B1 gomb megnyomásával kapcsolja le, a hálózati csatlakozódugót húzza ki a fali aljzatból, és ellenőrizze le a jégkocka tálcá A15 behelyezését (illetve, hogy nincs-e blokkolva a mozgása).
	Az egyik LED diódát A10 közvetlen napsütés éri, ezért nem látja a kosár A17 telítettségének a kijelzését.	A hálózati csatlakozódugót húzza ki a fali aljzatból és a készüléket tegye olyan helyre, ahol azt nem sűti közvetlenül a nap.
A jégkockák egymáshoz fagynak.	A jégkocka készítés ideje túl hosszú.	A készüléket a B1 gombbal kapcsolja le, és hagyja, hogy a kosárban A17 lévő jég elolvadjon. A készüléket ismét kapcsolja be.
	A tartályba túl hideg vizet töltött be.	A víztartályba A12 csak 8 és 25 °C közötti hőmérsékletű vizet töltsön be.
A készülék bekapcsol, de nem készít jeget.	A betöltött víz túl meleg, vagy a készülék környezete túl meleg.	Az ajánlott üzemeltetési környezeti hőmérséklet 10 és 32 °C között. A víztartályba A12 tiszta és hideg vizet töltsön be.
	A hűtőrendszer megsérült.	Forduljon a márkaszervizhez.
	A hűtőrendszer eldugult.	Forduljon a márkaszervizhez.
A kész jég rossz minőségű.	A készülék szellőztetése nem megfelelő.	A készülék mellett hagyjon legalább 20 cm szabad helyet.
	A víz hőmérséklete túl magas.	A víztartályba csak 8 és 25 °C közötti hőmérsékletű vizet töltsön be.
	A környezeti hőmérséklet túl magas.	Az ajánlott üzemeltetési környezeti hőmérséklet 10 és 32 °C között.



Megjegyzés

Ha a készüléken előforduló probléma itt nem található meg, vagy a probléma nem szűnik meg, akkor a **B1** gombbal a készüléket kapcsolja le, a hálózati csatlakozódugót húzza ki a fali aljzatból, és a készüléket ne használja. Forduljon a márkaszervizhez.

MŰSZAKI ADATOK

Névleges feszültség.....	220 – 240 V~
Névleges frekvencia.....	50 Hz
Névleges elektromos áram.....	0,8 A
Névleges teljesítményfelvétel.....	105 W
Hűtőközeg / hűtőközeg mennyisége.....	R600a / 29g
Zajszint.....	60 dB (A)
Klimatikus osztály.....	ST, SN, N, T
Szigetelő gáz.....	C ₃ H ₁₀

A készülék deklarált zajszintje 60 dB(A), ami „A” akusztikus teljesítménynek felel meg, 1 pW akusztikus teljesítményt figyelembe véve.

A szöveg és a műszaki paraméterek megváltoztatásának a joga fenntartva.

A HASZNÁLT CSOMAGOLÓANYAGOKRA VONATKOZÓ UTASÍTÁSOK ÉS TÁJÉKOZTATÓ

A használt csomagolóanyagot az önkormányzat által kijelölt hulladékgyűjtő helyen adja le.

AZ ELHASZNÁLÓDOTT ELEKTROMOS ÉS ELEKTRONIKUS BERENDEZÉSEK MEGSEMMISÍTÉSE



Ez a jel a terméken vagy a kísérő dokumentációban arra hívja fel a figyelmét, hogy az elektromos vagy elektronikus termék nem dobható a háztartási hulladék közé. A megfelelő ártalmatlanításhoz és újrafelhasználáshoz a terméket kijelölt gyűjtőhelyen adja le. A fentiek alternatívájaként az EU országokban, illetve más európai országokban, hasonló termék vásárlása esetén az elhasználadott termék az üzletben is leadható.

A termék megfelelő módon történő ártalmatlanításával Ön is segíti megőrizni az értékes természeti erőforrásokat, és hozzájárul a nem megfelelő hulladék-megsemmisítés által okozott esetleges negatív környezeti és egészségügyi hatások megelőzéséhez. A további részletekről a helyi önkormányzati hivatal vagy a legközelebbi hulladékgyűjtő hely ad tájékoztatást.

Az ilyen típusú hulladékok nem megfelelő módon történő ártalmatlanítása esetén a helyi előírások értelmében bírság szabható ki.

Az Európai Unió országaiban működő vállalkozások részére

Ha elektromos vagy elektronikus berendezést kíván ártalmatlanítani, akkor erre vonatkozóan kérjen információkat a termék eladójától vagy forgalmazójától.

Ártalmatlanítás az Európai Unió országain kívül

Ez a jel az Európai Unióban érvényes. Amennyiben ezt a terméket ártalmatlanítani kívánja, akkor tájékoztatásért forduljon a termék eladójához vagy a helyi önkormányzati hivatal illetékes osztályához.



A termék megfelel az adott termékekre vonatkozó összes európai uniós műszaki és egyéb előírásnak.