

SENCOR®

SIM 300BK

SIM 350SS



LT ■ Ledo kubelių gaminimo aparatas

Originalios naudojimo instrukcijos vertimas

ATIDŽIAI PERSKAITYKITE IR PASILIKITE JAS ATEIČIAI.

- Šį prietaisą galima naudoti vaikams nuo 8 metų amžiaus ir asmenims, turintiems psichinių, jutiminių arba protinių negalių arba neturintiems patirties naudotis šiuo gaminiu, jeigu jie yra prižiūrimi arba instruktuojami, kaip saugiai naudoti šį gaminį, ir supranta atitinkamus pavojus.
- Vaikai negali žaisti šiuo prietaisu. Vaikams draudžiama valyti ir techniškai prižiūrėti šį gaminį, nebent juos prižiūrėtų už jų saugą atsakingas suaugęs asmuo.
- Jei maitinimo laidas yra pažeistas, jį pakeisti turi įgaliotojo techninės priežiūros centro meistras, kad būtų išvengta pavojingos situacijos. Draudžiama naudoti šį prietaisą, jei jo maitinimo laidas arba kištukas pažeistas.
- Šis prietaisas skirtas naudoti tik buityje. Nenaudokite prietaiso komercinėje aplinkoje. Nenaudokite jo lauke.



ĮSPĖJIMAS!

Pripildykite tik geriamuoju vandeniu.

Prietaisas nėra skirtas nuolatiniam prijungimui prie vandentiekio.



ĮSPĖJIMAS!

Neužkimškite prietaiso dangtyje ir korpuse esančių ventiliacijos angų.



ĮSPĖJIMAS!

Nenaudokite jokių mechaninių prietaisų ar priemonių atšildymo procesui pagreitinti, išskyrus tuos, kuriuos rekomenduoja gamintojas.



ĮSPĖJIMAS!

Nepažeiskite aušinimo grandinės. Antraip kils gaisro arba sproginimo pavojus arba pavojus sužaloti žmones. Draudžiama naudoti šį prietaisą, jei aušinimo grandinė yra pažeista.



ĮSPĖJIMAS!

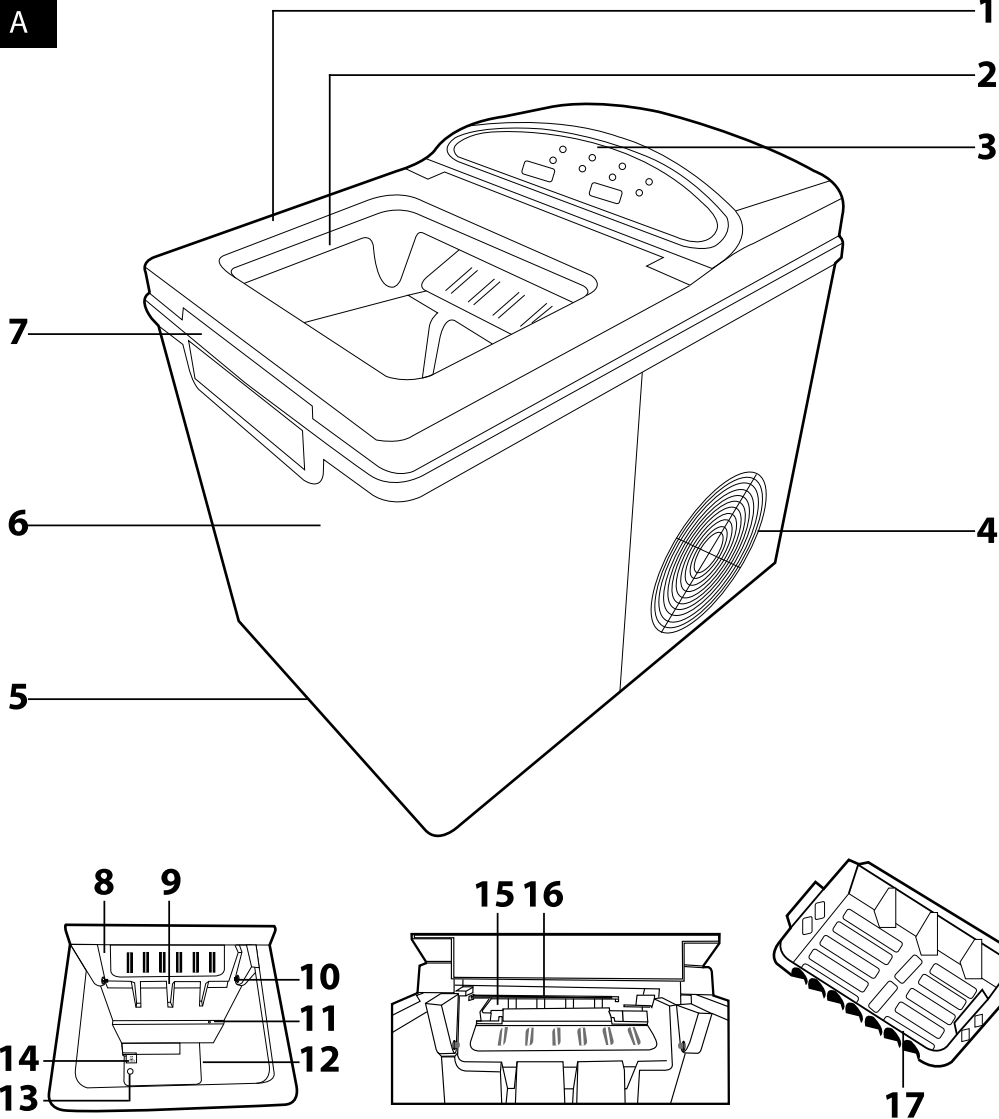
Nedėkite į prietaisą elektrinių prietaisų, išskyrus tų tipų prietaisus, kuriuos rekomenduoja gamintojas.

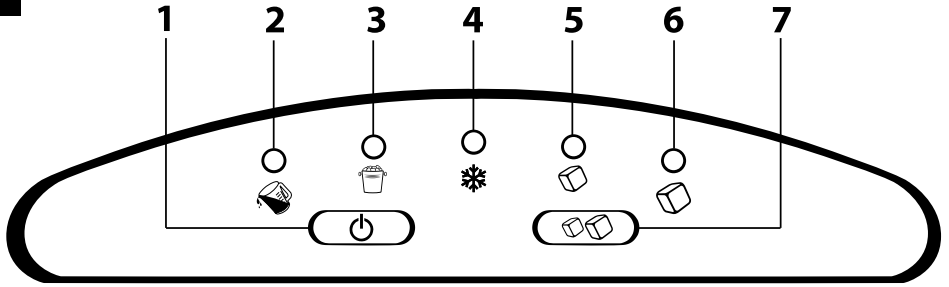
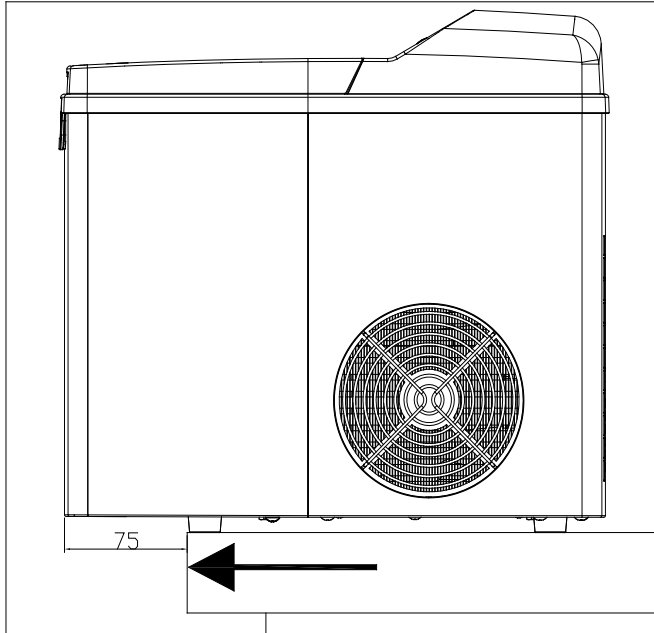
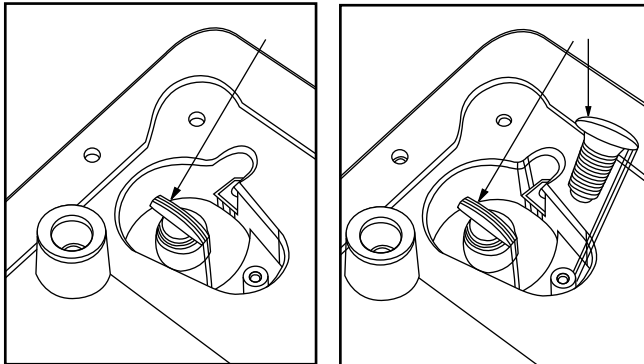
- Šiame prietaise nelaikykite sprogių medžiagų, pvz., purškiklių su degiomis dujomis. Šalia prietaiso nelaikykite ir nenaudokite sprogių medžiagų.
- Šis prietaisas skirtas naudoti tik buityje. Nenaudokite jo kitoje aplinkoje, pavyzdžiui:
 - parduotuvių, biurų ir kitose darbo aplinkoje esančiose virtuvėse;
 - svečiams viešbučiuose, moteliuose ir kitose panašiose vietose;
 - svečių namuose, siūlančiuose nakvynę ir pusryčius.
 - valgyklose ir panašioje nekomercinėje aplinkoje.
- Šio prietaiso vaikams naudoti negalima. Prietaisą ir maitinimo laidą laikykite vaikams nepasiekiamoje vietoje.
- Šį prietaisą galima naudoti asmenims, turintiems psichinių, jutiminių arba protinių negalių arba nemokantiems ir neturintiems patirties naudotis šiuo prietaisu, jeigu jie yra prižiūrimi arba instruktuojami, kaip saugiai naudoti šį prietaisą, ir supranta atitinkamus pavojus.
- Bet kokie remonto darbai privalo būti atliekami specializuotame techninės priežiūros centre.
- Seną prietaisą išmeskite atsižvelgdami į galiojančius vietos įstatymus. Antraip kils gaisro arba sproginimo pavojus arba pavojus sužaloti žmones.
- Naudokitės prietaisu taip, kaip nurodyta šioje naudojimo instrukcijoje. Antraip galite susižaloti.
- Šiame prietaise yra maždaug 68 g šaldalo dujų R134a. R134a yra šaldalo dujos, kurios atitinka Europos aplinkos apsaugos direktyvas. Nekalkite ir negręžkite jokių skylių jokioje aušinimo grandinės dalyje.
- Patalpa, kurioje šis prietaisas bus įrengtas, naudojamas arba saugojamas, privalo būti apsaugota, kad joje neprisikauptų ištekėjusio šaldalo, nes įjungus elektrinį šildytuvą, viryklę ar kitą uždegimo šaltinį, šaldalas gali užsiliepsnoti ir sukelti sproginimą arba gaisrą.

- Šį prietaisą privaloma saugoti taip, kad būtų išvengta jo mechaninio pažeidimo.
- Asmenys, montuojantys aušinimo sistemas arba jas remontuojantys, privalo gauti atitinkamą įgaliotosios įstaigos leidimą, kuriame nurodoma, jog tas asmuo yra turi tinkamą kvalifikaciją dirbti su šaldalais pagal specialų šio sektoriaus asociacijos vertinimą.
- Techninės priežiūros darbai privalo būti vykdomi tik remiantis šio prietaiso gamintojo rekomendacijomis. Techninės priežiūros ir remonto darbai, kuriems atlikti prireikia kitų kvalifikuotų specialistų pagalbos, gali būti vykdomi tik prižiūrint specialiems degių šaldalų sektoriaus specialistams.
- Kokio tipo šaldymo dujos naudojamos jūsų prietaise, žr. techninių duomenų lentelę.
- Prieš prijungdami maitinimo kabelio kištuką prie elektros lizdo, įsitikinkite, ar elektros lizdo įtampa atitinka įtampą, nurodytą prietaiso techninių duomenų lentelėje.
- Nepašalinkite nuo prietaiso jokių saugos, įspėjamųjų ar kitų elementų. Nekeiskite prietaiso konstrukcijos.
- Šį prietaisą privaloma įžeminti. Elektros kištuką kiškite tik į tinkamai įžemintą elektros lizdą.
- Nenaudokite ilginamųjų kabelių. Prietaisą rekomenduojama jungti prie atskiros elektros grandinės.
- Nestatykite prietaiso ant staltiese, šluoste ar kitokiu audeklu užtiesto paviršiaus, nes vaikai gali patraukti už audeklo ir užsimesti ant savęs prietaisą.
- Nestatykite prietaiso tiesioginiais saulės spinduliais apšviestoje vietoje. Nedėkite prietaiso ant įkaitusių paviršių arba šalia šilumos šaltinių.
- Norėdami, kad prietaisas tinkamai veiktų, iš visų jo pusių palikite bent 20 cm laisvus tarpus. Jokiais būdais neužkimškite ventiliacijos angų ir nekiškite į jas jokių daiktų.
- Nepalikite maitinimo kabelio kaboti nuo stalo arba stalviršio, ant kurio jis yra padėtas, krašto; saugokite kabelį, kad jis nesiliestų prie įkaitusio paviršiaus ir nesusirazgytų. Nedėkite ant maitinimo kabelio sunkių daiktų.
- Naudokite tik gamintojo aiškiai nurodytus priedus. Kitus priedus, išskyrus rekomenduojamuosius, su šiuo prietaisu naudoti draudžiama.
- Nelieskite aušinimo elemento, kai prietaisas veikia.
- Norėdami išvengti susižalojimo dėl elektros smūgio, gaisro ar sprogdimo

pavojaus, niekada nemerkite prietaiso, jo maitinimo kabelio ir kištuko į vandenį arba bet kokį kitą skystį.

- Išjunkite prietaisą paspausdami įjungimo / išjungimo mygtuką, tada atjunkite jį nuo elektros lizdo.
- Niekada nelieskite prietaiso šlapiomis rankomis.
- Visada išjunkite prietaisą ir atjunkite nuo elektros tinklo, kai jo nenaudojate, jei paliekate jį be priežiūros, ardote, surenkate, valote ar pernešate jį kitą vietą.
- Šis prietaisas skirtas ledo kubeliams gaminti. Nenaudokite šio buitinio prietaiso kitaip nei pagal numatytąją paskirtį.
- Nenaudokite degių medžiagų prietaisui valyti. Garai gali sukelti gaisrą arba sprogamą.
- Neapverskite prietaiso aukštyn kojomis. Jei prietaisas nuvirstų, palaikykite jį horizontalioje padėtyje maždaug 2 valandas. Per tą laiką jo nejunkite, ir nekiškite maitinimo kabelio kištuko į elektros lizdą.
- Pernešę prietaisą iš labai šaltos patalpos, palaukite kelias valandas, kol jis sušils.
- Nepalikite veikiančio prietaiso be priežiūros.



B**C****D**

- Prieš pradėdami naudoti šį būtinių prietaisą, atidžiai perskaitykite šį naudotojo vadovą net ir tuo atveju, jeigu anksčiau jau esate susipažinę su panašaus tipo būtinais prietaisais. Prietaisą naudokite tik taip, kaip aprašyta šiame naudotojo vadove. Laikykite šį naudotojo vadovą saugioje vietoje, kad ateiityje galėtumėte jį lengvai peržiūrėti.
- Rekomenduojame išsaugoti originalią pakuočės dėžę, pakuočės medžiagas, pirkimo kvitą ir pardavėjo atsakomybės pareiškimą bei garantijos kortelę bent tokį laikotarpį, kuriuo galima kreiptis į gamintoją dėl nepatenkinamos kokybės ar veikimo. Jei prietaisą pervežate, rekomenduojame jį supakuoti į originalią gamintojo pakuočę.

PRIETAISO APRAŠYMAS

- A1** Dangtelis
- A2** Stebėjimo langelis
- A3** Valdymo skydelis
- A4** Oro įleidimo anga
- A5** Išleidimo sklendė (įrengta garintuvo apačioje)
- A6** Ledo kubelių gaminimo aparato blokas
- A7** Rankena
- A8** Judamoji ledo kubelių dėklų svirtis

- A9** Ledo kubelių skyrius
- A10** Šviestos diodai (abiejose pusėse)
- A11** Mygtukas MAX (maks.)
- A12** Vandens bakelis
- A13** Išleidimo sklendės kamštinis
- A14** Pildymo anga su filtru
- A15** Ledo kubelių dėklas
- A16** Aušinimo elementas
- A17** Ledo kubelių dėžutė
- A18** Semtuvas (nepavaizduotas)

VALDYMO SKYDELIO APRAŠYMAS

- B1** Įjungimo / išjungimo mygtukas
- B2** Tuščios ledo kubelių dėžutės piktograma
- B3** Pilnos ledo kubelių dėžutės piktograma
- B4** Ledo kubelių gaminimo piktograma
- B5** Mažų ledo kubelių piktograma
- B6** Didelių ledo kubelių piktograma
- B7** Ledo kubelių dydžio pasirinkimo mygtukas

PRIEŠ NAUDOJANT PIRMĄ KARTĄ

- Prieš naudodami pirmą kartą, išpakuokite prietaisą bei jo priedus ir nuimkite visas reklamines etiketes bei lipdukus. Patikrinkite prietaisą ir visas jo dalis, ar niekas neapgadinta.

Prieš naudodami pirmą kartą

- Nuvalykite ledo kubelių gaminimo aparato paviršių šiek tiek šiltu vandeniu sudrėkinta kempine. Nusausinkite švaria valymo šluoste.
- Atidarykite dangtį **A1** ir išimkite ledo kubelių dėžutę **A17** bei semtuvą **A18**. Prietaiso vidų valykite minkšta kempine, sudrėkinta šiltu vandeniu ir trupučiu acto. Dar kartą išvalykite jį minkšta kempine, sudrėkinta šiltu vandeniu, o paskui sausiai iššluostykite švaria šluoste.
- Išpaukite ledo kubelių dėžutę **A17** ir semtuvą **A18** šiltu vandeniu su trupučiu indų ploviklio. Išskalaukite ir nusausinkite.
- Įdėkite ledo kubelių dėžutę **A17** atgal į ledo kubelių gaminimo aparatą.

Pastaba.

- Jei gabenamas ledo kubelių gaminimo aparatas buvo pakrypęs arba nukritęs ant šono, pastatykite jį ant tvirtu lygaus paviršiaus ir palaukite maždaug 2 valandas. Per tą laiką šaldalas sutekęs atgal į aušinimo grandinę. Jei ledo kubelių gaminimo aparatą įjungsite nedelsdami, jis gali būti nepataisomai sugadintas. Gaisro arba sprogimo pavojus! Visgi, saugumui užtikrinti, rekomenduojame palaukti bent 2 valandas ir tik tada prijungti ledo kubelių gaminimo aparatą prie elektros lizdo bei jį įjungti, net jei jis vėžant nebuvo pakrypęs ar nuviręs ant šono. Transportuodami ledo kubelių gaminimo aparatą, palikite jį pastovėti maždaug 30 minučių.

Kur statyti ledo kubelių gaminimo aparatą

- Ledo kubelių gaminimo aparatą statykite ant tvirtu lygaus paviršiaus, pakankamu atstumu nuo elektros lizdo.
- Aplink ledo kubelių gaminimo aparatą, iš pusių pusių, privaloma palikti bent 20 cm laisvų tarpus.
- Oro įleidimo anga neturi būti uždenyta jokių viensiu daiktu, užuolaida ir pan. Nepakankamai vėdinamas prietaisas gali sugesti.
- Nenaudokite ledo kubelių gaminimo aparato labai šaltoje patalpoje (kurioje temperatūra yra žemesnė nei 5 °C).

Kaip naudotis ledo kubelių gaminimo aparatu

- Prieš įjungdami ledo kubelių gaminimo aparatą, patikrinkite, ar išleidimo sklendė **A5** ir kamštis **A13** yra tinkamai įsukti ledo kubelių gaminimo aparate.
- Įkiškite maitinimo kabelio kištuką į elektros lizdą. Pradės mirksėti piktograma **B4**.
- Atidarykite dangtį **A1** ir išimkite ledo kubelių dėžutę **A17**.
- Pripilkite švaraus šalto vandens į vandens bakelį **A12** iki maksimalaus lygio žymos **A11**.
- Vėl įdėkite dėžutę **A17** ir uždenkite dangtį **A1**.
- Paspauskite mygtuką **B7**, kad pasirinktumėte ledo kubelių dydį – mažus (užsideds piktograma **B5**) arba didelius (užsideds piktograma **B6**).
- Paspauskite mygtuką **B1** ir bus pradėtas ledo kubelių gaminimo procesas. Piktograma **B4** tebešvies.

- Vanduo bus pumpuojamas pro pildymo angą **A14** į ledo kubelių dėklą **A15**. Aušinimo elementas **A16** sukonstruotas taip, kad ledo kubeliai susidarytų aplink aušinimo elemento **A16** ašes ledo kubelių dėkle **A15**. Ledo kubelių gaminimo procesas gali trukti 7–15 minučių, atsižvelgiant į patalpos temperatūrą, pradinę vandens temperatūrą ir pasirinktą ledo kubelių dydį.
- Kai ledo kubeliai bus pagaminti, ledo kubelių dėklas **A15** pasvirus atgal, ledo kubeliai nukris nuo aušinimo elemento **A16** ašelių ir subyrės į ledo kubelių skyrių **A9**, iš kurio juos surinks judamoji svirtis **A8** ir patrauks į ledo kubelių skyrių **A9** kraštą į ledo kubelių dėžutę **A17**. Po to ledo kubelių dėklas **A15** vėl sugrįš į pradinę padėtį. Vandens perteklius ištėkęs pro ledo kubelių skyrius **A9** krašte esančias angas atgal į vandens bakelį. Bus pradėtas naujas ledo kubelių gaminimo procesas.
- Vos tik ledo kubelių dėžutę **A17** pripildysiu, valdymo skydelyje užsideds piktograma **B3** ir ledo kubelių gaminimo procesas bus sustabdytas. Atidarykite dangtį **A1** ir semtuvą **A18** atsargiai išimkite ledo kubelius iš ledo kubelių dėžutės **A17**. Uždenkite dangtį **A1** ir maždaug o 5 sekundžių procesas vėl bus automatiškai tęsiasi. Ledo kubelius tuoj pat dėkite į šaldiklį.
- Jei valdymo skydelyje šviečia piktograma **B2**, į vandens bakelį **A12** būtina pripilti vandens. Ledo kubelių gaminimo procesas bus automatiškai sustabdytas. Išimkite ledo kubelių dėžutę **A17** ir pripilkite į ją švaraus šalto vandens. Kad ledo kubelių gaminimo procesas būtų tęsiasi, vėl įdėkite ledo kubelių dėžutę **A17** ir paspauskite mygtuką **B1**.
- Kai bus pagamintas pakankamas ledo kubelių keikis, paspauskite mygtuką **B1**, kad išjungtumėte ledo kubelių gaminimo aparatą, tada ištraukite kištuką iš elektros lizdo.
- Atidarykite dangtį, palaukite, kol ledo kubelių gaminimo aparatas sušils iki patalpos temperatūros, tada išvalykite jį.



Pastaba.

Priklausomai nuo patalpos temperatūros, ledo kubeliai ledo kubelių gaminimo aparate neištirs iki 18 valandų. Visgi, pagaminus ledo kubelius, rekomenduojame nedelsiant perkelti juos į šaldiklį. Ledo kubelius laikykite tik šaldiklyje.



Išspėjimas!

Ledo kubeliams gaminti niekada nenaudokite karšto arba šilto vandens. Ledo kubelių gaminimo aparatui veikiant arba jam šylant iki patalpos temperatūros, nelieskite aušinimo elemento **A16**. Kyla pavojus nušauti.

VALYMAS IR TECHNINĖ PRIEŽIŪRA

- Atjunkite maitinimo laido kištuką nuo elektros lizdo ir palaukite, kol prietaisas sušils iki patalpos temperatūros.
 - Po kiekvieno panaudojimo prietaisą privaloma tinkamai išvalyti.
 - Nevalykite šviečiamosiomis valymo priemonėmis, tirpikliais ir pan., nes tokie valikliai gali sugadinti prietaisą. Jokių šio prietaiso dalių negalima plauti indaplovėje.
1. Jei ledo kubelių dėkle **A15** lieka vandens, paverskite dėklą atgal, kad vanduo sutekęs atgal į vandens bakelį **A12**.
 2. Pritraukite ledo kubelių gaminimo aparatą prie stalviršio krašto (maždaug 7,5 cm nuo krašto – žr. C pav.), kad vanduo lengviau ištėktų iš vandens bakelio **A12**.
 3. Po vandens išleidimo sklendė **A5** padėkite indą, į kurį tekės vanduo.
 4. Atsukite sklendę **A5** ir palaukite, kol visas vanduo sutekęs į vandens bakelį **A12** – žr. D pav. Paskui vėl tvirtai ją užsukite.



Pastaba.

Po kiekvieno naudojimo išpilkite vandenį iš vandens bakelio **A12**. Nepalikite vandens viduje ilgiau nei 2 dienas.

5. Išimkite ledo kubelių dėžutę **A17**. Išpaukite ledo kubelių dėžutę **A17** ir semtuvą **A18** šiltu vandeniu su trupučiu indų ploviklio. Praskalaukite ir nusausinkite.
6. Ledo kubelių gaminimo aparato vidų valykite minkšta kempine, sudrėkinta šiltu vandeniu ir trupučiu acto. Dar kartą išvalykite jį minkšta kempine, sudrėkinta šiltu vandeniu, o paskui sausiai iššluostykite švaria šluoste.
7. Neuždenkite dangčio, kad vidus tinkamai išdžiūtų.



Išspėjimas!

Kad išvengtumėte sužalojimo dėl elektros šoko, niekada namerkite prietaiso, jo maitinimo laido arba kištuko į vandenį arba bet kokią kitą skystį.




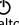

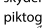



Pastaba.

Valydami aparatą stenkitės nepaliesiti aušinimo elemento **A16**.

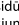
Laikymas

- Jei prietaisą ilgai nesinaudosite, atjunkite jo kištuką nuo elektros lizdo ir išvalykite jį, vykdydami pirmiau pateiktus nurodymus.
- Prieš padėdami prietaisą į jo saugojimo vietą, patikrinkite, ar jis ir visos jo dalys yra visiškai švarūs ir sausi. Patikrinkite, ar vandens bakelyje **A1** nėra vandens.
- Prietaisą laikykite sausoje švaroje, gerai vėdinamoje, nuo ekstremalių temperatūros sąlygų apsaugotoje, vaikams nepasiekiamoje vietoje.

Triukščių šalinimas

Problema	Galima priežastis	Sprendimo būdas
Valdymo skydelyje šviečia piktograma  B2 .	Vandens bakelyje A12 liko mažai vandens arba jo visai nėra.	Išjunkite ledo kubelių gaminimo aparatą paspausdami mygtuką  B1 ir pripilkite švaraus šalto vandens.
	Užsikimšo ledo kubelių gaminimo aparato apačioje esanti pildymo anga A14 .	Išvalykite ledo kubelių gaminimo aparatą.
	Sugedo siurbliukas.	Kreipkitės į įgaliotąjį techninės priežiūros centrą.
Valdymo skydelyje šviečia piktograma  B3 .	Ledo kubelių dėžutė A17 pilna.	Atidarykite dangtį A1 ir semtuvu A18 atsargiai išsekmite ledo kubelius. Uždenkite dangtį A1 ir maždaug o 5 sekundžių procesas vėl bus automatiškai tęsiamas.
	Nešviečia šviesos diodai A10 .	Atsargiai nuvalykite diodus A10 sausa šluoste ir vėl įjunkite ledo kubelių gaminimo aparatą. Jeigu problema kartojasi, kreipkitės į įgaliotąjį techninės priežiūros centrą.
Valdymo skydelyje šviečia piktogramos  B2 ir  B3 .	Ledo kubelių dėklas A15 netinkamai įdėtas į ledo kubelių gaminimo aparatą.	Išjunkite ledo kubelių gaminimo aparatą paspausdami mygtuką  B1 , atjunkite jo kištuką nuo elektros lizdo ir patikrinkite, ar tinkamai įdėtas dėklas A15 ir, ar jis neužsikimšęs.
	Vienas iš šviesos diodų A10 yra apšviestas tiesioginiai saulės spinduliai, todėl jis negali aptikti, kad ledo kubelių dėžutė A17 yra pilna.	Atjunkite maitinimo kabelio kištuką nuo elektros lizdo ir perstatykite ledo kubelių gaminimo aparatą į kitą vietą, kur jis nebus apšviestas tiesioginiais saulės spinduliais.
Ledo kubeliai prišąla vienas prie kito.	Per ilgą ledo kubelių gaminimo laiką.	Išjunkite ledo kubelių gaminimo aparatą paspausdami mygtuką  B1 ir palaukite, kol ištirps ledo kubelių dėžutėje A17 esantys ledo kubeliai. Tada vėl įjunkite ledo kubelių gaminimo aparatą.
	Į vandens bakelį pripylėte per šalto vandens.	Į vandens bakelį A12 rekomenduojama pilti 8–25 °C temperatūros vandenį.
Ledo kubelių gaminimo aparatas įsijungia, bet negamina ledo kubelių.	Per aukšta patalpos arba vandens temperatūra.	Norint, kad ledo kubelių gaminimo aparatas tinkamai veiktų, patalpos temperatūra turėtų būti 10–32 °C. Pripilkite į vandens bakelį A12 švaraus šalto vandens.
	Pažeista aušinimo sistema.	Kreipkitės į įgaliotąjį techninės priežiūros centrą.
	Užsikimšo aušinimo sistema.	Kreipkitės į įgaliotąjį techninės priežiūros centrą.
Pagaminti ledo kubeliai nekokybiški.	Neužtikrinamas tinkamas vėdinimas.	Užtikrinkite, kad aplink ledo kubelių gaminimo aparatą būtų palikti laisvi maždaug 20 cm tarpai.
	Per aukšta vandens temperatūra.	Į vandens bakelį rekomenduojama pilti 8–25 °C temperatūros vandenį.
	Per aukšta patalpos temperatūra.	Norint, kad ledo kubelių gaminimo aparatas tinkamai veiktų, patalpos temperatūra turėtų būti 10–32 °C.

Pastaba.

Jei problema, su kuria susidūrėte, lentelėje neaprašyta arba problemos išspręsti nepavyksta, išjunkite ledo kubelių gaminimo aparatą paspausdami mygtuką  **B1**, atjunkite maitinimo kabelio kištuką nuo elektros lizdo ir nebenaudokite ledo kubelių gaminimo aparato. Kreipkitės į įgaliotąjį techninės priežiūros centrą.

TECHNINIS SPECIFIKACIJOS

Nominali įtampa	220–240 V ~
Nominalus dažnis	50 Hz
Nominali elektros srovė	0,8 A
Nominali galios įvestis	105 W
Šaldalas / šaldalo kiekis	R600a / 29g
Triukšmo lygis	60 dB (A)
Klimato klasė	ST, SN, N, T
Izolacinės dujos	C ₁ H ₁₀

Pripažintas įrenginio skleidžiamas triukšmo lygis yra 60 dB(A), kuris atitinka garso galios A lygį (standartinė garso galia: 1 pW).

Mes pasiliekame teisę keisti tekstą ir technines specifikacijas.

NURODYMAI IR INFORMACIJA, SUSIJĘ SU PANAUDOTOS PAKUOTĖS MEDŽIAGŲ ŠALINIMU

Pakuotės medžiagas išmeskite tik atliekoms perdirbti skirtose vietose.

PANAUDOTŲ ELEKTRINIŲ IR ELEKTRONINIŲ PRIETAISŲ ŠALINIMAS



Ant gaminių ar dokumentų nurodytas simbolis rodo, kad elektrinių ir elektroninių prietaisų negalima išmesti su buitinėmis atliekomis. Norėdami juos utilizuoti tinkamai, atiduokite perdirbti ar utilizuoti į specialius tokios įrangos surinkimo punktus. Kai kuriose Europos Sąjungos valstybėse arba kitose Europos valstybėse prietaisus galima gražinti pardavėjui perkant lygiavertį naują prietaisą.

Kitąip nei netinkamas atliekų šalinimas, tinkamas gaminių utilizavimas padeda taupyti gamtinius išteklius, saugo gamtą ir žmonių sveikatą. Daugiau informacijos teiraukitės vietinėje atsakingoje institucijoje.

Pagal valstybinius įstatymus už netinkamą tokių atliekų išmetimą gali būti taikomos baudos.

Verslo įmonėms ES šalyse

Jei norite utilizuoti elektrinių ar elektroninių prietaisų atliekas, reikalingos informacijos teiraukitės pardavėjų ar tiekėjų.

Utilizavimas ne Europos Sąjungos šalyse

Šis simbolis galioja Europos Sąjungoje. Jei norite išmesti šį gaminį, reikiamos informacijos apie tinkamą šalinimo būdą teiraukitės vietinių vyriausybinių departamentų arba savo pardavėjo.



Šis gaminytis atitinka visas atitinkamų ES direktyvų nuostatas.

