

SENCOR®

SBL 7170GG / SBL 7171GR / SBL 7172BL
SBL 7173VT / SBL 7174RD / SBL 7175RS
SBL 7176 GD / SBL 7177CH / SBL 7178BK



LT ■ Automatinis tirštųjų kokteilių plaktuvas

Automatinis tirštųjų kokteilių plaktuvas

Svarbios saugos taisyklės

ATIDŽIAI PERSKAITYKITE IR PASILIKITE JAS ATEIČIAI.

- Šį prietaisą gali naudoti asmenys, turintys psichinį, jutiminį ar protinį neįgalumą arba tie, kuriems trūksta patirties bei žinių, jeigu jie yra prižiūrimi ir instruktuojami apie saugų prietaiso naudojimą ir supranta su tuo susijusius pavojus.
- Neleiskite prietaisu naudotis ar su juo žaisti vaikams. Prietaisą ir maitinimo laidą laikykite vaikams nepasiekiamoje vietoje.
- Šis prietaisas skirtas naudoti buityje. Jis nėra skirtas naudoti toliau nurodytose vietose:
 - parduotuvėse, biuruose ir kitose darbo aplinkose esančiose virtuvėse personalui;
 - ūkio fermose;
 - viešbučių ir motelių kambariuose bei kitose gyvenamosiose patalpose;
 - svečių namuose, siūlančiuose nakvynę ir pusryčius.
- Šis prietaisas skirtas maistui plakti. Nenaudokite jo jokiems kitiems tikslams, išskyrus numatytąją paskirtį.



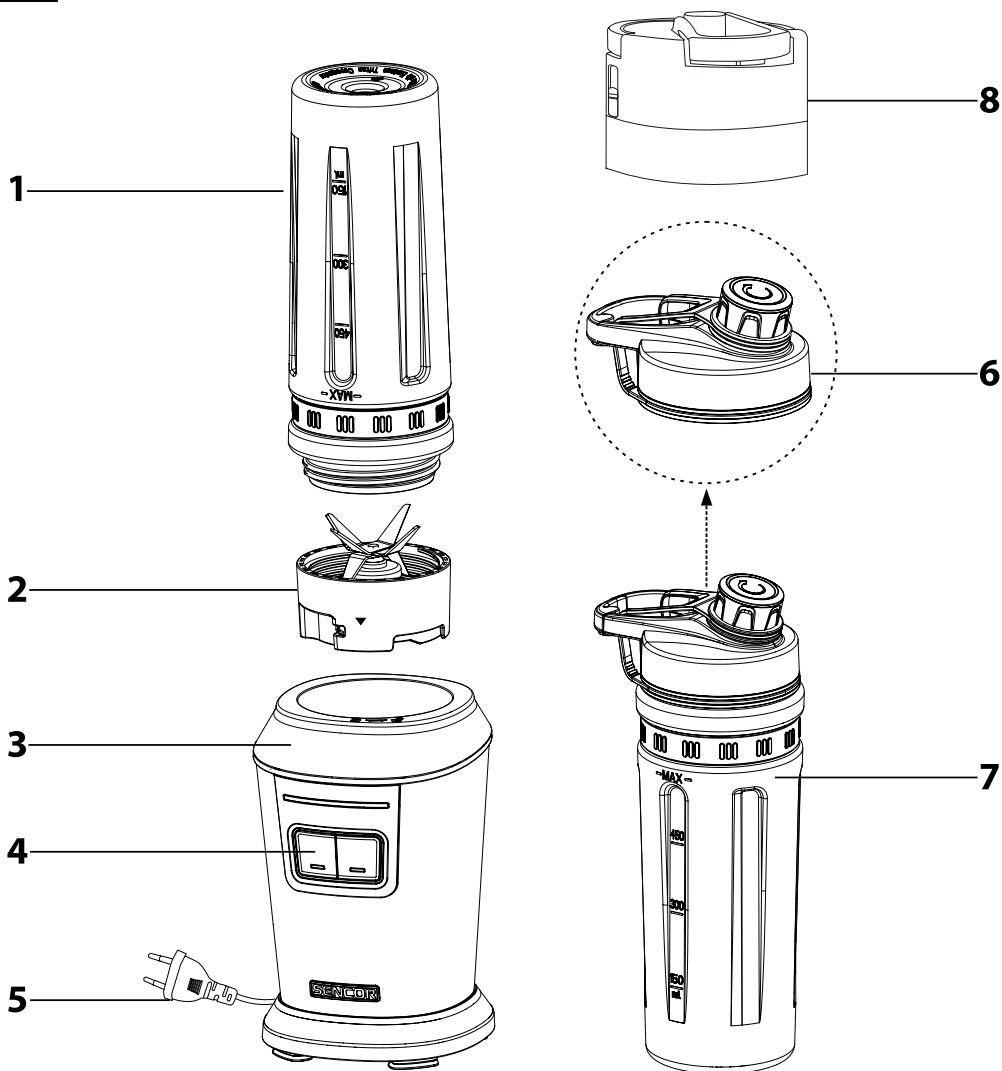
Įspėjimas!

Netinkamai naudojant galima susižaloti.

- Nenaudokite prietaiso pramoninėje aplinkoje arba lauke.
- Nedėkite prietaiso ant elektrinės ar dujinės viryklės, arba prie jos, taip pat ant stalo krašto arba ant nestabilaus paviršiaus. Prietaisą statykite tik ant lygaus, sauso ir stabilaus paviršiaus.
- Prieš prijungdami prietaisą prie elektros tinklo, įsitikinkite, ar ant gaminio etiketės nurodyta įtampa atitinka jūsų elektros tinklo įtampą.
- Naudokite šį prietaisą tik su pateiktais originaliais priedais.
- Nepripildykite plakimo indo daugiau ne iki nurodytos maksimalios jo talpos.
- Prieš įjungdami prietaisą patikrinkite, kad jis būtų sumontuotas teisingai. Prietaisas yra pateikiamas su apsauginiu mechanizmu, kuris neleis paleisti prietaiso, kol išimami priedai nebus tinkamai uždėti ant variklio bloko.
- Nejunkite prietaiso, kai jis tuščias. Netinkamai naudojant prietaisą, jis veiks trumpiau.
- Apdorodami karštus skysčius, būkite itin atsargūs, kad nenusiplikytumėte kylančiais garais arba neapsidegintumėte karštais pusrslais. Prieš pildami į plakimo indą leiskite karšties skysčiams atvėsti iki bent jau 50 °C temperatūros.

- Neleiskite prietaisui veikti be pertraukos ilgiau nei 3 minutes. Prieš vėl įjungdami leiskite jam bent 10 minutes atvėsti. Apdorodami kietesnius maisto produktus arba tirštus skysčius, neleiskite prietaisui veikti be pertraukos ilgiau nei 1 minutę.
- Prietaise įrengtas šilumos saugiklis, kuris apsaugo variklį nuo gedimo dėl per didelės apkrovos. Jei varikliui perkaitus prietaisas išsijungtų, atjunkite jį nuo elektros lizdo ir palaukite bent 30 minučių, kol jis atvės. Galite vėl paleisti veikti.
- Jei prie peilių bloko arba vidinių plakimo indo sienelių prilimpa maišomas maistas, išjunkite prietaisą ir atjunkite jį nuo elektros tinklo lizdo. Patikrinkite, ar peilis nesisuka. Nukelkite plakimo indą iš variklio bloko ir pasukite jį taip, kad peilių blokas būtų nukreiptas aukštyn. Išimkite peilių bloką ir nuvalykite išimtas dalis plastikine mentele. Surinkite prietaisą, prijunkite maitinimo laidą prie elektros lizdo ir toliau plakite maistą.
- Atlikdami veiksmus su peilių bloku, būkite atsargūs, kad neįsipjautumėte į aštrų pjovimo kraštą. Tai ypač taikytina išimant peilių bloką iš plakimo indo, ištuštinant indą ir plaunant.
- Pateikti plakimo indai nėra skirti pašildyti maistą mikrobangų krosnelėje.
- Visada išjunkite prietaisą ir atjunkite nuo elektros tinklo lizdo, jei jo nenaudosite, jei paliksite jį be priežiūros, išrinksite, surinksite, keisite priedus ir valysite ar pernešite jį kitą vietą.
- Nuimdami plakimo indą nuo variklio bloko, įsitikinkite, ar variklio blokas yra išjungtas ir atjungtas nuo elektros tinklo, o visos besisukančios dalys visiškai sustojo.
- Valykite jį pagal instrukcijas, pateikiamas skyriuje „Valymas ir techninė priežiūra“. Nemerkite variklio bloko ar jo maitinimo laido į vandenį ar kokią nors kitą skystį ir neplaukite šių dalių po tekančiu vandeniu.
- Ant maitinimo laido nedėkite sunkių daiktų. Užtikrinkite, kad elektros laidas nekabotų nuo stalo krašto ir nesiliestų su įkaitusiu paviršiumi.
- Atjunkite prietaisą nuo elektros lizdo atsargiai ištraukdami maitinimo laido kištuką – niekuomet netraukite už maitinimo laido. Priešingu atveju taip galite pažeisti maitinimo laidą arba lizdą.
- Jeigu elektros laidas būtų pažeistas, siekiant išvengti pavojaus, jį privalo pakeisti įgaliotojo techninės priežiūros centro atstovas arba kitas panašios kvalifikacijos specialistas.
- Nenaudokite prietaiso, jeigu jis netinkamai veikia arba pastebite kokių nors apgadinimo požymių. Norėdami išvengti pavojaus, netaisykite prietaiso patys ir niekaip nekeiskite jo konstrukcijos. Visus remonto arba keitimo darbus privaloma atlikti įgaliotajame techninės priežiūros centre. Jei remontuosite prietaisą patys, nebegalios garantija, ir negalėsite kreiptis į gamintoją dėl netinkamo prietaiso veikimo.

A



- Prieš pradėdami naudoti šį būtinių prietaisą, atidžiai perskaitykite šią naudojimo instrukciją net ir tuo atveju, jeigu anksčiau jau esate susipažinę su panašaus tipo būtiniais prietaisais. Prietaisą naudokite tik taip, kaip aprašyta šioje naudojimo instrukcijoje. Laikykitės šį naudotojo vadovą saugioje vietoje, kad ateityje galėtumėte jį lengvai peržiūrėti.
- Rekomenduojame išsaugoti originalią pakuotės dėžę, pakuočės medžiagas, pirkimo kvitą ir pardavėjo atsakomybės pareiškimą bei garantijos kortelę bent tokį laikotarpį, kurio galima kreiptis į gamintoją dėl nepatenkinamos kokybės ar veikimo. Jei prietaisą pervežate, rekomenduojame jį supakuoti į originalią gamintojo pakuotę.

PRIETAISŲ APRÁŠYMAS

- A1** Didelis, 600 ml talpos, plakimo indas, pagamintas iš patvaraus tritano be BPA; jį taip pat galima naudoti kaip geriamąjį buteliuką.
- A2** Peilių blokas su šešiais peiliais, pagamintas iš aukštos kokybės nerūdijančio plieno
- A3** Variklio blokas
- A4** Automatinis mygtukas skirtas variklio blokui įjungti ir išjungti.
- A5** Maitinimo laidas
- A6** Užsukamas dangtelis su

snapeliu; jį galima užsukti ant abiejų gėrimo buteliukų.

- A7** Didelis, 600 ml talpos, plakimo indas, pagamintas iš patvaraus tritano be BPA; jį taip pat galima naudoti kaip geriamąjį buteliuką.

A8 Vakuuminis dangtelis gali būti užsuktas ant abiejų gėrimo buteliukų.

Jis leidžia išstumti orą iš buteliukų po mašinos.

NAUDOJIMO PASKIRTIS IR PRIETAISO FUNKCIJOS

- Šis glotnučių ruošimo aparatas idealiai tinka šviežių vaisių arba sporto kokteiliams, taip pat kitų rūšių kokteiliams, plaktiems gėrimams, puikiam salsos padažui, trintoms sriuboms, padažams ir kūdikių maistui ruošti. Jis turi peilių bloką su šešiais aukštos kokybės nerūdijančio plieno peiliukais ir 2 plakimo buteliukais. Dangtelis turi uždengiamą snapelį, todėl indą galima lengvai nešioti neišnešijant jame esančio skysčio. Abu buteliukai puikiai telpa automobiliu puodelį laikiklyje. Neslidžios kojelės su vakuuminiais laikikliais užtikrina nuostabų stabilumą naudojantis plaktuvu. Buteliuką, dangtelį ir peilių bloką galima plauti indaplovėje.

PRIEŠ NAUDOJANT PIRMĄ KARTĄ

- Išimkite prietaisą iš jo priedus iš pakuotės.
- Kruopščiai išplaukite visas išimamas, su maistu besiliečiančias dalis (plakimo indus **A1** ir **A7**, dangtelį **A6** ir peilių bloką **A2**) šiltu vandeniu ir neutraliu indų plovikliu. Po to nuskaulaukite šis švari vandeniu ir sausai nušluostykite minkštu rankšluostėliu.



Įspėjimas!

Plaudami peilių bloką **A3**, būkite itin atsargūs, kad nesusižeistumėte. Peiliukų **A2** kraštai yra aštrūs.

PRIETAISO SURINKIMAS IR IŠARDYMAS

- Prieš pradėdami montuoti arba ardyti prietaisą, patikrinkite, ar variklio blokas **A3** yra išjungtas ir atjungtas nuo elektros tinklo lizdo, o besisukančios dalys visiškai sustoję.

1. Plakimo indo surinkimas ir išardymas

- 1.1 Apieškite plakimo indą **A1** arba **A7** taip, kad kaklelis būtų nukreiptas į viršų.
- 1.2 Dėkite peilių bloką **A2** ant indo **A1** arba **A7** kaklelio, nukreipę peilius link **A1** arba **A7**. Užsukite peilių bloką **A2** ant indo **A1** arba **A7** kaklelio. Apverskite surinktą indą peilių bloku **A2** žemyn.



Pastaba.

Sudėkite maistą ir supilkite skysčius į indą **A1** arba **A7**, prieš pritvirtindami prie jo peilių bloką **A2**.

- 1.3 Norėdami išardyti, atlikite tuos pačius veiksmus atvirkščia eiles tvarka.

2. Plakimo indo uždėjimas ir nuėmimas nuo variklio bloko

- 2.1 Padėkite variklio bloką **A3** ant lygaus, sauso paviršiaus, pavyzdžiui ant virtuvės stalviršio. Dėkite plakimo indą ant variklio bloko **A3** taip, kad ant peilių bloko **A2** esanti rodyklė būtų sulygiuota su rodykle, esančia ant

variklio bloko **A3**. Sukite plakimo indą pagal laikrodžio rodyklę, kol jis bus tvirtai pritvirtintas prie variklio bloko **A3**. Tinkamai pritvirtinus plakimo indą prie variklio bloko **A3**, jo nuimti nepavyks.

- 2.2 Norėdami nuimti plakimo indą nuo variklio bloko **A3**, atlikite veiksmus atvirkščia eiles tvarka.

3. Geriamojo buteliuko surinkimas

- 3.1 Norėdami surinkti geriamąjį buteliuką, užsukite dangtelį **A6** ant buteliuko **A1** arba **A7** kaklelio. Tvirtai užsukite dangtelį **A6**. Nešdami patikrinkite, ar snapelis yra tinkamai uždengtas, kad neišsilietų jame esantis skystis.
- 3.2 Jei norite surinkti buteliuką ir išstumti iš jo orą, uždėkite vakuuminį dangtelį **A8** ant buteliuko kakliuko **A1** arba **A7**. Tvirtai užsukite vakuuminį dangtelį **A8**. Tuomet judinkite kabluką aukštyn ir žemyn, kad išstumtumėte orą. Kai oras išstumtas, bus sunku judinti kabluką. Išleidžiamasis vožtuvas yra dangtelio sone. Prieš gerdami paspauskite vožtuvą, kad išleistumėte slėgį, susidariusį butelyje.

PRIETAISŲ NAUDOJIMAS

1. Įsitinkite, ar variklio blokas **A3** yra išjungtas ir atjungtas nuo elektros tinklo.
2. Sudėkite arba supilkite maisto produktus, kuriuos norite suplakti, į plakimo indą **A1** arba **A7**. Rekomenduojame dėti maistą į indą **A1** arba **A7** skyriuje „Trumpasis maisto produktų apdoravimo vadovas“ nurodyta eiles tvarka. Indus **A1** ir **A7** galima pripildyti iki MAKS. 600 ml linijos. Nedėkite ir nepilkite į indą **A1** arba **A7** daugiau maisto ir skysčių, nei leidžiama.



Įspėjimas!

Prieš pildami karštus skysčius į plakimo indą **A1** arba **A7** ir juos maišydami, palaukite, kol jie atvės bent iki 40 °C temperatūros.

3. Surinkite plakimo indą, tada pritvirtinkite surinktą plakimo indą prie variklio bloko **A3**, kaip nurodyta skyriuje „Prietaiso surinkimas ir išardymas“.
4. Prijunkite maitinimo kabelį ir paspauskite pulsavimo jungiklį **A4**, kad įjungtumėte glotnučių ruošimo aparatą. Paspauskite mygtuką „SOFT“ (minkšti) – ši programa veikia 40 sekundžių ir ji tinka minkštesniams maisto produktams, pavyzdžiui, braškėms, pomidorams, bananams ir pan. plakti. Paspauskite mygtuką „HARD“ (kieti): ši programa veikia 60 sekundžių ir ji tinka kietiesiems maisto produktams, pavyzdžiui, morkoms, obuoliams, kriaušėms ir pan. plakti. Programai pasibaigus, visos eigos kontrolinės lemputės šviečia, o greičio nuostatos lemputės mirksi. Tuomet galite atjungti prietaisą nuo elektros lizdo ir mėgautis gėrimais.



Pastaba.

Funkcijos „SOFT“ (minkšti) ir „HARD“ (kieti) yra automatiškai veikiančios programos. Norint išjungti veikiančią prietaisą, reikia paspausti atitinkamos naudojamos programos mygtuką. Jei produktus reikia plakti ilgiau norint paruošti glotnesnį gėrimą, galima dar kartą paspausti funkcijų mygtuką, kad prietaisas paveiktų dar kelias sekundes, o paskui išjungti prietaisą, dar kartą paspaudžiant tą patį mygtuką.



Įspėjimas!

Kombainas gali be pertraukos veikti iki 2 minučių. Nenaudokite prietaiso be perstojo ilgiau, nei pirmiau nurodyta. Palaukite 2 minutes, kol prietaisas atvės. Apdorodami kietesnius maisto produktus ar tirštesnius skysčius, neleiskite prietaisui veikti ilgiau nei 1 minutę.

5. Jeigu maistas prilipnę prie peilių bloko **A2** arba plakimo indo **A1** arba **A7** sienelių, išjunkite prietaisą ir atjunkite jį nuo elektros tinklo. Įsitinkite, ar peilių blokas **A2** nebesusuka. Nuimkite indą nuo variklio bloko **A3** ir pasukite jį taip, kad peilių blokas **A2** būtų nukreiptas aukštyn. Nuimkite peilių bloką **A2**. Plastikine mentele pašalinkite maistą nuo peilių bloko **A2** ir indo **A1** arba **A7** sienelių. Surinkime plakimo indą ir vėl pritvirtinkite jį prie variklio bloko **A3**. Įjunkite kištuką į elektros lizdą ir toliau plaukite.
6. Pabaigę plakti, atjunkite maitinimo kabelį nuo elektros lizdo. Įsitinkite, ar peilių blokas **A2** nustojo sukis, tada nuimkite plakimo indą nuo variklio bloko **A3**.
7. Apverskite plakimo indą **A1** arba **A7** taip, kad peilių blokas **A2** būtų nukreiptas į viršų. Nuimkite peilių bloką **A2** ir, jei reikia, uždėkite buteliuką **A1** arba **A7** dangteliu **A6**, arba išpilkite suplaktus produktus į tinkamą indą.
8. Išplaukite visas naudotas dalis, kaip nurodyta skyriuje „Plovimas ir techninė priežiūra“.

TRUMPASIS PRODUKTŲ APDOROJIMO VADOVAS

- Norėdami suplakyti optimaliausiai, maisto produktus į plakimo indą **A1** arba **A7** dėkite tokia eilės tvarka: skysčiai, švieži vaisiai, šaldyti vaisiai, jogurtas ir ledai.
- Pirmiausiai supjaustykite kietesnius maisto produktus, pavyzdžiui vaisius ar daržoves, smulkesniais, maždaug 2,5 cm (1 col.) dydžio gabalėliais, tada juos plakite.
- Šiuo glotnučiu ruošimo aparatu negalima trinti bulvių košės, maišyti tešlos, plakti kiaušinių baltymų ar malti šviežios mėsos.

Produktai	Rekomenduojama plakimo programa
Mažesniais gabalėliais supjaustyti vaisiai ir daržovės	„SOFT“ (minkšti)
Tiršti ir skysti kokteiliai	„HARD“ (kieti)
„Salsa“ padažas	„SOFT“ (minkšti)
Sriubos	„SOFT“ (minkšti)
Kūdikių maistas, salotos	„HARD“ (kieti)



Pastaba.

Nurodytas apdorojimo laikas yra tik rekomendacinio pobūdžio. Faktinis plakimo laikas priklauso nuo maisto produktų dydžio, jų kiekio ir reikiamos galutinės konsistencijos.

VALYMAS IR PRIEŽIŪRA

- Prieš surenkant prietaisą, jis privalo būti išjungtas ir atjungtas nuo elektros tinklo. Išardykite prietaisą į atskiras dalis. Prieš ardydami, palaukite, kol visos sukamosios dalys sustos.
- Kruopščiai išplaukite peilių bloką **A2** ir ištuštintą plakimo indą **A1** arba **A7** švari vandeniu ir neutraliu indų plovikliu. Paskui išskalaukite šias dalis po tekančiu švari vandeniu ir sausai nušluostykite minkštu rankšluostėliu arba palaukite, kol jos natūraliai išdžius. Jeigu naudojote dangtelį **A6**, išplaukite jį tokiu pat būdu. Visas dalis rekomenduojama plauti tuoj pat po naudojimo, kad maistas nepridžiūtų. Pridžiuvusį maistą pašalinti sunku. Peilių bloką **A2**, buteliukus **A1** ir **A7** bei dangtelį **A6** galima plauti indaplovėje.



Įspėjimas!

Nuimdami ir plaudami peilių bloką **A2**, būkite itin atsargūs, kad nesusizeistumėte. Peiliukų **A2** kraštai yra aštrūs.

Kai kurie maisto produktai gali pakeisti plakimo indų **A1** ir **A7** spalvą. Visgi, tai neturi poveikio prietaiso veikimui.

- Išorinį variklio bloko **A3** paviršį valykite šluoste, sudrėkinta silpnu indų ploviklio ir vandens tirpalu. Panaudoję indų ploviklį, nuvalykite paviršius šiek tiek švari vandeniu sudrėkinta šluoste, paskui sausai nušluostykite.
- Niekada nenardinkite variklio bloko **A3** ar jo maitinimo kabelio į vandenį ar kitokį skystį. Valydami prietaisą, nenaudokite tirpiklių, dažų skiediklių ar šveičiamųjų valiklių. Jos gali pažeisti prietaiso paviršius.

SAUGOJIMAS

- Kai prietaiso nenaudojate, laikykite jį švarioje, sausoje, vaikams nepasiekiamoje vietoje.

TECHNINIAI DUOMENYS

Nominali įtampa.....	220–240 V~
Nominalus dažnis.....	50 / 60 Hz
Nominali galia	800 W
Apsaugos (nuo elektros smūgio) klasė.....	II
Triukšmas.....	85 dB(A)

Pripažintas prietaiso skleidžiamas triukšmo lygis yra 85 dB(A), kuris atitinka akustinės galios A lygį, atsižvelgiant į atskaitinę, 1 pW, garso galios vertę.



Apsaugos nuo susižeidimo dėl elektros smūgio lygis:

II klasės apsaugą nuo susižeidimo dėl elektros smūgio užtikrina dviguba arba stipri izoliacija.

Mes pasiliegame teisę keisti tekstą ir techninius parametrus.

NURODYMAI IR INFORMACIJA, SUSIJUSI SU PANAUDOTOS PAKUOTĖS MEDŽIAGŲ ŠALINIMAS

Pakuotės medžiagas išmeskite tik atliekoms perdirbti skirtose vietose.

PANAUDOTŲ ELEKTRINIŲ IR ELEKTRONINIŲ PRIETAISŲ ŠALINIMAS



Ant produktų ar dokumentų nurodytas simbolis rodo, kad elektrinių ar elektroninių prietaisų negalima išmesti su buitinėmis atliekomis. Norėdami juos utilizuoti tinkamai, atiduokite perdirbti ar utilizuoti į specialius tokios įrangos surinkimo taškus. Kai kuriose Europos Sąjungos valstybėse arba kitose Europos valstybėse produktus galima grąžinti pardavėjui perkant lygiavertį naują prietaisą.

Tinkamas produkto utilizavimas padeda taupyti gamtinius išteklius, saugo gamtą ir žmonių sveikatą. Daugiau informacijos teiraukitės vietinėje atsakingoje institucijoje.

Pagal valstybinius įstatymus už netinkamą tokių atliekų išmetimą gali būti taikomos baudos.

Verslo įmonėms ES šalyse

Jei norite utilizuoti elektrinių ar elektroninių prietaisų atliekas, reikalingos informacijos teiraukitės pardavėjo ar tiekėjo.

Šalinimas ne Europos Sąjungos šalyse

Šis simbolis galioja Europos Sąjungoje. Jei norite išmesti šį produktą, reikiamos informacijos apie tinkamą šalinimo būdą teiraukitės vietinių vyriausybinių departamentų arba savo pardavėjo.



Šis gaminytis atitinka visas atitinkamų ES direktyvų nuostatas.