



GR ■ Αυτόματος παρασκευαστής σμούθι

ΔΙΑΒΑΖΕΤΕ ΠΡΟΣΕΚΤΙΚΑ ΚΑΙ ΦΥΛΑΣΣΕΤΕ ΓΙΑ ΜΕΛΛΟΝΤΙΚΗ ΧΡΗΣΗ.

- Η παρούσα συσκευή μπορεί να χρησιμοποιείται από άτομα με μειωμένες σωματικές ή πνευματικές ικανότητες, ή από άπειρα άτομα μόνο εφόσον επιβλέπονται από κατάλληλο άτομο ή έχουν ενημερωθεί για τον τρόπο χρήσης του προϊόντος με ασφαλή τρόπο και κατανοούν τους πιθανούς κινδύνους από την εσφαλμένη χρήση της.
- Τα παιδιά δεν πρέπει να χρησιμοποιούν ή να παίζουν με αυτήν τη συσκευή. Κρατήστε αυτήν τη συσκευή και το καλώδιο ρεύματος μακριά από τα παιδιά.
- Αυτή η συσκευή έχει σχεδιαστεί για οικιακή χρήση. Δεν προορίζεται για χρήση σε χώρους όπως:
 - κουζίνες προσωπικού σε καταστήματα, γραφεία και άλλους χώρους εργασίας,
 - γεωργικά αγροκτήματα,
 - δωμάτια ξενοδοχείων ή μοτέλ και άλλους χώρους διαμονής,
 - ενοικιαζόμενα δωμάτια.
- Αυτή η συσκευή έχει σχεδιαστεί για την ανάμιξη τροφίμων. Μην τη χρησιμοποιείτε για άλλους σκοπούς πέραν αυτού για τον οποίο προορίζεται.

**Προειδοποίηση:**

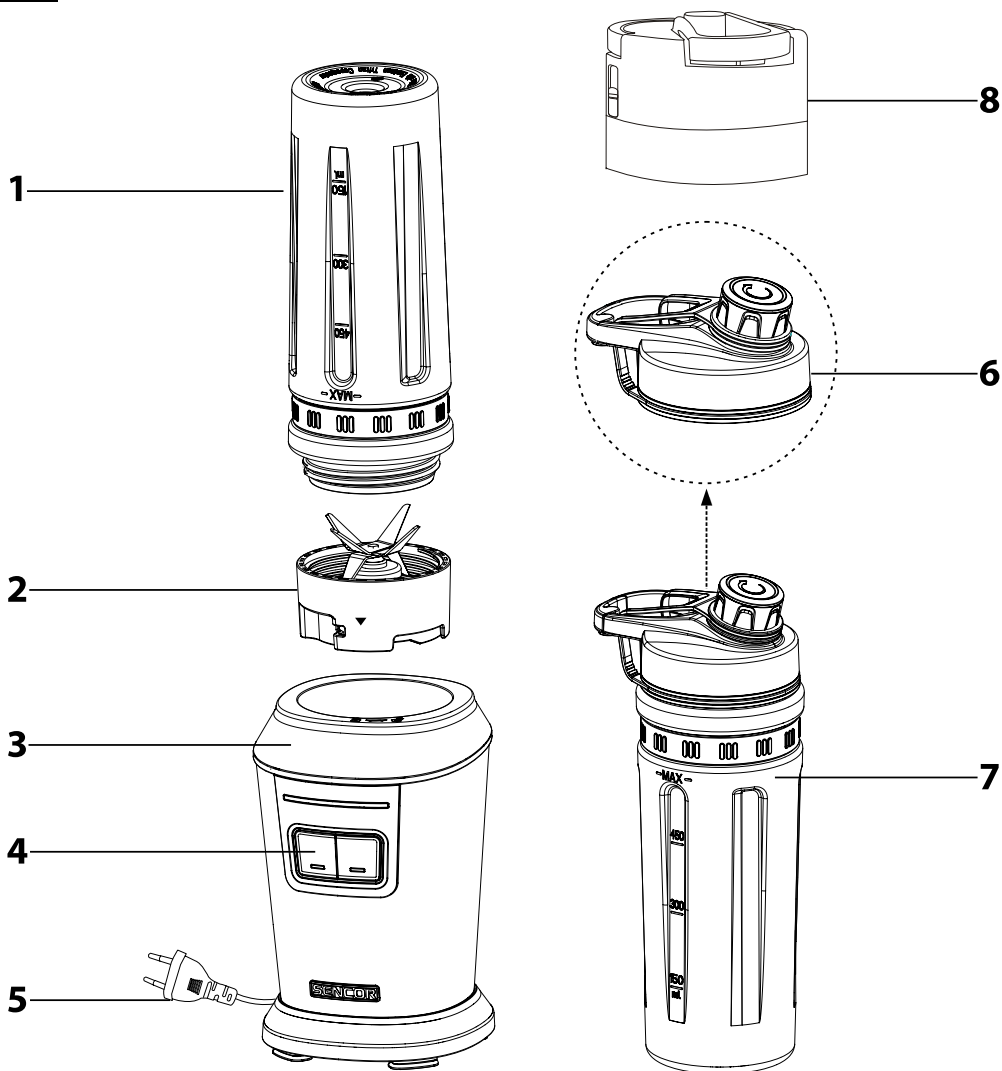
Η εσφαλμένη χρήση μπορεί να οδηγήσει σε τραυματισμούς.

- Μην χρησιμοποιείτε τη συσκευή σε βιομηχανικό περιβάλλον ή σε εξωτερικό χώρο.
- Μην τοποθετείτε τη συσκευή στην ηλεκτρική κουζίνα ή την κουζίνα υγραερίου ή κοντά σε αυτές, στην άκρη του τραπεζιού ή σε ασταθείς επιφάνειες. Τοποθετείτε πάντα τη συσκευή πάνω σε επίπεδη, στεγνή και σταθερή επιφάνεια.
- Προτού συνδέσετε την παρούσα συσκευή στην πρίζα, ελέγξτε ότι η τάση του ρεύματος στην ετικέτα της συσκευής συμφωνεί με την τάση της πρίζας.
- Να χρησιμοποιείτε τη συσκευή μόνο με τα γνήσια αξεσουάρ που τη συνόδευαν.
- Μη γεμίζετε το δοχείο ανάμιξης πέραν της μέγιστης ονομαστικής του χωρητικότητας.
- Βεβαιωθείτε ότι η συσκευή έχει συναρμολογηθεί σωστά προτού τη θέσετε σε λειτουργία. Η συσκευή διαθέτει μηχανισμό ασφαλείας που την εμποδίζει να τεθεί σε λειτουργία, εάν τα αφαιρούμενα αξεσουάρ δεν έχουν τοποθετηθεί στη μονάδα του μοτέρ.
- Μην ενεργοποιείτε τη συσκευή όταν είναι άδεια. Η εσφαλμένη χρήση της συσκευής μπορεί να επηρεάσει αρνητικά τη διάρκεια ζωής της.

- Ιδιαίτερη προσοχή πρέπει να επιδεικνύεται κατά το χειρισμό ζεστών υγρών, διότι ενδέχεται να διαφύγουν ατμοί ή πιτσιλιές και να προκληθούν εγκαύματα. Αφήνετε τα καυτά υγρά να κρυώσουν σε θερμοκρασία τουλάχιστον 50 °C πριν τα αδειάσετε στο δοχείο ανάμειξης.
- Μην αφήνετε τη συσκευή σε συνεχόμενη λειτουργία για περισσότερο από 3 λεπτά. Προτού θέσετε τη συσκευή ξανά σε λειτουργία, αφήστε τη να κρυώσει για τουλάχιστον 10 λεπτά. Κατά την επεξεργασία σκληρότερων τροφίμων ή παχύρρευστων υγρών, μην αφήνετε τη συσκευή σε συνεχόμενη λειτουργία για περισσότερο από 1 λεπτό.
- Η συσκευή διαθέτει θερμική ασφάλεια η οποία προστατεύει το μοτέρ από βλάβη σε περίπτωση υπερφόρτωσης. Σε περίπτωση που διακοπεί αυτόματα η λειτουργία της συσκευής λόγω υπερφόρτωσης του μοτέρ, αποσυνδέστε την από την πρίζα και αφήστε τη να κρυώσει για τουλάχιστον 30 λεπτά. Τότε μπορείτε να τη θέσετε ξανά σε λειτουργία.
- Εάν κολλήσουν υλικά στη διάταξη των λεπίδων ή στα εσωτερικά τοιχώματα του δοχείου ανάμειξης, απενεργοποιήστε τη συσκευή και αποσυνδέστε την από την πρίζα. Βεβαιωθείτε ότι η διάταξη λεπίδων έχει σταματήσει να περιστρέφεται. Αφαιρέστε το δοχείο ανάμειξης από τη μονάδα μοτέρ και αναποδογυρίστε το ώστε η διάταξη λεπίδων να δείχνει προς τα επάνω. Αφαιρέστε τη διάταξη λεπίδων και καθαρίστε τα τμήματα που έχουν αφαιρεθεί χρησιμοποιώντας μια πλαστική σπάτουλα. Συναρμολογήστε τη συσκευή, συνδέστε το καλώδιο ρεύματος σε μια πρίζα και συνεχίστε τη διαδικασία ανάμειξης.
- Κατά τον χειρισμό της διάταξης λεπίδων, να είστε ιδιαίτερα προσεκτικοί για να μην τραυματιστείτε από την κοφτερή ακμή τους. Αυτό ισχύει ιδιαίτερα όταν αφαιρείτε τη διάταξη λεπίδων από το δοχείο ανάμειξης, όταν αδειάζετε το δοχείο και όταν το καθαρίζετε.
- Τα δοχεία ανάμειξης που περιλαμβάνονται δεν προορίζονται για τη θέρμανση τροφίμων σε φούρνο μικροκυμάτων.
- Πριν από τη συναρμολόγηση, την αποσυναρμολόγηση, αντικατάσταση των αξεσουάρ και πριν από τον καθαρισμό ή τη μετακίνηση, να απενεργοποιείτε πάντα τη συσκευή και να την αποσυνδέετε από την πρίζα εάν δεν πρόκειται να τη χρησιμοποιήσετε ή εάν πρόκειται να την αφήσετε εκτεθειμένη.
- Να ελέγχετε ότι η μονάδα του μοτέρ είναι απενεργοποιημένη, αποσυνδεδεμένη από την πρίζα και ότι τα περιστρεφόμενα μέρη έχουν ακινητοποιηθεί πλήρως προτού αφαιρέσετε τη διάταξη του δοχείου ανάμειξης από τη μονάδα του μοτέρ.
- Καθαρίστε τη σύμφωνα με τις οδηγίες του κεφαλαίου «Καθαρισμός και συντήρηση». Μην βυθίζετε τη μονάδα του μοτέρ ή το καλώδιο ρεύματος σε νερό ή άλλο υγρό και μην πλένετε αυτά τα μέρη με τρεχούμενο νερό.
- Μην τοποθετείτε βαριά αντικείμενα πάνω στο καλώδιο ρεύματος. Βεβαιωθείτε ότι το καλώδιο ρεύματος δεν κρέμεται πάνω από την άκρη ενός τραπεζιού ή ότι δεν βρίσκεται σε επαφή με κάποια καυτή επιφάνεια.

- Αποσυνδέετε τη συσκευή από την πρίζα τραβώντας το βύσμα (φικς), ποτέ το καλώδιο ρεύματος. Διαφορετικά μπορεί να υποστεί ζημιά το καλώδιο ρεύματος ή η πρίζα.
- Εάν το καλώδιο ρεύματος έχει υποστεί βλάβη, πρέπει να αντικατασταθεί από εξουσιοδοτημένο κέντρο σέρβις ή κάποιον εξειδικευμένο τεχνικό για να αποφευχθούν τυχόν κίνδυνοι.
- Μην χρησιμοποιείτε τη συσκευή, εάν δεν λειτουργεί σωστά ή εμφανίζει σημάδια βλάβης. Για να αποτρέψετε τυχόν κινδύνους, μην επισκευάζετε και μην επεμβαίνετε με κανέναν τρόπο στη συσκευή. Όλες οι επισκευές πρέπει να εκτελούνται σε εξουσιοδοτημένο κέντρο σέρβις. Επεμβαίνοντας οι ίδιοι στη συσκευή διατρέχετε τον κίνδυνο να ακυρώσετε τα δικαιώματά σας στο πλαίσιο της εγγύησης για ανεπαρκή απόδοση ή κακή ποιότητα.

A



Αυτόματος GR παρασκευαστής σμούθι Εγχειρίδιο χρήσης

- Πριν από τη χρήση αυτής της συσκευής, διαβάστε προσεκτικά το εγχειρίδιο χρήσης, ακόμη και στην περίπτωση που είστε ήδη εξοικειωμένοι με τη χρήση παρόμοιων τύπων συσκευών. Να χρησιμοποιείτε τη συσκευή μόνο όπως περιγράφεται στο παρόν εγχειρίδιο χρήσης. Να φυλάσσετε αυτό το εγχειρίδιο χρήσης σε κάποιο ασφαλές σημείο όπου θα μπορείτε εύκολα να το βρείτε εάν το χρειαστείτε στο μέλλον.
- Συνιστούμε να φυλάξετε την αρχική χάρτινη συσκευασία, το υλικό συσκευασίας, την απόδειξη αγοράς μαζί με τη δήλωση ευθύνης του πωλητή ή την κάρτα εγγύησης τουλάχιστον για όσο διάστημα δικαιούστε αποζημίωση για ανεπαρκή απόδοση ή κακή ποιότητα της συσκευής. Σε περίπτωση μεταφοράς της συσκευής, συνιστούμε να χρησιμοποιήσετε την αρχική της συσκευασία.

ΠΕΡΙΓΡΑΦΗ ΤΗΣ ΣΥΣΚΕΥΗΣ

- A1** Το μεγάλο δοχείο ανάμειξης των 600 ml είναι κατασκευασμένο από tritan χωρίς BPA και χρησιμοποιεί επίσης ως μπουκάλι.
- A2** Μονάδα λεπίδων με έξι λεπίδες από ανοξείδωτο ατσάλι υψηλής ποιότητας.
- A3** Μονάδα μοτέρ
- A4** Αυτόματο κουμπί για ενεργοποίηση και απενεργοποίηση της μονάδας μοτέρ
- A5** Καλώδιο ρεύματος
- A6** Το βιδωτό καπάκι με το στόμιο μπορεί να βιδωθεί και στα δύο μπουκάλια.
- A7** Το μεγάλο δοχείο ανάμειξης των 600 ml είναι κατασκευασμένο από tritan χωρίς BPA και χρησιμοποιεί επίσης ως μπουκάλι.
- A8** Το καπάκι κενού μπορεί να βιδωθεί επάνω και στα δύο μπουκάλια. Δίνει τη δυνατότητα εξαγωγής του αέρα από τα μπουκάλια, μετά από την ανάμειξη.

ΣΚΟΠΟΣ ΧΡΗΣΗΣ ΚΑΙ ΔΥΝΑΤΟΤΗΤΕΣ ΤΗΣ ΣΥΣΚΕΥΗΣ

- Αυτή η συσκευή παρασκευάζει σμούθι είναι ιδανική για την παρασκευή ροφημάτων φρέσκων φρούτων ή fitness, γαλακτοκομικών προϊόντων και άλλων κοκτέιλ, αναψυκτικών, εξαιρετικών σαλτσών, κρεμωδών σουσπών, ντιπ και ανάμεικτων παιδικών τροφών. Είναι εξοπλισμένη με μονάδα λεπίδων, με έξι λεπίδες από ανοξείδωτο ατσάλι υψηλής ποιότητας, και 2 μπουκάλια ανάμειξης. Το καπάκι διαθέτει στόμιο με κλείσιμο για εύκολη μεταφορά χωρίς διαρροή. Και τα δύο μπουκάλια μπορούν να εφαρμόσουν τέλεια σε μια θήκη ποτηριού αυτοκινήτου. Τα αντιολισθητικά πόδια με βεντούζες εξασφαλίζουν εξαιρετική σταθερότητα όταν χρησιμοποιείται η συσκευή παρασκευής σμούθι. Το μπουκάλι, το καπάκι και η μονάδα λεπίδων μπορούν να πλυθούν σε πλυντήριο πιάτων.

ΠΡΙΝ ΑΠΟ ΤΗΝ ΠΡΩΤΗ ΧΡΗΣΗ

- Αφαιρέστε τη συσκευή και τα αξεσουάρ της από τα υλικά της συσκευασίας.
- Πλύνετε σχολαστικά όλα τα αποσπώμενα τμήματα που προορίζονται για επαφή με τα τρόφιμα (δοχείο ανάμειξης **A1** και **A7**, καπάκι **A6** και η μονάδα λεπίδων **A2**) σε ζεστό νερό με ουδέτερο απορρυπαντικό πιάτων. Έπειτα, ξεπλύνετε με καθαρό νερό και αφήστε τα να στεγνώσουν ή στεγνώστε τα καλά κομπιζώντας τα με μια απαλή πετσέτα

Προειδοποίηση:

Όταν πλένετε τη μονάδα λεπίδων **A3**, να είστε ιδιαίτερα προσεκτικοί για να αποφύγετε τον τραυματισμό. Οι άκρες των λεπίδων **A2** είναι κοφτερές.

ΣΥΝΑΡΜΟΛΟΓΗΣΗ ΚΑΙ ΑΠΟΣΥΝΑΡΜΟΛΟΓΗΣΗ ΤΗΣ ΣΥΣΚΕΥΗΣ

- Πριν ξεκινήσετε τη συναρμολόγηση ή την αποσυναρμολόγηση της συσκευής, βεβαιωθείτε ότι η μονάδα μοτέρ **A3** είναι απενεργοποιημένη και αποσυνδεδεμένη από την πρίζα τοίχου και ότι τα περιστρεφόμενα μέρη δεν είναι σε κίνηση.

1. Συναρμολόγηση και αποσυναρμολόγηση του δοχείου ανάμειξης

- 1.1 Γυρίστε το δοχείο ανάμειξης **A1** ή **A7** ώστε ο λαϊμός του να είναι στραμμένος προς τα επάνω.
- 1.2 Τοποθετήστε τη μονάδα λεπίδων **A2** πάνω στο στο λαϊμό του δοχείου **A1** ή **A7** έτσι ώστε οι λεπίδες να είναι στραμμένες προς το **A1** ή **A7**. Βιδώστε τη μονάδα λεπίδων **A2** στο λαϊμό του δοχείου **A1** ή **A7**. Γυρίστε το συναρμολογημένο δοχείο προς τα κάτω με τη μονάδα λεπίδων **A2**.



Σημείωση:

Τοποθετήστε τρόφιμα και υγρά στο δοχείο **A1** ή **A7** πριν συνδέσετε τη μονάδα λεπίδων σε αυτό **A2**.

- 1.3 Για την αποσυναρμολόγηση, εκτελέστε τα βήματα με την αντίστροφη σειρά.

2. Αφαιρέστε προσεκτικά το δοχείο ανάμειξης από τη μονάδα του μοτέρ.

- 2.1 Τοποθετήστε τη μονάδα του μοτέρ **A3** σε μια επίπεδη, στεγνή επιφάνεια, όπως στον πάγκο της κουζίνας. Πάνω στη μονάδα του μοτέρ **A3**, τοποθετήστε το δοχείο ανάμειξης έτσι ώστε η ένδειξη με το βέλος στη μονάδα λεπίδων **A2** να ευθυγραμμιστεί με το βέλος στη μονάδα του μοτέρ **A3**. Γυρίστε τη μονάδα ανάμειξης δεξιόστροφα μέχρι να συνδεθεί σταθερά στη μονάδα του μοτέρ **A3**. Όταν το δοχείο ανάμειξης συνδεθεί σωστά στη μονάδα του μοτέρ **A3**, δεν μπορεί να ανασκουμπεί μεμονωμένα.
- 2.2 Για να αφαιρέσετε το δοχείο ανάμειξης από τη μονάδα μοτέρ **A3**, εκτελέστε τα βήματα με την αντίστροφη σειρά.

3. Συναρμολόγηση του μπουκαλιού

- 3.1 Για να συναρμολογήσετε το μπουκάλι, βιδώστε το καπάκι **A6** επάνω στο λαϊμό του δοχείου ανάμειξης **A1** ή **A7**. Σφίξτε καλά το καπάκι **A6**. Κατά τη μεταφορά, βεβαιωθείτε ότι το στόμιο είναι σωστά κλειστό, έτσι ώστε το περιεχόμενο του μπουκαλιού να μην χυθεί
- 3.2 Εάν θέλετε να συναρμολογήσετε το μπουκάλι και να εξαγάγετε τον αέρα από μέσα, βάλτε το καπάκι κενού **A8** επάνω στο λαϊμό του μπουκαλιού **A1** ή **A7**. Ασφαλίστε καλά στη θέση του το καπάκι κενού **A8**. Κατόπιν, ανεβοκατεβάστε το άγκιστρο για να εξαχθεί ο αέρας. Όταν εξαχθεί ο αέρας, θα είναι δύσκολο να κινήσετε το άγκιστρο. Η βελβίδα απελευθέρωσης βρίσκεται στο πλάι του καπακιού. Προτού πιείτε, πιέστε τη βελβίδα για να απελευθερώσετε την πίεση μέσα από το μπουκάλι.

ΧΡΗΣΗ ΤΗΣ ΣΥΣΚΕΥΗΣ

1. Βεβαιωθείτε ότι η μονάδα του μοτέρ **A3** είναι απενεργοποιημένη και αποσυνδεδεμένη από την πρίζα.
2. Τοποθετήστε τα υλικά που θέλετε να αναμίξετε στο δοχείο ανάμειξης **A1** ή **A7**. Συνιστούμε να τοποθετήσετε το φαγητό στο δοχείο **A1** ή **A7** με τη σειρά που αναφέρεται στο κεφάλαιο «Σύντομος Οδηγός για την Επεξεργασία Υλικών». Τα δοχεία **A1** και **A7** μπορούν να χωρέσουν τροφή έως και τη γραμμή MAX 600 ml. Μην τοποθετήσετε περισσότερο φαγητό ή υγρά στο δοχείο **A1** ή **A7**.



Προειδοποίηση:

Πριν αδειάσετε καυτά υγρά μέσα στα δοχεία ανάμειξης **A1** ή **A7** και να τα αναμίξετε, αφήστε τα να κρυώσουν τουλάχιστον ως τους 40 °C.

3. Συναρμολογήστε το δοχείο ανάμειξης και κατόπιν συνδέστε το δοχείο ανάμειξης στη μονάδα του μοτέρ **A3** σύμφωνα με τις οδηγίες του κεφαλαίου «Συναρμολόγηση και Αποσυναρμολόγηση της συσκευής».
4. Συνδέστε το καλώδιο ρεύματος και πατήστε το διακόπτη παλμικής λειτουργίας **A4** για να ξεκινήσει η συσκευή παρασκευής σμούθι. Πατώντας το κουμπί «SOFT», ο χρόνος εργασίας είναι 40 δευτερόλεπτα και αυτό το πρόγραμμα είναι καλό για την ανάμειξη πιο μαλακών τροφίμων, όπως φρούλες, ντομάτες, μπανάνες κ.λπ. Πατώντας το κουμπί «HARD», ο χρόνος εργασίας είναι 60 δευτερόλεπτα και αυτό το πρόγραμμα είναι καλό για την ανάμειξη πιο σκληρών τροφίμων, όπως καρότα, μήλα, αχλάδια κ.λπ. Όταν τελειώσει η λειτουργία, όλες οι φωτεινές ενδείξεις ανβάνουν και οι λυχνίες ταχύτητας συνεχίζουν να αναβοβλίζουν. Κατόπιν, μπορείτε να βγάλετε τη συσκευή από την πρίζα και να απολαύσετε τα ροφήματα.

Σημείωση:

Οι λειτουργίες "SOFT" και "HARD" είναι αυτόματα προγράμματα εργασίας. Εάν πιέσετε ένα από τα κουμπιά, μπορεί να σταματήσει η λειτουργία της συσκευής. Αν χρειαστεί να αναμίξετε για περισσότερο χρόνο, για καλύτερο αποτέλεσμα στα σμούθι, μπορείτε να πατήσετε ξανά το κουμπί λειτουργίας για να λειτουργήσει η συσκευή μερικά δευτερόλεπτα ακόμα, ενώ μπορείτε να τη σταματήσετε πιέζοντας ξανά το κουμπί.

**Προειδοποίηση:**

Ο μέγιστος χρόνος λειτουργίας είναι 2 λεπτά. Μην αφήνετε τη συσκευή να λειτουργεί συνεχόμενα για περισσότερο χρόνο από αυτόν που αναφέρθηκε παραπάνω. Στη συνέχεια, αφήστε τη συσκευή να κρυώσει για 2 λεπτά. Κατά την επεξεργασία πιο παχύρρευστων τροφίμων ή υγρών, μην αφήνετε τη συσκευή σε συνεχόμενη λειτουργία για περισσότερο από 1 λεπτό.

- Εάν κολήσετε τροφή πάνω στη μονάδα λεπίδων **A2** ή στο τοίχωμα του δοχείου ανάμειξης **A1** ή **A7**, απενεργοποιήστε τη συσκευή και αποσυνδέστε την από την πρίζα. Βεβαιωθείτε ότι η μονάδα λεπίδων **A2** έχει σταματήσει να περιστρέφεται. Αφαιρέστε το σκεύος από τη μονάδα μοτέρ **A3** και γυρίστε το έτσι ώστε η μονάδα λεπίδων **A2** να είναι στραμμένη προς τα επάνω. Αφαιρέστε τη μονάδα λεπίδων **A2**. Χρησιμοποιήστε μια πλαστική σπάτουλα για να καθαρίσετε τη μονάδα λεπίδων **A2** και το τοίχωμα του δοχείου **A1** ή **A7**. Συναρμολογήστε ξανά το δοχείο ανάμειξης και συνδέστε το πάλι στη μονάδα του μοτέρ **A3**. Συνδέστε το καλώδιο στην πρίζα και συνεχίστε την ανάμειξη.
- Αφότου τελειώσει η ανάμειξη, αποσυνδέστε το καλώδιο του ρεύματος από την πρίζα. Βεβαιωθείτε ότι η μονάδα λεπίδων **A2** έχει σταματήσει να περιστρέφεται και αφαιρέστε το δοχείο ανάμειξης από τη μονάδα μοτέρ **A3**.
- Γυρίστε το δοχείο ανάμειξης **A1** ή **A7** έτσι, ώστε η μονάδα λεπίδων **A2** να είναι στραμμένη προς τα επάνω. Αφαιρέστε τη μονάδα λεπίδων **A2** και εάν χρειάζεται, κλείστε το μπουκάλι **A1** ή **A7** με το καπάκι **A6** ή αδειάστε τα περιεχόμενα σε ένα άλλο κατάλληλο δοχείο.
- Καθαρίστε όλα τα μέρη σύμφωνα με τις οδηγίες του κεφαλαίου «Καθαρισμός και συντήρηση».

ΣΥΝΤΟΜΟΣ ΟΔΗΓΟΣ ΓΙΑ ΤΗΝ ΕΠΕΞΕΡΓΑΣΙΑ ΥΛΙΚΩΝ

- Για βέλτιστα αποτελέσματα ανάμειξης, τοποθετήστε τα συστατικά στο δοχείο ανάμειξης **A1** ή **A7** με την ακόλουθη σειρά: υγρά, φρέσκα φρούτα, κατεψυγμένα φρούτα, γιασούρι και παγωτό.
- Πρώτα κόψτε τα στερεά τρόφιμα, όπως τα φρούτα ή τα λαχανικά, σε μικρότερα κομμάτια περίπου 2,5 εκατοστών και, στη συνέχεια, αναμίξτε τα.
- Αυτή η συσκευή παρασκευάζει σμούθι δεν προορίζεται για την παρασκευή πουρέ πατάτας, την ανάμειξη ζύμης, το χτύπημα ασπραδιών αυγών ή την άλεση υμώ κρέατος.

Υλικά	Συνιστώμενο πρόγραμμα ανάμειξης
Φρούτα και λαχανικά κομμένα σε μικρότερα κομμάτια	SOFT
Σμούθι και κοκτέιλ	HARD
Σάλτσα	SOFT
Σούπες	SOFT
Βρεφική τροφή, συνοδευτικά	HARD

**Σημείωση:**

Οι χρόνοι επεξεργασίας που αναφέρονται είναι μόνο ενδεικτικοί. Ο πραγματικός χρόνος ανάμειξης εξαρτάται από το μέγεθος των τροφίμων, την ποσότητα και την επιθυμητή σύσταση του τελικού τροφίμου.

ΚΑΘΑΡΙΣΜΟΣ ΚΑΙ ΣΥΝΤΗΡΗΣΗ

- Πριν από τον καθαρισμό, βεβαιωθείτε ότι η συσκευή είναι απενεργοποιημένη και αποσυνδεδεμένη από την πρίζα. Αποσυναρμολογήστε τη συσκευή στα επιμέρους τμήματά της. Πριν από την αποσυναρμολόγηση, βεβαιωθείτε ότι τα περισσότερα μέρη είναι σταματημένα.
- Πλύνετε σχολαστικά τη μονάδα λεπίδων **A2** και το άδειο δοχείο ανάμειξης **A1** ή **A7** σε ζεστό νερό με ουδέτερο απορρυπαντικό πιάτων. Στη συνέχεια, ξεπλύνετε αυτά τα τμήματα με καθαρό, τρεχούμενο νερό, στεγνώστε τα με μια μαλακή πετσέτα ή αφήστε τα να στεγνώσουν στον αέρα. Αν έχετε χρησιμοποιήσει το καπάκι **A6**, καθαρίστε το με τον ίδιο τρόπο. Συνιστούμε να πλένονται όλα τα τμήματα αμέσως μετά τη χρήση, έτσι ώστε τα τρόφιμα να μην κολλάνε. Τα ξεραμένα τρόφιμα είναι δύσκολο να αφαιρεθούν. Η μονάδα λεπίδων **A2**, τα μπουκάλια **A1** και **A7** και το καπάκι **A6** μπορούν να πλυθούν σε πλυντήριο πιάτων.

**Προειδοποίηση:**

Κατά την αφαίρεση και τον καθαρισμό της μονάδας λεπίδων **A2**, να είστε ιδιαίτερα προσεκτικοί για την αποφυγή τραυματισμού. Οι άκρες των λεπίδων **A2** είναι κοφτερές.

Ορισμένα τρόφιμα ενδέχεται να προκαλέσουν απορρυπαντικό στα δοχεία ανάμειξης **A1** και **A7**. Ωστόσο, αυτό δεν επηρεάζει τη λειτουργία της συσκευής.

- Για τον καθαρισμό της εξωτερικής επιφάνειας της μονάδας μοτέρ **A3** χρησιμοποιήστε ένα πανί ελαφρώς εμποτισμένο με ένα απαλό απορρυπαντικό διάλυμα. Μετά τη χρήση του απορρυπαντικού, στεγνώστε την επιφάνεια με ένα πανί ελαφρώς βρεγμένο με καθαρό νερό και έπειτα σκουπίστε την επιφάνεια για να στεγνώσει.
- Μην βυθίζετε ποτέ τη μονάδα μοτέρ **A3** ή το καλώδιο ρεύματος σε νερό ή άλλο υγρό. Κατά τον καθαρισμό της συσκευής, μην χρησιμοποιείτε διαλύτες, αρωματικά βραφής ή καθαριστικά λείανσης. Αυτό μπορεί να καταστρέψει την επιφάνεια της συσκευής.

ΑΠΟΘΗΚΕΥΣΗ

- Όταν δεν χρησιμοποιείτε τη συσκευή, αποθηκεύστε τη σε καθαρό, στεγνό μέρος όπου δεν φτάνουν παιδιά.

ΤΕΧΝΙΚΑ ΔΕΔΟΜΕΝΑ

Έυρος ονομαστικής τάσης220–240 V~
 Ονομαστική συχνότητα 50/60 Hz
 Ονομαστική ισχύς800 W
 Κατηγορία προστασίας (έναντι ηλεκτροπληξίας).....II
 Θόρυβος85 dB(A)

Η δηλωμένη τιμή εκπομπής θορύβου αυτής της συσκευής είναι 85 dB (A), το οποίο αντιπροσωπεύει τη στάθμη ακουστικής απόδοσης A σε σχέση με την ακουστική απόδοση αναφοράς 1 mW.

**Επίπεδο προστασίας από τραυματισμό λόγω ηλεκτροπληξίας:**

Κατηγορία II – Η προστασία από τραυματισμό λόγω ηλεκτροπληξίας επιτυγχάνεται με διπλή μόνωση ή με μόνωση υψηλής αντοχής.

Διατηρούμε το δικαίωμα να αλλάζουμε το κείμενο και τις τεχνικές προδιαγραφές.

ΟΔΗΓΙΕΣ ΚΑΙ ΠΛΗΡΟΦΟΡΙΕΣ ΣΧΕΤΙΚΑ ΜΕ ΤΗΝ ΑΠΟΡΡΙΨΗ ΤΩΝ ΧΡΗΣΙΜΟΠΟΙΗΜΕΝΩΝ ΥΛΙΚΩΝ ΣΥΣΚΕΥΑΣΙΑΣ

Απορρίψτε τα χρησιμοποιημένα υλικά συσκευασίας σε κάποιον ειδικό χώρο απορριμμάτων του δήμου σας.

ΑΠΟΡΡΙΨΗ ΤΟΥ ΜΕΤΑΧΕΙΡΙΣΜΕΝΟΥ ΗΛΕΚΤΡΙΚΟΥ ΚΑΙ ΗΛΕΚΤΡΟΝΙΚΟΥ ΕΞΟΠΛΙΣΜΟΥ

Όταν προϊόντα ή τα πρωτότυπα έγγραφα φέρουν αυτό το σύμβολο, αυτό σημαίνει ότι τα μεταχειρισμένα ηλεκτρικά ή ηλεκτρονικά προϊόντα δεν πρέπει να απορρίπτονται μαζί με τα υπόλοιπα οικιακά απορρίμματα. Για την ορθή απόρριψη, ανανέωση και ανακύκλωση, παραδώστε τη συσκευή σε καθορισμένα σημεία συλλογής. Εναλλακτικά, σε κάποιες χώρες της Ευρωπαϊκής Ένωσης ή άλλες ευρωπαϊκές χώρες μπορείτε να επιστρέψετε τη συσκευή στο τοπικό κατάστημα από όπου την αγοράσατε και να προμηθευτείτε μια νέα συσκευή εφάμιλλης ποιότητας. Η ορθή απόρριψη αυτού του προϊόντος συμβάλλει στην εξοικονόμηση πολύτιμων φυσικών πόρων και προστατεύει το περιβάλλον και την ανθρώπινη υγεία που διαφορετικά θα επηρεάζονταν από την ακατάλληλη απόρριψη των απορριμμάτων. Για περισσότερες λεπτομέρειες, συμβουλευτείτε τις τοπικές αρχές ή κάποια μονάδα συλλογής απορριμμάτων.

Σύμφωνα με τους εθνικούς κανονισμούς, ενδεχομένως να επιβάλλονται πρόστιμα για την εσφαλμένη απόρριψη αυτού του τύπου απορριμμάτων.

Για επιχειρήσεις με έδρα σε χώρες της Ευρωπαϊκής Ένωσης

Εάν θέλετε να απορρίψετε ηλεκτρικές ή ηλεκτρονικές συσκευές, ζητήστε τις απαραίτητες πληροφορίες από το κατάστημα πώλησης ή τον προμηθευτή σας.

Απόρριψη σε άλλες χώρες εκτός της Ευρωπαϊκής Ένωσης.

Αυτό το σύμβολο είναι έγκυρο στην Ευρωπαϊκή Ένωση. Αν επιθυμείτε να απορρίψετε αυτό το προϊόν, ζητήστε τις απαραίτητες πληροφορίες σχετικά με τη σωστή μέθοδο απόρριψης από το τοπικό δημοτικό συμβούλιο ή το κατάστημα αγοράς.



Το συγκεκριμένο προϊόν πληροί όλες τις βασικές απαιτήσεις των σχετικών με αυτό οδηγιών της Ε.Ε.