



CZ ■ Rýžovar

Návod k použití v originálním jazyce

ČTĚTE POZORNĚ A USCHOVEJTE JE PRO BUDOUCÍ POUŽITÍ.

Důležitá upozornění

- Tento spotřebič mohou používat děti ve věku 8 let a starší a osoby se sníženými fyzickými, smyslovými nebo mentálními schopnostmi nebo s nedostatkem zkušeností a znalostí, pokud jsou pod dozorem nebo byly poučeny o používání spotřebiče bezpečným způsobem a rozumí případným nebezpečím.
- Děti si se spotřebičem nesmějí hrát.
- Čištění a údržbu prováděnou uživatelem nesmějí provádět děti, pokud nejsou starší 8 let a pod dozorem.
- Pokud je přívodní kabel poškozen, jeho výměnu svěřte odbornému servisnímu středisku, aby se zabránilo vzniku nebezpečné situace. Spotřebič s poškozeným přívodním kabelem je zakázáno používat.
- Udržujte spotřebič a jeho přívod mimo dosah dětí mladších 8 let.
- Tento rýžovar je určen pro použití v domácnosti a podobných prostorách, jako jsou:
 - kuchyňské kouty v obchodech, kancelářích a ostatních pracovištích;
 - v zemědělství;
 - pro hosty v hotelích, motelech a jiných obytných oblastech;
 - v podnicích zajišťujících nocleh se snídaní.
- Povrch topného tělesa obsahuje po ukončení činnosti zbytkové teplo.
- Povrchy spotřebiče, které jsou ve styku s pokrmem, vždy čistěte dle pokynů v tomto návodu.

- Dbejte, aby na síťovou zástrčku ani na zásuvku nestříkala voda nebo jiná kapalina, ani neproudila horká pára ze spotřebiče. Pokud se tak přesto stane, vypněte jistič přívodu elektrického proudu do zásuvky a poté zásuvku i zástrčku pečlivě vysušte před dalším použitím.



Varování:

Nesprávné používání může vést ke zranění.

Elektrická bezpečnost

- Před připojením spotřebiče k síťové zásuvce se ujistěte, že se shoduje napětí uvedená na jeho typovém štítku s napětím ve vaší zásuvce.
- Spotřebič připojujte pouze k řádně uzemněné zásuvce. Nepoužívejte prodlužovací kabel.
- Spotřebič nikdy nepřipojujte k síťové zásuvce, dokud není řádně sestaven.
- Před použitím plně rozviňte přívodní kabel.
- Přívodní kabel spotřebiče nepřipojujte a neodpojujte od síťové zásuvky mokřými rukama.
- Dbejte na to, aby se vidlice přívodního kabelu nedostala do kontaktu s vodou nebo vlhkostí.
- Neodpojujte spotřebič od síťové zásuvky tahem za přívodní kabel. Mohlo by dojít k poškození přívodního kabelu nebo síťové zásuvky. Kabel odpojujte od zásuvky tahem za zástrčku přívodního kabelu.
- Na přívodní kabel nepokládejte těžké předměty. Dbejte na to, aby přívodní kabel nevisel přes okraj stolu nebo aby se nedotýkal horkého povrchu nebo ostrých předmětů.
- Abyste se vyvarovali nebezpečí úrazu elektrickým proudem, neopravujte spotřebič sami ani ho nijak neopravujte. Veškeré opravy a seřízení tohoto spotřebiče světe vyuzorovanému servisnímu středisku. Zásahem do spotřebiče během platnosti záruky se vystavujete riziku ztráty záručních plnění.
- Abyste zabránili nebezpečí úrazu elektrickým proudem, nikdy neponořujte plášť spotřebiče, přívodní kabel ani síťovou zástrčku do vody nebo jiné tekutiny.
- Spotřebič vždy vypněte a odpojte od síťové zásuvky po ukončení používání.

Správné použití rýžovaru

- Tento rýžovar je určen pro vaření rýže, ovesné kaše, luštění a pro vaření potravin v páře. Nepoužívejte jej k jiným účelům, než ke kterým je určen.
- Tento rýžovar je určen pouze pro použití ve vnitřních prostorách. Nikdy jej nepoužívejte ve venkovním nebo průmyslovém prostředí.
- Tento rýžovar musí být používán pouze v souladu s pokyny uvedenými v tomto návodu k použití.
- Rýžovar používejte pouze s originálními příslušenstvími, které je s ním dodáváno.



Upozornění:

Použití neoriginálního příslušenství může vést ke vzniku nebezpečné situace.

- Tento rýžovar není určen ke ovládní prostřednictvím programátoru, vnějšího časového spínače nebo dálkového ovládní.
- Nepoužívejte rýžovar k vytápění místnosti!
- Rýžovar vždy vypněte a odpojte od síťové zásuvky, když jej nepoužíváte, když jej necháváte bez dozoru, před vyjmutím varné nádoby nebo parního koše, před čištěním, údržbou nebo přemístěním. Nikdy nepřemísťujte rýžovar během provozu.
- Rýžovar nepoužívejte, pokud nefunguje správně, pokud upadl na zem, pokud byl ponořen do vody nebo je jakkoli poškozen. Předajte jej autorizovanému servisnímu středisku ke kontrole nebo opravě.
- Rýžovar nepřipojujte k síťové zásuvce, ani jej nezapínejte bez vyjimatelné varné nádoby umístěné uvnitř rýžovaru.
- Nepoužívejte rýžovar s prázdnou vyjimatelnou varnou nádobou.
- Mezi topnou plotnu uvnitř rýžovaru a vyjimatelnou vnitřní nádobu nikdy nevkládáte žádné předměty.
- Povrch rýžovaru je zakázáno jakkoliv upravovat, např. pomocí samolepicí tapety, fólie, apod.



Výstraha:

Do pláště rýžovaru nelijte vodu ani do něj nevkládáte žádné potraviny. Potravinami a vodou se plní pouze vyjimatelná varná nádoba.

Umístění rýžovaru

- Rýžovar používejte pouze na rovném, suchém, čistém, stabilním a tepelně odolném povrchu.
- Rýžovar nepokládejte na okraj stolu, na odkapávací desku dřezu, na nestabilní, nakloněné nebo nerovné povrchy, na elektrický nebo plynový vařič a jiné zdroje tepla nebo do jejich blízkosti.
- Rýžovar nepoužívejte na povrchu, který je citlivý na teplo, protože by mohlo dojít k poškození takového povrchu.
- Během vaření neumísťujte rýžovar přímo na pracovní desku citlivou na teplo, např. kamenná deska. Tento typ pracovní desky je citlivý na nerovnoměrné teplo, a v případě lokálního ohřevu může prasknout. Pokud chcete tento rýžovar používat na pracovní desce citlivé na teplo, vložte pod rýžovar kuchyňské prkno nebo materiál odolný vůči teplu.
- Nepokládejte rýžovar do blízkosti předmětů, povrchů nebo pod předměty, které se mohou poškodit párou, například stěny, kuchyňské skřínky, příborníky, obrazy, záclony unikající pára by je mohla poškodit.
- Spotřebič musí být umístěn ve stabilní poloze s držadly umístěnými tak, aby se vyloučilo rozliti horkých kapalin.

Zacházení s vyjímatelnou varnou nádobou

- Používejte pouze vyjímatelnou varnou nádobu, která je dodávána s tímto rýžovarem. Nikdy nepoužívejte jinou nádobu.
- Nepoužívejte prasklou, promáčklou nebo jinak poškozenou vyjímatelnou varnou nádobu. Poškozená varná nádoba musí být nahrazena novou nádobou originálního typu.
- Varnou nádobu nikdy nepoužívejte samostatně bez rýžovaru, např. k přípravě potravin na elektrickém, plynovém, indukčním sporáku nebo na otevřeném ohni.
- Varná nádoba není určena k mytí v myčce nádobí.

Před vařením

- Před vložením vyjímatelné varné nádoby do rýžovaru se ujistěte, že vnější povrch nádoby a vnitřní prostor rýžovaru je zcela čistý a suchý. Na vnějším povrchu varné nádoby a povrchu topného tělesa v rýžovaru nesmějí být zaschlé zbytky potravin apod. V opačném případě hrozí porucha nebo poškození rýžovaru.
- Před připojením rýžovaru k síťové zásuvce se ujistěte, že vyjímatelná varná nádoba je řádně umístěna v rýžovaru, že je naplněna vodou a potravinami a že víko je správně umístěna na varné nádobě. Varnou nádobu nepřepíňujte.

Bezpečnost během vaření

- Rýžovar nesmí být ponechán bez dozoru, když je v provozu.
- Během provozu rýžovaru musí být víko správně nasazeno a zajištěno. Na víko neodkládejte žádné předměty (např. ochranné rukavice, utěrky), které by mohly zakrýt otvor pro odvod páry.
- Při provozu musí být zajištěn dostatečný prostor pro cirkulaci vzduchu nad rýžovarem a okolo něj. Rýžovar nezakrývejte.
- Dbejte na to, aby otvor pro únik páry nesměřoval na materiály citlivé na teplo nebo na vás či jiné osoby. Horká pára může způsobit vážné opaření.
- Nedotýkejte se při vaření míst, kde vystupuje horká pára, hrozí nebezpečí popálení a opaření.
- Ve vyjímatelné varné nádobě nenechávejte žádné kuchyňské pomůcky (např. lžiči na míchání a servírování pokrmu), když používáte funkci udržování teploty.
- Teplota přístupných povrchů rýžovaru je vysoká, když je rýžovar v činnosti, a ještě určitou dobu po jejím ukončení.
- Při zvedání víka buďte opatrní a odnímejte jej vždy směrem od sebe.
- Při odklopení víka dbejte na to, aby voda odkapávala pouze do vyjímatelné varné nádoby. Voda nesmí nikdy kapat do pláště rýžovaru.

Po ukončení vaření

- Před vyjmutím varné nádoby nebo parního koše a před čištěním nechte rýžovar vždy zcela vychladnout.
- Zahřáté víko neodkládejte na povrchy, které jsou citlivé na teplo.

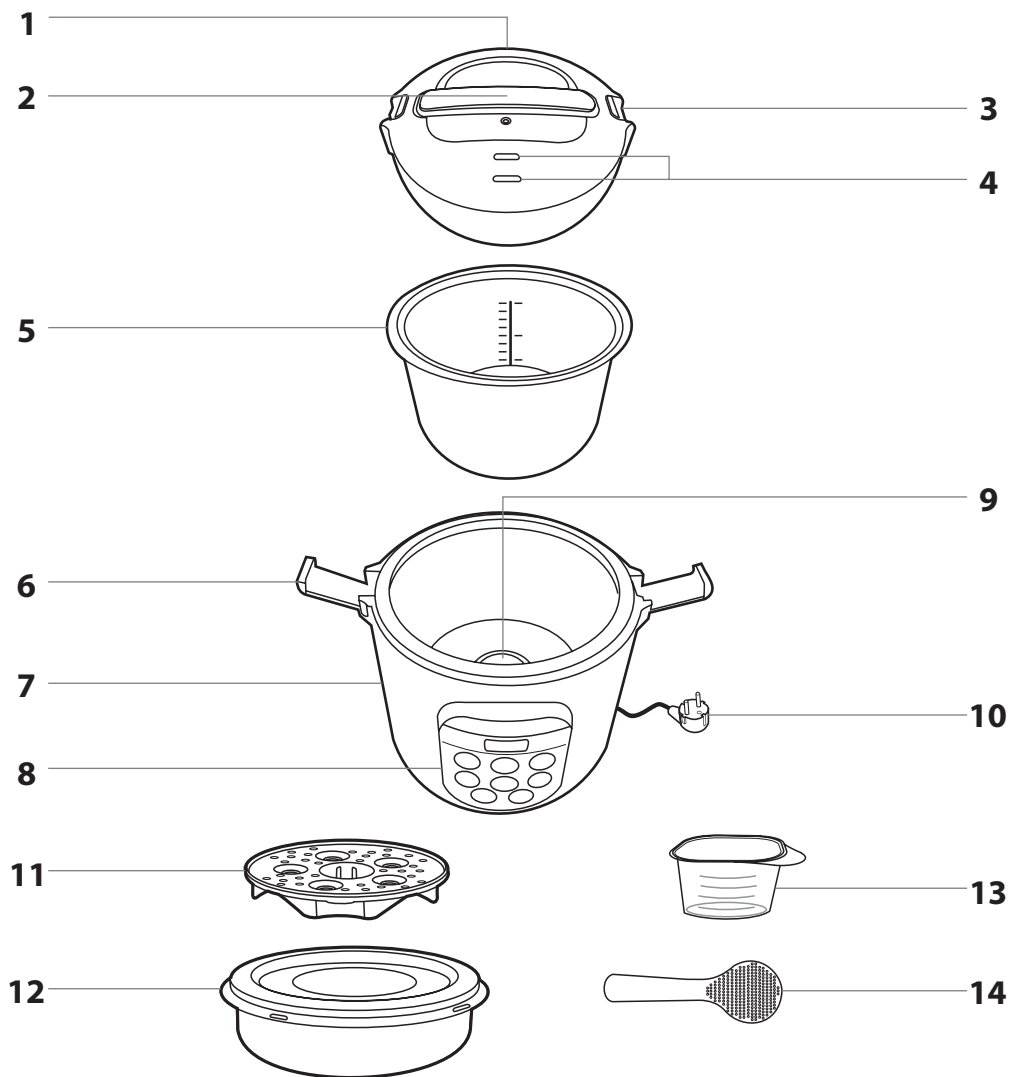
Manipulace s rýžovarem a jeho částmi

- Při manipulaci s rýžovarem po ukončení vaření je nutno dbát zvýšené opatrnosti, abyste se nedotkli pláště rýžovaru nebo jiných částí rýžovaru, protože mohou být stále horké, v důsledku zbytkového tepla.
- Nedotýkejte se horkých povrchů rýžovaru. Po odpojení rýžovaru od síťové zásuvky použijte držadlo víka pro jeho zvednutí a přenášení. Z důvodu zvýšené bezpečnosti doporučujeme použití kuchyňských chňapek.
- Pro zvednutí a přenášení víka použijte držadlo. Při odklopení víka je třeba dbát na to, aby pára unikající z varné nádoby nesměřovala na vás, aby nedošlo k opaření. Z důvodu zvýšené bezpečnosti doporučujeme použití kuchyňských chňapek.
- Při vyjímání varné nádoby po skončení vaření použijte kuchyňské chňapky nebo dodané ochranné chňapky.
- Mimořádné opatrnosti je nutné dbát, když přemísťujete rýžovar, pokud je naplněn horkými potravinami a tekutinami.
- Pro mísení a nabírání pokrmů použijte kuchyňské nástroje z plastu nebo ze dřeva, protože kovové nástroje by mohlo poškodit povrch varné nádoby.

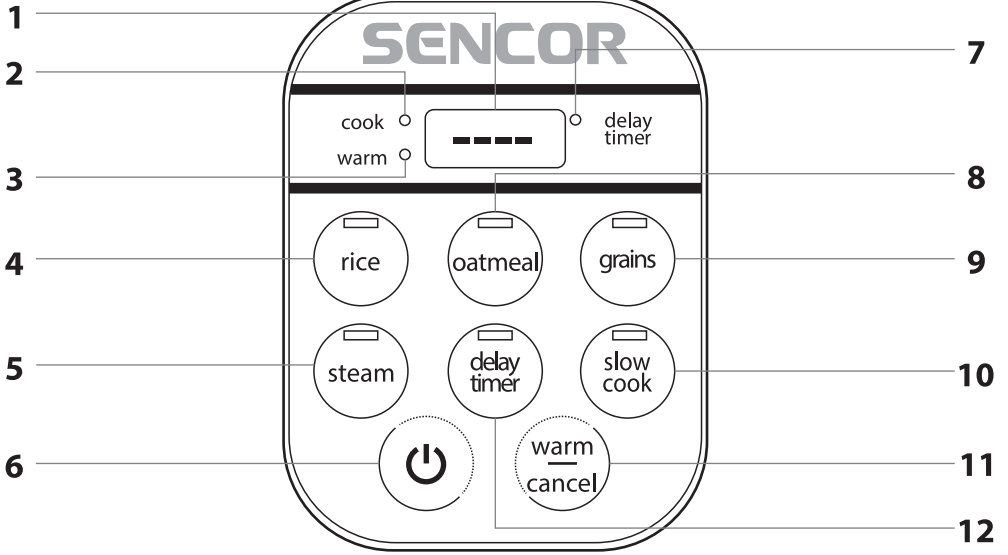
Bezpečnost během údržby

- Rýžovar čistíte pravidelně po každém použití dle instrukcí uvedených v kapitole Údržba a čištění. Na rýžovaru neprovádějte jakoukoli jinou údržbu, než je čištění uvedené v kapitole Údržba a čištění.
- Abyste zabránili poškrábání nepřilnavého povrchu vyjímatelné varné nádoby při jejím čištění, vždy použijte dřevěné, silikonové nebo plastové nástroje.
- Žádná součást tohoto rýžovaru není určena pro mytí v myčce nádobí.
- Pokud je víko a vyjímatelná varná nádoba horká, neponořujte je do studené vody ani nemyjte pod proudem tekoucí studené vody. Náhlá změna teploty by mohla způsobit jejich poškození.

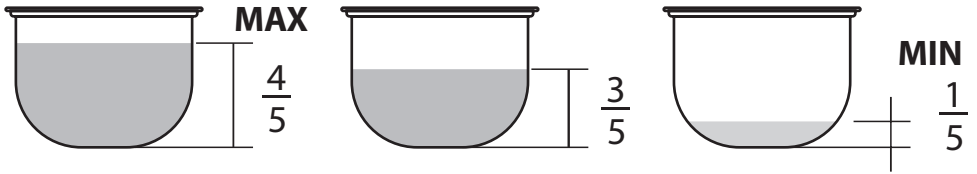
A



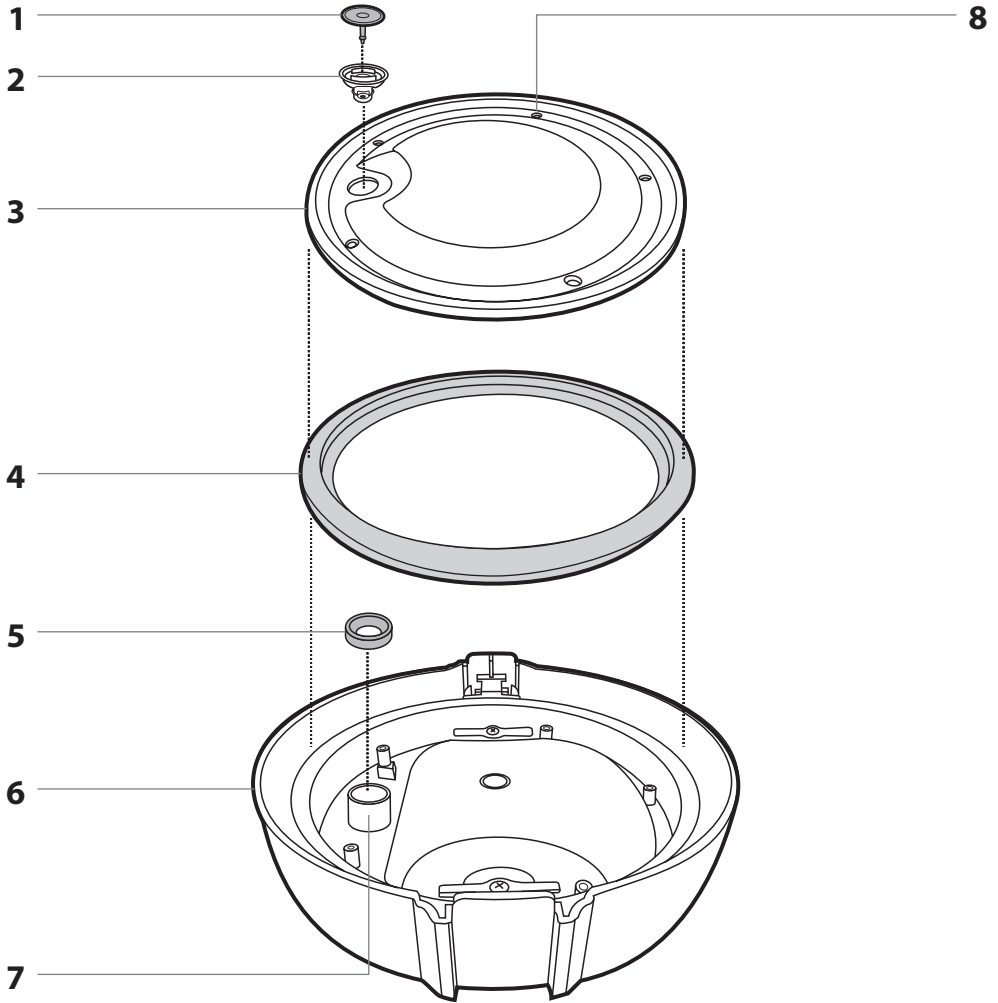
B



C



D



- Před použitím spotřebiče se, prosím, seznámte s návodem k jeho obsluze, a to i v případě, že jste již obeznámeni s používáním spotřebičů podobného typu. Spotřebič používejte pouze tak, jak je popsáno v tomto návodu k použití. Návod uschovejte pro případ další potřeby. Pokud předáváte spotřebič jiné osobě, zajistěte, aby u něj byl přiložen tento návod k použití.
- Spotřebič pečlivě vybalte a dejte pozor, abyste nevyhodili žádnou část obalového materiálu dřive, než najdete všechny jeho součásti. Minimálně po dobu trvání zákonného práva z vadného plnění, případně záruky za jakost doporučujeme uschovat originální přepravní karton, balicí materiál, pokladní doklad a potvrzení o rozsahu odpovědnosti prodávajícího nebo záruční list. V případě přepravy doporučujeme zabalit spotřebič opět do originální krabice od výrobce.

POPIS SPOTŘEBIČE

- A1** Víko
A2 Držadlo
 Je tepelně odolné a umožňuje manipulaci s horkým rýžovarem i bez použití ochranných rukavic.
A3 Západky pro zajištění/uvolnění zátkopek
A4 Otvory pro únik páry
A5 Vyjimatelná varná nádoba o objemu 0,6 l (450 g rýže)
 Je opatřena nepřilnavým vnitřním povlakem a její stěny zaručují rovnoměrný rozvod tepla.
A6 Zajišťovací zátkočky
A7 Vnější část s pláštěm z nerezové potravinářské oceli
A8 Ovládací panel
- B1** Digitální displej
B2 Indikátor režimu vaření
B3 Indikátor režimu udržování teploty
B4 Režim pro přípravu rýže
B5 Režim pro vaření v páře
B6 Tlačítko spuštění vaření
B7 Indikátor režimu odložený start
- D1** Těsnění ventilu
D2 Plovákový ventil
D3 Dolní kryt
D4 Těsnění velké
- A9** Topné těleso
A10 Napájecí přívod
 Kabel přívodu lze smotat do základny rýžovaru
A11 Standardní parní koš
 Slouží pro vaření jídla v páře (zelenina, maso apod).
A12 Přenosný parní koš
 Slouží pro vaření v páře a zároveň funguje jako přenosný box. Je vyroben ze zdraví bezpečného materiálu neobsahující škodlivý bisfenol A (BPA).
A13 Odměrka rýže/vody
A14 Lžice na rýži hluboká
- B8** Režim pro přípravu ovesné kaše
B9 Režim pro vaření luštěnin
B10 Režim pomalejšího vaření
B11 Tlačítko pro zahájení udržování teploty/zrušení
B12 Tlačítko pro nastavení odloženého startu
- D5** Těsnění malé
D6 Těleso víka
D7 Otvor pro výstup páry
D8 Připevňovací šroubky (5x)

ÚČEL POUŽITÍ RÝŽOVARU

- Rýžovar je určen k vaření rýže, ovesné kaše, luštěnin a pokrmů, vzhledných pro pomalé vaření a jejich následné udržování v teplém stavu.
- Parní koše navíc umožňuje přípravu masa i zeleniny v páře pro zachování maxima živin.

PŘED PRVNÍM POUŽITÍM

- Před prvním použitím důkladně omyjte varnou nádobu **A5** a příslušenství **A11** až **A14** teplou vodou za použití neutrálního kuchyňského saponátu. Poté je opláchněte čistou vodou a důkladně vytřete dosucha jemnou utěrkou. Varnou nádobu lze také omýt v myčce.
- Lehce navlhčete a měkkou utěrkou omyjte také vnitřní i vnější části rýžovaru **A7** a víka **A1** a vytřete je dosucha. Rýžovar **A7** nikdy neponořujte do vody nebo jiné kapaliny!

PŘÍPRAVA PRO POUŽITÍ VLOŽENÍ SUROVIN

- Z rýžovaru vyjměte varnou nádobu **A5**, vložte do ní potřebné ingredience a naplňte ji vodou dle příslušného receptu.
- K odměření rýže využijte dodanou odměrku **A13**. Na odměrce jsou vyznačeny dvě stupnice. Jedna stupnice slouží k odměření rýže (¼, ½, ¾ odměrky nebo jedna zarovnaná odměrka) a druhá k odměření vody (20 až 80 ml). Jedna zarovnaná odměrka odpovídá 70 g sypané nevařené rýže.
- Rýži přesypte do cedníku a propláchněte čistou tekoucí vodou. Propláchnutou rýži přesypte do varné nádoby a rovnoměrně ji rozprostřete od středu ke stěnám nádoby. Přidejte odpovídající množství studené vody. Doporučený poměr rýže : voda je standardně 1 : 1,2. Poměr ovšem můžete upravit na základě osobních preferencí a zkušeností.
- Správné plnění nádoby **A5** je zobrazeno na obrázku C. Celkové množství surovin s vodou smí dosahovat maximálně do 4/5 objemu nádoby nebo po nejvyšší ryzku stupnice. Při přípravě pokrmu, který během vaření nabývá objemu, naplňte nádobu maximálně do 3/5. Minimální množství vařeného pokrmu však nesmí být menší než 1/5 objemu nádoby nebo níže než je nejnížší ryzka stupnice.



Výstraha:

Potravinny nikdy nevládejte přímo do rýžovaru **A7**, vždy pouze do varné nádoby **A5**.

Ve varné nádobě nikdy nekrajte potraviny.



Výstraha:

Nikdy nepoužívejte rýžovar bez vložené varné nádoby.

Varnou nádobu nikdy nepoužívejte samostatně, například k vaření nebo ohřívání na hořících, varných deskách plynových, elektrických a keramických sporáků anebo v troubě.

- Na varnou nádobu umístěte víko **A1** a zátkočky **A6** zacvakněte do západek **A3** víka. Nadzvednutím rýžovaru za držadlo **A2** se ujistěte, že je víko správně nasazené. Tímto je rýžovar připraven k použití.

POUŽITÍ PARNÍCH KOŠŮ

- Parní koše jsou určeny pro vaření většího objemu jídla (zelenina, maso apod) v režim vaření v páře.
- Do zvoleného parního koše umístěte potraviny a koše vložte do varné nádoby.
- Do varné nádoby **A5** nalijte vodu tak, aby hladina vody byla těsně pod úrovní parního koše. Voda nesmí zaplavit potraviny. Na varnou nádobu umístěte a zajistěte víko **A1**.
- Pokud je nutno během vaření v páře doplnit vodu, opatrně sejměte víko a vodu doplňte dle potřeby. Zvednutím víka odejmě k úniku tepla, proto je nutno počkat s určitým prodloužením doby vaření.

UMÍSTĚNÍ RÝŽOVARU

- Rýžovar umístěte na rovný, suchý, čistý a především stabilní a tepelně odolný povrch. Pokud chcete rýžovar používat na pracovní desce citlivé na teplo, vložte pod něj kuchyňské prkno nebo materiál odolný vůči teplotě.
- V blízkosti okolí rýžovaru nesmí být předměty nebo povrchy, které se mohou poškodit unikající párou, např. stěny, kuchyňské skřínky, příborníky, obrazy, záclony apod.
- Držadla rýžovaru nasměrujte tak, aby o ně nemohl nikdo zavadit a způsobit tak strnutí nebo převrácení rýžovaru nebo k vylití horkého obsahu.

ZAPNUTÍ A POKHOTOVOSTNÍ REŽIM

- Zástrčku napájecího přívodu **A10** připojte k síťové zásuvce. Rýžovar 1x pípně a přejde do pohotovostního režimu.
- Pohotovostní režim znamená, že je rýžovar připraven k provozu. Indikátor tlačítka **B6** bliká a na displeji **B1** se zobrazí 4 pomlčky.
- Do pohotovostního režimu uvedete rýžovar také stisknutím **B12** kdykoliv během vaření nebo během úpravy časů vaření v různých režimech.

VAŘENÍ

RYCHLÝ PŘEHLED REŽIMŮ VAŘENÍ

REŽIM	ÚPRAVA ČASU	POZNÁMKA
rice (rýže)	Nelze – čas je řízen automaticky	5 odměrek rýže se vaří cca 35 minut.
oatmeal (ovesná kaše)	Rozsah: 30 minut – 2 hodiny Krok: 5 minut	Doporučujeme jednu odměrku kaše a 5 odměrek vody.
grains (luštěniny)	Nelze – čas je řízen automaticky	3 odměrek se vaří cca 70 minut.
steam (pára)	Rozsah: 10 minut – 1 hodina Krok: 5 minut	Odpočet času se spustí až po uvedení vody do varu.
slow cook (pomalé vaření)	Rozsah: 10 minut – 1 hodina Krok: 5 minut	Maximální teplota je 98 °C.

REŽIM RÝŽE

- Stisknete tlačítko **B4**. Indikátor tlačítka se rozblíká. Pokud do 30 sekund neprovedete žádnou akci, indikátor zhasne a rýžovar se přepne do pohotovostního režimu.
- Spustěte vaření stisknutím tlačítka **B6**. Indikatory tlačítek **B2**, **B4** i **B6** se trvale rozsvítí a na displeji se zobrazí hodnota času do uvaření a výkresovat obdélník z pomlček.
- Posledních deset minut vaření je odpočítáváno na displeji.

REŽIM OVESNÁ KAŠE

- Stisknete tlačítko **B8**. Indikátor tlačítka se rozblíká. Pokud do 30 sekund neprovedete žádnou akci, indikátor zhasne a rýžovar se přepne do pohotovostního režimu.
- Na displeji se zobrazí výchozí hodnota času 1:00. Výchozí hodnotu času lze měnit mačkáním tlačítka **B8** v rozmezí 00:30 do 02:00 po 5minutových krocích.
- Spustěte vaření stisknutím tlačítka **B6**. Indikatory tlačítek **B2**, **B6** i **B8** se trvale rozsvítí a na displeji se začne odpočítávat nastavený čas.

REŽIM LUŠTĚNINY

- Stiskněte tlačítko **B9**. Indikátor tlačítka se rozblíká. Pokud do 30 sekund neprovedete žádnou akci, indikátor zhasne a rýžovar se přepne do pohotovostního režimu.
- Spustíte vaření stisknutím tlačítka **B6**. Indikátor tlačítek **B2**, **B4** i **B9** se trvale rozsvítí a na displeji se zleva doprava začne vykreslovat obdélník z pomlček.
- Posledních deset minut vaření je odpočítáváno na displeji.

REŽIM PÁRA

- Stiskněte tlačítko **B5**. Indikátor tlačítka se rozblíká. Pokud do 30 sekund neprovedete žádnou akci, indikátor zhasne a rýžovar se přepne do pohotovostního režimu.
- Na displeji se zobrazí výchozí hodnota času 00:30. Výchozí hodnotu času lze měnit mačkáním tlačítka **B5** v rozsahu 00:10 do 01:00 po 5minutových krocích.
- Spustíte vaření stisknutím tlačítka **B6**. Indikátor tlačítek **B2**, **B5** i **B6** se trvale rozsvítí. Rýžovar nejprve uvede vodu do varu a teprve potom se na displeji začne odpočítávat nastavený čas.

REŽIM POMALÉHO VAŘENÍ

- Stiskněte tlačítko **B10**. Indikátor tlačítka se rozblíká. Pokud do 30 sekund neprovedete žádnou akci, indikátor zhasne a rýžovar se přepne do pohotovostního režimu.
- Na displeji se zobrazí výchozí hodnota času 02:00. Výchozí hodnotu času lze měnit mačkáním tlačítka **B10** v rozsahu 02:00 do 10:00 po 1hodinových krocích.
- Spustíte vaření stisknutím tlačítka **B6**. Indikátor tlačítek **B2**, **B6** i **B10** se trvale rozsvítí. Na displeji začne odpočítávat nastavený čas.

REŽIM UDRŽOVÁNÍ TEPLoty

- Režim udržování teploty slouží k udržování servisovací teploty uvařeného pokrmu po dobu 12 hodin.
- Režim je aktivován buď automaticky po ukončení vaření v kterémkoliv režimu, nebo jej lze aktivovat ručně tlačítkem **B11** v pohotovostním režimu. Na displeji se zobrazí výchozí hodnota času 00:00 hodin.
- Aktivní režim udržování teploty je signalizován rozsvíceným indikátorem tlačítka **B3**.
- Po uplynutí 12 hodin se rýžovar automaticky přepne do pohotovostního režimu.

REŽIM ODLOŽENÝ START VAŘENÍ

- Režim odložený start vaření umožňuje nastavit za jakou dobu začne rýžovar vařit. Maximální čas odložení je 15 hodin.
- Stiskněte požadovaný režim vaření a následně tlačítko **B12**. Časy pro odložený start jsou následující:

REŽIM	MIN – MAX ČAS
rice (rýže)	2:00 – 15:00
oatmeal (ovesná kaše)	
grains (luštěniny)	2:00 – 15:00
steam (pára)	
slow cook (pomalé vaření)	

- Režim odložený start vaření můžete kdykoliv přerušit opětovným stisknutím tlačítka **B12**.



Výstraha:

Během přípravy pokrmů ve všech režimech je povrch pláště rýžovaru velmi horký, proto se jej nedotýkejte bez ochranných pomůcek. Při provozu se dotýkejte pouze ovládacích prvků na panelu **A8** a držadla **A2**. Dávejte obzvláště pozor na to, aby se horkého rýžovaru nedotýkaly děti!

Během vaření a při zvedání víka po ukončení vaření buďte velmi opatrní, protože pára unikající z otvorů **A4** je značně horká. Víko vždy nakloňte směrem od sebe tak, aby vás pára nezasáhla a voda stékala zpět do rýžovaru.

TIPY PRO VAŘENÍ

- Množství zpracovávaných potravin volte tak, aby nepřekročilo maximálního obsah varné nádoby. Pod pokrm vždy nalijte dostatečné množství vody, jinak by se rýžovar mohl před dokončením procesu vaření bez vody přehřát.
- Pokud připravujete maso vcelku, podlijte ho dostatečným množstvím vody. Z masa vždy odřízněte nadbytečný tuk. Maso, ryby a plody moře důkladně provařte.
- Potraviný obecně krájejte na rozměrově shodnou velikost, aby se připravovaly rovnoměrně.
- Zelenina jako například mrkev, cibule, tuňin atd. se připravuje déle než maso, proto ji krájejte na dostatečně malé kousky.
- Mraženou zeleninu nechte rozmrazit a přidejte ji na poslední půlhodinu až hodinu přípravy. Zelenina si tak zachová barvu a strukturu. Zároveň nedejde k přílišnému ochlazení směsi v rýžovaru.
- Opečněním masa a orestováním zeleniny předem na samostatné pánvi odstraníte část tuku z masa a také se zlepší vzhled a chuť masa i zeleniny.
- Mléčné výrobky jako například smetana, kyselá smetana nebo jogurt a dále také těstoviny se při pomalém vaření srazí nebo rozpadají, proto je přidávejte až na konci přípravy.
- Tučky jako oleje, máslo, sádlo nemusíte vůbec používat, obzvláště když chcete, aby bylo jídlo dietní. Pokud se bez tuku neobejdete, pak stačí 2–3 lžičce oleje podle počtu porcí, které vaříte.

- Během vaření zvedejte víko co nejméně, protože zvednutím uniká teplo a odpařují se tekutiny. Pokud během vaření zvednete víko často nebo ji odložíte na delší dobu, je nutno počítat s tím, že rýžovar automaticky prodlouží dobu vaření.

OCHRANA PROTI PŘEHŘÁTÍ

- Rýžovar je vybaven pojistkou proti přehřátí. Jakmile se ve varné nádobě již nenachází voda nebo stává a díky tomu došlo ke vzniku příliš vysoké teploty, rýžovar se automaticky vypne. V tom případě vytáhněte síťovou zástrčku a nechejte rýžovar zchladnout. Poté jej můžete opět uvést do provozu.

DOKONČENÍ VAŘENÍ A VYPNUTÍ

- Po ukončení vaření se ozve zvuková signalizace (5x pípnutí) a rozsvítí se indikátor tlačítek **B3** a **B11**. Rýžovar automaticky přejde do režimu udržování teploty a na displeji se zobrazuje čas udržování.
- Odjistěte víko stisknutím západek **A3** a odklopením zajišťovacích zámků **A6**. Opatrně odklopte víko a nechte odejít případnou páru. K promíchání a vyjmutí potravin doporučujeme výhradně používat dodané lžičce, které nepoškodí nepřilnavou povrchovou úpravu varné nádoby.
- Odpojte zástrčku přívodního kabelu od síťové zásuvky, rýžovar očistěte dle kapitoly ČISTĚNÍ A ÚDRŽBA a uskladněte na vhodné místo.

PROBLÉMY A JEJICH ŘEŠENÍ

PROBLÉM	PŘÍČINA	ŘEŠENÍ
Po zapojení k síti nesvítí žádná kontrolka ani displej.	Chybí napájení nebo vadný ovládací panel.	Kontaktujte autorizované servisní středisko.
Topné těleso neheje.	Vadný ovládací panel nebo topné těleso nebo přerušená pojistka.	Kontaktujte autorizované servisní středisko.
Rýže je nedovařená nebo naopak převařená.	Příliš malé nebo velké množství rýže. Poměr rýže a vody je nesprávný. Nečistota mezi varnou nádobou a topným tělesem. Varná nádoba je poškozená nebo je vadný senzor.	Upravte poměr rýže a vody. Nepřepiňujte varnou nádobu více než ¼ jejího objemu. Upravte poměr rýže a vody. Odstraňte nečistoty. Kontaktujte autorizované servisní středisko.
Z víka vytéká větší množství vody.	Poměr rýže a vody je nesprávný.	Upravte poměr rýže a vody, snižte množství vody
Rýžovar 10x zapípal a na displeji se zobrazil chybový kód E1 nebo E3 . Spotřebič nereaguje na žádné tlačítko.	Vadný ovládací panel nebo senzor.	Odpojte napájení a nechejte rýžovar vychladnout. Pokud i po vychladnutí porucha trvá, kontaktujte autorizované servisní středisko.

ČISTĚNÍ A ÚDRŽBA



Pozornosti:

Před jakýmkoliv čištením nebo údržbou vždy odpojte rýžovar od elektrické sítě. Před sejmutím víka a vyjmutím varné nádoby vždy ponechte rýžovar zcela vychladnout.

RÝŽOVAR A VARNÁ NÁDOBA

- Vyjimatelnou varnou nádobu a veškeré případné použití příslušenství omyjte v horké vodě se saponátem, opláchněte a důkladně osušte jemnou utěrkou.



Pozornosti:

Pokud je vyjimatelná varná nádoba horká, neponořte ji do studené vody ani nedávejte pod studenou tekoucí vodu. Mohlo by dojít k poškození jejího nepřilnavého povrchu.

- Pokud chcete odstranit z varné nádoby přebytečné zbytky potravin, nechte je nejprve po 20–30 minut odmočit v horké vodě se saponátem. Zbytky potravin pak můžete snadno odstranit pomocí měkkého kuchyňského kartáče.
- Lehce navlhčenou utěrkou omyjte také vnitřní i vnější části rýžovaru a vytřete dosucha.



Pozornosti:

Žádná část rýžovaru není určena pro mytí v myčce na nádobí. Plášť rýžovaru a jeho napájecí přívod není určen pro mytí v myčce. Plášť rýžovaru ani jeho napájecí kabel nepostíhujte vodou nebo jinou tekutinou ani jej neponořujte do vody nebo jiné tekutiny.

**Upozornění:**

K čištění vnější strany pláště rýžovaru nebo varné nádoby nikdy nepoužívejte chemikálie, drátěnku na nádoby, kovové drátěnky ani čisticí prostředky s brusnou složkou, protože tyto mohou poškodit plášť rýžovaru nebo varnou nádobu.

VÍKO

- Lehce navlhčenou utěrkou omyjte vnitřní i vnější části víka a vytřete dosucha.
- Po každém použití zkontrolujte spodní stranu víku, zda se mezi tělesem **D6** a velkým těsněním **D4** nezachytily zbytky potravin. Zkontrolujte také plovákový ventil **D2** a jeho těsnění **D1** a v případě potřeby je vyčistěte.
- Pravidelně nebo dle stupně znečištění zkontrolujte stav všech těsnění víka. Odsroubujte dolní kryt **D3**, sejměte z něj těsnění velké **D4** a opláchněte a osušte. Z krytu vysuňte plovákový ventil **D2** a z něj vyjměte těsnění **D1**. Sejměte také těsnění malé **D5** z otvoru **D7** pro výstup páry. Po kontrole stavu a očištění vraťte všechny části zpět na svá místa. Dbejte na správnou orientaci těsnění **D4** i **D5**. Drážky obou těsnění musí být nasunuty na příslušné části víka.

**Poznámka:**

V případě, že je některé těsnění poškozeno, kontaktujte servisní středisko a vyžádejte si dodání nového těsnění. Nepoužívejte rýžovar, je-li některé těsnění poškozené!

SKLADOVÁNÍ

- Před uskladněním musí být rýžovar zcela chladný, vypnutý a odpojený od napájení, čistý a suchý.
- Do varné nádoby uložte parní koše a varnou nádobu vložte do rýžovaru. Na rýžovar nasadte víko.
- Rýžovar pak uložte na čisté, suché místo mimo dosah dětí.

**Upozornění:**

Uskladněný rýžovar nevystavujte extrémním teplotám, přímému slunečnímu záření, nadměrné vlhkosti a neumísťujte jej do nadměrně prašného prostředí. Na uskladněný rýžovar nic nepokládávejte.

TECHNICKÉ ÚDAJE

Jmenovitý rozsah napětí.....	230 V AC
Jmenovitý kmitočet.....	50-60 Hz
Jmenovitý příkon.....	350 W
Rozměry (výška × hloubka × šířka).....	200 × 190 × 190 mm
Hmotnost.....	1,4 kg
Objem vyjimatelné varné nádoby.....	0,6 l

Změny textu a technických parametrů vyhrazeny.

POKYNY A INFORMACE O NAKLÁDÁNÍ S POUŽITÝM OBALEM

Použitý obalový materiál odložte na místo určené obcí k ukládání odpadu.

LIKVIDACE POUŽITÝCH ELEKTRICKÝCH A ELEKTRONICKÝCH ZAŘÍZENÍ

Tento symbol na produktech anebo v průvodních dokumentech znamená, že použité elektrické a elektronické výrobky nesmí být přidány do běžného komunálního odpadu. Ke správné likvidaci, obnově a recyklaci předejte tyto výrobky na určená sběrná místa. Alternativně v některých zemích Evropské unie nebo jiných evropských zemích můžete vrátit své výrobky místnímu prodejci při koupi ekvivalentního nového produktu. Správnou likvidací tohoto produktu pomůžete zachovat cenné přírodní zdroje a napomáháte prevenci potenciálních negativních dopadů na životní prostředí a lidské zdraví, což by mohly být důsledky nesprávné likvidace odpadů. Další podrobnosti si vyžádejte od místního úřadu nebo nejbližšího sběrného místa. Při nesprávné likvidaci tohoto druhu odpadu mohou být v souladu s národními předpisy uděleny pokuty.

Pro podnikové subjekty v zemích Evropské unie

Chcete-li likvidovat elektrická a elektronická zařízení, vyžádejte si potřebné informace od svého prodejce nebo dodavatele.

Likvidace v ostatních zemích mimo Evropskou unii

Tento symbol je platný v Evropské unii. Chcete-li tento výrobek zlikvidovat, vyžádejte si potřebné informace o správném způsobu likvidace od místních úřadů nebo od svého prodejce.



Tento výrobek splňuje veškeré základní požadavky směrnice EU, které se na něj vztahují.