



## HR ■ Stolni ventilator

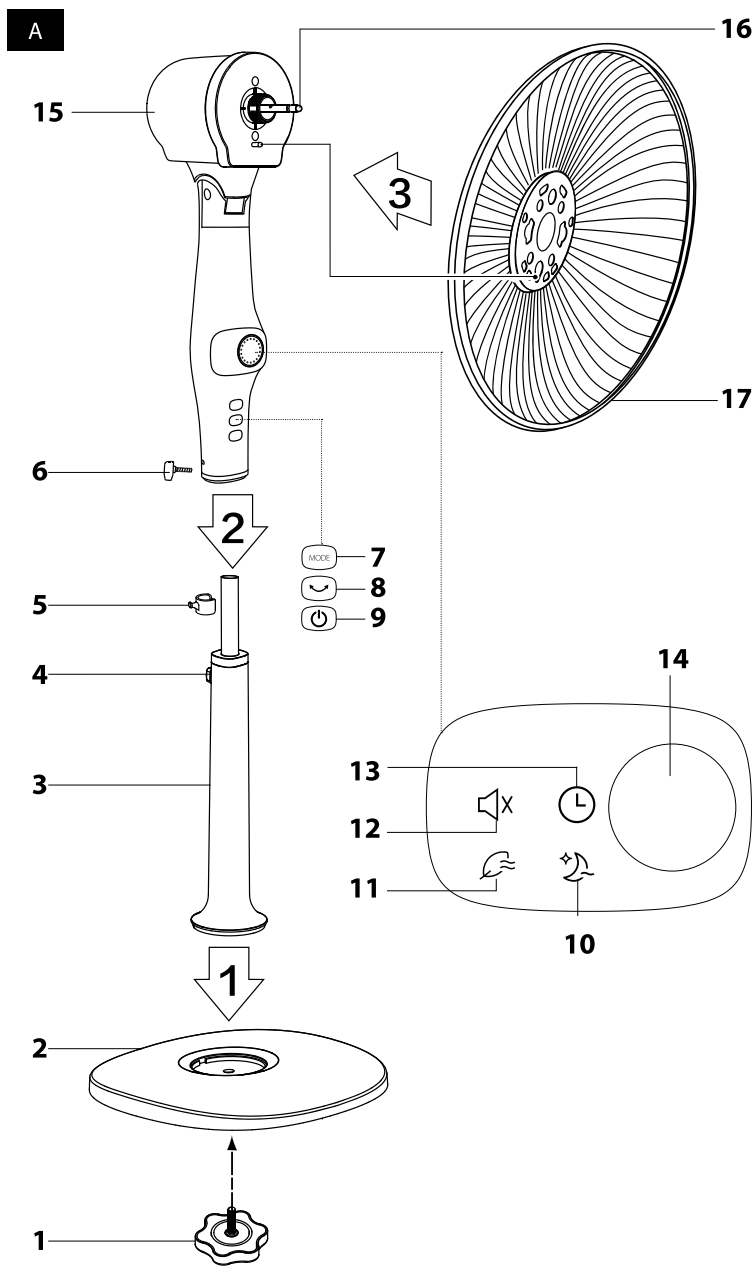
*Originalios naudojimo instrukcijos vertimas*

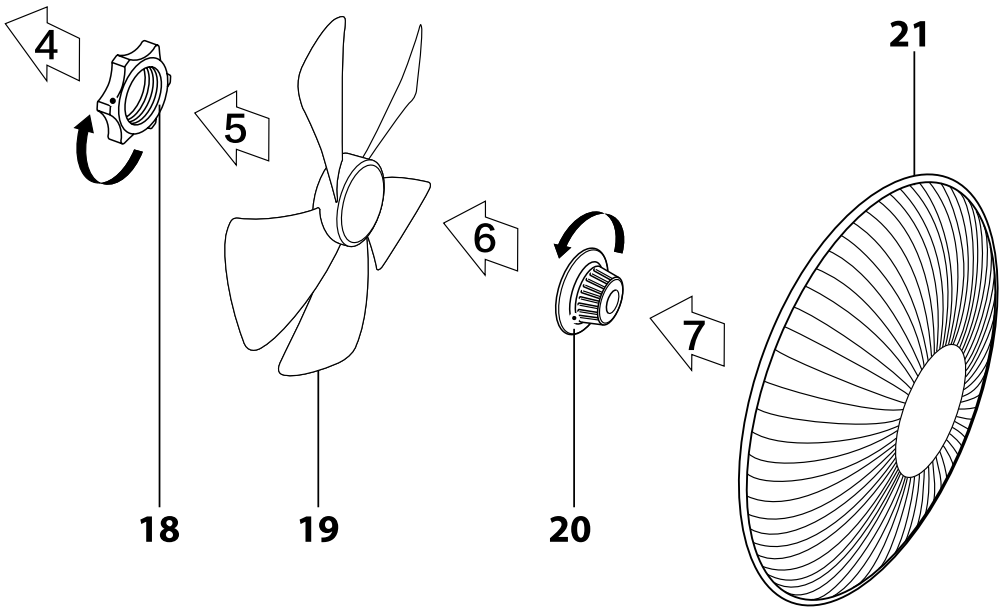
### **PAŽLJIVO PROČITAJTE I SPREMITE ZA BUDUĆU UPOTREBU.**

- Ovaj uređaj mogu koristiti djeca od 8 godina ili starija te osobe s fizičkim ili mentalnim nedostacima ili osobe bez iskustva, ako su pod odgovarajućim nadzorom ili ako su obaviještene o tome kako koristiti proizvod na siguran način te ako razumiju potencijalne opasnosti. Djeca ne smiju obavljati čišćenje i korisničko održavanje osim ako su starija od 8 godina i pod nadzorom. Držite ovaj uređaj i električni kabel izvan dohvata djece mlađe od 8 godina. Djeca se ne smiju igrati s uređajem.
- Prije ukapčanja uređaja u električnu utičnicu provjerite odgovara li nazivni napon na naljepnici sa specifikacijama naponu električne utičnice.
- Ukopčajte uređaj samo u pravilno uzemljenu utičnicu.
- Uređaj je dizajniran za upotrebu u kućanstvu, uredu ili sličnoj vrsti prostora. Nemojte ga koristiti u vrlo prašnjavim ili vlažnim prostorijama kao što su praonice ili kupaone, u područjima gdje se drže kemikalije ili eksplozivne tvari, u industrijskim okruženjima ili na otvorenom!
- Nemojte stavljati uređaj u blizinu otvorenog plamena ili uređaja koji su izvori topline.
- Nemojte stavljati uređaj na nestabilne površine kao što su tepisi s vrlo dugim i gustim dlakama. Uređaj se smije koristiti samo na suhoj, stabilnoj, glatkoj i vodoravnoj površini.
- Koristite samo originalne dijelove za sastavljanje uređaja. Prije nego počnete sastavljati uređaj, provjerite je li uređaj isključen i iskopčan iz električne utičnice.
- Prije ukapčanja uređaja u električnu utičnicu, provjerite je li uređaj pravilno sastavljen prema uputama u korisničkom priručniku. Nemojte pokretati uređaj bez pravilno instaliranih zaštitnih rešetki.
- Nemojte dodirivati uređaj mokrim ili vlažnim rukama. To posebno vrijedi dok je ukopčan u električnu utičnicu.
- Nemojte pokrivati uređaj nikakvim predmetima dok radi. Nikada nemojte umetati prste ili druge predmete kroz zaštitnu rešetku.
- Izbjegavajte dolazak u dodir s rotirajućim dijelovima uređaja.
- Nikada nemojte uranjati uređaj ili kabel u vodu ili bilo koju drugu tekućinu

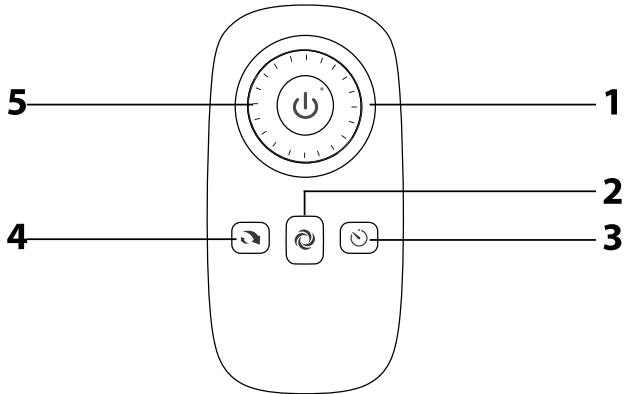
i nemojte ih prati pod tekućom vodom..

- Pazite da električni kabel ne vidi preko ruba stola ili da ne dodiruje vruću površinu.
- Uvijek isključite uređaj i iskopčajte ga iz utičnice kada ga ostavljate bez nadzora, kada ga ne koristite te prije premještanja, rastavljanja ili čišćenja.
- Nikada nemojte pokušavati ukloniti zaštitni pokrov jedinice motora.
- Iskopčajte aparat iz utičnice povlačenjem utikača električnog kabela, nikada povlačenjem samog kabela. U suprotnom to može oštetiti kabel napajanja ili utičnicu.
- Ako se električni kabel ošteti, mora ga zamijeniti ovlašteni servis ili druga osoba sličnih kvalifikacija jer će se time spriječiti opasne situacije. Uređaj se ne smije koristiti ako je kabel napajanja oštećen.
- Nemojte koristiti uređaj ako ne radi pravilno, ako je oštećen ili ako je bio uronjen u vodu. Da biste izbjegli nastanak opasne situacije, nemojte sami popravljati niti modificirati uređaj na bilo koji način. Prepustite sve popravke ili podešavanja ovlaštenom servisnom centru. Neovlaštenim modifikacijama uređaja riskirate poništavanje prava koja vam daje jamstvo u slučaju nezadovoljavajućeg rada ili kvalitete.





**B**



- Prije korištenja ovog uređaja temeljito pročitajte korisnički priručnik, čak i u slučajevima kada ste se prethodno upoznali s radom sličnih vrsta uređaja. Koristite ovaj uređaj samo onako kako je opisano u ovom korisničkom priručniku. Držite ovaj korisnički priručnik na sigurnom mjestu gdje ga ubuduće možete lako naći.
- Preporučujemo da zadržite originalnu kartonsku kutiju, materijal ambalaže, račun, izjavu proizvođača ili jamstvo barem u trajanju pravne odgovornosti za nezadovoljavajući rad ili kvalitetu. U slučaju transporta, preporučujemo da zapakirate uređaj u originalnu kutiju od proizvođača.

### OPIS VENTILATORA

- |                                                  |                                                  |
|--------------------------------------------------|--------------------------------------------------|
| <b>A1</b> Učvrсни vijak za postolje              | <b>A12</b> Ikona tihog načina rada               |
| <b>A2</b> Postolje                               | <b>A13</b> Ikona mjerača vremena                 |
| <b>A3</b> Donja spojna šipka                     | <b>A14</b> Gumb za regulaciju brzine ventilatora |
| <b>A4</b> Učvrсни vijak donje šipke              | <b>A15</b> Glava ventilatora                     |
| <b>A5</b> Kuka za vješanje daljinskog upravljača | <b>A16</b> Osovina                               |
| <b>A6</b> Učvrсни vijak glave ventilatora        | <b>A17</b> Stražnji zaštitni poklopac            |
| <b>A7</b> Gumb MODE za odabir načina rada        | <b>A18</b> Matica stražnjeg poklopca             |
| <b>A8</b> Gumb za osciliranje                    | <b>A19</b> Lopatic ventilatora                   |
| <b>A9</b> Gumb za uključivanje/isključivanje     | <b>A20</b> Matica ventilatora                    |
| <b>A10</b> Ikona stanja mirovanja                | <b>A21</b> Prednji zaštitni poklopac             |
| <b>A11</b> Ikona prirodnog strujanja zraka       |                                                  |

### OPIS DALJINSKOG UPRAVLJAČA

- |                                              |                                                 |
|----------------------------------------------|-------------------------------------------------|
| <b>B1</b> Gumb za uključivanje/isključivanje | <b>B4</b> Gumb za osciliranje                   |
| <b>B2</b> Gumb za odabir načina rada         | <b>B5</b> Gumb za regulaciju brzine ventilatora |
| <b>B3</b> Gumb mjerača vremena               |                                                 |



#### Napomena:

ventilator se isporučuje rastavljen. Njegovi dijelovi su dizajnirani tako da pravilno pašu zajedno da biste ga po potrebi mogli lako rastaviti, očistiti i spremiti.

### PRIJE SASTAVLJANJA

- Izvadite uređaj i pribor iz ambalaže. Prije odlaganja ambalaže u otpad, provjerite jesu li svi dijelovi uređaja na broju.

### SASTAVLJANJE UREĐAJA

- Nakon sastavljanja, postupite prema numeriranim strelicama na slici A.
- Stavite postolje **A2** na ravnu površinu. U rupu na sredini postolja **A2** umetnite donju spojnu šipku **A3** i učvrstite ju pomoću vijka **A1**. Stavite glavu ventilatora **A15** na donju spojnu šipku i učvrstite ju pomoću vijka **A6**. Stavite stražnji zaštitni poklopac **A17** na glavu ventilatora **A15** tako da se izrez u stražnjem zaštitnom poklopcu **A17** nataknje na jezičac na glavi ventilatora **A15**. Učvrstite stražnji zaštitni poklopac **A17** pomoću matice stražnjeg poklopca **A18**. Stavite lopaticu ventilatora **A19** na osovinu **A16**. Zavrtite lopaticu ventilatora **A19** da vidite vrti li se slobodno bez problema. Učvrstite lopaticu ventilatora **A19** pomoću matice **A20**. Konačno, postavite prednji zaštitni poklopac **A21**. Na prednjem obrubu prednjeg poklopca **A21** nalaze se stezaljke, kukice i rupa za vijak. Poravnajte prednji zaštitni poklopac tako da stezaljke i kukice budu poravnate i da se rupe za vijak također poravnaju. Zatim lagano pritisnite rubove poklopca jedan prema drugom dok ne začujete škljokaj. Stavite vijke u rupe i učvrstite ih.

### UPOTREBA VENTILATORA

- Stavite ventilator na vodoravnu, stabilnu, suhu i glatku površinu u doseg električne utičnice. Ukopčajte električni kabel u električnu utičnicu. Prije ukopčavanja u električnu utičnicu, provjerite je li ventilator pravilno sastavljen.
- Uključite ventilator pritiskanjem gumba **A9** ili pritiskanjem gumba **B1** na daljinskom upravljaču.

### PODEŠAVANJE BRZINE I ISKLJUČIVANJE VENTILATORA

- Da biste podesili brzinu protoka zraka, upotrijebite gumb **A14** ili gumb **B5** na daljinskom upravljaču.
- Kada završite s upotrebom ventilatora, uvijek ga isključite pritiskanjem gumba **A9** ili gumba **B1** na daljinskom upravljaču te ga iskopčajte iz električne utičnice.

### ODABIR NAČINA RADA

- Ventilator nudi četiri načina rada - normalni način rada, prirodno strujanje zraka, stanje mirovanja i tihi način rada. Opetovano pritisnite gumb **MODE A7** na kućištu ventilatora ili gumb **B2** na daljinskom upravljaču te odaberite odgovarajući način rada. Sa svakim pritiskom gumba, upaljit će se odgovarajuća ikona **A10-A12**. Kada se odabere normalni način rada, neće se upaliti nijedna ikona.

### PODEŠAVANJE MJERAČA VREMENA

- Funkcija mjerača vremena omogućuje zadavanje vremena u kojem će ventilator raditi i nakon kojeg će se automatski isključiti. Opetovano pritisnite gumb **B3** na daljinskom upravljaču i podesite vrijeme.

### ODABIR VODORAVNOG NJIHANJA

- Dok ventilator radi, pritisnite gumb **A8** ili gumb **B4** na daljinskom upravljaču. Glava ventilatora **A15** će se njihati u vodoravnom smjeru pod kutom od približno 80°. Ako želite zaustaviti njihanje, pritisnite gumb **A8** ili gumb **B4** na daljinskom upravljaču.

### ODABIR OKOMITOG NAGIBA GLAVE VENTILATORA

- Pazite da ventilator bude isključen prije podešavanja nagiba glave ventilatora **A1**. Pazljivo namjestite kut nagiba s obje ruke.



#### Napomena:

Glava ventilatora **A15** se može nagnuti prema gore ili dolje samo u određenom rasponu. Nemojte silom podešavati kut nagiba.

### PODEŠAVANJE VISINE GLAVE VENTILATORA

- Da biste podesili visinu glave ventilatora **A15**, otpustite učvrсни vijak **A4** za podešavanje visine ventilatora i podesite visinu ventilatora pomicanjem unutrašnjeg dijela spojne šipke **A3**. Zatim zategnite učvrсни vijak **A4**.

### UMETANJE BATERIJA U DALJINSKI UPRAVLJAČ

Da biste mogli koristiti daljinski upravljač, morate umetnuti 1x alkalnu bateriju tipa CR2032. Otvorite poklopac odjeljka za baterije i umetnite novu bateriju. Pazite na pravilan polaritet naznačen na dnu odjeljka za baterije. Vratite poklopac.



#### Napomena:

Kada ne kanite koristiti daljinski upravljač dulje vrijeme, izvadite bateriju. Nikada nemojte bacati bateriju u vatru, dovoditi ju u kratki spoj ili ju na bilo koji način oštetiti. Na kraju vijeka trajanja odložite ju na ekološki način. Nikada nemojte odlagati bateriju zajedno s kućanskim otpadom.

### ČIŠĆENJE I ODRŽAVANJE

- Prije čišćenja provjerite je li ventilator isključen i iskopčan iz električne utičnice.
- Držite ventilator čistim. Prije čišćenja, isključite ventilator i iskopčajte kabel napajanja iz utičnice. Nemojte rastavljati ventilator.
- Za čišćenje vanjske površine ventilatora upotrijebite čistu i lagano navlaženu krpu. Zatim sve obrišite tako da bude potpuno suho. Pazite da prilikom čišćenja voda ne ude u jedinicu motora.
- Nemojte uranjati uređaj ili kabel napajanja u vodu i nemojte ih prati pod tekućom vodom.
- Nemojte za čišćenje koristiti čeličnu vunu, abrazivna sredstva za čišćenje, benzin i druga otapala.
- Krila ventilatora se također mogu očistiti usisavačem s postavljenom mlaznicom sa četkom.
- Kada ne koristite ventilator dulje vrijeme, držite ga na čistom i suhom mjestu izvan dohvata djece.

### TEHNIČKE SPECIFIKACIJE

Nazivni raspon napona .....	220–240 V ~
Nazivna frekvencija.....	50 Hz
Nazivna ulazna snaga .....	30 W
Razina buke .....	61 dB(A)
Promjer lopatic ventilatora.....	40 cm
Maksimalni protok zraka ventilatora .....	54 m <sup>3</sup> /min
Radna vrijednost.....	1,94 (m <sup>3</sup> /min)/W
Maksimalna brzina protoka zraka .....	2,96 m/s
Standard za mjerenje radne vrijednosti.....	IEC 60879:1986+cor1:1992,

Podaci o kontaktu za dodatne informacije:

FAST ČR, a.s., Černokostelecká 1621, 251 01 Říčany; Czechia

Navedena razina emisije buke iz modela ventilatora SFN 5200WH je 61 dB(A), što predstavlja razinu A akustične snage u odnosu na referentnu akustičnu snagu od 1 pW.



#### Sigurnosna klasa zaštite od strujnog udara:

Klasa II – zaštitu od električnog udara daje dvostruka ili jaka izolacija.

Zadržavamo pravo na izmjenu teksta i tehničkih specifikacija.

### UPUTE I INFORMACIJE VEZANE UZ ODLAGANJE RABLJENE AMBALAŽE

Odložite iskoristene materijale za ambalažu na ovlaštenom odlagalištu u vašem mjestu.

## ODLAGANJE ISKORIŠTENE ELEKTRIČNE I ELEKTRONIČKE OPREME



Ovaj simbol na proizvodima ili originalnim dokumentima znači da se iskorišteni električni ili elektronički proizvodi ne smiju odlagati u obični kućanski otpad. Radi pravilnog zbrinjavanja, obnavljanja i recikliranja, predajte takve uređaje na predviđenim mjestima za to. Također, u nekim državama Europske unije ili drugim europskim zemljama možete vratiti uređaj lokalnom prodavaču kada kupujete ekvivalentan novi uređaj.

Pravilno odlaganje ovog proizvoda pomaže u spašavanju vrijednih prirodnih resursa te sprječava potencijalne negativne učinke za okoliš i ljudsko zdravlje, koji bi nastali nepravilnim odlaganjem otpada. Zatražite više pojedinosti od lokalnih nadležnih tijela ili prikupljališta.

U skladu s državnim propisima, moguće su kazne za nepropisno odlaganje ove vrste otpada.

### Za poslovne subjekte u državama Europske unije

Ako želite odbaciti električne ili elektroničke uređaje, zatražite informacije od prodavača ili dobavljača.

### Odlaganje u drugim zemljama izvan Europske unije

Ovaj simbol je važeći u Europskoj uniji. Ako želite odbaciti ovaj proizvod, zatražite potrebne informacije o pravilnom načinu odlaganja od lokalnih nadležnih tijela ili prodavača.



Ovaj proizvod zadovoljava sve osnovne zahtjeve EU direktiva vezanih uz njega.