



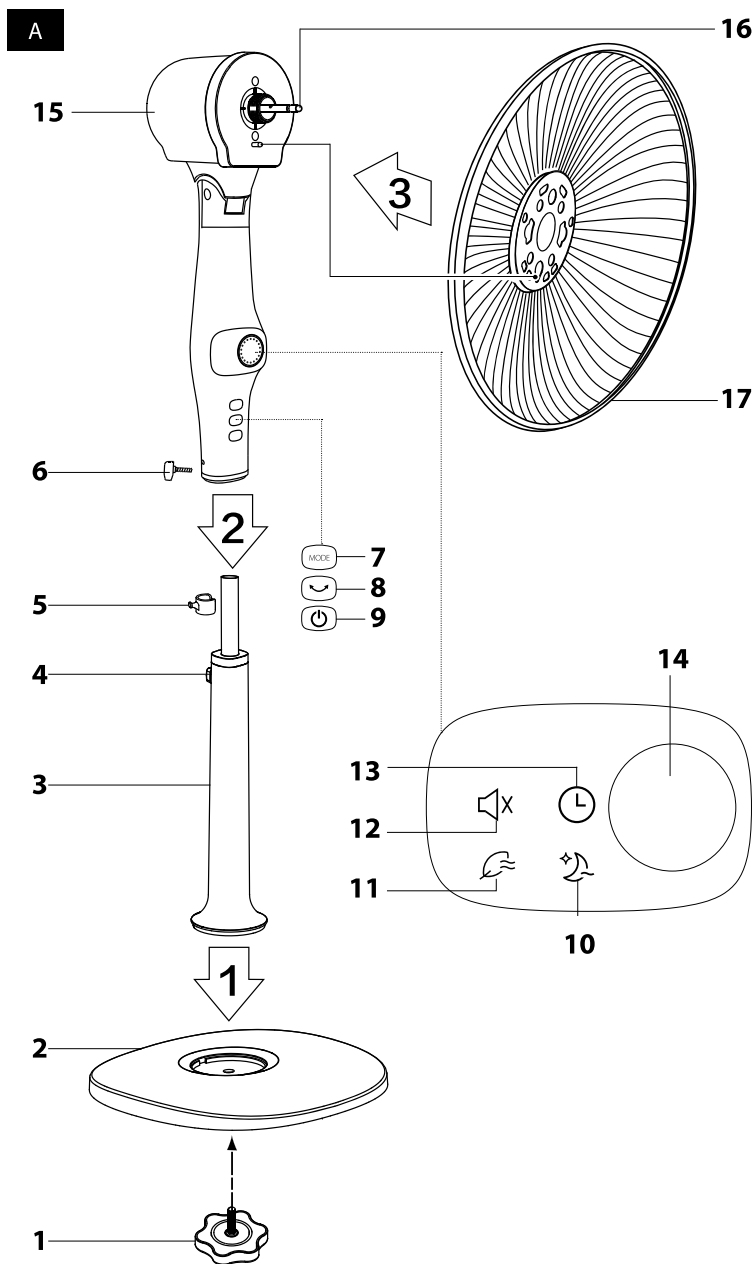
## **LT ■ Stalinis ventiliatorius**

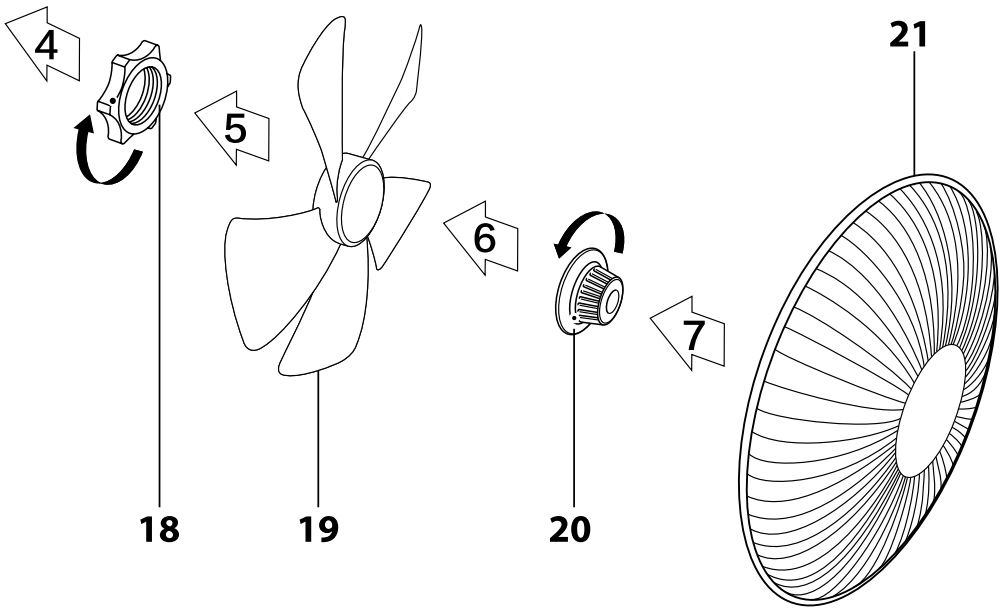
*Originalios naudojimo instrukcijos vertimas*

**ATIDŽIAI PERSKAITYKITE IR PASILIKITE JAS ATEIČIAI.**

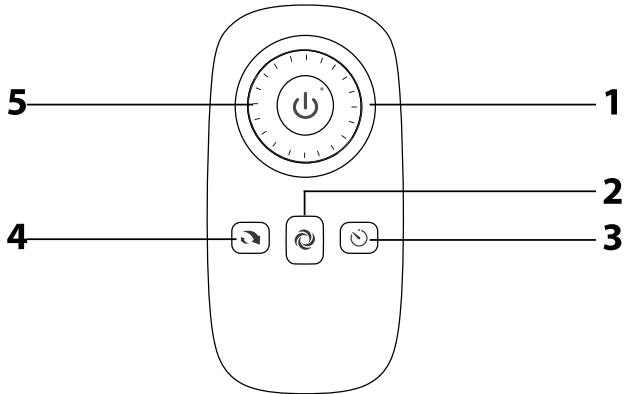
- Šį prietaisą galima naudoti vaikams nuo 8 metų amžiaus ir asmenims, turintiems psichinių, jutiminių arba protinių negalių arba neturintiems patirties naudotis šiuo gaminiu, jeigu jie yra prižiūrimi arba instruktuojami, kaip saugiai naudoti šį gaminį, ir supranta atitinkamus pavojus. Valymo ir techninės priežiūros darbų negalima atlikti vaikams, nebent jie būtų vyresni nei 8 metų amžiaus ir būtų tinkamai prižiūrimi suaugusiųjų. Nepalikite prietaiso ir maitinimo laido jaunesniems nei 8 m. vaikams pasiekiamoje vietoje. Vaikai negali žaisti su šiuo prietaisu.
- Prieš prijungdami prietaisą prie elektros lizdo, patikrinkite, ar ant prietaiso etiketės nurodyta įtampa sutampa su lizdo elektros įtampa.
- Šį prietaisą junkite tik į tinkamai įžemintą lizdą.
- Prietaisas skirtas naudoti namuose, biuruose ir panašiose vietose. Nenaudokite jo patalpose, kuriose yra labai daug dulkių arba didelė drėgmė, pavyzdžiui skalbyklose arba voniose, taip pat ten, kur laikomi chemikalai arba sprogios medžiagos, pramoninėse vietovėse ar lauke!
- Nedėkite prietaiso prie atviros liepsnų ar prietaisų, kurie generuotų šilumą.
- Nestatykite prietaiso ant jokių nestabilių paviršių, pavyzdžiui ant ilgaplaukių arba storų kilimų. Šį prietaisą galima naudoti tik ant sauso stabilaus lygaus horizontalaus paviršiaus.
- Prietaisui surinkti naudokite tik originalias dalis. Prieš pradėdami surinkinėti šį prietaisą, įtikinkite, ar jis yra išjungtas ir atjungtas nuo elektros tinklo lizdo.
- Prieš prijungdami prietaisą prie elektros tinklo, patikrinkite, ar jis tinkamai surinktas pagal šioje naudojimo instrukcijoje pateiktus nurodymus. Nejunkite prietaiso, tinkamai neuždėję apsauginių grotelių.
- Nenaudokite šio prietaiso, jeigu jūsų rankos šlapios arba drėgnos. Ypač, kai jis yra prijungtas prie elektros lizdo.
- Neuždenkite veikiančio prietaiso jokiais daiktais. Niekada nekirškite pirštų ar kitų daiktų pro apsaugines groteles.
- Nelieskite besisukančių prietaiso dalių.

- Niekada nekiškite prietaiso ir jo maitinimo laido į vandenį ar kokį nors kitą skystį, ir neplaukite jo tekančiu vandeniu.
- Užtikrinkite, kad elektros laidas nekabotų nuo stalo krašto ir nesiliestų su įkaitusiu paviršiumi.
- Visada išjunkite prietaisą ir atjunkite jį nuo elektros lizdo, kai jį paliekate be priežiūros, jo nenaudojate arba prieš jį perstatydami, surinkdami ar valydami.
- Niekada nebandykite nuimti variklio bloko apsauginio dangčio.
- Atjunkite prietaisą nuo elektros lizdo atsargiai ištraukdami maitinimo laido kištuką – niekuomet netraukite už maitinimo laido. Priešingu atveju taip galite pažeisti maitinimo laidą arba lizdą.
- Jeigu elektros laidas būtų pažeistas, siekiant išvengti pavojaus, jį privalo pakeisti įgaliotojo techninės priežiūros centro atstovas arba kitas panašios kvalifikacijos specialistas. Draudžiama naudoti šį prietaisą, jei pažeistas jo maitinimo laidas arba kištukas.
- Nenaudokite prietaiso, jeigu jis tinkamai neveikia, jeigu jis yra sugadintas arba buvo įkritęs į vandenį. Norėdami išvengti pavojingos situacijos, netaisykite prietaiso patys ir niekaip nekeiskite jo konstrukcijos. Visus remonto arba keitimo darbus privaloma atlikti įgaliotajame techninės priežiūros centre. Jei remontuosite prietaisą patys, nebegalios garantija, ir negalėsite kreiptis į gamintoją dėl netinkamo prietaiso veikimo.





**B**



- Prieš pradėdami naudoti šį būtinių prietaisą, atidžiai perskaitykite šį naudotojo vadovą net ir tuo atveju, jeigu anksčiau jau esate susipažinę su panašaus tipo būtinių prietaisais. Prietaisą naudokite tik taip, kaip aprašyta šiame naudotojo vadove. Laikykite šį naudotojo vadovą saugioje vietoje, kad atelytė galėtumėte jį lengvai peržiūrėti.
- Rekomenduojame išsaugoti originalią pakuotės dėžę, pakuotės medžiagas, pirkimo kvitą ir pardavėjo atsakomybės pareiškimą bei garantijos kortelę bent tokį laikotarpį, kurio galima kreiptis į gamintoją dėl nepatenkinamos kokybės ar veikimo. Jei prietaisą pervežate, rekomenduojame jį supakuoti į originalią gamintojo pakuotę.

### VENTILIATORIAUS APRĄŠYMAS

- |   |   |
|---|---|
| <b>A1</b> Pagrindo stovo fiksavimo varžtas              | režimo piktograma   |
| <b>A2</b> Pagrindo stovas                               | <b>A12</b> Tylijo režimo piktograma                           |
| <b>A3</b> Apatinis jungiamasis strypas                  | <b>A13</b> Laikmačio piktograma                               |
| <b>A4</b> Apatinio strypo tvirtinimo varžtas            | <b>A14</b> Ventiliatoriaus sukimosi greičio nustatymo ratukas |
| <b>A5</b> Kabliukas nuotolinio valdymo pultui pakabinti | <b>A15</b> Ventiliatoriaus galvutė                            |
| <b>A6</b> Ventiliatoriaus galvutės tvirtinimo varžtas   | <b>A16</b> Velenas  |
| <b>A7</b> REŽIMO pasirinkimo mygtukas                   | <b>A17</b> Galinis apsauginis gaubtas                         |
| <b>A8</b> Sukiojimo mygtukas                            | <b>A18</b> Galinio gaubto veržlė                              |
| <b>A9</b> Įjungimo / išjungimo mygtukas                 | <b>A19</b> Ventiliatoriaus sparnuotė                          |
| <b>A10</b> Miego režimo piktograma                      | <b>A20</b> Ventiliatoriaus veržlė                             |
| <b>A11</b> Natūralus oro srauto cirkuliuavimas          | <b>A21</b> Priekinis apsauginis gaubtas                       |

### NUOTOLINIO VALDYMO PULTO APRĄŠYMAS

- |   |  |
|---|--|
| <b>B1</b> Įjungimo / išjungimo mygtukas       | <b>B4</b> Sukiojimo mygtukas                                 |
| <b>B2</b> Veikimo režimo pasirinkimo mygtukas | <b>B5</b> Ventiliatoriaus sukimosi greičio nustatymo ratukas |
| <b>B3</b> Laikmačio mygtukas                  |  |



#### Pastaba.

Ventiliatoriaus tiekiamas išrinktas. Jo dalys sukurtos taip, kad deramai tiktų ir prireikus leistų jums lengvai išrinkti, valyti ir laikyti ventiliatorių.

### PRIEŠ SURENKANT

- Ištraukite prietaisą ir priedus iš pakuotės. Prieš išmesdami pakavimo medžiagas, įsitikinkite, kad netruksta jokių prietaiso dalių.

### PRIETAISO SUMONTAVIMAS

- Po surinkimo tęskite vadovaudamiesi sunumeruotomis rodyklėmis A pav.
- Pastatykite pagrindo stovą **A2** ant lygaus paviršiaus. Į angą pagrindo stovo **A2** viduryje įkiškite apatinį jungiamąjį strypą **A3** ir pritvirtinkite jį varžtu **A1**. Dėkite ventiliatoriaus galvutę **A15** ant jungiamojo strypo apačios ir pritvirtinkite ją varžtu **A6**. Uždėkite galinį apsauginį gaubtą **A17** ant ventiliatoriaus galvutės **A15** taip, kad išpjova galiniame apsauginiame gaubte b užėimtų ant ventiliatoriaus galvutės **A15** iškyšos. Pritvirtinkite galinį apsauginį gaubtą **A17** galinio gaubto veržle **A18**. Uždėkite ventiliatoriaus sparnuotę **A19** ant veleno **A16**. Pasukite ventiliatoriaus sparnus **A19**, norėdami įsitikinti, kad jie laisvai sukasi ir niekur neklūna. Pritvirtinkite ventiliatoriaus sparnuotę **A19** veržlę **A20**. Pagaliau uždėkite priekinį apsauginį gaubtą **A21**. Išoriniame priekinio gaubto **A21** perimetre yra spaustukai, kabliukai ir varžto anga. Išlygiuokite priekinį apsauginį gaubtą taip, kad spaustukai ir kabliukai būtų išlygiuoti, kaip ir varžto angos. Tada švelniai suspauskite gaubtų kraštus, kol išgarsite spragtelėjimą. Įkiškite varžtus į angas ir užfiksukite.

### VENTILIATORIAUS NAUDOJIMAS

- Pastatykite ventiliatorių ant sauso stabiliaus horizontalaus paviršiaus šalia elektros tinklo lizdo. Prijunkite maitinimo laidą prie elektros lizdo. Prieš prijungdami ventiliatorių prie elektros lizdo, įsitikinkite, ar jis tinkamai surinktas.
- Įjunkite ventiliatorių paspausdami ventiliatoriaus mygtuką **A9** arba nuotolinio valdymo pulto mygtuką **B1**.

### VENTILIATORIAUS SUKIMOSI GREIČIO NUSTATYMAS IR IŠJUNGIMAS

- Norėdami nustatyti oro srauto greitį, sukite ventiliatoriaus ratuką **A14** arba nuotolinio valdymo pulto ratuką **B5**.
- Baigę naudotis ventiliatoriumi visada jį išjunkite paspausdami mygtuką **A9** arba nuotolinio valdymo mygtuką **B1**, tada atjunkite jį nuo elektros lizdo.

### VEIKIMO REŽIMO PASIRINKIMAS

- Ventiliatorius turi keturis darbo režimus: įprastą, natūralaus oro srauto cirkuliuavimo, miego ir tylijo. Pasirinkite tinkamą režimą paspausdami ant ventiliatoriaus korpuso esantį mygtuką **MODE (režimas) A7** arba nuotolinio valdymo pulto mygtuką **B2**. Kaskart paspaudus mygtuką, taip pat užsidega atitinkamas indikatorius. Pasirinkus įprastą režimą, nešvies jokia piktograma.

### LAIKMAČIO NUSTATYMAS

- Laikmačio funkcija leidžia nustatyti, kiek laiko veiks ventiliatorius, kuriam pasibaigus jis bus automatiškai išjungtas. Nustatykite laiką, spaudinėdami nuotolinio valdymo pulto mygtuką **B3**.

### HORIZONTALAUS SUKIOJIMOSI NUSTATYMAS

- Ventiliatoriui veikiant paspauskite ventiliatoriaus mygtuką **A8** arba nuotolinio valdymo pulto mygtuką **B1**. Ventiliatoriaus galvutė **A15** sukiosis iš šono į šoną maždaug 80° kampų. Jei norite, kad ventiliatorius nesisukiotų, paspauskite ant jo korpuso esantį mygtuką **A8** arba nuotolinio valdymo pulto mygtuką **B4**.

### VENTILIATORIAUS GALVUTĖS PAKREIPIMO KAMPO NUSTATYMAS

- Prieš nustatydami ventiliatoriaus galvutės **A15** pakreipimo kampą, įsitikinkite, ar ventiliatorius išjungtas. Pakreipimo kampą atsargiai nustatykite abiem rankomis.



#### Pastaba.

Ventiliatoriaus galvutę **A15** galima pakreipti aukštyn ir žemyn tam tikrose ribose. Nustatydami pakreipimo kampą, nenaudokite daug jėgos.

### VENTILIATORIAUS GALVUTĖS AUKŠČIO NUSTATYMAS

- Norėdami nustatyti ventiliatoriaus galvutės **A15** aukštį, atsukite ventiliatoriaus aukščio fiksavimo varžtą **A4** ir, ištraukdami arba sustumdami apatinio jungiamojo strypo **A3** vidinę dalį, nustatykite norimą ventiliatoriaus aukštį. Po to užveržkite tvirtinimo varžtą **A4**.

### KAIP ĮDĖTI BATERIJĄ Į NUOTOLINIO VALDYMO PULTĄ

Norint naudotis nuotolinio valdymo pultu, į jį būtina įdėti 1 × CR2032 tipo bateriją. Nuimkite baterijos skyriaus dangtelį ir įdėkite naują to paties tipo bateriją. Įsitikinkite, ar dedate tinkamai baterijas – žr. ant baterijos skyriaus dugno nurodytus poliūs. Tada vėl uždėkite dangtelį.



#### Pastaba.

Jei nuotolinio valdymo pultas bus ilgai nenaudojamas, išimkite bateriją. Niekada nedeginkite baterijos, nesujunkite jos gnybtų trumpuoju jungimu ir jokiais būdais jos neardykite. Seną bateriją atiduokite į baterijų surinkimo punktą, kad nebūtų daroma žala gamtai. Niekada neišmeskite baterijos kartu su įprastomis buitiniams atliekomis.

### VALYMAS IR TECHNINĖ PRIEŽIŪRA

- Prieš valydami ventiliatorių, įsitikinkite, ar jis yra išjungtas ir atjungtas nuo elektros tinklo.
- Pasirūpinkite, kad ventiliatorius būtų švarus. Prieš valydami, išjunkite ventiliatorių ir atjunkite maitinimo laidą nuo elektros lizdo. Neardykite ventiliatoriaus.
- Išorinį ventiliatoriaus paviršių valykite švaria, šiek tiek drėgna šluoste. Paskui viską kruopščiai jas nusauskinkite. Valydami užtikrinkite, kad nepatektų vandens į variklio bloką.
- Niekada nemerkite ventiliatoriaus ir jo maitinimo adapterio į vandenį ir neplaukite jo tekančiu vandeniu.
- Valyti nenaudokite pileno vatos, šveičiamųjų valymo priemonių, benzino ir kitų tirpiklių.
- Ventiliatoriaus sparnus taip pat galima valyti dulkių siurbliu, užtaisius šepetėlinį antgalį.
- Jei ventiliatoriaus nenaudoosite ilgesnį laiką, laikykite jį švarioje sausoje, vaikams nepasiekiamoje vietoje.

### TECHNINĖS SPECIFIKACIJOS

Nominali įtampa	.....220–240 V ~
Nominalus dažnis	..... 50 Hz
Nominali galios įvestis	.....30 W
Triukšmo lygis	.....61 dB(A)
Ventiliatoriaus menčių skersmuo	..... 40 cm
Maksimalus ventiliatoriaus oro srautas	..... 54 m <sup>3</sup> /min
Eksploatacinė vertė	..... 1,94 (m <sup>3</sup> /min)/W
Maksimalus oro srauto greitis	..... 2,96 m/s
Energijos sąnaudų prietaisui veikiant matavimo standartas	..... IEC 60879:1986+cor1:1992,
Kontaktiniai duomenys prireikus daugiau informacijos:	
FAST ČR, a.s., Černokostecká 1621, 251 01 Říčany; Czechia (Čekija)	

Pripažintus ventiliatoriaus modelio SFN 5200WH skleidžiamas triukšmo lygis yra 61 dB(A), kuris atitinka akustinės galios A lygį (standartine garso galia: 1 pW).



#### Saugos klasė apsaugai nuo elektros šoko:

II klasė – apsauga nuo elektros šoko užtikrina dvigubą arba ypač tvirtą izoliaciją.

Mes pasiliekame teisę keisti tekstą ir technines specifikacijas.

### NURODYMAI IR INFORMACIJA, SUSIJĘ SU PANAUDOTOS PAKUOTĖS MEDŽIAGŲ ŠALINIMU

Pakuotės medžiagas išmeskite tik atliekomis perdirbti skirtose vietose.

## PANAUDOTŲ ELEKTRINIŲ IR ELEKTRONINIŲ PRIETAISŲ ŠALINIMAS



Ant produktų ar dokumentų nurodytas simbolis rodo, kad elektrinių ar elektroninių prietaisų negalima išmesti su buitinėmis atliekomis. Norėdami juos utilizuoti tinkamai, atiduokite perdirbti ar utilizuoti į specialius tokios įrangos surinkimo punktus. Kai kuriose Europos Sąjungos valstybėse arba kitose Europos valstybėse prietaisus galima grąžinti pardavėjui perkant lygiavertį naują prietaisą.

Kitaip nei netinkamas atliekų šalinimas, tinkamas produkto utilizavimas padeda taupyti gamtinius išteklius, saugo gamtą ir žmonių sveikatą. Daugiau informacijos teiraukitės vietinėje atsakingoje institucijoje.

Pagal valstybinius įstatymus už netinkamą tokių atliekų išmetimą gali būti taikomos baudos.

### Verslo įmonėms ES šalyse

Jei norite utilizuoti elektrinių ar elektroninių prietaisų atliekas, reikalingos informacijos teiraukitės pardavėjo ar tiekėjo.

### Utilizavimas ne Europos Sąjungos šalyse

Šis simbolis galioja Europos Sąjungoje. Jei norite išmesti šį produktą, reikiamos informacijos apie tinkamą šalinimo būdą teiraukitės vietinių vyriausybinių departamentų arba savo pardavėjo.



Šis gaminytis atitinka visas atitinkamų ES direktyvų nuostatas.