



## EL ■ Ηλεκτρικός βραστήρας μεταβλητής θερμοκρασίας

*Μετάφραση του πρωτότυπου εγχειριδίου*

# Ηλεκτρικός βραστήρας μεταβλητής θερμοκρασίας

Σημαντικές οδηγίες για την ασφάλεια

## ΔΙΑΒΑΖΕΤΕ ΠΡΟΣΕΚΤΙΚΑ ΚΑΙ ΦΥΛΑΣΣΕΤΕ ΓΙΑ ΜΕΛΛΟΝΤΙΚΗ ΧΡΗΣΗ.

- Η παρούσα συσκευή μπορεί να χρησιμοποιείται από παιδιά ηλικίας 8 ετών και άνω, αν επιβλέπονται από κατάλληλο άτομο ή έχουν ενημερωθεί σχετικά με την ασφαλή χρήση του προϊόντος και κατανοούν τους πιθανούς κινδύνους. Ο καθαρισμός και η συντήρηση που εκτελούνται από το χρήστη δεν επιτρέπεται να πραγματοποιούνται από παιδιά, παρά μόνο αν είναι ηλικίας άνω των 8 ετών και υπό επίβλεψη. Κρατήστε αυτή τη συσκευή και το καλώδιο ρεύματος μακριά από παιδιά κάτω των 8 ετών.
- Η παρούσα συσκευή μπορεί να χρησιμοποιείται από άτομα με μειωμένες σωματικές, αισθητηριακές ή πνευματικές ικανότητες, ή από άτομα με ανεπαρκή εμπειρία και γνώσεις μόνο εφόσον επιβλέπονται από κατάλληλο άτομο ή έχουν ενημερωθεί για τον τρόπο χρήσης της συσκευής με ασφαλή τρόπο και κατανοούν τους πιθανούς κινδύνους από την εσφαλμένη χρήση της.
- Τα παιδιά δεν πρέπει να παίζουν με τη συσκευή.
- Ο καθαρισμός και η συντήρηση μπορούν να εκτελούνται από το χρήστη, αλλά όχι από παιδιά χωρίς επίβλεψη.
- Εάν το καλώδιο ρεύματος έχει υποστεί βλάβη, πρέπει να αντικατασταθεί από τον κατασκευαστή, έναν τεχνικό σέρβις ή κάποιο άτομο με παρόμοια εξειδίκευση για να αποφευχθούν τυχόν κίνδυνοι.
- Απαγορεύεται η χρήση της συσκευής όταν το καλώδιο τροφοδοσίας είναι φθαρμένο.
- Ο βραστήρας προορίζεται για οικιακή χρήση και χρήση σε παρόμοια μέρη όπως:
  - κουζίνες προσωπικού σε καταστήματα, γραφεία και άλλους χώρους εργασίας,
  - γεωργικά αγροκτήματα,
  - δωμάτια ξενοδοχείων ή μοτέλ και άλλους χώρους διαμονής,
  - ενοικιαζόμενα δωμάτια.
- Εάν γεμίσετε υπερβολικά το βραστήρα, τότε το βραστό νερό μπορεί να ξεχειλίσει.
- Χρησιμοποιείτε το βραστήρα μόνο με τη βάση που παρέχεται μαζί του.
- Προσέχετε να μην χυθεί νερό επάνω στο σύνδεσμο, όταν τοποθετείτε το βραστήρα στη βάση και όταν τον αφαιρείτε από τη βάση.
- Σκουπίστε τις επιφάνειες που έρχονται σε επαφή με τρόφιμα χρησιμοποιώντας ένα σφουγγάρι ελαφρώς νοτισμένο με καθαρό, ζεστό νερό.

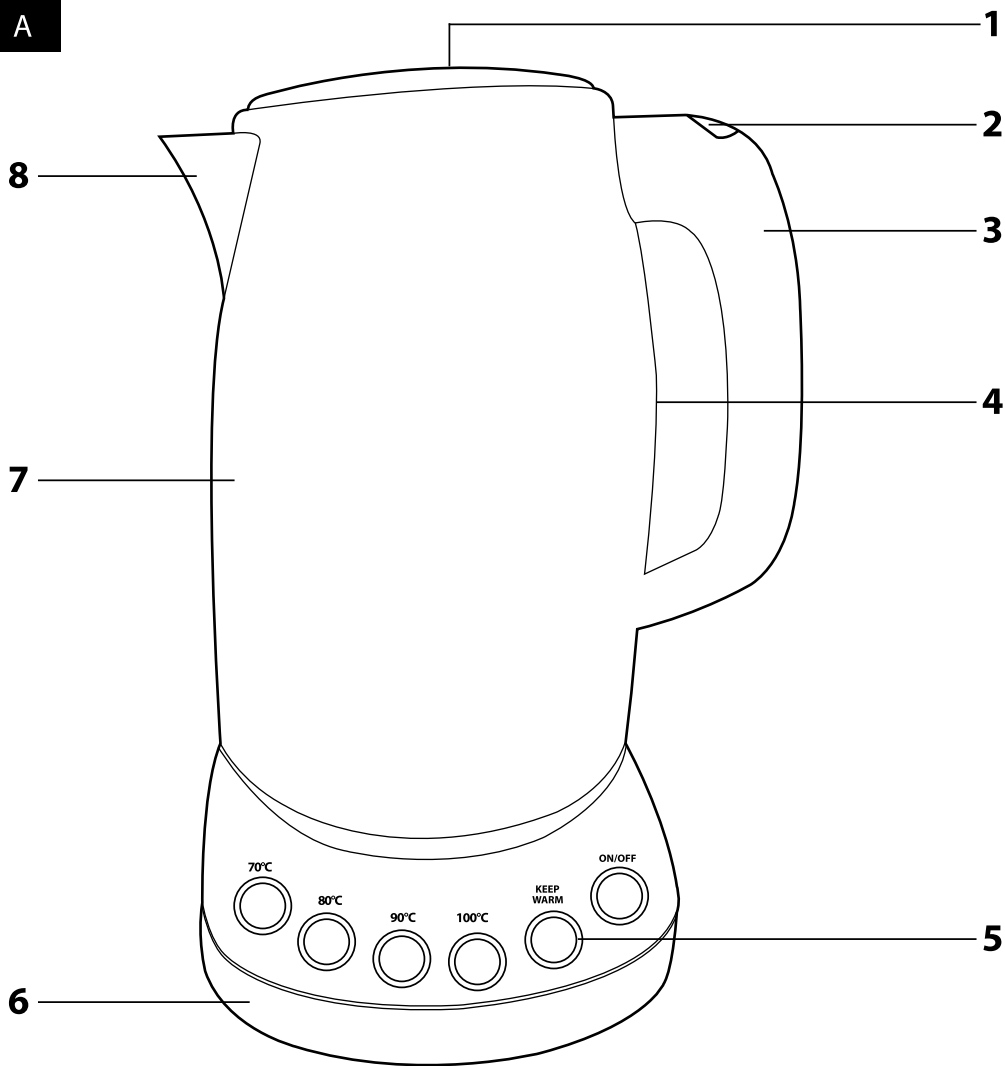


## Προσοχή:

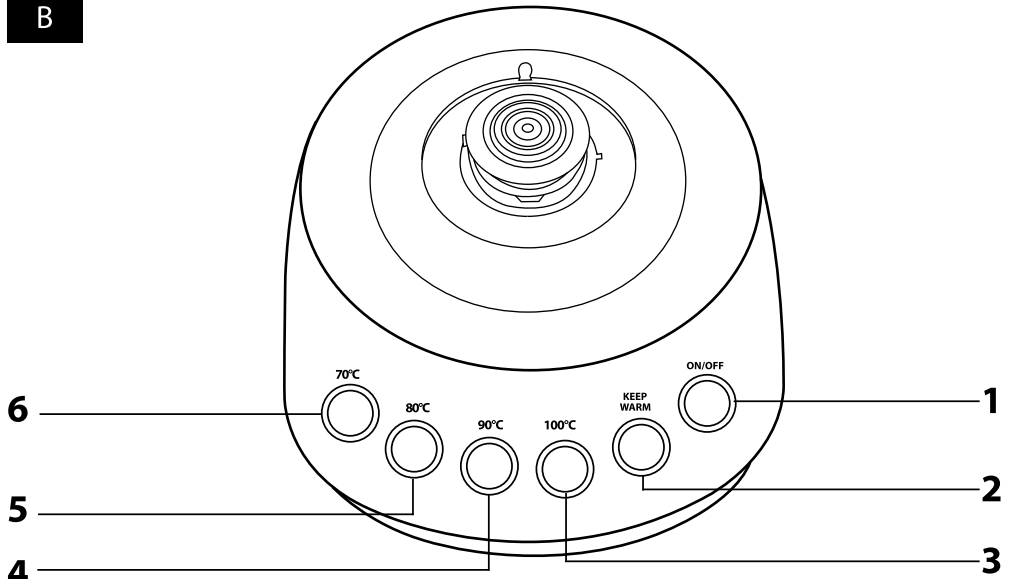
Η εσφαλμένη χρήση μπορεί να οδηγήσει σε τραυματισμούς.

- Η επιφάνεια του στοιχείου θέρμανσης και του σώματος του βραστήρα παραμένει καυτή μετά τη χρήση λόγω παραμένουσας θερμότητας. Μην αγγίζετε την καυτή επιφάνεια.
- Όταν γεμίζετε το βραστήρα, διασφαλίζετε ότι το νερό φτάνει τουλάχιστον ως την ένδειξη ελάχιστης στάθμης νερού και, επίσης, ότι δεν υπερβαίνει την ένδειξη μέγιστης στάθμης νερού.
- Μην πλένετε το βραστήρα ή τη βάση του κάτω από τρεχούμενο νερό και μην βυθίζετε το βραστήρα ή τη βάση του σε νερό ή σε άλλο υγρό.
- Προτού συνδέσετε το βραστήρα στην πρίζα, ελέγξτε εάν η ονομαστική τάση συμφωνεί με την ηλεκτρική τάση της πρίζας.
- Συνδέετε το βραστήρα μόνο σε σωστά γειωμένη πρίζα.
- Μην τοποθετείτε το βραστήρα στο περβάζι του παραθύρου, στην επιφάνεια αποστράγγισης του νεροχύτη ή σε ασταθείς επιφάνειες. Τοποθετείτε τη συσκευή πάντα σε σταθερή, επίπεδη και στεγνή επιφάνεια.
- Μην τοποθετείτε το βραστήρα επάνω σε εξοπλισμό ή συσκευές που είναι πηγές θερμότητας.
- Ποτέ μην χρησιμοποιείτε το βραστήρα κοντά στο μπάνιο, στο ντους ή σε πισίνα.
- Χρησιμοποιείτε το βραστήρα αποκλειστικά για βράσιμο πόσιμου νερού. Μην τον χρησιμοποιείτε για τη θέρμανση άλλων υγρών ή τροφίμων.
- Βγάζετε πάντα το βραστήρα από τη βάση του πριν τον γεμίσετε.
- Ελέγχετε ότι το καπάκι έχει κλείσει καλά πριν θέσετε σε λειτουργία το βραστήρα. Μην ανοίγετε το καπάκι και μην το αγγίζετε με κανέναν τρόπο, όσο το νερό βράζει.
- Χρησιμοποιείτε τη λαβή για να σηκώνετε και να μεταφέρετε το βραστήρα.
- Να είστε ιδιαίτερα προσεκτικοί όταν ρίχνετε νερό από το βραστήρα, ώστε να αποφεύγετε εγκαύματα από το βραστό νερό ή τον ατμό.
- Να αποσυνδέετε πάντα το βραστήρα από την πρίζα όταν τον αφήνετε χωρίς επίβλεψη, όταν δεν τον χρησιμοποιείτε και προτού τον μετακινήσετε ή τον καθαρίσετε.
- Καθαρίστε τον σύμφωνα με τις οδηγίες του κεφαλαίου «Καθαρισμός και συντήρηση».
- Αποσυνδέετε το βραστήρα από την πρίζα τραβώντας το βύσμα (φικ), ποτέ από το καλώδιο τροφοδοσίας. Σε αντίθετη περίπτωση, ενδέχεται να προκληθεί ζημιά στο καλώδιο ρεύματος ή την πρίζα.
- Για να αποτρέψετε τον κίνδυνο τραυματισμού από ηλεκτροπληξία, μην επισκευάζετε το βραστήρα μόνοι σας και μην πραγματοποιείτε τροποποιήσεις σε αυτόν. Όλες οι επισκευές ή οι τροποποιήσεις πρέπει να εκτελούνται σε εξουσιοδοτημένο κέντρο σέρβις. Επεμβαίνοντας στη συσκευή, διατρέχετε τον κίνδυνο να ακυρώσετε τα νόμιμα δικαιώματά σας στο πλαίσιο της εγγύησης για ανεπαρκή απόδοση ή κακή ποιότητα.

A



**B**



# Ηλεκτρικός βραστήρας μεταβλητής θερμοκρασίας

## Εγχειρίδιο χρήσης

- Πριν από τη χρήση αυτής της συσκευής, διαβάστε προσεκτικά το εγχειρίδιο χρήσης, ακόμη και στην περίπτωση που είστε ήδη εξοικειωμένοι με τη χρήση παρόμοιων τύπων συσκευών. Χρησιμοποιείτε τη συσκευή μόνο όπως περιγράφεται στο παρόν εγχειρίδιο χρήσης. Φυλάσσετε το εγχειρίδιο χρήσης σε ασφαλές σημείο όπου θα μπορείτε να το βρείτε εύκολα, αν το χρειαστείτε.
- Συνιστούμε να φυλάξετε την αρχική χάρτινη συσκευασία, το υλικό συσκευασίας, την αποδείξη αγοράς μαζί με τη δήλωση ευθύνης του πωλητή ή την κάρτα εγγύησης, τουλάχιστον για όσο διάστημα δικαιούστε αποζημίωση για ανεπαρκή απόδοση ή κακή ποιότητα της συσκευής. Σε περίπτωση μεταφοράς της συσκευής, συνιστούμε να χρησιμοποιήσετε την αρχική συσκευασία του κατασκευαστή.

### ΠΕΡΙΓΡΑΦΗ ΤΟΥ ΒΡΑΣΤΗΡΑ

- |   |   |
|---|---|
| <b>A1</b> Καπάκι                            | <b>A7</b> Δοχείο βραστήρα από ανοξείδωτο ατσάλι |
| <b>A2</b> Κομπι για το άνοιγμα του καπακιού | <b>A8</b> Στόμιο                                |
| <b>A3</b> Λαβή                              |   |
| <b>A4</b> Ένδειξη στάθμης νερού             |   |
| <b>A5</b> Βάση με κεντρικό σύνδεσμο         |   |
| <b>A6</b> Πίνακας ελέγχου                   |   |

### ΠΕΡΙΓΡΑΦΗ ΤΟΥ ΠΙΝΑΚΑ ΕΛΕΓΧΟΥ

- |   |                                     |
|---|-------------------------------------|
| <b>B1</b> Κομπι ON/OFF (Ενεργοποίηση/ Απενεργοποίηση) | <b>B3</b> Κομπι θερμοκρασίας 100 °C |
| <b>B2</b> Κομπι KEEP WARM (διατήρηση θερμοκρασίας)    | <b>B4</b> Κομπι θερμοκρασίας 90 °C  |
|   | <b>B5</b> Κομπι θερμοκρασίας 80 °C  |
|   | <b>B6</b> Κομπι θερμοκρασίας 70 °C  |

### ΠΡΙΝ ΑΠΟ ΤΗΝ ΠΡΩΤΗ ΧΡΗΣΗ

- Αφαιρέστε όλο το υλικό συσκευασίας από τον ηλεκτρικό βραστήρα και τη βάση του **A5**.
- Γεμίστε το βραστήρα με καθαρό νερό μέχρι την ένδειξη μέγιστης στάθμης νερού. Βράστε το νερό και αδειάστε το περιεχόμενο του βραστήρα. Επαναλάβετε τη διαδικασία αυτή 2 έως 3 φορές.
- Ο βραστήρας είναι τώρα έτοιμος για χρήση.



#### Σημείωση:

Για να βράσετε νερό στον ηλεκτρικό βραστήρα ακολουθήστε τις οδηγίες του κεφαλαίου «Χρήση του ηλεκτρικού βραστήρα».

### ΧΡΗΣΗ ΤΟΥ ΗΛΕΚΤΡΙΚΟΥ ΒΡΑΣΤΗΡΑ

- Επιλέξτε το μήκος καλωδίου που επιθυμείτε και πιέστε το μέσο στην εσοχή στη βάση **A5**. Τοποθετήστε τη βάση **A5** σε σταθερή, επίπεδη και καθαρή επιφάνεια.
- Πατήστε το κομπι **A2** για να ανοίξετε το καπάκι **A1**. Γεμίστε το βραστήρα με την επιθυμητή ποσότητα νερού. Κλείστε το καπάκι **A1**.



#### Προσοχή:

Η στάθμη του νερού πρέπει να φτάνει τουλάχιστον στην ένδειξη του ελάχιστου (0,5 l) αλλά να μην υπερβαίνει την ένδειξη του μέγιστου (1,7 l). Μην γεμίσετε το βραστήρα όταν είναι τοποθετημένος στη βάση **A5**.

- Τοποθετήστε το βραστήρα στη βάση **A5**. Εισαγάγετε το φιν σε πρίζα. Θα ακουστεί μια ηχητική ειδοποίηση.
- Πατήστε το κομπι ON/OFF **B1** και ο βραστήρας θα ξεκινήσει να θερμαίνει το νερό στους 100 °C.



#### Προσοχή:

Μην ενεργοποιείτε το βραστήρα όταν είναι άδειο. Η εσφαλμένη χρήση του βραστήρα μπορεί να επηρεάσει αρνητικά τη διάρκεια ζωής του. Αν ενεργοποιήσετε κατά λάθος το βραστήρα χωρίς νερό, ο θερμοστάτης, αφού φτάσει σε μια συγκεκριμένη θερμοκρασία, θα διακόψει το ηλεκτρικό κύκλωμα. Ο βραστήρας μπορεί να χρησιμοποιηθεί ξανά μετά από μερικά λεπτά, αφού κρυώσει το θερμαινόμενο κάτω μέρος.

- Μόλις το νερό βράσει, θα ακουστεί μια ηχητική ειδοποίηση και ο βραστήρας θα απενεργοποιηθεί αυτόματα.



#### Σημείωση:

Η λειτουργία του βραστήρα μπορεί να διακοπεί ανά πάσα στιγμή πατώντας το κομπι ON/OFF **B1**.

- Ρίξτε το βρασιμένο νερό σε ένα δοχείο, φλιτζάνι ή κούπα που έχετε ετοιμάσει. Βεβαιωθείτε ότι ο βραστήρας παραμένει σε κατακόρυφη θέση όταν τον μεταφέρετε, και ιδιαίτερα εάν τον έχετε γεμίσει πλήρως μέχρι την ένδειξη μέγιστης στάθμης.
- Αν θέλετε να ζετανεργήσετε το βραστήρα, να είστε ιδιαίτερα προσεκτικοί κατά το άνοιγμα του καπακιού **A1** για να αποφύγετε τα εγκαύματα από τον ατμό.
- Αφού τελειώσετε, αποσυνδέστε το καλώδιο ρεύματος από την πρίζα. Αδειάστε το βραστήρα και αφήστε τον να κρυώσει.

### Θέρμανση νερού σε επιλεγμένη θερμοκρασία

- Ο βραστήρας σας δίνει τη δυνατότητα να ζεσταίνετε νερό στην επιθυμητή θερμοκρασία σε ένα εύρος από 70 °C έως 100 °C. Πατήστε το κομπι ή τη θερμοκρασία της επιλογής σας (**B3 – B6**) και στη συνέχεια το πλήκτρο ON/OFF **B1**. Ο βραστήρας θα ξεκινήσει να ζεσταίνει το νερό στην επιλεγμένη θερμοκρασία. Η ενδεικτική λυχνία του κομπιού επιλεγμένης θερμοκρασίας θα παραμείνει αναμμένη καθ' όλη τη διάρκεια θέρμανσης.
- Μόλις το νερό φτάσει στην επιθυμητή θερμοκρασία, θα ακουστεί μια ηχητική ειδοποίηση και ο βραστήρας θα απενεργοποιηθεί αυτόματα. Η ενδεικτική λυχνία της επιθυμητής θερμοκρασίας θα σβήσει.



#### Προσοχή:

Αυτός ο ηλεκτρικός βραστήρας δεν είναι βαθμονομημένος για επιστημονικά ή εργαστηριακά σκοπούς. Η πραγματική θερμοκρασία στο εσωτερικό του βραστήρα ενδέχεται να διαφέρει κατά +/- 5 °C από την επιλεγμένη θερμοκρασία νερού.

### ΛΕΙΤΟΥΡΓΙΑ «KEEP WARM» (ΔΙΑΤΗΡΗΣΗ ΘΕΡΜΟΤΗΤΑΣ)

- Για να επιλέξετε τη λειτουργία διατήρησης θερμότητας, πατήστε το κομπι **B2** αφότου επιλέξετε την επιθυμητή θερμοκρασία. Στη συνέχεια πατήστε το κομπι ON/OFF **B1**. Ο βραστήρας θα ξεκινήσει να ζεσταίνει το νερό στην επιλεγμένη θερμοκρασία.
- Επίσης, μπορείτε να ενεργοποιήσετε τη λειτουργία διατήρησης θερμότητας πατώντας το κομπι **B2** ενόσω το νερό ζεσταίνεται.
- Μόλις το νερό φτάσει στην επιλεγμένη θερμοκρασία, θα ακουστεί ένα ηχητικό σήμα και ο βραστήρας θα μεταβεί αυτόματα στη λειτουργία διατήρησης θερμότητας.
- Ο βραστήρας θα παραμείνει στη λειτουργία διατήρησης θερμότητας με την επιλεγμένη θερμοκρασία έως ότου αφαιρεθεί από τη βάση, όχι όμως για διάστημα μεγαλύτερο από 2 ώρες. Στη συνέχεια, ο βραστήρας θα απενεργοποιηθεί.



#### Σημείωση:

Όταν ο βραστήρας βρισκείται στη λειτουργία διατήρησης θερμότητας, θα ενεργοποιείται ανά τακτά χρονικά διαστήματα για να θερμαίνει το νερό στην επιλεγμένη θερμοκρασία σε περίπτωση που η θερμοκρασία του νερού στον βραστήρα μειωθεί. Αυτό είναι φυσιολογικό.

#### Προσοχή:

Εάν επιλέξετε τη λειτουργία διατήρησης θερμότητας στη θερμοκρασία των 100 °C, για λόγους ασφαλείας ο βραστήρας θα διατηρήσει τη θερμοκρασία στους 90 °C για την αποφυγή υπερθέρμανσης του νερού κατά το βρασμό, πράγμα που ενδέχεται να επηρεάσει βλάβες στο βραστήρα.

### ΚΑΘΑΡΙΣΜΟΣ ΚΑΙ ΣΥΝΤΗΡΗΣΗ

- Πριν καθαρίσετε το βραστήρα, βεβαιωθείτε ότι είναι απενεργοποιημένος και αποσυνδεδεμένος από την πρίζα και αφήστε τον να κρυώσει.
- Για να καθαρίσετε τα εξωτερικά μέρη του βραστήρα, χρησιμοποιήστε στεγνό πανί ή πανί εμποτισμένο σε ήπιο διάλυμα ουδέτερου απορρυπαντικού πιάτων. Μετά τη χρήση του απορρυπαντικού πιάτων, σκουπίστε την επιφάνεια με ελαφρώς υγρό πανί και έπειτα ακουσίστε την για να στεγνώσει.
- Για να καθαρίσετε τη βάση **A5** χρησιμοποιήστε μόνο στεγνό πανί.
- Ποτέ μην χρησιμοποιείτε διαλύτες, διαβρωτικά προϊόντα καθαρισμού κ.λπ.



#### Προειδοποίηση:

Για την αποφυγή πιθανού τραυματισμού από ηλεκτροπληξία, σωματικού τραυματισμού ή άλλης επικίνδυνης κατάστασης, μην βυθίζετε τη συσκευή, το καλώδιο ρεύματος ή το φιν σε νερό ή άλλο υγρό.

### Αφαίρεση των αλάτων

- Τα άλατα μέσα στο βραστήρα μπορεί να επηρεάσουν αρνητικά τη διάρκεια ζωής του, συνενώως είναι σημαντική η τακτική αφαίρεσή τους με βάση τη συνychνότητα χρήσης του βραστήρα. Κατά τη συνηθισμένη χρήση (3 έως 5 φορές ανά ημέρα), συνιστάται η αφαίρεση των αποθέσεων αλάτων:
- μία φορά το μήνα σε περιοχές με σκληρό και πολύ σκληρό νερό,
  - μία φορά κάθε δύο ή τρεις μήνες σε περιοχές με νερό μικρής και μέτριας σκληρότητας.
- Για την αφαίρεση αλάτων μπορείτε να χρησιμοποιήσετε:
- 8% λευκό ξίδι, διαθέσιμο στα καταστήματα. Γεμίστε το βραστήρα με 1 λίτρο νερό και ¼ του λίτρου ξίδι. Βάλτε το διάλυμα να βράσει και αφήστε το να δράσει μέσα στο βραστήρα για 2 ώρες. Στη συνέχεια, αδειάστε το βραστήρα και πριν τον χρησιμοποιήσετε ξανά, βράστε καθαρό νερό τέσσερις ή πέντε φορές.
  - Κιτρικό οξύ. Βράστε 1 l νερό στον βραστήρα, στη συνέχεια προσθέστε στο βρασιμένο νερό 30 g κιτρικού οξέος και αφήστε το διάλυμα να δράσει για περίπου 30 λεπτά. Στη συνέχεια, αδειάστε το βραστήρα και πριν τον χρησιμοποιήσετε ξανά, βράστε καθαρό νερό τέσσερις ή πέντε φορές.

### Αποθήκευση

Όταν δεν χρησιμοποιείτε το βραστήρα για μεγάλο χρονικό διάστημα, αποσυνδέστε το καλώδιο από την πρίζα και αφήστε το βραστήρα να κρυώσει. Καθαρίστε τον σύμφωνα με τις παραπάνω οδηγίες. Πριν από την αποθήκευση, ελέγξτε ότι ο βραστήρας είναι καθαρός και στεγνός. Αποθηκεύστε τον σε ένα στεγνό μέρος με καλό αερισμό, χωρίς να εκτίθεται σε ακραίες θερμοκρασίες, μακριά από παιδιά.

## ΤΕΧΝΙΚΕΣ ΠΡΟΔΙΑΓΡΑΦΕΣ

Εύρος ονομαστικής τάσης .....	220 – 240 V~
Ονομαστική συχνότητα .....	50/60 Hz
Ονομαστική ισχύς εισόδου .....	1850 – 2200 W
Χωρητικότητα .....	1,7 l

Διατηρούμε το δικαίωμα να αλλάξουμε το κείμενο και τις τεχνικές προδιαγραφές.

## ΟΔΗΓΙΕΣ ΚΑΙ ΠΛΗΡΟΦΟΡΙΕΣ ΣΧΕΤΙΚΑ ΜΕ ΤΗΝ ΑΠΟΡΡΙΨΗ ΤΩΝ ΧΡΗΣΙΜΟΠΟΙΗΜΕΝΩΝ ΥΛΙΚΩΝ ΣΥΣΚΕΥΑΣΙΑΣ

Απορρίψτε τα χρησιμοποιημένα υλικά συσκευασίας σε κάποιον ειδικό χώρο απορριμμάτων του δήμου σας.

## ΔΙΑΘΕΣΗ ΧΡΗΣΙΜΟΠΟΙΗΜΕΝΩΝ ΗΛΕΚΤΡΙΚΩΝ ΚΑΙ ΗΛΕΚΤΡΟΝΙΚΩΝ ΣΥΣΚΕΥΩΝ



Όταν προϊόντα ή πρωτότυπα έγγραφα φέρουν αυτό το σύμβολο, αυτό σημαίνει ότι τα χρησιμοποιημένα ηλεκτρικά ή ηλεκτρονικά προϊόντα δεν πρέπει να απορρίπτονται μαζί με τα υπόλοιπα οικιακά απορρίμματα. Για την ορθή απόρριψη, ανανέωση και ανακύκλωση, παραδώστε αυτές τις συσκευές σε καθορισμένα σημεία συλλογής. Εναλλακτικά, σε ορισμένες χώρες της Ευρωπαϊκής Ένωσης ή άλλες ευρωπαϊκές χώρες μπορείτε να επιστρέψετε τη συσκευή στο τοπικό κατάστημα από όπου την αγοράσατε κατά την αγορά μιας νέας

παρόμοιας συσκευής.

Η ορθή απόρριψη αυτού του προϊόντος συμβάλλει στην εξοικονόμηση πολύτιμων φυσικών πόρων και προστατεύει το περιβάλλον και την ανθρώπινη υγεία που διαφορετικά θα επηρεάζονταν από την ακατάλληλη απόρριψη των απορριμμάτων. Για περισσότερες λεπτομέρειες, συμβουλευτείτε τις τοπικές αρχές ή κάποια μονάδα συλλογής απορριμμάτων.

Σύμφωνα με τους εθνικούς κανονισμούς, ενδεχομένως να επιβάλλονται πρόστιμα για την εσφαλμένη απόρριψη αυτού του τύπου απορριμμάτων.

### Για επιχειρήσεις με έδρα σε χώρες της Ευρωπαϊκής Ένωσης

Αν θέλετε να απορρίψετε ηλεκτρικές ή ηλεκτρονικές συσκευές, ζητήστε τις απαραίτητες πληροφορίες από το κατάστημα πώλησης ή τον προμηθευτή σας.

### Απόρριψη σε άλλες χώρες εκτός της Ευρωπαϊκής Ένωσης.

Αυτό το σύμβολο ισχύει στην Ευρωπαϊκή Ένωση. Εάν επιθυμείτε να απορρίψετε αυτό το προϊόν ζητήστε τις απαραίτητες πληροφορίες σχετικά με τη σωστή μέθοδο απόρριψης από τον τοπικό δημοτικό φορέα ή το κατάστημα αγοράς.



Το συγκεκριμένο προϊόν πληροί όλες τις βασικές απαιτήσεις των σχετικών με αυτό οδηγιών της Ε.Ε.