



## HR ■ Električno kuhalo s regulacijom temperature

*Prijevod originalnog priručnika*

### PAŽLJIVO PROČITAJTE I SPREMITE ZA BUDUĆU UPOTREBU.

- Ovaj uređaj mogu koristiti djeca od 8 godina ili starija ako su pod odgovarajućim nadzorom ili ako su obaviještene o tome kako koristiti proizvod na siguran način te ako razumiju potencijalne opasnosti. Djeca ne smiju obavljati čišćenje i korisničko održavanje osim ako su starija od 8 godina i pod nadzorom. Držite uređaj i električni kabel izvan dohvata djece mlađe od 8 godina.
- Ovaj uređaj smiju koristiti osobe smanjenih fizičkih ili mentalnih sposobnosti ili osobe s nedovoljnim iskustvom i znanjem, ako su pod nadzorom ili ako su obaviještene o tome kako koristiti proizvod na siguran način te razumiju potencijalne opasnosti.
- Djeca se ne smiju igrati s uređajem.
- Čišćenje i održavanje koje obavlja korisnik ne smiju obavljati djeca bez nadzora.
- Ako se električni kabel ošteti, mora ga zamijeniti proizvođač, njegov servisni tehničar ili druga osoba sličnih kvalifikacija jer će se time spriječiti opasne situacije.
- Uređaj se ne smije koristiti ako je kabel napajanja oštećen.
- Kuhalo je dizajnirano za upotrebu u kućanstvu i sličnim mjestima kao što su:
  - kuhinje za djelatnike u trgovinama, uredima i drugim radnim mjestima;
  - poljoprivredne farme;
  - hotelske ili motelske sobe ili drugi prostori za boravak;
  - prenoćišta s doručkom.
- Ako se kuhalo prepuni, može doći do prskanja kipuće vode.
- Koristite kuhalo samo s postoljem koje je isporučeno uz njega.
- Pazite da ne prolijete vodu po priključku kada stavljate kuhalo na postolje ili ga skidate s postolja.
- Obrišite sve površine koje dođu u dodir s hranom pomoću mekane spužve lagano navlažene u čistoj toploj vodi.

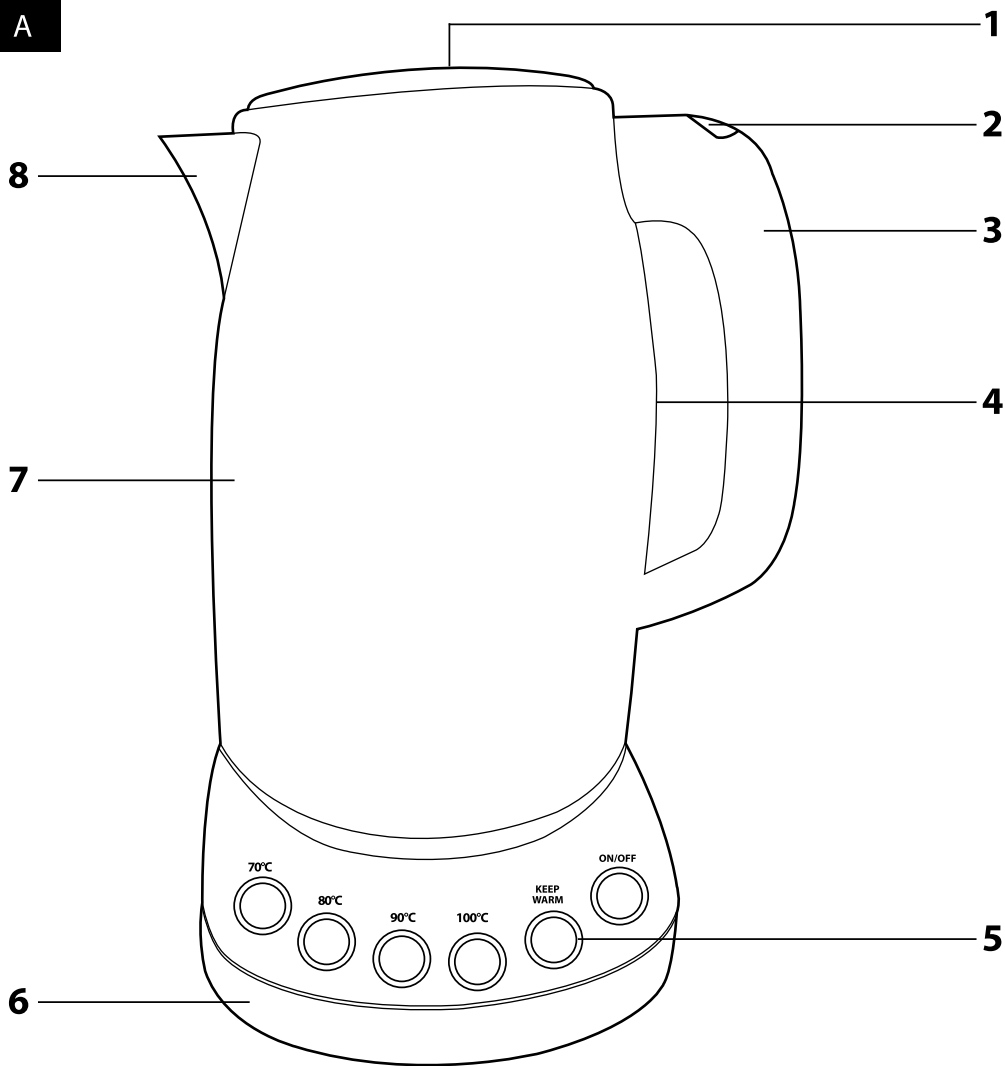


### Pažnja:

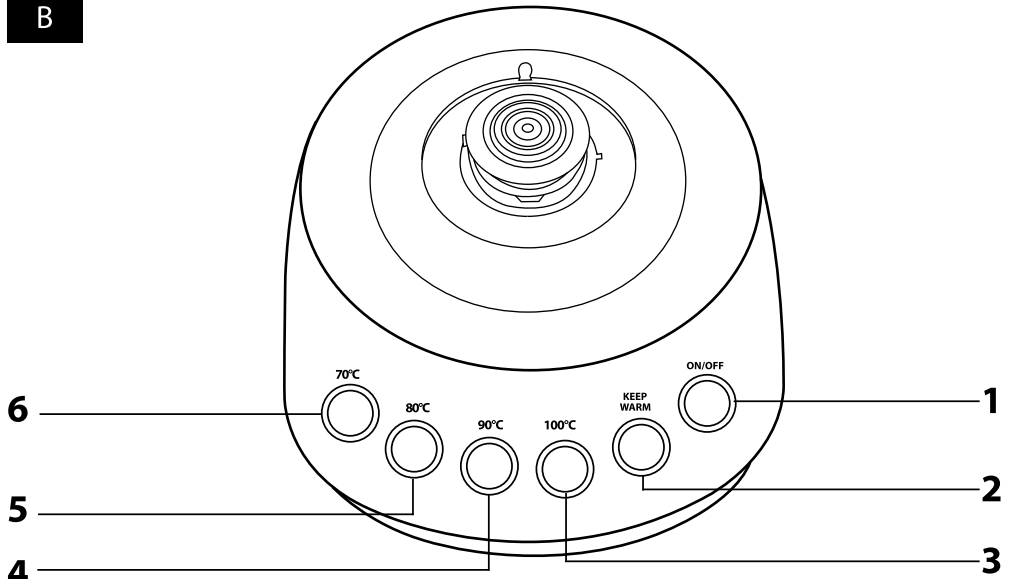
Nepravilna upotreba može dovesti do ozljeda.

- Površina grijaćeg elementa i kućišta kuhala ostaje vruća nakon upotrebe zbog preostale topline. Nemojte dodirivati vruću površinu.
- Kada ulijevate vodu u kuhalo, pazite da razina vode pokriva barem oznaku minimuma te da ne prelazi oznaku maksimuma.
- Nemojte prati kuhalo ili njegovo postolje pod tekućom vodom i nemojte uranjati kuhalo ili njegovo postolje u vodu ili drugu tekućinu.
- Prije ukapčanja kuhala u električnu utičnicu provjerite odgovara li nazivni napon naponu električne utičnice.
- Ukopčajte kuhalo samo u pravilno uzemljenu utičnicu.
- Nemojte stavljati kuhalo na rubove prozora, ploče kuhinjskog sudopera ili nestabilne površine. Uvijek ga postavite na stabilnoj, vodoravnoj i suhoj površini.
- Nemojte stavljati kuhalo na opremu ili uređaje koji su izvori topline.
- Nikada nemojte koristiti kuhalo blizu kupaonice, tuša ili bazena.
- Koristite kuhalo isključivo za kuhanje pitke vode. Nemojte ga koristiti za grijanje drugih tekućina ili namirnica.
- Uvijek skinite kuhalo s postolja prije nego ulijevate vodu u njega.
- Prije uključivanja kuhala provjerite je li poklopac sigurno zatvoren. Nemojte otvarati niti na bilo koji način dirati poklopac dok voda vrije.
- Upotrijebite ručku za dizanje i nošenje kuhala.
- Budite posebno pažljivi kada lijevate vodu iz kuhala da biste izbjegli opekline zbog kipuće vode ili pare.
- Uvijek iskopčajte kuhalo iz utičnice kada ga ostavljate bez nadzora, kada ga ne koristite te prije premještanja ili čišćenja.
- Očistite ga prema uputama u poglavlju "Čišćenje i održavanje".
- Iskopčajte kuhalo iz utičnice povlačenjem utikača električnog kabela, nikada povlačenjem samog kabela. U suprotnom to može oštetiti kabel napajanja ili utičnicu.
- Da biste izbjegli opasnost od ozljede električnim udarom, nemojte sami popravljati kuhalo niti obavljati bilo kakva podešavanja na njemu. Prepustite sve popravke ili podešavanja ovlaštenom servisnom centru. Neovlaštenim modifikacijama uređaja riskirate poništavanje prava koja vam daje jamstvo u slučaju nezadovoljavajućeg rada ili kvalitete.

A



**B**



HR

# Električno kuhalo s regulacijom temperature

## Korisnički priručnik

- Prije korištenja ovog uređaja temeljito pročitajte korisnički priručnik, čak i u slučajevima kada ste se prethodno upoznali s radom sličnih vrsta uređaja. Koristite ovaj uređaj samo onako kako je opisano u ovom korisničkom priručniku. Držite ovaj korisnički priručnik na sigurnom mjestu gdje ga ubuduće možete lako naći.
- Preporučujemo da zadržite originalnu kartonsku kutiju, materijal ambalaže, račun, izjavu proizvođača ili jamstvo barem u trajanju pravne odgovornosti za nezadovoljavajući rad ili kvalitetu. U slučaju transporta, preporučujemo da zapakirate uređaj u originalnu kutiju od proizvođača.

### OPIS KUHALA

- |  |  |
|--|--|
| <b>A1</b> Poklopec                           | <b>A6</b> Upravljačka ploča                    |
| <b>A2</b> Gumb za otvaranje poklopc          | <b>A7</b> Kućište kuhala od nehrđajućeg čelika |
| <b>A3</b> Ručka                              | <b>A8</b> Grič                                 |
| <b>A4</b> Oznaka razine vode                 |  |
| <b>A5</b> Postolja sa središnjim priključkom |  |

### OPIS UPRAVLJAČKE PLOČE

- |                                      |                                     |
|--------------------------------------|-------------------------------------|
| <b>B1</b> Gumb ON/OFF                | <b>B4</b> Gumb za temperaturu 90 °C |
| <b>B2</b> Gumb KEEP WARM             | <b>B5</b> Gumb za temperaturu 80 °C |
| <b>B3</b> Gumb za temperaturu 100 °C | <b>B6</b> Gumb za temperaturu 70 °C |

### PRIJE PRVE UPOTREBE

- Uklonite svu ambalažu s električnog kuhala i postolja **A5**.
- Napunite kuhalo čistom vodom do oznake maksimuma za vodu. Zakipite vodu i ispraznite sadržaj kuhala. Ponovite taj postupak 2 do 3 puta.
- Brzo kuhalo za vodu sada je spremno za upotrebu.



#### Napomena:

Da biste zakuhali vodu u električnom kuhalu, postupite prema uputama u poglavlju "Upotreba električnog kuhala".

### UPOTREBA ELEKTRIČNOG KUHALA

- Namjestite željenu dužinu kabela i utisnite kabel u žlijeb u postolju **A5**. Stavite postolja **A5** na stabilnu, ravnu i čistu površinu.
- Pritisnite gumb **A2** da biste poklopec **A1** napunite kuhalo potrebnom količinom vode. Zatvorite poklopec **A1**.



#### Pažnja:

Razina vode mora doseći barem oznaku minimalne količine (0,5 l), ali ne smije preći oznaku maksimalne količine (1,7 l). Nemojte puniti kuhalo dok je postavljeno na postolja **A5**.

- Stavite kuhalo na postolja **A5**. Ukopčajte utikač kabela u električnu utičnicu. Oglašava se zvuk.
- Pritisnite gumb ON/OFF (uključivanje/isključivanje) **B1** i kuhalo će početi zagrijavati vodu na 100 °C.



#### Pažnja:

Nemojte uključivati kuhalo dok je prazno. Nepravilna upotreba kuhala može negativno utjecati na njegov vijek trajanja. Ako slučajno uključite kuhalo bez vode, termostad će nakon dostizanja određene temperature prekinuti električni krug. Kuhalo se može ponovo koristiti nakon nekoliko minuta, nakon što se grijače dno ohladi.

- Kada voda zakuha, oglasit će se zvučni signal i kuhalo će se automatski isključiti.



#### Napomena:

rad kuhala možete prekinuti u bilo kojem trenutku pritiskanjem gumba ON/OFF (uključivanje/isključivanje) **B1**.

- Ulijte kipuću vodu u pripremljenu posudu ili šalicu. Pazite da kuhalo ostane u okomitom položaju kada ga nosite, posebno ako je napunjeno sve do oznake maksimalne razine.
- Ako želite ponovo napuniti kuhalo, budite posebno oprezni kada otvarate poklopec **A1** da biste izbjegli opekline zbog izlazeće pare.
- Nakon što završite s korištenjem uređaja, iskopčajte kabel napajanja iz utičnice. Ispraznite kuhalo i pustite da se ohladi.

### Zagrijavanje vode na odabranu temperaturu

- Kuhalo omogućuje zagrijavanje vode na željenu temperaturu u rasponu od 70 °C do 100 °C. Pritisnite gumb za željenu temperaturu (**B3 – B6**) i zatim pritisnite gumb ON/OFF (uključivanje/isključivanje) **B1**. Kuhalo će početi zagrijavati vodu na odabranu temperaturu. Svjetlo indikatora na gumbu za odabranu temperaturu ostat će upaljeno cijelo vrijeme tijekom zagrijavanja.
- Kada temperatura vode dostigne zadanu temperaturu, oglasit će se zvučni signal i kuhalo će se automatski isključiti. Ugasić će se svjetlo indikatora za odabranu temperaturu.



#### Pažnja:

ovo električno kuhalo nije kalibrirano za znanstvene ili laboratorijske namjene. Stvarna temperatura u kuhalu može se razlikovati za +/- 5 °C od zadane temperature vode.

### Funkcija održavanja topline

- Da biste odabrali funkciju održavanja topline „Keep Warm“, pritisnite gumb **B2** nakon odabira željene temperature. Zatim pritisnite gumb ON/OFF (uključivanje/isključivanje) **B1**. Kuhalo će početi zagrijavati vodu na odabranu temperaturu.
- Također možete aktivirati funkciju održavanja topline „Keep Warm“ pritiskanjem gumba **B2** dok se voda zagrijava.
- Nakon što voda dosegne odabranu temperaturu, oglasit će se zvučni signal i kuhalo će automatski prijeći na u način rada „Keep Warm“ (Održavanje topline).
- Kuhalo će održavati postavljenu temperaturu u načinu rada za održavanje topline dok se ne skine s postolja, ali ne duže od 2 sata. Zatim će se kuhalo isključiti.



#### Napomena:

dok je kuhalo u načinu rada za održavanje topline, uključivoć će se u redovitim intervalima da bi zagrijalo vodu na postavljenu temperaturu kada temperatura vode u kuhalu padne. To je normalno.

#### Pažnja:

Ako ste odabrali funkciju održavanja topline za temperaturu od 100 °C, kuhalo će zbog sigurnosnih razloga održavati temperaturu od 90 °C da voda ne bi isparila, što bi zatim rezultiralo oštećenjem kuhala.

### ČIŠĆENJE I ODRŽAVANJE

- Prije čišćenja kuhala, pazite da bude isključeno, iskopčano iz električne utičnice i ohlađeno.
- Za čišćenje vanjskih dijelova kuhala upotrijebite suhu krpu ili krpu namočenju u blagu otopinu neutralnog kuhinjskog deterdženta. Nakon primjene kuhinjskog deterdženta obrišite površinu lagano navlaženom krpom i zatim osušite brisanjem.
- Za čišćenje postolja **A5** upotrijebite samo suhu krpu.
- Nikada nemojte koristiti otapala, abrazivna sredstva za čišćenje, itd.



#### Upozorenje:

Da biste spriječili ozljede strujnim udarom, tjelesne ozljede ili druge opasne situacije, nemojte uranjati električno kuhalo, njegovo postolja ili utikač kabela napajanja u vodu ili bilo koju drugu tekućinu.

### Uklanjanje naslaga kamena

Naslaga kamena u kuhalu mogu negativno utjecati na njegov vijek trajanja, stoga je važno redovito uklanjanje, ovisno o tome koliko često se kuhalo koristi. Tijekom standardne upotrebe (3 do 5 puta dnevno), preporučujemo uklanjanje naslaga vodnog kamena:

- jednom mjesečno u područjima s tvrdom i vrlo tvrdom vodom;
  - jednom svaka dva ili tri mjeseca u područjima s mekom i srednje tvrdom vodom.
- Za uklanjanje naslaga kamena može se upotrijebiti:
- 8%-tni bijeli ocat, dostupan u maloprodaji. Napunite kuhalo s 1 litrom vode i ¼ litre octa. Pustite da otopina zavre i ostavite da djeluje u kuhalu na 2 sata. Zatim ispraznite kuhalo i prije daljnje upotrebe pustite da u njemu četiri do pet puta zavre čista voda.
  - limunska kiseline. Zakuhajte 1 l vode u kuhalu, zatim dodajte 30 g limunske kiseline u kipuću vodu i pustite da otopina djeluje približno 30 minuta. Zatim ispraznite kuhalo i prije daljnje upotrebe pustite da u njemu četiri do pet puta zavre čista voda.

### Pohrana

Kada ne koristite kuhalo na dulje vrijeme, iskopčajte utikač iz električne utičnice i pustite da se kuhalo ohladi. Očistite ga prema navedenim uputama.

Prije pohrane, provjerite je li kuhalo čisto i suho.

Čuvajte ga na suhom, čistom i dobro ventiliranom mjestu koje nije izloženo ekstremnim temperaturama i koje je izvan doseg djece.

### TEHNIČKE SPECIFIKACIJE

Nazivni raspon napona .....	220 – 240 V~
Nazivna frekvencija.....	50/60 Hz
Nazivna ulazna snaga .....	1850 – 2200 W
Kapacitet.....	1,7 l

Zadržavamo pravo na izmjenu teksta i tehničkih specifikacija.

## UPUTE I INFORMACIJE VEZANE UZ ODLAGANJE ISKORIŠTENIH MATERIJALA ZA AMBALAŽU

Odložite iskorištene materijale za ambalažu na ovlaštenom odlagalištu u vašem mjestu.

## ODLAGANJE ISKORIŠTENE ELEKTRIČNE I ELEKTRONIČKE OPREME



Ovaj simbol na proizvodima ili originalnim dokumentima znači da se iskorišteni električni ili elektronički proizvodi ne smiju odlagati u obični kućanski otpad. Radi pravilnog zbrinjavanja, obnavljanja i recikliranja, predajte takve uređaje na predviđenim mjestima za to. Također, u nekim državama Europske unije ili drugim europskim zemljama možete vratiti uređaj lokalnom prodavaču kada kupujete ekvivalentan novi uređaj.

Pravilno odlaganje ovog proizvoda pomaže u spašavanju vrijednih prirodnih resursa te sprječava potencijalne negativne učinke za okoliš i ljudsko zdravlje, koji bi nastali nepravilnim odlaganjem otpada. Zatražite više pojedinosti od lokalnih nadležnih tijela ili prikupljališta.

U skladu s državnim propisima, moguće su kazne za nepropisno odlaganje ove vrste otpada.

### Za poslovne subjekte u državama Europske unije

Ako želite odbaciti električne ili elektroničke uređaje, zatražite informacije od prodavača ili dobavljača.

### Odlaganje u drugim zemljama izvan Europske unije

Ovaj simbol je važeći u Europskoj uniji. Ako želite odbaciti ovaj proizvod, zatražite potrebne informacije o pravilnom načinu odlaganja od lokalnih nadležnih tijela ili prodavača.



Ovaj proizvod zadovoljava sve osnovne zahtjeve EU direktiva vezanih uz njega.