

LT ■ Elektrinis virduklas su reguliuojama temperatūra

Originalios naudojimo instrukcijos vertimas

Elektrinis virdulys su reguliuojama temperatūra

Svarbios saugos taisyklės

ATIDŽIAI PERSKAITYKITE IR PASILIKITE JAS ATEIČIAI.

- Šį prietaisą galima naudoti vaikams nuo 8 metų amžiaus ir asmenims, jeigu jie yra prižiūrimi arba instruktuojami, kaip saugiai naudoti šį gaminį, ir supranta atitinkamus pavojus. Valymo ir priežiūros darbų negali atlikti jaunesni nei 8 metų vaikai ir turi būti užtikrinama atitinkama priežiūra. Nepalikite prietaiso ir maitinimo laido jaunesniems nei 8 metų amžiaus vaikams pasiekiamoje vietoje.
- Šį prietaisą galima naudoti asmenims, turintiems psichinių, jutiminių arba protinių negalių arba nemokantiems ir neturintiems patirties naudotis šiuo prietaisu, jeigu jie yra prižiūrimi arba instruktuojami, kaip saugiai naudoti šį prietaisą, ir supranta atitinkamus pavojus.
- Vaikai negali žaisti šiuo prietaisu.
- Vaikams draudžiama valyti ir techniškai prižiūrėti šį gaminį, nebent juos prižiūrėtų už jų saugą atsakingas suaugęs asmuo.
- Jei maitinimo laidas būtų pažeistas, jį privalo pakeisti gamintojas, jo techninės priežiūros centro atstovas arba panašios kvalifikacijos meistras, kad būtų išvengta pavojaus.
- Draudžiama naudoti šį prietaisą, jei jo maitinimo laidas arba kištukas pažeistas.
- Elektrinis virdulys skirtas buitiniam naudoti šiose ir panašiose vietose:
 - parduotuvėse, biuruose ir kitose darbo aplinkose esančiose virtuvėse personalui;
 - ūkiniuose pastatuose;
 - viešbučių ir motelių kambariuose bei kitose gyvenamosiose patalpose;
 - svečių namuose, siūlančiuose nakvynę ir pusryčius;
- Jei virdulyje per daug vandens, verdantis vanduo gali išsitaškyti.
- Virdulį naudokite tik su pateiktu pagrindu.
- Būkite atsargūs, kad dėdami virdulį ant pagrindo ir nuo jo nuimdami neišlietumėte vandens ant jungties.
- Paviršius, kurie kontaktuoja su maisto produktais, nušluostykite minkšta vos vos švariu šiltu vandeniu sudrėkinta kempinėle.

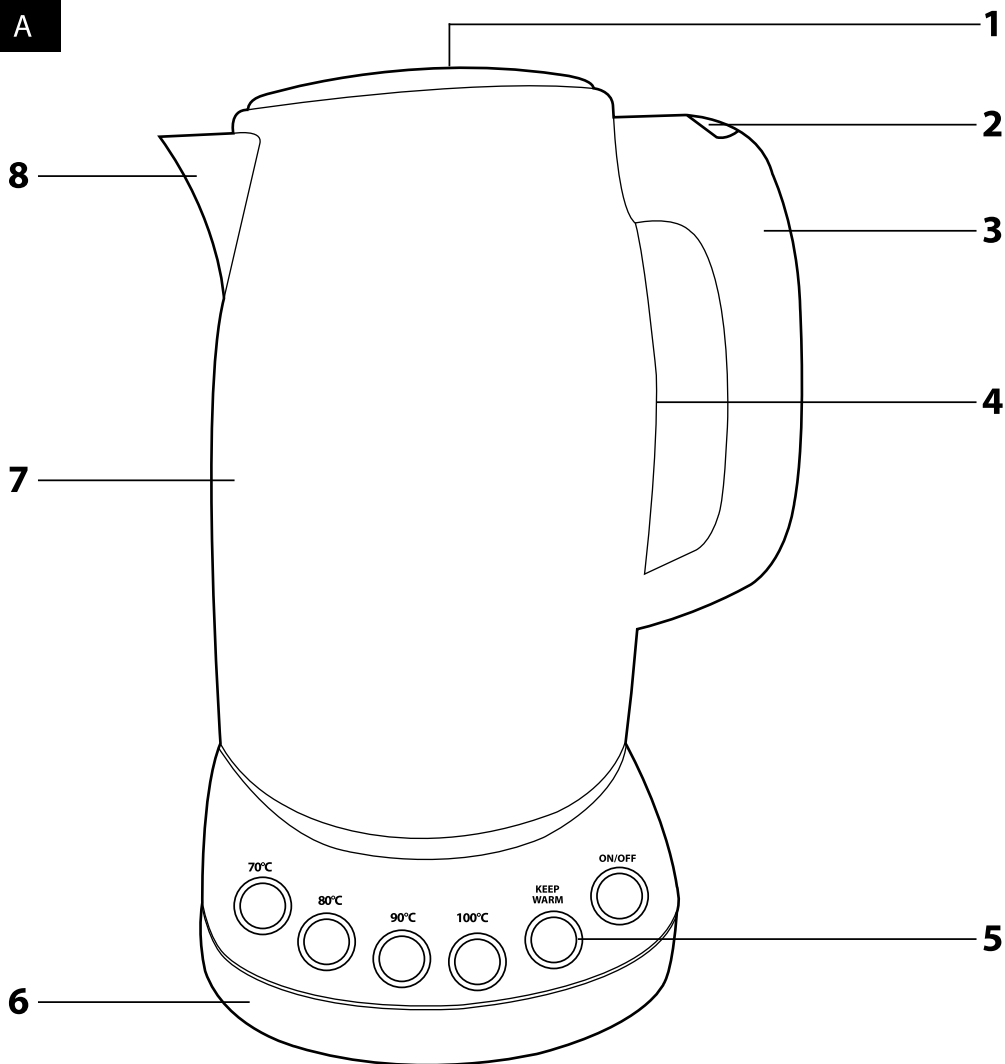


Dėmesio!

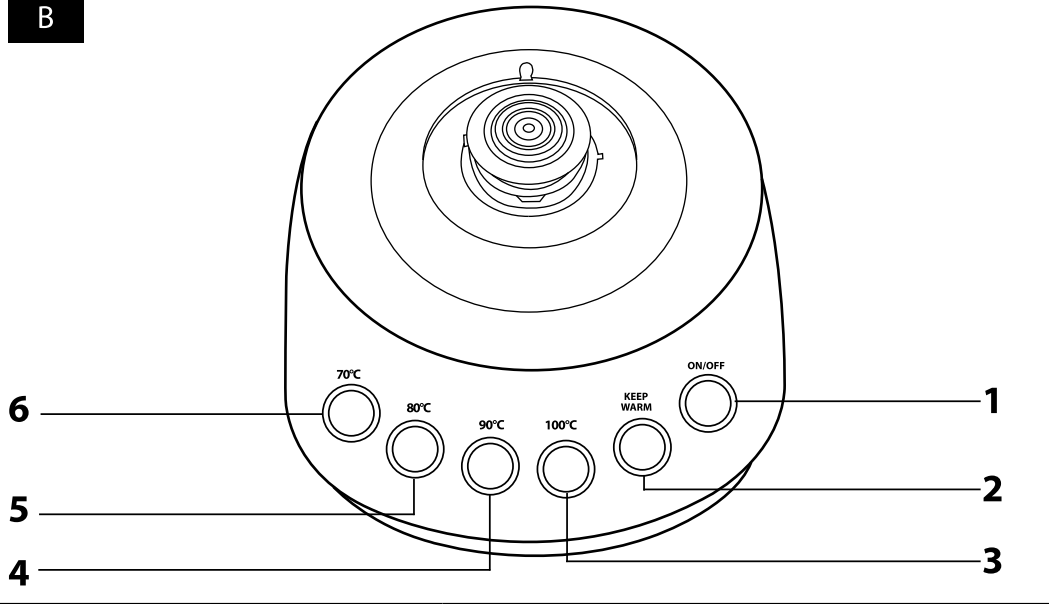
Netinkamai naudojant galima susižaloti.

- Po naudojimo kaitinimo elemento ir virdulio korpuso paviršius lieka karštas dėl likutinės šilumos. Nelieskite karšto paviršiaus.
- Pildant virdulį, vandens visada reikia pilti ne mažiau nei iki minimalios žymos, bet ne daugiau, nei iki maksimalios žymos.
- Neplaukite virdulio ir jo pagrindo po tekančiu vandeniu ir nenardinkite jo ir jo pagrindo į vandenį ar kitą skystį.
- Prieš prijungdami virdulį prie maitinimo lizdo, patikrinkite, ar nominali įtampa sutampa su lizdo elektros įtampa.
- Šį prietaisąjunkite tik prie tinkamai įžeminto lizdo.
- Nestatykite virdulio ant palangių, virtuvės kriauklių indų džiovyklų arba nestabilių paviršių. Visada dėkite jį ant stabilaus, lygaus ir sauso paviršiaus.
- Nestatykite virdulio ant įrenginių ar prietaisų, kurie yra šilumos šaltiniai.
- Niekada nenaudokite prietaiso šalia vonios, dušo arba baseino.
- Virdulį naudokite tik vandeniui užvirinti. Nenaudokite jo jokiems kitiems skysčiams ar maisto produktams šildyti.
- Prieš pripildydami visada nuimkite elektrinį virdulį nuo pagrindo.
- Prieš įjungdami virdulį įsitikinkite, kad dangtis gerai uždarytas. Kai vanduo verda, jokių būdu neatidarinkite ir nenaudokite dangčio.
- Keldami ir nešdami elektrinį virdulį, naudokitės rankena.
- Būkite ypač atsargūs išpildami vandenį iš virdulio, kad nenusidegintumėte verdančiu vandeniu arba garais.
- Visada atjunkite virdulį nuo elektros lizdo, jeigu paliecate jį be priežiūros, jo nenaudojate, perstatote į kitą vietą arba jį valote.
- Valykite jį pagal instrukcijas, pateikiamas skyriuje „Valymas ir techninė priežiūra“.
- Atjunkite virdulį nuo elektros lizdo atsargiai ištraukdami maitinimo laido kištuką – niekuomet netraukite už maitinimo laido. Priešingu atveju taip galite pažeisti maitinimo laidą arba lizdą.
- Kad išvengtumėte elektros šoko pavojaus, neremontuokite prietaiso patys ir nedarykite jam jokių pakeitimų. Visus remonto arba keitimo darbus privaloma atlikti įgaliotajame techninės priežiūros centre. Jei remontuosite prietaisą patys, nebegalios garantija, ir negalėsite kreiptis į gamintoją dėl netinkamo prietaiso veikimo.

A



B



Elektrinis virdulys su reguliuojama temperatūra

Naudotojo vadovas

- Prieš pradėdami naudoti šį būtinių prietaisą, atidžiai perskaitykite šį naudotojo vadovą net ir tuo atveju, jeigu anksčiau jau esate susipažinę su panašaus tipo būtinais prietaisais. Prietaisą naudokite tik taip, kaip aprašyta šiame naudotojo vadove. Laikykite šį naudotojo vadovą saugioje vietoje, kad ateiityje galėtumėte jį lengvai peržiūrėti.
- Rekomenduojame išsaugoti originalią pakuootę dėžę, pakuootę medžiagas, pirkimo kvitą ir pardavėjas atsakomybės pareiškimą bei garantijos kortelę bent toki laikotarpį, kurio galima kreiptis į gamintoją dėl nepatenkinamos kokybės ar veikimo. Jei prietaisą pervežate, rekomenduojame jį supakuoti į originalią gamintojo pakuootę.

ELEKTRINIO VIRDULIO APRAŠAS

A1 Dangtelis	A6 Valdymo skydelis
A2 Dangtelio atidarymo mygtukas	A7 Nerūdijančio plieno virdulio korpusas
A3 Rankena	A8 Snapelis
A4 Vandens lygio žyma	
A5 Pagrindas su per vidurį esančia jungtimi	

VALDYMO SKYDELIO APRAŠYMAS

B1 Įjungimo / išjungimo mygtukas	B4 Temperatūros 90 °C mygtukas
B2 ŠILUMOS PALAIKYMO mygtukas	B5 Temperatūros 80 °C mygtukas
B3 Temperatūros 100 °C mygtukas	B6 Temperatūros 70 °C mygtukas

PRIEŠ NAUDOJANT PIRMĄ KARTĄ

- Visiškai išpakuokite virduklį ir jo pagrindą **A5**.
- Pripildykite elektrinį virduklį švariu vandeniu iki maksimalaus vandens lygio žymos. Užvirinkite vandenį ir išplikite jį iš elektrinio virdulio. Pakartokite šį procesą du ar tris kartus.
- Dabar virduklis yra paruoštas naudoti.



Pastaba.

Norėdami užvirinti vandenį elektriniame virduklėje, atlikite veiksmus, nurodytus skyriuje „Elektrinio virdulio naudojimas“.

ELEKTRINIO VIRDULIO NAUDOJIMAS

- Nustatykite norimą maitinimo laido ilgį įstumkite jį į pagrindą **A5** griovelį. Visada dėkite pagrindą **A5** ant stabilaus lygumų. Jei netiesiai įjungėte virduklį be vandens, pasiekęs tam tikrą temperatūrą termostatas nutrauks elektrinio grandinę ir virduklis išsijungs. Virduklį galima naudoti vėl praėjus kelioms minutėms, kai atvės jo kaitinantis dugnas.
- Vandeniui užvirus, pasigirs signalas ir virduklis automatiškai išsijungs.



Dėmesio!

Vandens lygis turi siekti bent minimalaus lygio žymę (0,5 l), tačiau neturi viršyti maksimalaus lygio žymės (1,7 l). Niekada nepildykite virduklį, jei jis pastatytas ant pagrindo **A5**.

- Pastatykite virduklį ant pagrindo **A5**. Įkiškite maitinimo laido kištuką į elektros lizdą. Pasigirs garso signalas.



Dėmesio!

Nejunkite elektrinio virdulio, kai jis tuščias. Neteisingai naudojant elektrinį virduklį, jis veiks trumpiau. Jei netiesiai įjungėte virduklį be vandens, pasiekęs tam tikrą temperatūrą termostatas nutrauks elektrinio grandinę ir virduklis išsijungs. Virduklį galima naudoti vėl praėjus kelioms minutėms, kai atvės jo kaitinantis dugnas.

- Vandeniui užvirus, pasigirs signalas ir virduklis automatiškai išsijungs.



Pastaba.

Bet kurio metu virduklį galite išjungti paspausdami ĮJUNGIMO / IŠJUNGIMO mygtuką **B1**.

- Supilkite užvirintą vandenį į paruoštą indą ar puodelį. Virduklį neškite vertikaliai, ypač tada, jei yra pripildytas iki maksimalios vandens lygio žymos.
- Jei norite papildyti virduklį, būkite labai atsargūs atidarydami dangtį **A1**, kad nenusiplikytumėte išsiveržusiais garais.
- Baigę naudoti, atjunkite maitinimo laidą nuo elektros lizdo. Ištuštinkite elektrinį virduklį ir leiskite jam atvėsti.

Vandens pašildymas iki pasirinktos temperatūros

- Virduklis leidžia jums kaitinti vandenį iki pageidaujamos temperatūros 70–100 °C intervale. Nuspauskite pasirinktos temperatūros mygtuką (**B3** – **B6**) ir tuomet nuspauskite ĮJUNGIMO / IŠJUNGIMO mygtuką **B1**. Virduklis pradės kaitinti vandenį iki nustatytos temperatūros. Pasirinkto temperatūros mygtuko kontrolinė lemputė degs per visą šildymo trukmę.

- Kai tik vandens temperatūra pasiekia nustatytą temperatūrą, pasigirs signalas ir virduklis automatiškai išsijungs. Pasirinktos temperatūros kontrolinė lemputė užges.



Dėmesio!

Šis elektrinis virduklis nėra skirtas mokslinei ar laboratorinei veiklai. Faktinė vandens temperatūra virduklė viduje gali +/-5 °C skirtis nuo nustatytos vandens temperatūros.

Šilumos palaikymo funkcija

- Norėdami pasirinkti šilumos palaikymo funkciją, pasirinkę pageidaujamą temperatūrą nuspauskite mygtuką **B2**. Tuomet nuspauskite ĮJUNGIMO / IŠJUNGIMO mygtuką **B1**. Virduklis pradės kaitinti vandenį iki nustatytos temperatūros.
- Taip pat galite suaktyvinti šilumos palaikymo funkciją nuspausdami mygtuką **B2**, kol vanduo kaista.
- Kai vandens temperatūra pasiekia nustatytą temperatūrą, pasigirs garso signalas, ir virduklis automatiškai pradės veikti šilumos palaikymo režimu.
- Šilumos palaikymo režimu veikiantis virduklis palaikys nustatytą temperatūrą, kol bus nuimtas nuo pagrindo, tačiau ne ilgiau kaip 2 valandas. Paskui virduklis automatiškai išsijungs.



Pastaba.

Kai virduklis veikia šilumos palaikymo režimu, jis automatiškai išsijungia reguliariais intervalais, kad pašildytų vandenį iki nustatytos temperatūros, kai vandens temperatūra virduklėje nukrenta. Tai – normalu.

Dėmesio!

Jei pasirinkote šilumos palaikymo funkciją 100 °C temperatūrai, saugumo sumetimais virduklis palaikys 90 °C temperatūrą, kad vanduo nesuvirtų ir virduklis nebūtų pažeistas.

VALYMAS IR TECHNINĖ PRIEŽIŪRA

- Prieš valydami virduklį, išjunkite, ar jis yra išjungtas ir atjungtas nuo elektros lizdo, ir leiskite jam atvėsti.
- Išorines virduklio dalis valykite sausa šluoste arba šluoste, išmirkyta silpname neutralaus indų plovikliui tirpale. Panaudoję indų ploviklį, nuvalykite paviršų šiek tiek drėgna šluoste, paskui sausai nušluostykite.
- Pagrindui **A5** valyti naudokite tik sausą šluostę.
- Niekuomet nenaudokite tirpiklių, abrazyvinių valymo priemonių ir pan.



Įspėjimas!

Norėdami išvengti sužalojimo dėl elektros šoko, kūno susižalojimo arba kitos pavojingos situacijos, neįmerkite elektrinio virduklio, jo pagrindo arba maitinimo laido kištuko į vandenį arba kitą skystį.

Kalkių nuovirų šalinimas

Virduklėje susidarę kalkių nuovirus gali neigiamai paveikti jo tarnavimo laiką, todėl reguliariai jas šalinkite, atsizvelgdami į tai, kaip dažnai naudojate virduklį. Standartiškai naudojant (3–5 kartus per dieną), rekomenduojame šalinti kalkių nuovirus:

- kartą per mėnesį, jeigu jūs gyvenamojoje vietoje vanduo yra kietas arba labai kietas;
 - kartą per 2–3 mėnesius, jeigu jūs gyvenamojoje vietoje vanduo yra minkštas arba vidutiniškai minkštumo.
- Norint pašalinti vandens nuovirus likučius, galima naudoti:
- 8 proc. baltojo acto, kurio paprastai galima rasti parduotuvėse. Pripilkite į virduklį 1 litrą vandens ir ¼ litro acto. Užvirinkite šį tirpalą ir palikite jį virduklėje 2 valandas. Tada ištuštinkite elektrinį virduklį ir prieš naudodami keturis arba penkis kartus užvirinkite jame vandenį.
 - citrinos rūgštį. Virduklėje užvirinkite 1 l vandens, į užvirusį vandenį įdėkite 30 g citrinos rūgšties ir palikite tirpalą veikti apytiksliai 30 minučių. Tada ištuštinkite elektrinį virduklį ir prieš naudodami keturis arba penkis kartus užvirinkite jame vandenį.

Laikymas

Jei dantų virduklį planuojate ilgą laiką nenaudoti, atjunkite kištuką nuo maitinimo lizdo ir palikite atvėsti. Nuvalykite pagal anksčiau pateiktas instrukcijas. Prieš padėdami į saugojimo vietą, patikrinkite, ar virduklis yra švarus ir sausas. Laikykite jį sausoje švarioje, gerai vėdinamoje, nuo ekstremalių temperatūros sąlygų apsaugotoje, vaikams nepasiekiamoje vietoje.

TECHNINĖS SPECIFIKACIJOS

Nominali įtampa	220–240 V~
Nominalus dažnis	50 / 60 Hz
Nominalus galingumas	1 850–2 200 W
Talpa	1,7 l

Mes pasilikame teisę keisti tekstą ir technines specifikacijas.

NURODYMAI IR INFORMACIJA, SUSIJĘ SU PANAUDOTOS PAKUOTĖS MEDŽIAGŲ ŠALINIMU

Pakuotės medžiagas išmeskite tik atliekoms perdirbti skirtose vietose.

PANAUDOTŲ ELEKTRINIŲ IR ELEKTRONINIŲ PRIETAISŲ ŠALINIMAS



Ant gaminių ar dokumentų nurodytas simbolis rodo, kad elektrinių ar elektroninių prietaisų negalima išmesti su buitinėmis atliekomis. Norėdami juos utilizuoti tinkamai, atiduokite perdirbti ar utilizuoti į specialius tokios įrangos surinkimo punktus. Kai kuriose Europos Sąjungos valstybėse arba kitose Europos valstybėse prietaisus galima grąžinti pardavėjui perkant lygiavertį naują prietaisą.

Kitąip nei netinkamas atliekų šalinimas, tinkamas gaminio utilizavimas padeda taupyti gamtinius išteklius, saugo gamtą ir žmonių sveikatą.

Daugiau informacijos teiraukitės vietinėje atsakingoje institucijoje.

Pagal valstybinius įstatymus už netinkamą tokių atliekų išmetimą gali būti taikomos baudos.

Verslo įmonėms ES šalyse

Jei norite utilizuoti elektrinių ar elektroninių prietaisų atliekas, reikalingos informacijos teiraukitės pardavėjo ar tiekėjo.

Utilizavimas ne Europos Sąjungos šalyse

Šis simbolis galioja Europos Sąjungoje. Jei norite išmesti šį gaminį, reikiamos informacijos apie tinkamą šalinimo būdą teiraukitės vietinių vyriausybinių departamentų arba savo pardavėjo.



Šis gaminytis atitinka visas atitinkamų ES direktyvų nuostatas.