

RU ■ Электрический чайник с регулируемой температурой

Перевод оригинального руководства

ВНИМАТЕЛЬНО ПРОЧИТЕ И СОХРАНИТЕ ДЛЯ ДАЛЬНЕЙШЕГО ИСПОЛЬЗОВАНИЯ

- Дети в возрасте 8 лет и старше могут пользоваться данным электроприбором при условии, что они находятся под присмотром или были проинструктированы об использовании электроприбора безопасным способом, а также осознают потенциальную опасность. Очистку и уход, осуществляемый пользователем, запрещено осуществлять детям младше 8 лет и без надзора. Храните прибор и его привод питания в месте, недоступном для детей младше 8 лет.
- Лица с нарушениями физических и умственных способностей либо с недостаточным опытом и знаниями могут пользоваться прибором только при том условии, что они находятся под присмотром или проинструктированы об использовании электроприбора безопасным способом, а также осознают потенциальную опасность.
- Дети не должны играть с электроприбором
- Чистку и уход в доступном пользователю объеме не должны выполнять дети без присмотра.
- Если привод питания поврежден, то во избежание возникновения опасной ситуации он должен быть заменен производителем, его сервисным техником или аналогичным квалифицированным лицом.
- Запрещено эксплуатировать электроприбор с поврежденным кабелем питания.
- Электрочайник предназначен для использования в бытовых условиях и аналогичных помещениях, таких как:
 - кухонные уголки для персонала в магазинах, офисах и других рабочих помещениях;
 - сельскохозяйственные фермы;
 - номера в гостиницах и мотелях, а также другие жилые помещения;
 - предприятия, предоставляющие услуги ночлега и завтрака.
- Если чайник переполнен, то может произойти разбрызгивание кипящей воды.
- Используйте электрочайник только с подставкой, которая прилагается в комплекте.
- Когда чайник помещается на подставку и снимается с нее, следите за тем, чтобы на разъем не пролилась вода.
- Поверхности, контактирующие с продуктами питания, протрите мягкой губкой, слегка смоченной в теплой воде.

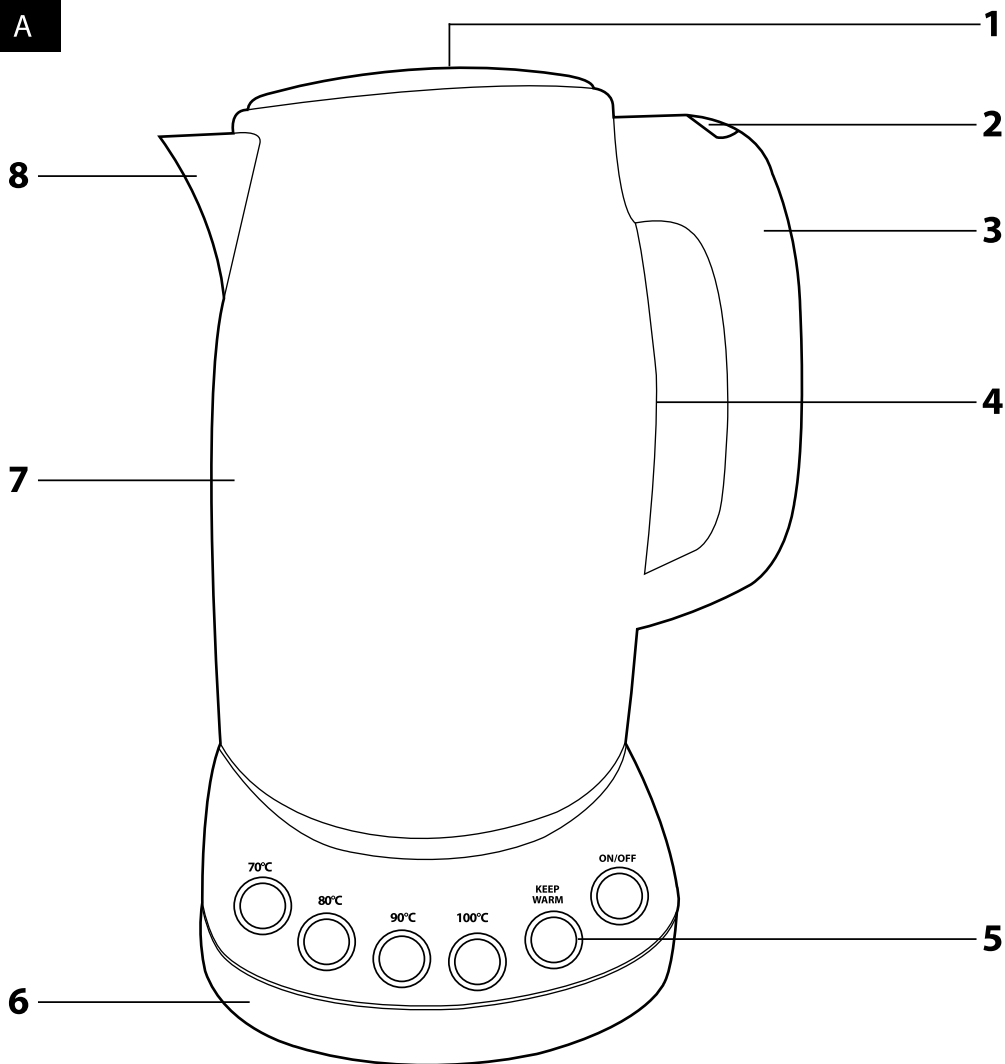


Предупреждение:

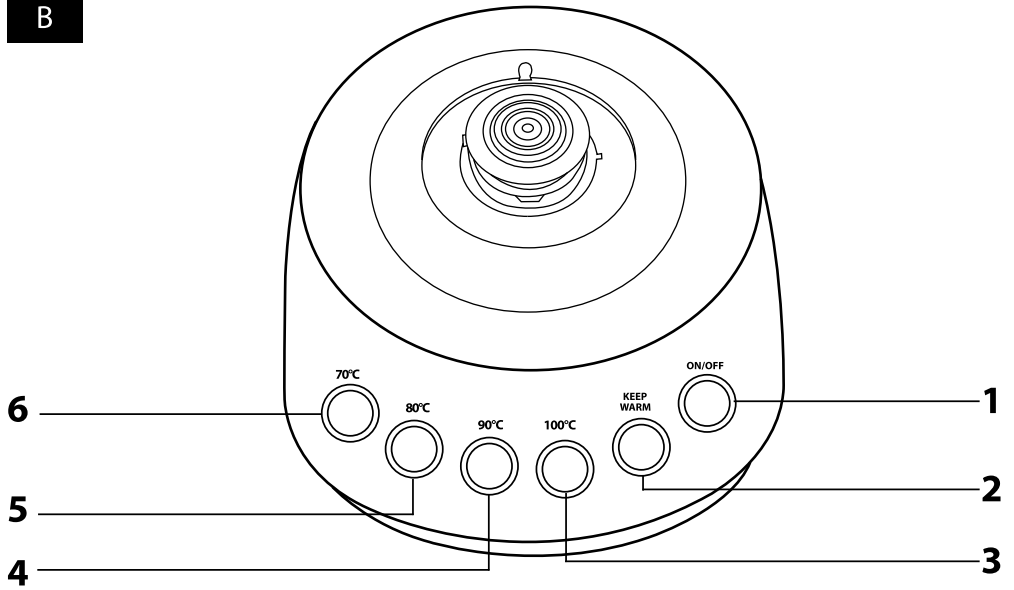
Неправильное применение может привести к травме.

- Поверхность нагревательного прибора и корпус чайника нагреваются в результате остаточного тепла при нагревании. Не прикасайтесь к нагретой поверхности.
- При заполнении электрочайника следите за тем, чтобы уровень воды был не ниже риски минимума и не превышал риску максимума.
- Не мойте электрочайник и его подставку под струей воды и не погружайте его и подставку в воду или другие жидкости.
- Перед подключением прибора к электрической розетке убедитесь, что номинальное напряжение, указанное на заводской табличке, соответствует напряжению в сети.
- Подключайте электрочайник только к правильно заземленной розетке.
- Не устанавливайте электрочайник на подоконники, на крылья мойки или на не стабильные поверхности. Всегда размещайте его на устойчивой, ровной и сухой поверхности.
- Не ставьте чайник на приборы, представляющие собой источник тепла, а также рядом с ними.
- Ни в коем случае не пользуйтесь электрочайником в непосредственной близости ванны, душа или бассейна.
- Используйте чайник только для подогрева питьевой воды. Не используйте его для нагрева иных жидкостей или пищевых продуктов.
- Перед заполнением водой всегда снимите чайник с подставки.
- Перед включением электрочайника убедитесь, что крышка должным образом закрыта. Не открывайте крышку и не манипулируйте с нею во время кипения воды.
- Для перемещения и переноски электрочайника пользуйтесь ручкой.
- Выливая воду из электрочайника будьте очень осторожны, чтобы не обжечься кипящей водой или паром.
- Если вы оставляете чайник без присмотра либо перестаете им пользоваться, а также перед переноской и чисткой всегда отсоединяйте его от розетки эл. сети.
- Проводите чистку согласно указаниям, приведенным в главе Очистка и уход.
- Не тяните за кабель питания, чтобы отсоединить его от розетки – беритесь за вилку кабеля. В противном случае можно повредить кабель питания или розетку.
- Во избежание риска удара электрическим током не ремонтируйте и не модифицируйте чайник самостоятельно. Любой ремонт поручайте профессиональной мастерской. Самостоятельное вмешательство в устройство может привести к аннулированию гарантийных обязательств, например, гарантии качества.

A



B



Электрический чайник с регулируемой температурой

Руководство по эксплуатации

- Перед использованием этого прибора, пожалуйста, внимательно прочтите руководство пользователя, даже если вы уже знакомы с использованием аналогичных устройств. Используйте электроприбор только так, как это описано в данном руководстве по эксплуатации. Сохраните руководство для использования в будущем.
- Как минимум в течение действия установленного по закону срока устранения недостатков или гарантийных обязательств рекомендуется сохранять оригинальную коробку и упаковочный материал, кассовый чек и подтверждение о степени ответственности продавца или гарантийный талон. В случае перевозки рекомендуется снова упаковать прибор в оригинальную коробку.

ОПИСАНИЕ ЧАЙНИКА

A1 Крышка	A6 Панель управления
A2 Кнопка открытия крышки	A7 Нержавеющий корпус чайника
A3 Рукоятка	A8 Носик
A4 Указатель уровня воды	
A5 Подставка с центральным разъемом	

ОПИСАНИЕ ПАНЕЛИ УПРАВЛЕНИЯ

B1 Кнопка ON/OFF (включение/выключение)	B3 Кнопка температуры 100 °C
B2 Кнопка KEEF WARM (поддержание установленной температуры)	B4 Кнопка температуры 90 °C
	B5 Кнопка температуры 80 °C
	B6 Кнопка температуры 70 °C

ПЕРЕД НАЧАЛОМ ИСПОЛЬЗОВАНИЯ

- Снимите весь упаковочный материал с чайника и его подставки **A5**.
- Наполните чайник чистой водой до максимальной отметки. Вскипятите воду и вылейте содержимое чайника. Повторите эту операцию 2 или 3 раза.
- Теперь электрический чайник готов к использованию.



Примечание:

Для кипячения воды в чайнике соблюдайте инструкции, приведенные в главе «Использование электрического чайника».

ИСПОЛЬЗОВАНИЕ ЭЛЕКТРИЧЕСКОГО ЧАЙНИКА

- Установите необходимую длину сетевого кабеля и вставьте его в паз в подставке **A5**. Разместите подставку **A5** на устойчивой, ровной и чистой поверхности.
- Нажмите кнопку **A2** для открытия крышки **A1**. Наполните чайник требуемым количеством воды. Закройте крышку **A1**.



Предупреждение:

Уровень воды обязательно должен достигать минимальной отметки (0,5 л), но не должен превышать максимальную отметку (1,7 л). Нельзя наливать воду в чайник, когда он стоит на подставке **A5**.

- Поставьте чайник на подставку **A5**. Вставьте вилку шнура в электрическую розетку. Раздастся звуковой сигнал.
- Нажмите кнопку ON/OFF **B1** и чайник включится для нагрева до 100 °C.



Предупреждение:

Не включайте чайник без воды. Неправильное использование чайника может сократить срок его службы. Если вы случайно включите чайник без воды, термостат автоматически разведит электрическую цепь после достижения определенной температуры. Чайник можно будет снова включить через несколько минут, когда остынет нагревательный элемент.

- Электрический чайник автоматически подаст звуковой сигнал и выключится при закипании воды.



Примечание:

Работа чайника может быть прервана в любой момент нажатием кнопки ON/OFF **B1**.

- Вскипяченную воду налейте в приготовленную емкость, чашку или кружку. Следите за тем, чтобы при переносе чайник всегда оставался в вертикальном положении, особенно тогда, когда он наполнен до отметки максимум.
- Если необходимо снова наполнить чайник водой, то при открытии крышки **A1** следите за тем, чтобы не обжечься паром.
- По окончании работы отсоедините сетевую кабель от розетки. Вылейте воду из чайника и оставьте его остывать.

Нагрев воды до требуемой температуры

- Чайник позволяет нагреть воду до требуемой Вам температуры в диапазоне от 70 °C до 100 °C. Нажмите кнопку выбранной температуры (**B3 – B6**) и после этого нажмите кнопку ON/OFF **B1**. Чайник включится для нагрева до установленной Вами температуры. Световой индикатор выбранной кнопки температуры останется включенным в течение всего времени нагрева.
- Как только температура достигнет установленного вами уровня, включится звуковое предупреждение и чайник автоматически выключится. Световой индикатор выбранной температуры погаснет.



Предупреждение:

Этот электрический чайник не предназначен для научных или коммерческих целей. Фактическая температура внутри чайника может отличаться от заданной температуры на ± 5 °C.

Функция KEEF WARM (поддержание установленной температуры)

- Для выбора функции Keep Warm нажмите кнопку **B2** для выбора требуемой температуры. Далее нажмите кнопку ON/OFF **B1**. Чайник включится для нагрева до установленной Вами температуры.
- Функцию Keep Warm можно также активировать нажатием кнопки **B2** во время нагрева воды.
- Как только температура воды достигнет установленного вами уровня, включится звуковое предупреждение и чайник автоматически переключится в режим Keep Warm (поддержание установленной температуры).
- В режиме Keep Warm чайник будет поддерживать установленную температуру до момента, пока Вы не снимете его с подставки, но не более 2 часов. После этого чайник выключится.



Примечание:

Если чайник находится в режиме Keep Warm, то с регулярным интервалом он будет включаться и подогревать воду до установленной Вами температуры если температура воды в чайнике снизится. Это нормальное явление.

Предупреждение:

Если Вы выбрали функцию Keep Warm для температуры 100 °C, то чайник для безопасности будет поддерживать температуру 90 °C для того, чтобы вода не выкипела и чайник после этого не был поврежден.

ОЧИСТКА И УХОД

- Перед очисткой убедитесь, что чайник отсоединен от сети и подождите пока он остынет.
- Внешнюю поверхность чайника можно чистить сухой тканью или тканью, смоченной в слабом растворе нейтрального кухонного моющего средства. После нанесения моющего средства протрите поверхность чайника чистой, слегка увлажненной тканью, а затем вытрите его насухо.
- Подставку **A5** можно чистить только сухой тканью.
- Никогда не используйте растворители, моющие средства с абразивным эффектом и т.п.



Предостережение:

Во избежание поражения электрическим током, травмы или опасной ситуации не погружайте чайник, его подставку или вилку шнура питания в воду или другие жидкости.

Удаление известкового налета

Отложения известкового налета в чайнике могут негативно повлиять на срок его службы, поэтому регулярно удаляйте налет в зависимости от частоты использования электрочайника. При обычном использовании чайника (3-5 раз в день) рекомендуется удалять накипь:

- 1 раз в месяц, если вода в вашем регионе жесткая или очень жесткая;
- 1 раз в 2-3 месяца, если вода в вашем регионе мягкая или средней жесткости. Для удаления накипи можно применять:
 - 8% белый уксус, обычно продаваемый в магазинах. Залейте в чайник 1 л воды и $\frac{1}{4}$ л уксуса. Доведите раствор до кипения и дайте ему отстояться в чайнике в течение 2 часов. Потом вылейте содержимое и перед следующим использованием чайника прокипятите в нем чистую воду 4 - 5 раз.
 - лимонную кислоту. Вскипятите 1 л воды в чайнике, всыпьте в подготовленную воду 30 г лимонной кислоты и оставьте раствор примерно на 30 минут. Потом вылейте содержимое и перед следующим использованием чайника прокипятите в нем чистую воду 4 - 5 раз.

Хранение

Если чайник не будет использоваться длительное время, отсоедините вилку из розетки эл. сети подождите пока он остынет. Очистите его в соответствии с указаниями выше.

Перед помещением на хранение убедитесь, что чайник чистый и сухой. Храните чайник в сухом, чистом и хорошо вентилируемом месте, где он не будет подвергаться экстремальным температурам и будет защищен от доступа детей и животных.

ТЕХНИЧЕСКИЕ ДАННЫЕ

Диапазон номинального напряжения 220-240 В пер. тока
Номинальная частота 50/60 Гц
Номинальная потр. мощность 1850 - 2200 Вт
Объем 1,7 л

Производитель оставляет за собой право на внесение изменений в текст и технические характеристики.

УКАЗАНИЯ И ИНФОРМАЦИЯ ПО ОБРАЩЕНИЮ С ИСПОЛЬЗОВАННОЙ УПАКОВКОЙ

Использованный упаковочный материал поместите в место сбора коммунальных отходов.

УТИЛИЗАЦИЯ ИСПОЛЬЗОВАННЫХ ЭЛЕКТРИЧЕСКИХ И ЭЛЕКТРОННЫХ ПРИБОРОВ



Этот символ на изделии или сопроводительной документации означает, что по окончании эксплуатации электрические и электронные изделия не следует выбрасывать вместе с бытовым мусором. Для надлежащей обработки, утилизации и переработки сдайте эти изделия в предназначенные пункты сбора отходов.

В качестве альтернативы в некоторых странах Европейского Союза и других европейских странах можно вернуть свои изделия местному продавцу в случае приобретения эквивалентного

нового продукта.

Правильная утилизация данного изделия поможет сохранить ценные природные ресурсы и предотвратить возможные отрицательные последствия для окружающей среды и здоровья человека, которые могут возникнуть в результате неправильной утилизации отходов. Для получения более подробной информации обратитесь в местные инстанции или ближайший пункт сбора отходов.

Неправильная утилизация отходов данного типа может повлечь за собой штраф в соответствии с национальным законодательством.

Для субъектов предпринимательской деятельности в странах Европейского Союза

Если вы собираетесь утилизировать электрическое и электронное оборудование, запросите необходимую информацию у своего продавца или поставщика.

Утилизация в других странах за пределами Европейского Союза

Действие этого символа распространяется на Европейский Союз. Если вы собираетесь утилизировать данный продукт, запросите необходимую информацию о надлежащем способе утилизации у местных властей или у своего дилера.



Это изделие отвечает всем распространяющимся на него основным требованиям директив ЕС.