



## HR ■ Kuhalo za prezerviranje

*Prijevod originalnog priručnika*

### PAŽLJIVO PROČITAJTE I SPREMITI ZA BUDUĆU UPOTREBU.

- Ovaj uređaj mogu koristiti djeca od 8 godina ili starija te osobe s fizičkim ili mentalnim nedostacima ili osobe bez iskustva, ako su pod odgovarajućim nadzorom ili ako su obaviještene o tome kako koristiti proizvod na siguran način te ako razumiju potencijalne opasnosti.
- Djeca se ne smiju igrati s uređajem.
- Čišćenje i održavanje koje obavlja korisnik ne smiju obavljati djeca bez nadzora.
- Ako se električni kabel ošteti, mora ga zamijeniti ovlaštenu servis ili druga osoba sličnih kvalifikacija jer će se time spriječiti opasne situacije. Uređaj se ne smije koristiti ako je kabel napajanja oštećen.
- Ovaj uređaj ne smiju koristiti djeca. Držite uređaj i kabel napajanja uređaja dalje od djece.
- Uređaj je namijenjen samo za upotrebu u kućanstvu. Nije namijenjen za upotrebu na lokacijama kao što su:
  - kuhinje za djelatnike u trgovinama, uredima i drugim radnim mjestima;
  - hotelske ili motelske sobe ili drugi prostori za boravak;
  - poljoprivredne farme;
  - prenoćišta s doručkom.
- Kao rezultat zaostale topline, dostupne površine aparata su vruće tijekom upotrebe i nakon nje. Nemojte dodirivati vruću površinu. Koristite toplinski izolirane ručke za rukovanje uređajem.
- Nemojte uranjati uređaj u vodu ili ga prati pod tekućom vodom.
- Obrišite površinu koja dolazi u dodir s hranom mekanom spužvom lagano navlaženom u čistoj toploj vodi i zatim osušite brisanjem čistom krpom.



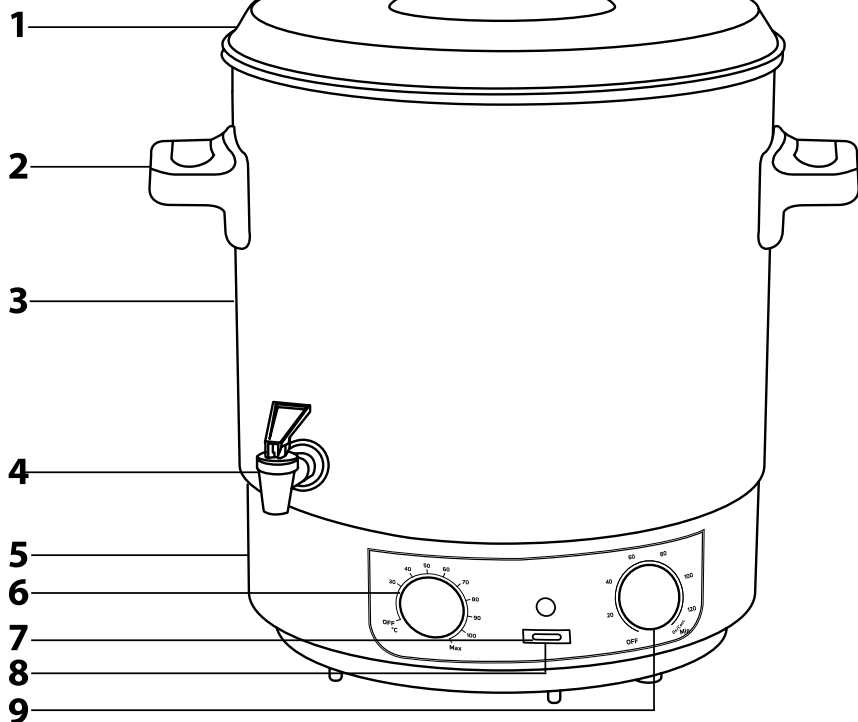
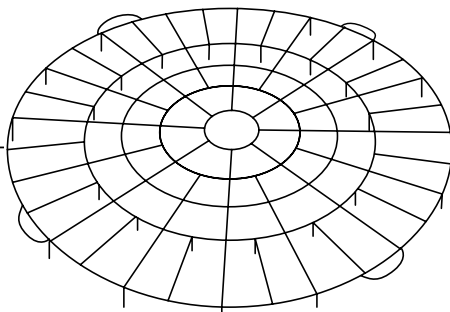
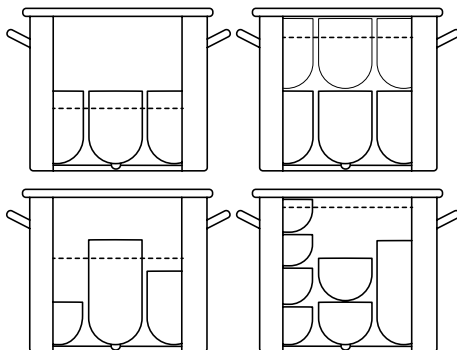
### Upozorenje:

Nepravilna upotreba može dovesti do ozljeda. Nepravilna upotreba može dovesti do ozljeda.

- Ovaj uređaj služi za konzerviranje voća i povrća, za pripremu toplih napitaka, juha i umaka te za blanširanje voća, povrća, itd. Nemojte ga koristiti za svrhe za koje nije namijenjen.
- Nemojte koristiti uređaj u industrijskom okruženju ili na otvorenom.
- Prije povezivanja ovog uređaja u električnu utičnicu, provjerite odgovara li napon na naljepnici s podacima naponu električne utičnice.

- Ukopčajte uređaj samo u pravilno uzemljenu električnu utičnicu. Nemojte koristiti produžni kabel ili adapter s više utičnica. Ako je potrebno, upotrijebite produžni kabel koji podnosi jačinu struje potrebnu za ovaj uređaj.
- Nemojte ostavljati uređaj na električnom ili plinskom štednjaku ili u njihovoj blizini, na ploči za cijedenje, na rubu stola, kao ni na nestabilnim površinama. Uvijek stavite uređaj na vodoravnu, suhu i stabilnu površinu. Iznad uređaja mora biti dovoljan razmak da se omogući sigurno punjenje.
- Nemojte koristiti uređaj u neposrednoj blizini kade, tuša ili bazena, itd., ili na mjestima gdje je moguće prskanje vode.
- Koristite uređaj u rasponu okolne temperature od 5 do 35 °C.
- Koristite uređaj samo s originalnim dodacima s kojima je isporučen.
- Prije uključivanja uređaja i punjenja tekućinom, uvijek provjerite je li uređaj pravilno sastavljen.
- Minimalna količina tekućine za punjenje kuhala je približno 5 litara. Nemojte puniti kuhalo sve do ruba. Napunite ga ne više od 5 cm ispod gornjeg ruba kuhala. U slučaju prepunjavanja postoji opasnost od prskanja vruće tekućine.
- Budite posebno pažljivi pri rukovanju vrućim tekućinama i namirnicama. Vruća para i prskanje vrućih sastojaka i tekućina može uzrokovati opekline.
- Tijekom upotrebe oko poklopca može izlaziti para. Budite posebno oprezni da se ne ofurite.
- Nemojte uključivati uređaj kada je prazan. Nepravilna upotreba može negativno utjecati na njegov vijek trajanja. U slučaju da se uređaj nehотиčno uključi, uređaj je opremljen termalnim osiguračem koji će ga isključiti u slučaju pregrijavanja da bi se spriječilo oštećenje. Prije ponovnog korištenja potrebno je pustiti da se uređaj hladi najmanje 30 minute. Nemojte lijevati tekućine u kuhalo odmah nakon isključivanja.
- Nemojte lijevati ledeno hladnu vodu u uređaj dok je vruć. Inače je moguće pucanje emajlirane površine kuhala.
- Uvijek isključite i iskopčajte uređaj iz utičnice ako ga ne namjeravate koristiti, ako ga ostavljate bez nadzora te prije čišćenja ili premještanja. Prije premještanja ili čišćenja uređaja pustite ga da se ohladi.
- Nemojte pomicati uređaj dok je vruć ili napunjen vrućom tekućinom ili staklenkama za konzerviranje.
- Držite uređaj čist. Očistite kuhalo prema uputama u poglavlju "Čišćenje i održavanje".
- Pazite da kontakti električnog utikača ne dođu u dodir s vodom ili vlagom. Nemojte stavljati teške predmete na električni kabel. Pazite da električni kabel ne vidi preko ruba stola ili da ne dodiruje vruću površinu.
- Iskopčajte uređaj iz utičnice laganim povlačenjem utikača na kabelu napajanja, a ne povlačenjem samog kabela. U suprotnom to može oštetiti kabel napajanja ili utičnicu.

- Nemojte koristiti uređaj ako ne radi pravilno ili ako su vidljivi ikakvi znakovi oštećenja. Da biste spriječili nastanak opasne situacije, nemojte sami popravljati niti modificirati uređaj na bilo koji način. Prepustite sve popravke ili podešavanja ovlaštenom servisnom centru. Neovlaštenim modifikacijama uređaja riskirate poništavanje prava koja vam daje jamstvo u slučaju nezadovoljavajućeg rada ili kvalitete.

**A****10****B**

- Prije korištenja ovog uređaja temeljito pročitajte korisnički priručnik, čak i u slučajevima kada ste se prethodno upoznali s radom sličnih vrsta uređaja. Koristite ovaj uređaj samo onako kako je opisano u ovom korisničkom priručniku. Držite ovaj korisnički priručnik na sigurnom mjestu gdje ga ubuduće možete lako naći.
- Preporučujemo da zadržite originalnu kartonsku kutiju, materijal ambalaže, račun, izjavu proizvođača ili jamstvo barem u trajanju pravne odgovornosti za nezadovoljavajući rad ili kvalitetu. U slučaju transporta, preporučujemo da zapakirate uređaj u originalnu kutiju od proizvođača.

## OPIS UREĐAJA

- A1** Odvojivi poklopac
- A2** Toplinski izolirane ručke
- A3** Kuhalo, kapacitet od 27 litara  
Kapacitet za do četrnaest staklenki od 1 litre.
- A4** Slavina
- A5** Jedinica postolja opremljena kablom napajanja.
- A6** Gumb za regulaciju temperature omogućuje varijabilnu regulaciju temperature u rasponu od 30 do 100 °C (±5 °C).
- A7** Svetlosni indikator signalizira da se održava zadana temperatura.
- A8** Sklopka za uključivanje i isključivanje zvučnog signala
- A9** Mjerač vremena omogućuje podešavanje vremena za automatsko isključivanje u rasponu od 20 do 120 minuta ili odabir rada bez prekida.
- A10** Rešetka za staklenke, Ø 31 cm

## NAMJENA UREĐAJA

- Kuhalo za prezerviranje služi za za konzerviranje voća, povrća, itd., ili za pripremu toplih napitaka kao što je kuhano vino, punč, čaj, itd., te ulijevanje u čaše, boce, itd., za zagrijavanje juha i umaka te za blanširanje voća, povrća, itd.

## PRIJE PRVE UPOTREBE

- Uklonite sav materijal ambalaže te promotivne etikete ili naljepnice s uređaja i dodatnog pribora.
- Obrisite unutarnju površinu kuhala **A3** navlaženom krpom. Napunite ga s približno 5 litara čiste vode i pustite da voda kuha u njemu približno 10 minuta. Tada pričekaite da se uređaj ohladi. Zatim stavite posudu ispod slavine **A4** i ispusite vodu u nj. U sljedećem poglavlju se nalaze detaljne upute za rukovanje uređajem.



### Napomena:

Kada se prvi put uključiti, moguća je pojava blagog mirisa. To je potpuno normalna pojava koja će brzo nestati.

- Sada je uređaj spreman za upotrebu.

## UPOTREBA UREĐAJA

- Stavite uređaj na vodoravnu, suhu i stabilnu površinu i potpuno odmotajte kabel napajanja.
- Napunite kuhalo **A3** potrebnom količinom vode ili druge tekućine, tj. najmanje 5 litara, ali ne više od 5 cm ispod gornjeg ruba kuhala **A3**.
- Ako želite koristiti uređaj za prezerviranje, prvo stavite rešetku za staklenke **A10** na dno kuhala **A3**. Stavite staklenke na rešetku za staklenke **A10** i napunite kuhalo potrebnom količinom vode. Nikada nemojte stavljati staklenke izravno na dno kuhala za prezerviranje **A3**. Staklenke mogu biti raznih visina i oblika, a moraju biti uronjene u vodu od ¼ do ¾ svoje visine. Ako slažete staklenke jednu na drugu u dvije ili više razina, staklenke u gornjem redu moraju biti uronjene do ¾ svoje visine, vidi sliku B.
- Zatvorite kuhalo **A3** poklopcem **A1** i ukopčajte kabel napajanja u električnu utičnicu. Postavite prekidač **A8** u položaj - i odaberite željenu temperaturu prezerviranja pomoću gumba za regulaciju temperature **A6**. Podesite mjerač vremena **A9** na položaj "On/Cont." (neprekidan rad). Sada počinje proces zagrijavanja. Svetlosni indikator **A7** će se upaliti. To signalizira da se uređaj zagrijava na željenu temperaturu. Kada se dosegne zadana temperatura, oglasit će se zvučni signal i svjetlo indikatora **A7** će se isključiti.
- Kad se uređaj zagrija na željenu temperaturu, postavite prekidač **A8** u položaj označen simbolom **0** i upotrijebite mjerač vremena **A9** za podešavanje željenog vremena prezerviranja. Svjetlo indikatora **A7** će se uključivati i isključivati tijekom rada. To signalizira da se održava zadana temperatura.
- Nakon podešavanja mjerača vremena **A9**, nemojte mijenjati gumb za regulaciju temperature **A6**. Inače je moguća greška u odbrojavanju i trebat će ponovo postaviti mjerač vremena **A9**. Na kraju zadanog vremena oglašava se zvučni signal i uređaj se automatski isključuje.
- Kada završite s prezerviranjem, pustite da se sadržaj kuhala **A3** neko vrijeme hladi. Ispustite vodu kroz slavinu **A4**, ali ne potpuno. Držite dno kuhala **A3** prekriveno vodom dok se ne ohladi do kraja. Voda se može ispuštiti iz kuhala **A3** na dva načina, bilo pritiskanjem jezičca slavine **A4** prema dolje ili podizanjem jezičca. Kada se jezičac podigne, zaključava se na mjestu i nije ga potrebno držati. Voda će nastaviti curiti dok god držite jezičac pritisnut ili dok god ostane zaključan u podignutom položaju. Za ispuštanje većih količina vode, preporučuje se drugi način, tj. podizanje jezičca. Nakon ispuštanja vode, pažljivo izvadite staklenke pomoću hvataljke za staklenke ili kuhinjskih rukavica. Pustite da se staklenke ohlade prirodno, okrenute naopake na krpi. Uronite limenke u hladnu vodu.

- Uređaj se također može koristiti za grijanje juha, umaka ili drugih gustih tekućina, za pripremu kuhanog vina, punča, toplog čaja, itd. U takvom slučaju, izvadite rešetku za staklenke **A10** iz kuhala **A3**.
- Za zagrijavanje tekućina na željenu temperaturu, postavite **A8** u položaj - i upotrijebite gumb za regulaciju temperature **A6** da biste podesili temperaturu. Podesite mjerač vremena **A9** na položaj "On/Cont." (neprekidan rad). Kada se dosegne zadana temperatura, oglasit će se zvučni signal i svjetlo indikatora **A7** će se isključiti. Postavite prekidač **A8** u položaj označen simbolom **0**. Pomoću mjerača vremena **A9** podesite vrijeme u kojem želite grijati tekućine ili ih održavati toplima na zadanoj temperaturi. Ako želite podesiti temperaturu tijekom rada, ponovo podesite mjerač vremena **A9**. Na primjer, ako želite neko vrijeme kuhati tekućinu, a zatim ju održavati toplom. Podesite mjerač vremena **A9** na položaj "On/Cont.", uređaj će bez prekida zagrijevati tekućinu i neće se automatski isključiti.
- Guste tekućine se moraju stalno miješati tijekom faze zagrijavanja da se spriječi zagorijevanje. Redovito miješanje je također potrebno kada se tekućina održava toplom.
- Slavina **A4** je prikladna za ispuštanje tekućina male gustoće, kao što je kuhano vino, punč, čaj, itd. Nemojte ju koristiti za ispuštanje juha, umaka, itd. Za vađenje umaka, juha, itd. iz kuhala za prezerviranje **A3**, upotrijebite zaimaču.
- Kada završite s upotrebom uređaja, postavite gumb za regulaciju temperature **A6** i mjerač vremena **A9** u položaj OFF (isključeno) i iskopčajte uređaj iz električne utičnice. Pustite da se uređaj ohladi prije nego što njime rukujete na bilo koji način.

## SAVJETI ZA PREZERVIRANJE

- Za prezerviranje koristite samo kvalitetne, svježije i zrele sastojke. Temeljito operite sastojke u mlakoj vodi i pustite ih da se osuše na zraku prije prezerviranja.
- Posude za prezerviranje (staklenke, limenke, itd.) moraju biti sterilizirane prije punjenja. To vrijedi i za poklopce. Nemojte dodirivati sterilizirane posude ili poklopce s unutarnje strane. Nemojte koristiti oštećene posude ili poklopce.
- Napunite staklene ne više od 2 cm ispod gornjeg ruba. Kada prezervirate usitnjene sastojke, pulpe, kečap, itd., napunite staklene ne više od 3 do 4 cm ispod gornjeg ruba.
- Kada prezervirate meso ili dimljenu hranu (hot dogove, itd.), napunite posude samo do ¾ njihovog kapaciteta. Uklonite sve kosti iz mesa prije prezerviranja. Stavite ga u staklenke dok je još toplo i po potrebi prelijte umak ili sl. preko njega. Ostavite prezervirano meso da stoji do sljedećeg jutra i zatim ga ponovo prezervirajte na 1 sat.
- Nemojte prezervirati hranu koja sadrži vrhnje ili brašno. Ti sastojci se dodaju tek kada se hrana kasnije podgrije radi jela.
- Uvijek čvrsto zatvorite staklenke nakon punjenja.
- Vrijeme prezerviranja počinje tek nakon što se dosegne ciljna temperatura.
- Jedan ekonomičan način prezerviranja je sterilizacija parom. Kuhalo **A3** se napuni vodom samo do oko 15 cm dubine i staklenke se postavljaju na rešetku **A10**. U slučaju da voda djelomično ispari, dolijte ju i istovremeno produljite vrijeme prezerviranja za vrijeme potrebno da se opet dosegne željena temperatura.
- Dobro je označiti sadržaj i datum prezerviranja na staklenkama i limenkama. Najbolje je držati prezervirane namirnice na hladnom i tamnom mjestu.
- Prezervirane namirnice imaju vrlo dug rok upotrebe, ali nije neograničen. Stoga ih redovito provjeravajte i konzumirajte. U slučaju da u otvorenoj staklenici vidite znakove kvarenja (miris, slj na površini, itd.), nikada nemojte konzumirati taj sadržaj.
- Ovaj korisnički priručnik sadrži osnovne savjete za prezerviranje, a ne precizne postupke. Potražite recepte za pripremu rasola i točne postupke prezerviranja u obrazovnoj literaturi.

## KRATKI VODIČ ZA PREZERVIRANJE

SASTOJCI	PODEŠAVANJE TEMPERATURE	PREPORUČENO VRIJEME KUHANJA
Voće		
Marelice	90 °C	30 min
Breskve	90 °C	30 min
Kruške (mekane)	90 °C	30 min
Kruške (tvrde)	90 °C	50 min
Jagode	80 °C	25 min
Borovnice	85 °C	30 min
Maline	80 °C	25 min
Povrće		
Čvjetača	100 °C	90 min
Bijeli ili crveni kupus	90 °C	120 min
Grašak	100 °C	130 min
Kiseli krastavci	90 °C	30 min
Šparoge	100 °C	100 min
Meso		
Toplinski obrađeno meso kuhanjem, dinstanjem ili pečenjem	100 °C	90 + 60 min (prezerviranje 1. + 2. dan)
Gotov gulaš	100 °C	60 min
Hot dogovi	100 °C	120 min



## Napomena:

Navedena vremena su samo informativna i ne uključuju vrijeme potrebno za postizanje ciljane temperature. Stvarno vrijeme prezerviranja se može razlikovati ovisno o veličini sastojaka. Uvijek se pridržavajte vremena navedenih u danom receptu.

## ČIŠĆENJE I ODRŽAVANJE

### 1. STANDARDNO ČIŠĆENJE

- Prije čišćenja, isključite aparat, iskopčajte ga iz električne utičnice i pustite da se ohladi.
- Izlijte ostatak sadržaja iz kuhala **A3** ili ga ispusite pomoću slavine **A4** u prikladnu posudu. Isperite unutarnju površinu kuhala **A3** čistom toplom vodom. Ako je potrebno, obrišite ga navlaženom krpom s dodatkom male količine neutralnog kuhinjskog deterdženta. Nakon primjene deterdženta, temeljito ga isperite čistom vodom.
- Radi lakšeg čišćenja, slavina **A4** se može rastaviti. Odrvnite jezičac sa slavine **A4** i temeljito ga isperite pod čistom tekućom vodom s dodatkom male količine neutralnog deterdženta za suđe. Materijal nakupljen unutar slavine **A4** se može očistiti vodom i malom četkicom s finim dlačicama. Nakon čišćenja, ponovo zavrnite jezičac. Konačno, isperite slavinu **A4** tako da napunite kuhalo **A3** čistom vodom i zatim ju ispusite kroz slavinu **A4** u prikladnu posudu.
- Za čišćenje vanjske površine uređaja, upotrijebite krpu lagano namočenu blagom otopinom deterdženta. Nakon nanošenja kuhinjskog deterdženta, obrišite površinu krpom navlaženom čistom vodom i zatim osušite brisanjem.
- Nemojte prati niti uranjati aparat ili kabel napajanja u vodu i druge tekućine. Nemojte koristiti otapala, abrazivna sredstva za čišćenje i sl. za čišćenje uređaja. U suprotnom je moguće oštećenje površine uređaja.

### 2. UKLANJANJE NASLAGA KAMENCA

- Za uklanjanje naslaga kamenca, upotrijebite otopinu vode i octa ili limunske kiseline. Preporučeni omjer vode i octa je 1:1. Preporučena otopina limunske kiseline je oko dvije žličice na pola litre vode. Uljite pripremljenu otopinu protiv kamenca u kuhalo **A3**, zagrijte ga na oko 80 °C i pustite da djeluje na 30 do 60 minuta. Zatim ispusite otopinu kroz slavinu **A4** ili ju izlijte van. Temeljito isperite kuhalo **A3** i zakuhajte čistu vodu u njemu prije ponovne upotrebe.

## POHRANA

- Kada ne koristite uređaj, držite ga na suhom mjestu izvan dohvata djece. Kabel napajanja se može smotati u dno jedinice postolja **A5**.

## TEHNIČKE SPECIFIKACIJE

Nazivni raspon napona ..... 220–240 V ~  
 Nazivna frekvencija.....50/60 Hz  
 Nazivna ulazna snaga .....1.800 W

Zadržavamo pravo na izmjene teksta i tehničkih parametara.

## UPUTE I INFORMACIJE VEZANE UZ ODLAGANJE RABLJENE AMBALAŽE

Odložite iskorištene materijale za ambalažu na ovlaštenom odlagalištu u vašem mjestu.

## ODLAGANJE ISKORIŠTENE ELEKTRIČNE I ELEKTRONIČKE OPREME



Ovaj simbol na proizvodima ili originalnim dokumentima znači da se iskorišteni električni ili elektronički proizvodi ne smiju odlagati u obični kućanski otpad. Radi pravilnog zbrinjavanja, obnavljanja i recikliranja, predajte takve uređaje na predviđenim mjestima za to. Također, u nekim državama Europske unije ili drugim europskim zemljama možete vratiti uređaj lokalnom prodavaču kada kupujete ekvivalentan novi uređaj.

Pravilno odlaganje ovog proizvoda pomaže u spašavanju vrijednih prirodnih resursa te sprječava potencijalne negativne učinke za okoliš i ljudsko zdravlje, koji bi nastali nepravilnim odlaganjem otpada. Zatražite više pojedinosti od lokalnih nadležnih tijela ili prikupljača.

U skladu s državnim propisima, moguće su kazne za nepropisno odlaganje ove vrste otpada.

Za poslovne subjekte u državama Europske unije

Ako želite odbaciti električne ili elektroničke uređaje, zatražite informacije od prodavača ili dobavljača.

Odlaganje u drugim zemljama izvan Europske unije

Ovaj simbol je važeći u Europskoj uniji. Ako želite odbaciti ovaj proizvod, zatražite potrebne informacije o pravilnom načinu odlaganja od lokalnih nadležnih tijela ili prodavača.



Ovaj proizvod zadovoljava sve osnovne zahtjeve EU direktiva vezanih uz njega.