



EL ■ Αφυγραντήρας

Μετάφραση του πρωτότυπου εγχειριδίου

ΔΙΑΒΑΖΕΤΕ ΠΡΟΣΕΚΤΙΚΑ ΚΑΙ ΦΥΛΑΣΣΕΤΕ ΓΙΑ ΜΕΛΛΟΝΤΙΚΗ ΧΡΗΣΗ.

- Η παρούσα συσκευή μπορεί να χρησιμοποιείται από παιδιά 8 ετών και άνω και από άτομα με μειωμένες σωματικές ή πνευματικές ικανότητες ή από άπειρα άτομα μόνο εφόσον επιβλέπονται από κατάλληλο άτομο ή έχουν ενημερωθεί για τον τρόπο χρήσης του προϊόντος με ασφαλή τρόπο και κατανοούν τους πιθανούς κινδύνους από την εσφαλμένη χρήση της. Ο καθαρισμός και η συντήρηση μπορούν να εκτελούνται από τον χρήστη αλλά όχι από παιδιά χωρίς επίβλεψη. Τα παιδιά δεν πρέπει να παίζουν με τη συσκευή.
- Εάν το καλώδιο ρεύματος έχει υποστεί βλάβη, πρέπει να αντικατασταθεί από εξουσιοδοτημένο κέντρο σέρβις ή κάποιον εξειδικευμένο τεχνικό για να αποφευχθούν τυχόν κίνδυνοι. Απαγορεύεται η χρήση της συσκευής όταν το καλώδιο τροφοδοσίας είναι φθαρμένο.
- Η συσκευή πρέπει να φυλάσσεται με τέτοιο τρόπο ώστε να αποτρέπεται τυχόν μηχανική βλάβη της.
- Η συσκευή πρέπει να φυλάσσεται σε καλά αεριζόμενη τοποθεσία, όπου οι διαστάσεις του χώρου αντιστοιχούν στις διαστάσεις που προδιαγράφονται για τη λειτουργία της.
- Η συσκευή πρέπει να φυλάσσεται σε χώρο όπου δεν χρησιμοποιούνται συνεχώς γυμνές φλόγες (π.χ. συσκευή αερίου σε λειτουργία) ή δεν υπάρχουν πηγές φλόγας (π.χ. ηλεκτρικό θερμαντικό στοιχείο σε λειτουργία).
- Προτού συνδέσετε τη συσκευή στην πρίζα, ελέγχετε εάν η ονομαστική τάση του ρεύματος στην ετικέτα της συσκευής συμφωνεί με την ηλεκτρική τάση της πρίζας.
- Συνδέετε τη συσκευή μόνο σε σωστά γειωμένη πρίζα.
- Η πρίζα πρέπει να είναι ελεύθερα προσβάσιμη, έτσι ώστε να μπορείτε γρήγορα να αποσυνδέσετε το καλώδιο ρεύματος από την πηγή του ρεύματος, αν χρειαστεί.
- Η συσκευή έχει σχεδιαστεί για χρήση σε σπίτια, γραφεία και παρεμφερείς χώρους. Μην τη χρησιμοποιείτε σε χώρους με πολλή σκόνη ή υγρασία, όπως δωμάτια πλυντηρίου ή μπάνια, σε χώρους όπου φυλάσσονται ουσίες με χημικές ή εκρηκτικές ιδιότητες, σε βιομηχανικό περιβάλλον ή σε εξωτερικούς χώρους!
- Μην τοποθετείτε τη συσκευή κοντά σε γυμνές φλόγες ή συσκευές που εκπέμπουν θερμότητα.

- Μην τοποθετείτε τη συσκευή πάνω σε ασταθείς επιφάνειες, όπως χαλιά με πολύ μακρύ και πυκνό πέλος.
- Η συσκευή μπορεί να χρησιμοποιείται μόνο πάνω σε στεγνές, σταθερές, ομαλές και οριζόντιες επιφάνειες.
- Η συσκευή διαθέτει τροχούς κίνησης, επομένως πρέπει να δίνετε ιδιαίτερη προσοχή κατά τον χειρισμό της, ώστε να μην πέσει από τις σκάλες ή να μην κυλίσει προς τα κάτω σε επιφάνειες με κλίση. Είναι απαραίτητο να ασφαλίσετε τους τροχούς, χρησιμοποιώντας τους αναστολείς.
- Χρησιμοποιήστε μόνο γνήσια μέρη για τη συναρμολόγηση της συσκευής. Προτού ξεκινήσετε τη συναρμολόγηση της συσκευής, βεβαιωθείτε ότι την έχετε απενεργοποιήσει και αποσυνδέσει από την πρίζα.
- Προτού συνδέσετε τη συσκευή σε πρίζα, βεβαιωθείτε ότι έχει συναρμολογηθεί σωστά σύμφωνα με τις οδηγίες του παρόντος εγχειριδίου χρήσης.
- Μην αγγίζετε τη συσκευή με υγρά ή βρεγμένα χέρια. Αυτό ισχύει ειδικά όταν είναι συνδεδεμένη σε πρίζα.
- Μην ψεκάζετε ή καταβρέχετε τη συσκευή με νερό και μην τη βυθίζετε σε νερό ή σε άλλο υγρό.
- Μην την καλύπτετε και μην τοποθετείτε αντικείμενα στις οπές εισόδου ή εξόδου του αέρα. Σε αντίθετη περίπτωση μπορεί να προκληθεί ζημιά στη συσκευή.
- Κατά τη διάρκεια της λειτουργίας, πρέπει να υπάρχει επαρκής χώρος για την κυκλοφορία του αέρα, τουλάχιστον 30 cm σε όλες τις πλευρές της συσκευής.
- Για να ενεργοποιήσετε ή να απενεργοποιήσετε τη συσκευή, να χρησιμοποιείτε πάντα τα κατάλληλα κουμπιά στον πίνακα ελέγχου. Μην απενεργοποιείτε τη συσκευή αποσυνδέοντας το καλώδιο ρεύματος από την πρίζα.
- Απενεργοποιείτε πάντα τη συσκευή και αποσυνδέετε την από την πρίζα όταν την αφήνετε χωρίς επίβλεψη, όταν δεν τη χρησιμοποιείτε και προτού τη μετακινήσετε, την αποσυναρμολογήσετε ή την καθαρίσετε.
- Μην επιχειρήσετε να αφαιρέσετε το εξωτερικό περίβλημα της συσκευής.
- Αποσυνδέετε τη συσκευή από την πρίζα τραβώντας το φικ, ποτέ το καλώδιο ρεύματος. Σε αντίθετη περίπτωση ενδέχεται να προκληθεί ζημιά στο καλώδιο ρεύματος ή την πρίζα.
- Σε περίπτωση που το καλώδιο ρεύματος ή το φικ έχουν υποστεί οποιαδήποτε βλάβη, μη χρησιμοποιείτε τη συσκευή.

- Φυλάσσετε τη συσκευή σε κατακόρυφη θέση. Η μεταφορά της μπορεί να πραγματοποιείται σε κατακόρυφη θέση ή κεκλιμένη προς το πλάι. Αν έχετε ήδη χρησιμοποιήσει τη συσκευή, βεβαιωθείτε ότι έχει αποστραγγιστεί όλη η συμπύκνωση. Μετά τη μεταφορά της συσκευής, περιμένετε τουλάχιστον 1 ώρα προτού τη χρησιμοποιήσετε.
- Μη χρησιμοποιείτε τη συσκευή εάν δεν λειτουργεί σωστά, εάν έχει υποστεί ζημιά ή έχει βυθιστεί στο νερό. Για να αποφύγετε τυχόν επικίνδυνες καταστάσεις, μην επισκευάζετε μόνος/-η σας τη συσκευή και μην την τροποποιείτε με κανέναν τρόπο. Όλες οι επισκευές ή οι τροποποιήσεις πρέπει να εκτελούνται σε εξουσιοδοτημένο κέντρο σέρβις. Επεμβαίνοντας στη συσκευή, διατρέχετε τον κίνδυνο να ακυρώσετε τα νόμιμα δικαιώματά σας στο πλαίσιο της εγγύησης για ανεπαρκή απόδοση ή κακή ποιότητα.



Πριν από την εγκατάσταση ή τη λειτουργία της καινούρια σας συσκευής διαβάστε προσεκτικά το παρόν εγχειρίδιο χρήσης. Βεβαιωθείτε ότι έχετε φυλάξει το εγχειρίδιο για μελλοντική χρήση.



Προειδοποίηση:

Κίνδυνος πυρκαγιάς.

- Η παρούσα συσκευή δεν πρέπει να χρησιμοποιείται από άτομα (συμπερ. παιδιών) με μειωμένες σωματικές, αισθητηριακές ή πνευματικές ικανότητες ή από άτομα με ανεπαρκή εμπειρία και γνώσεις εκτός εάν επιβλέπονται ή έχουν ενημερωθεί για τον ασφαλή τρόπο χρήσης της συσκευής από το υπεύθυνο για την ασφάλεια του άτομο (ισχύει για χώρες εκτός Ευρώπης). Τα παιδιά θα πρέπει να επιβλέπονται για να διασφαλίζεται ότι δεν παίζουν με τη συσκευή.
- Η συσκευή πρέπει να εγκαθίσταται σύμφωνα με τον εθνικό κώδικα ηλεκτρολογικών συστημάτων.
- Συσκευή εξοπλισμένη με ηλεκτρικό θερμαντικό στοιχείο πρέπει να τοποθετείται σε απόσταση τουλάχιστον 1 m από ουσίες με εκρηκτικές ιδιότητες.
- Επικοινωνήστε με εξουσιοδοτημένο κέντρο σέρβις για επισκευές και για τη συντήρηση της συσκευής αυτής.
- Μην συνδέετε τη συσκευή σε πρίζα που δεν είναι σταθερή ή έχει υποστεί ζημιά.
- Μην χρησιμοποιείτε τη συσκευή για σκοπούς άλλους από αυτούς που περιγράφονται στο παρόν εγχειρίδιο χρήσης.

- Καλέστε έναν εξουσιοδοτημένο τεχνικό εγκατάστασης για την τοποθέτηση της συσκευής.
- Αν η συσκευή αναποδογυρίσει κατά τη διάρκεια της χρήσης διακόψτε αμέσως τη λειτουργία της και αποσυνδέστε το φις καλωδίου ρεύματος από την πρίζα. Ελέγξτε οπτικά τη συσκευή προκειμένου να βεβαιωθείτε, ότι δεν έχει υποστεί ζημιά. Σε περίπτωση που δεν είστε βέβαιοι εάν η συσκευή έχει υποστεί ζημιά ή όχι επικοινωνήστε με έναν εξουσιοδοτημένο τεχνικό ή με την εξυπηρέτηση πελατών.
- Το καλώδιο ρεύματος πρέπει να αποσυνδέεται από την πρίζα κατά τη διάρκεια καταιγίδας προκειμένου να αποφεύγεται η πρόκληση βλάβης από τυχόν αστραπή.
- Για να μειώσετε τον κίνδυνο πυρκαγιάς ή τραυματισμού λόγω ηλεκτροπληξίας, μην χρησιμοποιείτε τη συσκευή αυτή με ημιαγωγό ρύθμισης ταχύτητας.
- Μην τοποθετείτε το καλώδιο ρεύματος κάτω από το χαλί. Μην καλύπτετε το καλώδιο ρεύματος με χαλιά, στρώματα ή παρόμοια αντικείμενα. Μην τοποθετείτε το καλώδιο ρεύματος κάτω από έπιπλα ή την ίδια τη συσκευή. Τοποθετήστε το καλώδιο ρεύματος έτσι ώστε να μην μπορεί να το πατήσει κάποιος ή να σκοντάψει κάποιος σε αυτό.
- Μην ανοίγετε τη συσκευή όσο λειτουργεί.
- Όταν έχει αφαιρεθεί το φίλτρο μην αγγίζετε τα μεταλλικά μέρη της συσκευής.
- Η ετικέτα του κατασκευαστή βρίσκεται στον πίσω πίνακα της συσκευής και περιλαμβάνει τα ηλεκτρικά και άλλα τεχνικά χαρακτηριστικά της συσκευής.
- Βεβαιωθείτε ότι η συσκευή είναι σωστά γειωμένη. Η σωστή γείωση είναι απαραίτητη για την ελαχιστοποίηση κινδύνου τραυματισμού από ηλεκτροπληξία ή πυρκαγιά. Για την αποφυγή κινδύνου τραυματισμού από ηλεκτροπληξία το καλώδιο ρεύματος διαθέτει ακροδέκτη γείωσης.
- Εάν η πρίζα στην οποία θέλετε να συνδέσετε τη συσκευή δεν είναι σωστά γειωμένη ή εάν δεν διαθέτει προστασία επιβραδυντικής μολυβδασφάλειας ή διακόπτη παροχής ρεύματος (Η απαραίτητη ασφάλεια τήξης ή διακόπτης παροχής ρεύματος ορίζονται από το μέγιστο ρεύμα της συσκευής. Το μέγιστο ρεύμα υποδεικνύεται στην ετικέτα της συσκευής), επικοινωνήστε με έναν εξειδικευμένο ηλεκτρολόγο για να εγκαταστήσει μια κατάλληλα γειωμένη πρίζα.
- Βεβαιωθείτε ότι η πρόσβαση στην πρίζα είναι εύκολη μετά την εγκατάσταση της συσκευής.
- **Μην χρησιμοποιείτε καλώδια προέκτασης ή προσαρμογείς ρεύματος σε αυτή τη συσκευή.** Ωστόσο εάν η χρήση καλωδίου επέκτασης είναι απαραίτητη,

χρησιμοποιείτε μόνο καλώδια επέκτασης εγκεκριμένα για χρήση με τον αφυγραντήρα (διαθέσιμα στο εμπόριο).

- Για να αποφύγετε πιθανό τραυματισμό αποσυνδέετε πάντα το καλώδιο ρεύματος από την πρίζα πριν από την εγκατάσταση και/ή το σέρβις.
- Η ηλεκτρική καλωδίωση πρέπει να διεξάγεται αποκλειστικά σύμφωνα με το ηλεκτρικό διάγραμμα το οποίο βρίσκεται στο μεσαίο τμήμα της συσκευής (πίσω από το δοχείο συμπυκνώματος).
- Λάβετε υπόψη τις προδιαγραφές της ασφάλειας τήξης - η PCB της συσκευής είναι εξοπλισμένη με ασφάλεια τήξης προκειμένου να διασφαλίζεται η προστασία έναντι υπερβολικής έντασης ηλεκτρικού ρεύματος. Οι προδιαγραφές της ασφάλειας τήξης είναι τυπωμένες πάνω στη μητρική πλακέτα δηλ. T3.15A/250V (ή 350 V) κ.λπ.
- Για να αποφύγετε τυχόν τραυματισμό του χειριστή ή άλλων ατόμων ή υλικές ζημιές τηρείτε τα ακόλουθα μέτρα. Η εσφαλμένη χρήση ως αποτέλεσμα μη τήρησης των μέτρων αυτών μπορεί να οδηγήσει σε τραυματισμούς ή πρόκληση ζημιάς.



ΠΡΟΕΙΔΟΠΟΙΗΣΗ:

Το παρόν σύμβολο υποδεικνύει τον κίνδυνο σοβαρού τραυματισμού ή θανάτου.



ΠΡΟΣΟΧΗ:

Το παρόν σύμβολο υποδεικνύει τον κίνδυνο τραυματισμού ή πρόκλησης υλικών ζημιών.



ΠΡΟΕΙΔΟΠΟΙΗΣΗ:

- Μην υπερβαίνετε την ονομαστική τάση της πρίζας σας ή της συνδεδεμένης συσκευής. Διαφορετικά υπάρχει κίνδυνος τραυματισμού λόγω ηλεκτροπληξίας ή πρόκλησης πυρκαγιάς λόγω υπερβολικής θέρμανσης.
- Μην ενεργοποιείτε ή απενεργοποιείτε τη συσκευή αποσυνδέοντάς την από την πρίζα. Υπάρχει κίνδυνος τραυματισμού από ηλεκτροπληξία ή πρόκλησης πυρκαγιάς λόγω υπερβολικής θέρμανσης.
- Μην προκαλείτε ζημιά στο καλώδιο ρεύματος και μην χρησιμοποιείτε ακατάλληλο καλώδιο ρεύματος. Υπάρχει κίνδυνος τραυματισμού λόγω ηλεκτροπληξίας ή πρόκλησης πυρκαγιάς.
- Μην τροποποιείτε το μήκος του καλωδίου, αποφύγετε να χρησιμοποιείτε το ίδιο καλώδιο με άλλη συσκευή. Υπάρχει κίνδυνος τραυματισμού λόγω ηλεκτροπληξίας ή πρόκλησης πυρκαγιάς λόγω υπερβολικής θέρμανσης.
- Μην συνδέετε ή αποσυνδέετε το καλώδιο ρεύματος με βρεγμένα χέρια. Υπάρχει κίνδυνος τραυματισμού λόγω ηλεκτροπληξίας.
- Μην τοποθετείτε τη συσκευή κοντά σε πηγές θερμότητας. Τα πλαστικά μέρη ενδέχεται να λιώσουν και να προκληθεί πυρκαγιά.
- Εάν αντιληφθείτε κάποιο ασυνήθιστο ήχο, δυσάρεστες οσμές ή καπνό να εξέρχεται από τη συσκευή, αποσυνδέστε το καλώδιο ρεύματος από την πρίζα. Υπάρχει κίνδυνος πυρκαγιάς ή τραυματισμού από ηλεκτροπληξία.
- Μην προσπαθήσετε ποτέ να αποσυναρμολογήσετε ή να επισκευάσετε τη συσκευή από μόνοι σας. Υπάρχει κίνδυνος πρόκλησης ζημιάς στη συσκευή ή τραυματισμού από ηλεκτροπληξία.
- Απενεργοποιήστε τη συσκευή και αποσυνδέστε το καλώδιο ρεύματος από την πρίζα πριν από τον καθαρισμό. Υπάρχει κίνδυνος τραυματισμού λόγω ηλεκτροπληξίας ή άλλων τραυματισμών.
- Μην χρησιμοποιείτε τη συσκευή κοντά σε εύφλεκτα αέρια ή εκρηκτικές ουσίες όπως πετρέλαιο, βενζίνη, διαλύτες κ.λπ. Υπάρχει κίνδυνος πρόκλησης έκρηξης ή πυρκαγιάς.
- Μην πίνετε ή χρησιμοποιείτε το νερό από το δοχείο συμπυκνώματος. Περιέχει βλαβερές ουσίες που μπορεί να προκαλέσουν εμετό ή προβλήματα πέψης.
- Μην αφαιρείτε το δοχείο συμπυκνώματος ενώ η συσκευή λειτουργεί. Υπάρχει κίνδυνος ως προς την προστασία της συσκευής, μπορεί να προκληθεί ζημιά ή τραυματισμός από ηλεκτροπληξία.



ΠΡΟΣΟΧΗ:

- Μην χρησιμοποιείτε τη συσκευή σε μικρές περιοχές. Ο ανεπαρκής εξαερισμός μπορεί να προκαλέσει υπερθέρμανση και φωτιά.
- Μην τοποθετείτε τη συσκευή κοντά σε περιοχή όπου νερό ή άλλα υγρά μπορεί να ψεκαστούν πάνω της. Νερό μπορεί να εισέλθει στη συσκευή και να προκαλέσει ζημιά στη μόνωση. Μπορεί να προκληθεί τραυματισμός λόγω ηλεκτροπληξίας ή πυρκαγιά.
- Τοποθετήστε τη συσκευή σε επίπεδη και σταθερή θέση. Σε περίπτωση που η συσκευή αναποδογυρίσει μπορεί να σημειωθεί διαρροή συμπυκνώματος, η οποία μπορεί να προκαλέσει υλικές ζημιές ή τραυματισμό λόγω ηλεκτροπληξίας ή πυρκαγιά.
- Μην καλύπτετε τις οπές εισόδου ή εξόδου με πανιά καθαρισμού ή πετσέτες κ.λπ. Ο ανεπαρκής εξαερισμός μπορεί να προκαλέσει υπερθέρμανση και φωτιά.
- Να είστε ιδιαίτερος προσεκτικοί όταν η συσκευή βρίσκεται στον ίδιο χώρο με βρέφη, μικρά παιδιά, ηλικιωμένα άτομα ή άτομα με ανεπαρκή ευαισθησία στην υγρασία
- Μην χρησιμοποιείτε τη συσκευή σε περιοχές που γίνεται χρήση χημικών. Η συσκευή μπορεί να υποστεί βλάβη λόγω διάχυσης χημικών και διαλυμάτων στον αέρα
- Μην τοποθετείτε τα δάκτυλά σας ή άλλα ξένα αντικείμενα στο πλέγμα ή στις οπές. Να είστε ιδιαίτερος προσεκτικοί κατά την παρουσία παιδιών. Υπάρχει κίνδυνος τραυματισμού από ηλεκτροπληξία ή πρόκληση ζημιάς στη συσκευή.
- Μην τοποθετείτε βαριά αντικείμενα πάνω στο καλώδιο ρεύματος και βεβαιωθείτε ότι το καλώδιο ρεύματος δεν έχει τσακίσει ή παραμορφωθεί. Υπάρχει κίνδυνος πυρκαγιάς ή τραυματισμού από ηλεκτροπληξία.
- Μην σκαρφαλώνετε και μην κάθεστε πάνω στη συσκευή. Υπάρχει κίνδυνος πυρκαγιάς εάν η συσκευή πέσει ή υποστεί ζημιά επειδή αναποδογύρισε.
- Εισάγετε τα φίλτρα πάντα με ασφάλεια. Καθαρίζετε τα φίλτρα μία φορά κάθε δύο εβδομάδες. Η λειτουργία της συσκευής χωρίς φίλτρα μπορεί να την προκαλέσει ζημιές.
- Εάν εισέλθει νερό στη συσκευή απενεργοποιήστε την και αποσυνδέστε την από την πρίζα. Επικοινωνήστε με εξουσιοδοτημένο κέντρο σέρβις. Υπάρχει κίνδυνος πρόκλησης ζημιάς στη συσκευή ή ατυχήματος.
- Μην τοποθετείτε βάζα με λουλούδια ή άλλα δοχεία με νερό πάνω στη συσκευή. Νερό μπορεί να χυθεί, να εισέλθει στη συσκευή και να προκαλέσει ζημιά στη μόνωση, τραυματισμό λόγω ηλεκτροπληξίας ή πυρκαγιά.

ΕΙΔΙΚΕΣ ΠΛΗΡΟΦΟΡΙΕΣ ΓΙΑ ΣΥΣΚΕΥΕΣ ΠΟΥ ΧΡΗΣΙΜΟΠΟΙΟΥΝ ΨΥΚΤΙΚΟ ΑΕΡΙΟ R290

- Μελετήστε προσεκτικά όλες τις προειδοποιήσεις.
- Για την απόψυξη και τον καθαρισμό, μη χρησιμοποιείτε κανένα άλλο εργαλείο εκτός από εκείνα που συστήα ο κατασκευαστής.
- Αυτή η συσκευή πρέπει να βρίσκεται σε περιβάλλον όπου δεν υπάρχουν πηγές φλόγας που λειτουργούν συνεχώς (για παράδειγμα γυμνές φλόγες, συσκευές αερίου ή ηλεκτρικές συσκευές).
- Μη διατρύπατε τη συσκευή και μην την καίτε.
- Τα ψυκτικά αέρια ενδέχεται να είναι άσπρα.
- Αυτή η συσκευή πρέπει να βρίσκεται σε χώρους με εμβαδόν μεγαλύτερο των 4 m².
- Αυτή η συσκευή περιέχει περίπου 100 g ψυκτικού αερίου R290.
- Το R290 είναι ψυκτικό αέριο που πληροί τις ευρωπαϊκές οδηγίες περί περιβαλλοντικής προστασίας. Μην ανοίγετε σπές ή διατρύπατε οποιοδήποτε μέρος του κυκλώματος ψύξης.
- Στον χώρο όπου εγκαθίσταται, λειτουργεί ή φυλάσσεται η συσκευή πρέπει να αποτρέπεται η συλλογή τέτοιων ψυκτικών που διαρρέουν, η οποία θα μπορούσε να προκαλέσει έκρηξη ή πυρκαγιά από την ανάφλεξη του ψυκτικού μετά την εκκίνηση ηλεκτρικών θερμαντήρων, κουζινών ή άλλων πηγών ανάφλεξης.
- Η συσκευή πρέπει να φυλάσσεται με τέτοιο τρόπο ώστε να αποτρέπεται τυχόν μηχανική βλάβη της.
- Τα άτομα που εκτελούν εργασίες ή επισκευές σε κυκλώματα ψύξης πρέπει να διαθέτουν κατάλληλη εξουσιοδότηση από εξουσιοδοτημένο ίδρυμα που πιστοποιεί την ικανότητα των συγκεκριμένων ατόμων να εκτελούν εργασίες με ψυκτικά σε συμμόρφωση με τη συγκεκριμένη αξιολόγηση της ένωσης για αυτόν τον τομέα.
- Οι εργασίες συντήρησης πρέπει να εκτελούνται αποκλειστικά με βάση τις συστάσεις του κατασκευαστή της συγκεκριμένης συσκευής. Οι εργασίες συντήρησης και επισκευές για τις οποίες απαιτείται η συμβολή άλλου καταρτισμένου ειδικού προσωπικού επιτρέπεται να εκτελούνται μόνο υπό την επίβλεψη εξειδικευμένων ειδικών στον τομέα των εύφλεκτων ψυκτικών.
- Εφαρμογή του εθνικού κώδικα σχετικά με τα αέρια.
- Μην καλύπτετε τις σπές.
- Σημειώσεις σχετικά με τα φθοριούχα αέρια
 - Φθοριούχα αέρια του θερμοκηπίου περιέχονται σε ερμητικά σφραγισμένη συσκευή. Για να λάβετε συγκεκριμένες πληροφορίες σχετικά με τον τύπο και το ισοδύναμο του φθοριούχου αερίου θερμοκηπίου το CO₂ σε τόνους (σε ορισμένα μοντέλα) ανατρέξτε στη συγκεκριμένη ετικέτα στη συσκευή.
 - Η εγκατάσταση, το σέρβις, η συντήρηση και οι επισκευές της συσκευής πρέπει να διεξάγονται από πιστοποιημένο τεχνικό.
 - Η αφαίρεση και η ανακύκλωση της συσκευής πρέπει να διεξάγονται από πιστοποιημένο τεχνικό.

Σύμβολα που μπορεί να υπάρχουν στη συσκευή.



ΠΡΟΕΙΔΟΠΟΙΗΣΗ

Το σύμβολο αυτό υποδεικνύει ότι η συσκευή χρησιμοποιεί εύφλεκτο ψυκτικό υγρό. Σε περίπτωση που διαρρέψει ψυκτικό υγρό και συνεπώς εκτεθεί σε εξωτερική πηγή θερμότητας μπορεί να προκληθεί πυρκαγιά.



ΠΡΟΣΟΧΗ

Το παρόν σύμβολο υποδεικνύει ότι το παρόν εγχειρίδιο χρήσης πρέπει να μελετηθεί προσεκτικά.



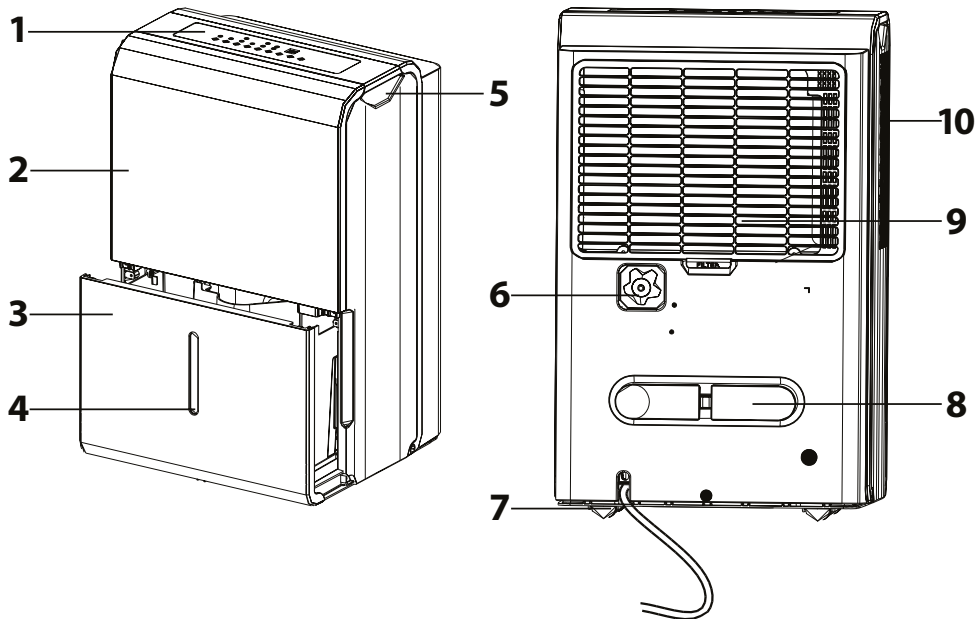
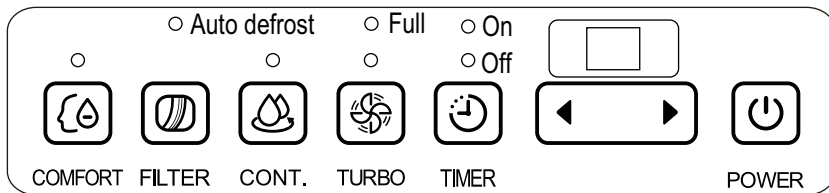
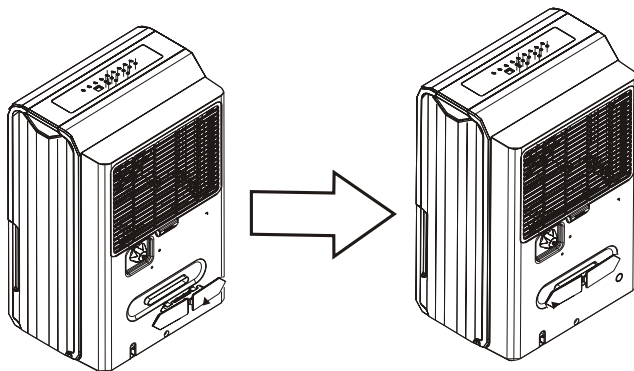
ΠΡΟΣΟΧΗ

Το παρόν σύμβολο υποδεικνύει ένας τεχνικός σέρβις μπορεί να εργαστεί στη συσκευή, σεβόμενος τις οδηγίες εγκατάστασης.



ΠΡΟΣΟΧΗ

Το παρόν σύμβολο υποδεικνύει τη διάθεση πληροφοριών με τη μορφή εγχειριδίου χρήσης και οδηγιών εγκατάστασης.

A**B****C**

Πριν από τη χρήση αυτής της συσκευής, διαβάστε προσεκτικά το εγχειρίδιο χρήσης, ακόμη και στην περίπτωση που είστε ήδη εξοικειωμένοι με τη χρήση παρόμοιων τύπων συσκευών. Να χρησιμοποιείτε τη συσκευή μόνο όπως περιγράφεται στο παρόν εγχειρίδιο χρήσης. Φυλάσσετε αυτό το εγχειρίδιο σε κάποιο ασφαλές σημείο όπου θα μπορείτε εύκολα να το βρείτε εάν το χρειαστείτε. Συνιστούμε να φυλάξετε την αρχική χάρτινη συσκευασία, το υλικό συσκευασίας, την απόδειξη αγοράς μαζί με τη δήλωση ευθύνης του πωλητή ή την κάρτα εγγύησης, τουλάχιστον για οσα διάταγμα δικαιούσατε αποζημίωση για ανεπαρκή απόδοση ή κακή ποιότητα της συσκευής. Σε περίπτωση μεταφοράς της συσκευής, συνιστούμε να χρησιμοποιήσετε την αρχική συσκευασία του κατασκευαστή.

ΠΕΡΙΓΡΑΦΗ ΤΗΣ ΣΥΣΚΕΥΗΣ

- | | |
|--|---|
| A1 Πίνακας ελέγχου | A8 Βάση καλωδίου ρεύματος (χρησιμοποιείται για την αποθήκευση) |
| A2 Μπροστινό κάλυμμα | A9 Φίλτρο αέρα (τοποθετημένο πίσω από το πλέγμα) |
| A3 Δοχείο συμπυκνώματος | A10 Πλέγμα εκροής αέρα |
| A4 Διαφανές παράθυρο | |
| A5 Λαβές (και στις δύο πλευρές) | |
| A6 Σύνδεση εξόδου ευκαμπτου σωλήνα αποστράγγισης (μόνο σε περίπτωση συνεχούς αποστράγγισης συμπυκνώματος) | Δεν απεικονίζεται
- Άκρο με σπειρώματα |
| A7 Τροχιά κίνησης | |

ΠΕΡΙΓΡΑΦΗ ΤΟΥ ΠΙΝΑΚΑ ΕΛΕΓΧΟΥ

- | | |
|--|---|
| B1 κουμπι COMFORT (λειτουργία ελέγχου υγρασίας εξύπνου δωματίου) | B7 Κουμπι ενεργοποίησης/ απενεργοποίησης |
| B2 Κουμπι FILTER (έλεγχος καθαρισμού φίλτρου αέρα) | B8 Οθόνη |
| B3 Κουμπι CONT (για συνεχή αποστράγγιση συμπυκνώματος) | B9 Ενδεικτική λυχνία αυτόματης εκκίνησης |
| B4 Κουμπι TURBO (έλεγχος ταχύτητας ανεμιστήρα) | B10 Ενδεικτική λυχνία αυτόματης απενεργοποίησης |
| B5 Κουμπι TIMER (έλεγχος χρονοδιακόπτη) | B11 Ενδεικτική λυχνία πλήρωσης δοχείου συμπυκνώματος |
| B6 Κουμπιά ◀/▶ | B12 Ενδεικτική λυχνία αυτόματης απόψυξης |

ΠΡΙΝ ΑΠΟ ΤΗΝ ΠΡΩΤΗ ΧΡΗΣΗ

Πριν από την πρώτη χρήση, αφαιρέστε τη συσκευή και τα εξαρτήματά της από τη συσκευασία καθώς αφαιρέσει και όλες τις διαφημιστικές ετικέτες και τα αυτοκόλλητα από τη συσκευή. Βεβαιωθείτε ότι η συσκευή ή οποιοδήποτε μέρος της συσκευής δεν έχει φθαρεί.



Σημειώσεις:

- Οι τροχιά κίνησης **A7** αφαιρούνται σε ορισμένα μοντέλα. Πριν από τη χρήση βιδώστε τους τροχούς κίνησης στην κάτω πλευρά της συσκευής. Μην μετακινείτε τη συσκευή με τροχούς πάνω σε χαλά, κατάφωλα πορτών ή άλλα ελαστικά. Αυτό ενδέχεται να την προκαλέσει ζημιά.
- Μην μετακινείτε τη συσκευή όταν το δοχείο συμπυκνώματος είναι γεμάτο. Ορισμένα μοντέλα ενδέχεται να πλωθούν χωρίς τροχούς κίνησης **A7**.

Τοποθέτηση της βάσης του καλωδίου ρεύματος

Όταν γνωρίζετε ότι δεν θα χρησιμοποιήσετε τη συσκευή και ετοιμάζεστε να την αποθηκεύσετε, εγκαταστήστε τη βάση η οποία χρησιμοποιείται στην εύκολη αποθήκευση του καλωδίου.

Εισαγάγετε τη βάση στην εγκοπή στο πίσω μέρος της συσκευής – βλπε εικόνα C.

ΘΕΣΗ ΤΟΠΟΘΕΤΗΣΗΣ ΤΗΣ ΣΥΣΚΕΥΗΣ

Τοποθετήστε τη συσκευή σε μια επίπεδη, στεγνή και σταθερή επιφάνεια κοντά σε μια σωστά γεμάτη πρίζα.

Μην χρησιμοποιείτε τη συσκευή σε εξωτερικούς χώρους.

Για να διασφαλίσετε επαρκή κυκλοφορία αέρα, αφήστε ελεύθερο χώρο τουλάχιστον 20 cm από όλες τις πλευρές της συσκευής.

Τοποθετήστε τη συσκευή σε ένα δωμάτιο όπου η θερμοκρασία δεν πέφτει κάτω από 5 °C. Εάν η θερμοκρασία πέσει κάτω από τους 5 °C υπάρχει κίνδυνος σχηματισμού πάγου στο εσωτερικό της συσκευής, ο οποίος μειώνει την απόδοσή της.

Μην τοποθετείτε τη συσκευή κοντά σε στεγνωτήρια, συσκευές θέρμανσης ή άλλες πηγές θερμότητας.

Χρησιμοποιήστε τη συσκευή σε τοποθεσίες όπου η υγρασία μπορεί να προκαλέσει ζημιά σε βιβλία ή άλλα πολύτιμα αντικείμενα.

Η συσκευή πρέπει να χρησιμοποιείται σε κλειστά δωμάτια προκειμένου να διασφαλιστεί η μέγιστη αποτελεσματικότητα. Για αυτόν τον λόγο κλείνετε τις πόρτες και τα παράθυρα στον χώρο αυτό.

ΛΕΙΤΟΥΡΓΙΑ ΤΗΣ ΣΥΣΚΕΥΗΣ

Ο αφυγραντήρας χρησιμοποιείται για την αφύγρανση χώρων όπως, για παράδειγμα, υπογείων που έχουν πλημμυρίσει, δωματίων με υψηλό επίπεδο υγρασίας, κ.λπ. Μην τον χρησιμοποιείτε σε χώρους όπου αποθηκεύονται ουσίες ή αντικείμενα που απαιτούν συγκεκριμένη θερμοκρασία χώρου και ελεγχόμενη υγρασία.

Εάν χρησιμοποιείτε τη συσκευή για πρώτη φορά είναι σημαντικό να την αφήσετε να λειτουργεί συνεχόμενα για 24 ώρες.

Χρησιμοποιείτε τη συσκευή σε θερμοκρασία περιβάλλοντος εύρους 5 °C – 32 °C (41 °F – 90 °F) και σε υγρασία εύρους 30 % - 80 %. Περιμένετε πάντα τουλάχιστον 3 λεπτά πριν ενεργοποιήσετε ξανά τη συσκευή. Μην συνδέετε τη συσκευή σε πρίζα στην οποία έχει συνδεθεί ήδη άλλη συσκευή. Συνιστάται να συνδέετε τη συσκευή σε ανεξάρτητο ηλεκτρικό κύκλωμα. Βεβαιωθείτε, ότι το δοχείο συμπυκνώματος έχει τοποθετηθεί σωστά στη συσκευή, διαφορετικά η συσκευή δεν θα λειτουργεί σωστά.

ΛΕΙΤΟΥΡΓΙΑ ΤΗΣ ΣΥΣΚΕΥΗΣ

Βεβαιωθείτε ότι η συσκευή είναι τοποθετημένη σε κατάλληλη θέση και ότι είναι σωστά συναρμολογημένη. Τότε εισαγάγετε το καλώδιο ρεύματος σε μια πρίζα.

Ενεργοποίηση / Απενεργοποίηση (on / off)

Πατήστε το κουμπι **B7** για να ενεργοποιήσετε τη συσκευή. Για να απενεργοποιήσετε τη συσκευή πατήστε το κουμπι **B7**.

Η συσκευή απενεργοποιείται αυτόματα εάν το δοχείο συμπυκνώματος **A3** είναι γεμάτο ή λανθασμένα τοποθετημένο.

Εάν απενεργοποιήσετε τη συσκευή και πρέπει να την ενεργοποιήσετε εκ νέου μέσα σε σύντομο χρονικό διάστημα, η συσκευή θα ενεργοποιηθεί ξανά σε περίπου 3 λεπτά. Αυτή η λειτουργία προστατεύει το συμπιεστή από βλάβες.

Η συσκευή διαθέτει λειτουργία αυτόματης επανεκκίνησης (AUTO-RESTART) για τις περιπτώσεις διακοπής ρεύματος. Οι ρυθμίσεις παραμένουν αποθηκευμένες στη μνήμη της συσκευής και μόλις αποκατασταθεί η διακοπή ρεύματος η συσκευή εκκινεί αυτόματα στον προηγούμενο τρόπο λειτουργίας.

Όταν ολοκληρωστεί τη χρήση απενεργοποιήστε τη συσκευή και απουσιάζετε το καλώδιο ρεύματος από την πρίζα.

Οθόνη

Ανάλογα με την επιλεγμένη λειτουργία η οθόνη **B8** προβάλλει: τη ρύθμιση της υγρασίας σε %, τον χρόνο αυτόματης ενεργοποίησης / απενεργοποίησης, την τρέχουσα υγρασία σε % (+/- 5 % σε εύρος 30 % - 90 % σχετική υγρασία).

Ρύθμιση της λειτουργίας COMFORT

Το κουμπι **COMFORT B1** χρησιμοποιεί στην ενεργοποίηση και την απενεργοποίηση της λειτουργίας COMFORT (λειτουργία ελέγχου υγρασίας εξύπνου δωματίου). Η κατάσταση On υποδεικνύεται από μια ενδεικτική λυχνία πάνω από το κουμπι **COMFORT B1**. Σε αυτήν τη λειτουργία, η υγρασία ελέγχεται αυτόματα ανάλογα με την τρέχουσα θερμοκρασία του χώρου. Δεν μπορεί να οριστεί συγκεκριμένη υγρασία.

Ρύθμιση της συνεχούς λειτουργίας αφύγρανσης

Το **CONT B3** χρησιμοποιείται για την ενεργοποίηση και την απενεργοποίηση της λειτουργίας συνεχούς αφύγρανσης. Η κατάσταση On υποδεικνύεται από μια ενδεικτική λυχνία πάνω από το κουμπι **CONT B3**.

Σε αυτήν τη λειτουργία, η συσκευή λειτουργεί συνεχώς μέχρι να γεμίσει εντελώς με συμπύκνωμα το δοχείο συμπυκνώματος **A3**. Δεν μπορεί να οριστεί συγκεκριμένη υγρασία.

Ρύθμιση της υγρασίας

Τα κουμπιά **◀/▶** μπορούν να χρησιμοποιηθούν για ρύθμιση της απαιτούμενης υγρασίας εντός του εύρους 35 - 85% RH (σχετική υγρασία). Κάθε φορά που πατάτε το κουμπι, η τιμή θα αυξάνεται ή μειώνεται κατά 5 %. Η ρύθμιση της υγρασίας θα εμφανίζεται στην οθόνη **B8**.

Ρύθμιση της ταχύτητας του ανεμιστήρα

Το κουμπι **TURBO B4** χρησιμοποιείται για τη ρύθμιση της υγρασίας ή υψηλής ταχύτητας ανεμιστήρα. Η κατάσταση On υποδεικνύεται από μια ενδεικτική λυχνία πάνω από το κουμπι **TURBO B4**.

Για μείωση ταχύτητα αφύγρανσης, επιλέξτε την υψηλή ταχύτητα του ανεμιστήρα. Εάν θέλετε ο ανεμιστήρας να είναι αδύρροχος ή εάν μειώθηκε η υγρασία ρυθμίστε την κανονική ταχύτητα ανεμιστήρα.

Ρύθμιση αυτόματης εκκίνησης

Ενώ η συσκευή είναι απενεργοποιημένη πατήστε το κουμπι **TIMER B5**. Η ενδεικτική λυχνία **B9** ανάβει υποδεικνύοντας ότι η συσκευή έχει ρυθμιστεί στη λειτουργία αυτόματης ενεργοποίησης. Χρησιμοποιήστε τα κουμπιά **◀/▶** για να ορίσετε τον χρόνο μετά από τον οποίο η συσκευή θα ενεργοποιηθεί αυτόματα. Μπορείτε να ρυθμίσετε τον χρόνο από 30 λεπτά έως 24 ώρες, αρχικά αυξάνοντας ανά 30 λεπτά (έως τις 10 ώρες) και στη συνέχεια αυξάνοντας ανά 1 ώρα.

Η ρύθμιση της ώρας αποθηκεύεται αυτόματα στη μνήμη μετά από περίπου 5 δευτερόλεπτα.

Λειτουργία αυτόματης απενεργοποίησης

Ενώ η συσκευή είναι ενεργοποιημένη πατήστε το κουμπι **TIMER B5**. Η ενδεικτική λυχνία **B10** ανάβει υποδεικνύοντας ότι η συσκευή έχει ρυθμιστεί στη λειτουργία αυτόματης απενεργοποίησης. Χρησιμοποιήστε τα κουμπιά **◀/▶** για να ορίσετε τον χρόνο μετά από τον οποίο η συσκευή θα απενεργοποιηθεί αυτόματα. Μπορείτε να ρυθμίσετε τον χρόνο από 30 λεπτά έως 24 ώρες, αρχικά αυξάνοντας ανά 30 λεπτά (έως τις 10 ώρες) και στη συνέχεια αυξάνοντας ανά 1 ώρα.

Η ρύθμιση της ώρας αποθηκεύεται αυτόματα στην μνήμη μετά από περίπου 5 δευτερόλεπτα και η οθόνη **B8** προβάλλει την υστρία.



Σημείωση:

Εάν ρυθμίσετε και την αυτόματη ενεργοποίηση και την αυτόματη απενεργοποίηση στην ίδια επιλεγμένη λειτουργία, θα ανάνηθουν και οι δύο ενδεικτικές λυχνίες **B9** και **B10**.

Εάν ενεργοποιήσετε ή απενεργοποιήσετε τη συσκευή ενώ έχει ρυθμιστεί η αυτόματη ενεργοποίηση ή απενεργοποίηση, η συσκευή ακυρώνει αυτόματα τη λειτουργία αυτόματης ενεργοποίησης ή απενεργοποίησης.

Εάν στην οθόνη **B8** εμφανίζεται το μήνυμα «**P2**» ακυρώνεται η λειτουργία αυτόματης ενεργοποίησης ή απενεργοποίησης.

Καθαρισμός των φίλτρων

Μετά από περίπου 250 ώρες λειτουργίας ανάβει η ενδεικτική λυχνία πάνω από το κουμπί **FILTER B2** υποδεικνύοντας ότι το φίλτρο πρέπει να καθαριστεί.

Καθαρίζετε το φίλτρο σύμφωνα με τις οδηγίες του κεφαλαίου «Καθαρισμός και συντήρηση». Στη συνέχεια πατήστε το κουμπί **FILTER B2** για να επαναφέρετε τον μετρητή χρόνου λειτουργίας. Σβήνουν οι ενδεικτικές λυχνίες πάνω από το κουμπί διακόπτες **FILTER B2**.

Ένδειξη πλήρωσης δοχείου συμπυκνώματος

Όταν η ενδεικτική λυχνία **B11** στον πίνακα ελέγχου **A1** είναι αναμμένη, το δοχείο συμπυκνώματος **A3** είναι πλήρες και το συμπύκνωμα πρέπει να αδειάσει. Η συσκευή θα σταματήσει να λειτουργεί.

Αδειάστε το δοχείο συμπυκνώματος **A3** σύμφωνα με τις οδηγίες στο κεφάλαιο «Αποστράγγιση συμπυκνώματος στο δώμα». Μετά από την τοποθέτηση της δεξαμενής συμπυκνώματος **A3** η συσκευή θα ξεκινήσει ξανά αυτόματα.

Αυτόματη απόψυξη

Στην περίπτωση που σχηματιστεί πάγος γύρω από το σπείρωμα εξάτμισης, η συσκευή μεταβίνει αυτόματα στη λειτουργία απόψυξης μέχρι να εξουδετερωθεί ο πάγος. Σε αυτή τη λειτουργία ο συμπιεστής ενεργοποιείται σε τακτικά διαστήματα και ο ανεμιστήρας λειτουργεί συνεχώς. Ανάβει η ενδεικτική λυχνία **B12** στον πίνακα ελέγχου **A1**.

ΑΠΟΣΤΡΑΓΓΙΣΗ ΣΥΜΠΥΚΝΩΜΑΤΟΣ

Για την απορρόφηση του συμπυκνώματος χρησιμοποιείτε είτε το δοχείο **A3** είτε την έξοδο λάστυχου απορροής **A6**.

Αποστράγγιση συμπυκνώματος στο δώμα

Πριν ενεργοποιήσετε τη συσκευή, ελέγξτε ότι η έξοδος **A6** έχει εσπλιστεί με βύσμα. Κατά τη διάρκεια της λειτουργίας, το συμπύκνωμα συγκεντρώνεται στο δοχείο **A3**. Μόλις γεμίσει ανάβει η ενδεικτική λυχνία **B11** και η συσκευή απενεργοποιείται αυτόματα. Το μήνυμα σφάλματος «**P2**» θα εμφανιστεί στην οθόνη **B8**.

Σύρτε προσεκτικά έξω από το δοχείο συμπυκνώματος **A3**, έτσι ώστε να μην χύσετε τυχόν νερό. Ο πάτος του δοχείου συμπυκνώματος **A3** δεν είναι επίπεδος, επομένως μην τοποθετείτε το δοχείο συμπυκνώματος **A3** στο πάτωμα όταν είναι γεμάτο συμπύκνωμα. Αδειάστε το δοχείο συμπυκνώματος **A3** και τοποθετήστε το ξανά μέσα στη συσκευή. Ελέγξτε ότι το δοχείο συμπυκνώματος έχει τοποθετηθεί σωστά **A3**. Η συσκευή θα συνεχίσει να λειτουργεί κανονικά.

Όταν αφαιρέσει το δοχείο **A3**, να είστε προσεκτικοί για να μη σας πέσει και προκαλέσει βλάβη στα εσωτερικά μέρη της συσκευής. Μην ασκείτε υπερβολική δύναμη όταν τοποθετείτε το δοχείο συμπυκνώματος **A3** στη συσκευή. Η υπερβολική δύναμη μπορεί να προκαλέσει ζημιά στη συσκευή.

Εάν υπάρχει νερό στην περιοχή τοποθέτησης του δοχείου συμπυκνώματος **A3**, σκουπίστε το χρησιμοποιώντας ένα στεγνό πανί καθαρισμού.

Εάν αφαιρέσετε το δοχείο συμπυκνώματος **A3** ενώ λειτουργεί η συσκευή ο συμπιεστής και ο ανεμιστήρας θα σταματήσουν, θα ακουστεί ένας ήχος και στην οθόνη **B8** θα εμφανιστεί το μήνυμα σφάλματος «**EB**».

Εάν αφαιρέσετε το δοχείο συμπυκνώματος **A3** ενώ η συσκευή είναι απενεργοποιημένη θα ακουστεί ένας ήχος και στην οθόνη **B8** θα εμφανιστεί το μήνυμα σφάλματος «**EB**».

Συνεχής αποστράγγιση μέσω του εύκαμπτου σωλήνα αποστράγγισης

Για τη συνεχή αποστράγγιση του συμπυκνώματος, ξεβιδώστε αριστερόστροφα το πλαστικό βύσμα από την έξοδο του εύκαμπτου σωλήνα αποστράγγισης **A6**. Αποθηκεύστε προσεκτικά το πόμα για μελλοντική χρήση.



Σημείωση:

Εάν υπάρχει νερό στην έξοδο όταν αφαιρέσει το βύσμα, σκουπίστε το χρησιμοποιώντας ένα στεγνό πανί καθαρισμού.

Βιδώστε σωστά το άκρο με σπείρωμα του εύκαμπτου σωλήνα αποστράγγισης **A6** στην έξοδο. Για να βεβαιωθείτε, ότι δεν θα διαρρέει συμπύκνωμα, ελέγξτε ότι το άκρο του εύκαμπτου σωλήνα έχει βιδωθεί σωστά.

Εντοπίστε το ελεύθερο άκρο του εύκαμπτου σωλήνα, έτσι ώστε το συμπύκνωμα να μπορεί να ρέει ανεμπόδιο. Το δοχείο ή το μέρος στο οποίο θα αποστραγγίζεται το συμπύκνωμα πρέπει να βρίσκεται χαμηλότερα από την έξοδο **A6**. Μην κάμψετε ή περιστρέψετε τον εύκαμπο σωλήνα.

Ρυθμίστε την απαιτούμενη υγρασία και ταχύτητα ανεμιστήρα για να ξεκινήσει η συσκευή.



Σημείωση:

Όταν δεν χρησιμοποιείτε τον εύκαμπο σωλήνα αποστράγγισης για συνεχή αποστράγγιση συμπυκνώματος, ξεβιδώστε τον εύκαμπο σωλήνα, σκουπίστε τυχόν νερό και κλείστε την έξοδο **A6** με μία τάπα.

ΚΑΘΑΡΙΣΜΟΣ ΚΑΙ ΣΥΝΤΗΡΗΣΗ

Βγάλτε το καλώδιο ρεύματος από την πρίζα πριν από τον καθαρισμό.



Σημείωση:

Για τον καθαρισμό μην χρησιμοποιείτε διαβρωτικά καθαριστικά προϊόντα, διαλύτες κ.ά. που θα μπορούσαν να προξενήσουν φθορά στη συσκευή.



Προειδοποίηση:

Για την αποφυγή πιθανού τραυματισμού από ηλεκτροπληξία, μην βυθίζετε τη συσκευή, το καλώδιο ρεύματος ή το ρις σε νερό ή άλλο υγρό.

Καθαρισμός του δοχείου συμπυκνώματος

Αδειάστε το δοχείο συμπυκνώματος **A3** όταν ολοκληρώσετε τη χρήση της συσκευής και καθαρίστε το με ένα πανί καθαρισμού.

Για να αποτρέψετε τον πολλαπλασιασμό ανεπιθύμητων βακτηρίων, μικροοργανισμών ή μούχλας στο εσωτερικό του δοχείου **A3**, να το καθαρίζετε τουλάχιστον μια φορά το μήνα χρησιμοποιώντας ένα πανί βρεγμένο με χλιαρό νερό και ουδέτερο απορρυπαντικό. Στη συνέχεια, ξεπλύνετε το καλά με καθαρό νερό, σκουπίστε με ένα πανί για να στεγνώσει και τοποθετήστε το ξανά στη συσκευή.

Μην πλένετε το δοχείο **A3** σε πλυντήριο πιάτων.

Καθαρισμός του φίλτρου αέρα

Μετά από περίπου 250 ώρες λειτουργίας ανάβει η ενδεικτική λυχνία πάνω από το κουμπί **FILTER B2** υποδεικνύοντας ότι το φίλτρο πρέπει να καθαριστεί.

Απελευθερώστε το πλέγμα **A10** και αφαιρέστε προσεκτικά τα φίλτρα **A9**. Πλύνετε το φίλτρο **A9** σε ζεστό νερό, χρωματισμένα μικρά ποσότητα ουδέτερο απορρυπαντικό πιάτων. Στη συνέχεια, ξεπλύνετε τα καλά με βρόδυ ρύησης και αφήστε το να στεγνώσει φυσικά. Τοποθετήστε το φίλτρο **A9** ξανά στη θέση του. Βεβαιωθείτε πρώτα ότι το φίλτρο **A9** έχει στεγνώσει εντελώς. Στη συνέχεια τοποθετήστε ξανά το πλέγμα **A10**.



Προειδοποίηση:

Μη χρησιμοποιείτε τη συσκευή χωρίς να έχει τοποθετηθεί σωστά το φίλτρο **A9**. Μην πλένετε ποτέ το φίλτρο **A9** σε πλυντήριο πιάτων.

Καθαρισμός του εξωτερικού περιβλήματος και των πλεγμάτων εξόδου αέρα.

Για να καθαρίσετε το πλέγμα εξόδου αέρα **A10** και το εξωτερικό περίβλημα, χρησιμοποιήστε ένα πανί καθαρισμού ελαφρώς βρεγμένο με χλιαρό νερό και μικρή ποσότητα ουδέτερο απορρυπαντικό. Φροντίστε να μην εισέλθει νερό στις οπές. Σε περίπτωση που το πλέγμα **A10** είναι απλά ακουσιωμένο, μπορείτε να χρησιμοποιήσετε μια ηλεκτρική σκούπα για να το καθαρίσετε.

Αποθήκευση

Όταν δεν πρόκειται να χρησιμοποιήσετε τη συσκευή για μεγάλο διάστημα, αποσυνδέστε το καλώδιο ρεύματος από την πρίζα και καθαρίστε την σύμφωνα με τις οδηγίες που περιγράφονται παραπάνω.

Καθαρίστε το δοχείο συμπυκνώματος **A3** μόνο 24 ώρες μετά από την απενεργοποίηση του καθώς κατά τη διάρκεια αυτή μπορεί να συγκεντρωθεί μικρή ποσότητα συμπυκνώματος.

Τυλίξτε το καλώδιο ρεύματος γύρω από τη βάση.

Αποθηκεύστε τη συσκευή σε στεγνό μέρος με καλό αερισμό, χωρίς να εκτίθεται σε ακραίες θερμοκρασίες, μακριά από παιδιά.

ΑΝΤΙΜΕΤΩΠΙΣΗ ΠΡΟΒΛΗΜΑΤΩΝ

Πρόβλημα	Λύση
Δεν είναι δυνατή η ενεργοποίηση του αφυγραντήρα.	Ελέγξτε ότι το καλώδιο ρεύματος είναι συνδεδεμένο σωστά σε πρίζα. Ελέγξτε εάν οι ασφάλειες τήξης είναι στη σειρά. Ο αφυγραντήρας έχει φτάσει το ρυθμισμένο επίπεδο υγρασίας ή το δοχείο συμπυκνώματος A3 είναι γεμάτο. Το δοχείο συμπυκνώματος A3 δεν έχει τοποθετηθεί σωστά.
Ο αφυγραντήρας δεν αφαιρεί την υγρασία από το δωμάτιο.	Ο αφυγραντήρας λειτουργεί μόνο για σύντομο χρονικό διάστημα, περιμένετε μερικά λεπτά ακόμη. Βεβαιωθείτε, ότι δεν υπάρχουν κουρτίνες, ρολά παραθύρων ή έπιπλα μπροστά από τον αφυγραντήρα. Η ρύθμιση υγρασίας είναι ανεπαρκής. Ελέγξτε, ότι οι πόρτες, τα παράθυρα και άλλα ανοίγματα στον χώρο είναι καλά κλεισμένα. Η θερμοκρασία στον χώρο είναι πολύ χαμηλή (χαμηλότερη από 5 °C). Στον χώρο υπάρχει μια συσκευή που μπορεί να δημιουργεί υγρασία.
Ο αφυγραντήρας κάνει πολύ θόρυβο όταν λειτουργεί.	Το φίλτρο αέρα έχει φράξει. Ο αφυγραντήρας έχει πάρει κλίση. Το δάπεδο δεν είναι επίπεδο.
Σχηματίζεται πάγος στο εσωτερικό της συσκευής.	Ο αφυγραντήρας είναι εξοπλισμένος με λειτουργία αυτόματης απόψυξης, η οποία ενεργοποιείται όταν αρχίζει να σχηματίζεται πάγος.
Υπάρχει νερό στο δάπεδο.	Ελέγξτε τον εύκαμπο σωλήνα για τυχόν ζημιά ή εάν έχει τοποθετηθεί σωστά. Αποσυνδέστε τον εύκαμπο σωλήνα και χρησιμοποιήστε το δοχείο συμπυκνώματος A3 για να αποστραγγίσετε το συμπύκνωμα. Ασφαλίστε την έξοδο A6 χρησιμοποιώντας βύσμα.

Μηνύματα σφάλματος

Μηνύματα σφάλματος στην οθόνη	Εξήγηση	Λύση
A5	Σφάλμα αισθητήρα υγρασίας	Βγάλετε το καλώδιο ρεύματος από την πρίζα και συνδέστε το ξανά. Εάν το πρόβλημα παραμείνει, επικοινωνήστε με ένα εξουσιοδοτημένο κέντρο σέρβις.
E5	Σφάλμα αισθητήρα θερμοκρασίας εξετασιώτρη	Βγάλετε το καλώδιο ρεύματος από την πρίζα και συνδέστε το ξανά. Εάν το πρόβλημα παραμείνει, επικοινωνήστε με ένα εξουσιοδοτημένο κέντρο σέρβις.
P2	Το δοχείο συμπυκνώματος A3 είναι γεμάτο ή δεν έχει τοποθετηθεί σωστά.	Αδειάστε το δοχείο συμπυκνώματος A3 ή τοποθετήστε το σωστά.
Eb	Το δοχείο συμπυκνώματος A3 έχει αφαιρεθεί ή δεν έχει τοποθετηθεί σωστά.	Τοποθετήστε το δοχείο συμπυκνώματος A3 στη συσκευή.

Οδηγίες σέρβις

1.1 Περιοχή ελέγχου

Πριν από την έναρξη εργασιών σε σύστημα που περιέχει εύφλεκτα ψυκτικά υγρά απαιτούνται έλεγχοι ασφαλείας οι οποίοι είναι απαραίτητοι προκειμένου να διασφαλίζεται η ελαχιστοποίηση του κινδύνου ανάφλεξης. Κατά την επισκευή ενός συστήματος ψύξης πρέπει να τηρούνται τα ακόλουθα μέτρα πριν από την εκτέλεση οποιασδήποτε εργασίας.

1.2 Διαδικασία εργασιών

Η εργασία πρέπει να πραγματοποιείται βάσει ελεγχόμενης διαδικασίας προκειμένου να ελαττωστοίται ο κίνδυνος παρουσίας εύφλεκτου αερίου ή καπνού.

1.3 Γενικός χώρος εργασίας

Όλο το προσωπικό συντήρησης καθώς και το υπόλοιπο προσωπικό πρέπει να είναι ενημερωμένο για τη φύση των εργασιών που εκτελούνται. Πρέπει να αποφευχθούν οι εργασίες σε μικρούς χώρους. Η περιοχή γύρω από τον χώρο εργασίας πρέπει να χωρίζεται σε τμήματα. Πρέπει να διασφαλίζεται, ότι οι συνθήκες μέσα στην περιοχή είναι ασφαλείς μέσω επιθεωρήσεων των εύφλεκτων υλικών.

1.4 Έλεγχος για παρουσία ψυκτικού υγρού

Ο χώρος πρέπει να ελέγχεται με κατάλληλο ανιχνευτή για την παρουσία ψυκτικού υγρού πριν και κατά τη διάρκεια των εργασιών προκειμένου να διασφαλίζεται ότι οι τεχνικοί γνωρίζουν ότι η ατμόσφαιρα είναι πιθανόν εύφλεκτη. Πρέπει να διασφαλίζεται, ότι η συσκευή που χρησιμοποιείται στην ανίχνευση διαρροών είναι κατάλληλη για χρήση σε εύφλεκτα ψυκτικά υγρά δηλ. μη σπινθηρογόνος, κατάλληλα σφραγισμένη ή εγγενώς ασφαλή.

1.5 Παρουσία πυροσβεστήρα

Σε περίπτωση εκτέλεσης εργασιών στη διάταξη ψύξης ή σε θερμά συνδεδεμένα μέρη πρέπει να υπάρχει διαθέσιμος πυροσβεστήρας. Δίπλα στην περιοχή πλήρωσης πρέπει να διατίθεται πυροσβεστήρας ζήτηρης σκόνης ή CO₂.

1.6 Όχι πηγές ανάφλεξης

Κανένα από τα άτομα τα οποία πραγματοποιούν εργασίες στη διάταξη ψύξης οι οποίες περιλαμβάνουν την αφαίρεση σωλήνων που περιέχουν ή περιεχάν εύφλεκτα αέρια δεν πρέπει να χρησιμοποιεί πηγές ανάφλεξης με τρόπο ο οποίος μπορεί να προκαλέσει πυρκαγιά ή έκρηξη. Κάθε πιθανή πηγή ανάφλεξης συμπεριλαμβανομένου του καπνιογόνου τσιγάρου πρέπει να έχει επαρκή απόσταση από τον χώρο εγκατάστασης, επισκευής, αφαίρεσης ή διάθεσης, όπου στον περιβάλλοντα χώρο μπορεί να απελευθερωθεί εύφλεκτο ψυκτικό υγρό. Πριν από την έναρξη των εργασιών πρέπει να ελέγχεται η περιοχή γύρω από τη συσκευή και να διασφαλίζεται ότι δεν υπάρχουν κίνδυνοι πυρκαγιάς ή ανάφλεξης. Πρέπει να τοποθετηθεί πινακίδα «Απαγορεύεται το κάπνισμα».

1.7 Χώρος με εξαερισμό

Πρέπει να διασφαλίζεται ότι η περιοχή είναι αεριζόμενη ή έχει αεριστεί κατάλληλα πριν από την επέμβαση στο σύστημα ή την εκτέλεση οποιασδήποτε εργασίας σε θερμό περιβάλλον. Ο αερισμός πρέπει να συνεχίζεται με την ίδια ένταση κατά τη διάρκεια εκτέλεσης των εργασιών. Ο εξαερισμός πρέπει να διακοπρίζεται με ασφάλεια τυχόν ψυκτικό υγρό που απελευθερώνεται και να το οδηγεί κατά προτεραιότητα έξω στην ατμόσφαιρα.

1.8 Έλεγχος συστήματος ψύξης

Στις περιοχές όπου πραγματοποιείται αντικατάσταση ηλεκτρικών εξαρτημάτων, πρέπει τα εξαρτήματα αυτά να είναι κατάλληλα για τον σκοπό αυτόν και να πληρούν τις σωστές προδιαγραφές. Πρέπει να τηρούνται πάντα οι οδηγίες του κατασκευαστή για τη συντήρηση και το σέρβις. Σε περίπτωση αμφιβολιών είναι απαραίτητο να ζητηθεί βοήθεια από το τεχνικό τμήμα του κατασκευαστή.

Στις εγκαταστάσεις που περιέχουν εύφλεκτα ψυκτικά υγρά είναι απαραίτητο να εκτελούνται οι ακόλουθοι έλεγχοι:

- Η ποσότητα του ψυκτικού αντιστοιχεί στο μέγεθος του χώρου στον οποίο έχουν τοποθετηθεί στοιχεία που περιλαμβάνουν ψυκτικό υγρό.
- Τα συστήματα εξαερισμού και οι εξοδοί λειτουργούν σωστά και δεν έχουν φράξει.
- Σε περίπτωση χρήσης έμμεσου κύκλωματος ψύξης το δεύτερο κύκλωμα ψύξης πρέπει να ελέγχεται για την παρουσία ψυκτικού υγρού.
- Οι ομιλησμένες πάνω στη συσκευή πρέπει να είναι πάντα ενδεδειγμένες και ανανανεωμένες και οι ομιλησμένες και τα σήματα που δεν είναι ενανανωμένα πρέπει να διορθώνονται.
- Οι σωληνώσεις ή τα εξαρτήματα του συστήματος ψύξης πρέπει να τοποθετούνται σε σημεία όπου δεν δύναται να εκτεθούν σε ουσίες οι οποίες μπορεί να διαβρώσουν τα μέρη που περιέχουν ψυκτικό υγρό εκτός εάν τα εξαρτήματα αυτά έχουν κατασκευαστεί από υλικά που είναι εγγενώς ανθεκτικά στη διάβρωση ή είναι κατάλληλα προστατευμένα έναντι διάβρωσης.

1.9 Έλεγχος ηλεκτρικής συσκευής

Η επισκευή και η συντήρηση ηλεκτρικών εξαρτημάτων πρέπει να περιλαμβάνει ελέγχους ασφαλείας και επιθεωρήσεις εξαρτημάτων.

Σε περίπτωση δυσλειτουργίας η οποία μπορεί να επηρεάσει την ασφάλεια, το κύκλωμα δεν πρέπει να είναι συνδεδεμένο στο ηλεκτρικό ρεύμα μέχρι να αποκατασταθεί η δυσλειτουργία. Σε περίπτωση όπου η δυσλειτουργία δεν μπορεί να επισκευαστεί αμέσως αλλά η συσκευή πρέπει να συνεχίσει να λειτουργεί, εφαρμόζεται η κατάλληλη προσωρινή λύση. Ο ιδιοκτήτης της συσκευής πρέπει να ενημερωθεί με τέτοιο τρόπο ώστε να ενημερωθούν όλα τα συμβαλλόμενα μέρη.

Ο αρχικός έλεγχος ασφαλείας πρέπει να διασφαλίσει:

- οι πυκνωτές είναι εκφορτισμένοι: αυτό πρέπει να πραγματοποιείται με ασφαλή τρόπο ώστε να αποφευχθεί η πιθανότητα παραγωγής σπινθήρων,
- κανένα ηλεκτρικό εξάρτημα ή καλώδιωση δεν είναι ακατάλληλα κατά τη διαδικασία πλήρωσης, αποστράγγισης ή καθαρισμού του συστήματος,
- η γείωση δεν διωκόπτεται.

2. Επισκευή σφραγισμένων εξαρτημάτων

Κατά την επισκευή σφραγισμένων εξαρτημάτων η συσκευή στην οποία εκτελούνται οι εργασίες πρέπει να αποσυνδέεται από την παροχή ηλεκτρικού ρεύματος πριν αφαιρεθούν τα πώματα σφράγισης κ.λπ. Σε περίπτωση που είναι άκρως απαραίτητο να υπάρχει ενεργή παροχή ρεύματος στα συσκευή κατά τη διάρκεια του σέρβις, είναι απαραίτητο να τοποθετηθεί μια σταθερή διάσπαση στο πιο σημαντικό σημείο για την ανίχνευση διαρροής προκειμένου να αποφευχθεί τυχόν επικίνδυνη κατάσταση.

Ιδιαίτερη προσοχή πρέπει να δίδεται στο γεγονός ότι λόγω των εργασιών που πραγματοποιήθηκαν στα ηλεκτρικά εξαρτήματα δεν έχει αλλάξει η κάλυψη σε βαθμό που να επηρεάζει το επίπεδο προστασίας. Αυτό πρέπει επίσης να περιλαμβάνει ζημιές σε καλώδια, υπερβολικό αριθμό συνδέσεων και τεμαχικά που δεν διαθέτουν τις αρχικές προδιαγραφές, ζημιά στις φλάντζες, λανθασμένη εφαρμογή βυσμάτων κ.λπ. Είναι απαραίτητο να διασφαλίζεται ότι η συσκευή είναι μονωμένη με ασφάλεια. Είναι απαραίτητο να διασφαλίζεται ότι οι φλάντζες ή τα υλικά σφράγισης δεν έχουν υποστεί ζημιά σε βαθμό που να μην αποτρέπουν πλέον την εισαγωγή εκρήξης ατμόσφαιρας. Τα ανταλλακτικά πρέπει να πληρούν τις προδιαγραφές του κατασκευαστή.



Σημείωση:

Η χρήση οπλικοκινούντων φλαντζών και ταπών μπορεί να καταστείλει την αποδοτικότητα συσκευών ανίχνευσης διαρροής συγκεκριμένου τύπου. Τα εγγενώς ασφαλή εξαρτήματα δεν χρειάζονται να αποσυνδεθούν πριν από την έναρξη εργασιών σε αυτά.

3. Επισκευές σε εγγενώς ασφαλή εξαρτήματα

Δεν πρέπει να εφαρμόζονται σταθερή επαγωγή ή φορτίο χωρητικότητας στο κύκλωμα χωρίς να διασφαλίζεται ότι δεν θα σημειωθεί υπέρβαση της επιτρεπόμενης τάσης και ρεύματος για τη συσκευή που χρησιμοποιείται.

Τα εγγενώς ασφαλή εξαρτήματα είναι οι μόνος τύπος εξαρτημάτων στα οποία δύναται να πραγματοποιούνται εργασίες σε εκρήξιμο περιβάλλον ενώ είναι υπό τάση. Ο εξοπλισμός για δοκιμές πρέπει να έχει τις σωστές προδιαγραφές.

Τα μέρη αντικαθιστούνται μόνο από εγκεκριμένα από τον κατασκευαστή μέρη. Σε περίπτωση χρήσης διαφορετικών μερών μπορεί να προκληθεί ανάφλεξη του ψυκτικού υγρού λόγω διαρροής στο περιβάλλον.

4. Καλωδίωση

Ελέγξτε ότι η καλωδίωση δεν υπόκειται σε φθορά, διάβρωση, υπερβολική πίεση, δόνηση, αιχμηρά άκρα ή σε άλλες περιβαλλοντικές ανεπιθύμητες καταστάσεις. Ο έλεγχος πρέπει να λαμβάνει επίσης υπόψη του τις επιπτώσεις της παλαιώσης ή της συνεχόμενης δόνησης από πηγές όπως οι συμπιεστές ή οι ανεμιστήρες.

5. Ανίχνευση εύφλεκτων ψυκτικών υγρών

Σε καμία περίπτωση δεν πρέπει να χρησιμοποιούνται πιθανές πηγές ανάφλεξης στην ανίχνευση ή την ανίχνευση διαρροών ψυκτικού υγρού.

Δεν πρέπει να χρησιμοποιείται καυστήρας αλογόνου (ή ανιχνευτής άλλου τύπου με χρήση γυμνής φλόγας).

6. Μέθοδοι ανίχνευσης διαρροής

Οι ακόλουθες μέθοδοι ανίχνευσης διαρροής θεωρούνται αποδεκτές για συστήματα που περιλαμβάνουν εύφλεκτα ψυκτικά υγρά.

Για την ανίχνευση εύφλεκτων ψυκτικών υγρών πρέπει να χρησιμοποιούνται ηλεκτρονικοί ανιχνευτές διαρροής ωστόσο μπορεί να μην διαθέτουν την κατάλληλη ευαισθησία ή μπορεί να χρειάζονται αναβαθμισμένη. (Ο εξοπλισμός ανίχνευσης πρέπει να βαθμονομείται σε περιοχή όπου δεν υπάρχει ψυκτικό υγρό). Είναι σημαντικό να βεβαιωθεί, ότι οι ανιχνευτές δεν αποτελούν πηγή ανάφλεξης και ότι είναι κατάλληλος για το ψυκτικό υγρό που χρησιμοποιείται. Ο ανιχνευτής διαρροής πρέπει να ρυθμίζεται στο ποσοστό του χαμηλότερου ορίου αναφεριμότητας του ψυκτικού υγρού και πρέπει να βαθμονομείται ως προς το ψυκτικό υγρό που χρησιμοποιείται και να επιβεβαιώνεται το κατάλληλο ποσοστό αερίου.

Τα υγρά ανίχνευσης διαρροής ενδεικνύονται για χρήση με τα περισσότερα ψυκτικά υγρά ωστόσο πρέπει να αποφευχθεί η χρήση απορραμντικών με χλώριο καθώς το χλώριο μπορεί να αντιδράσει με το ψυκτικό υγρό και να διαβρώσει τις σωληνώσεις γαλκού. Εάν υπάρχει υποψία για διαρροή πρέπει να απομακρυνθούν/σβήσουν όλες οι γυμνές φλόγες.

Εάν ανιχνευθεί διαρροή η οποία απαιτεί ισχυρή συγκόλληση, τότε αποσπράγεται όλο το ψυκτικό υγρό από το σύστημα ή διαχωρίζεται (με το κλείσιμο κάποιων βαλβίδας) από ένα μέρος του συστήματος που απέχει από τη διαρροή. Το σύστημα πρέπει να καθαριστεί χρησιμοποιώντας άωτο απαλλαγμένο από οξυγόνο (OFN) τόσο πριν όσο και μετά από τη διαδικασία ισχυρής συγκόλλησης.

7. Συλλογή και αντλία εκκένωσης

Στην περίπτωση όπου το κύκλωμα ψύξης έχει παραρισθεί λόγω επισκευών – ή για οποιονδήποτε άλλο λόγο – πρέπει να τηρούνται οι συμβατικές διαδικασίες. Οστόσο είναι σημαντικό να εφαρμοστεί η κατάλληλη μέθοδος λόγω της αναφεριμότητας. Είναι σημαντικό να τηρηθεί η ακόλουθη διαδικασία:

- αφαίρεση ψυκτικού υγρού,
- καθαρισμός του κυκλώματος με ευγενές αέριο,
- απάντηση,
- επανάληψη καθαρισμού με ευγενές αέριο,
- άνοιγμα του κυκλώματος μέσω κοπής ή ισχυρής συγκόλλησης.

Τα περιεχόμενα του κυκλώματος πρέπει να συλλέγονται στους κατάλληλους κυλίνδρους συλλογής. Το σύστημα πρέπει να «πλημμυρίσει» με OFN (άζωτο απαλλαγμένο από οξυγόνο) προκειμένου η μονάδα να παραμείνει ασφαλής. Ίσως χρειαστεί να επαναλάβετε τη διαδικασία πολλές φορές. Για την εργασία αυτή δεν πρέπει να χρησιμοποιείται ούτε πεπιεσμένο αέρα ούτε και οξυγόνο.

Το πλημμυρισμό επιτυγχάνεται διασπώντας το κενό άρδης στο σύστημα με OFN και συνεχίζοντας την πλήρωση μέχρι να επιτευχθεί η πίεση ερπασίας, στην συνέχεια εξερεύνηση στην ατμόσφαιρα και τέλος μέτρηση της πίεσης σε κενό αέρα. Η διαδικασία αυτή πρέπει να επαναληφθεί σε περίπτωση που παραμείνει ακόμη ψυκτικό υγρό στο σύστημα. Κατά τη χρήση του τελευταίου φυσιογύφου OFN το σύστημα εκκοντώνεται σε ατμοσφαιρική πίεση προκειμένου να ξεκινήσουν οι εργασίες. Η ενέργεια αυτή είναι απολύτως απαραίτητη εάν στις σωληνώσεις πρόκειται να διαχέθαι ισχυρή συγκόλληση.

Είναι απαραίτητο να διασφαλιστεί ότι οι εξοδο αντλίας κενού δεν βρίσκονται κοντά σε πηγή αναφλέξης και ότι διατίθεται εξερισμός.

8. Διαδικασία πλήρωσης

Εκτός από τις συμβατικές διαδικασίες πλήρωσης πρέπει να πληρωθούν οι ακόλουθες απαιτήσεις:

- Είναι απαραίτητο να βεβαιώσετε ότι δεν λαμβάνει χώρα πρόσμιξη διαφορετικών ψυκτικών υγρών κατά τη χρήση της συσκευής πλήρωσης. Ο αγωγός ή οι σωληνώσεις πρέπει να έχουν όσο το δυνατόν πιο μικρό μήκος προκειμένου να περιορίζεται η ποσότητα του ψυκτικού που εμπεριέχουν.
- Η θέση των κυλίνδρων πρέπει να είναι κατακόρυφη.
- Είναι σημαντικό πριν από την πλήρωση με ψυκτικό υγρό να βεβαιώσετε ότι το σύστημα ψύξης είναι γεωμένο.
- Όταν ολοκληρωθεί η πλήρωση πρέπει να τοποθετείται μια ετικέτα στο σύστημα (εφόσον δεν διαθέτει ήδη).
- Είναι σημαντικό να είστε ιδιαίτερα προσεκτικοί ώστε να μην παραγεμίσει το σύστημα ψύξης.

Πριν από την πλήρωση του συστήματος πρέπει να διεξαχθεί μέτρηση πίεσης με OFN. Σε περίπτωση διαφοράς το σύστημα πρέπει να ελεγχθεί αμέσως μετά την επαναπλήρωση αλλά και πριν τεθεί σε λειτουργία. Πριν από την αποχώρηση από τον χώρο εγκατάστασης πρέπει να πραγματοποιείται επαληθευτικός έλεγχος.

9. Θέση εκτός λειτουργίας

Πριν από τη διεξαγωγή της διαδικασίας αυτής είναι σημαντικό ο τεχνικός να είναι πλήρως εξοικειωμένος με τη συσκευή και όλα τα στοιχεία της. Συνιστάται η σωστή πρακτική ασφαλούς συλλογής όλου του ψυκτικού υγρού. Πριν από την εκτέλεση αυτής της ενέργειας και στην περίπτωση που απαιτείται ανάλυση πριν από τη χρήση του αναζωογονημένου ψυκτικού υγρού για πρώτη φορά, πρέπει να ληφθούν δείγματα λαδιού και ψυκτικού υγρού Πριν από την έναρξη της ενέργειας αυτής είναι απαραίτητη η διάθεση ηλεκτρικής ενέργειας.

- Εξοικείωση με τη συσκευή και τη λειτουργία της.
- Αποσύνδεση του συστήματος από το ηλεκτρικό ρεύμα.
- Πριν ξεκινήσετε τη διαδικασία βεβαιωθείτε, ότι:
 - εφόσον απαιτείται, διατίθεται μηχανική συσκευή για τον χειρισμό του κυλίνδρου με ψυκτικό υγρό,
 - όλες οι συσκευές ατομικής προστασίας είναι διαθέσιμες και λειτουργούν σωστά,
 - η διαδικασία συλλογής πραγματοποιείται υπό τη συνεχή επίβλεψη ενός αρμόδιου ατόμου,
 - η συσκευή συλλογής και οι κύλινδροι ικανοποιούν τις αντίστοιχες νομοθεσίες.

δ) Απαντήστε το σύστημα ψύξης εφόσον είναι δυνατό.

ε) Σε περίπτωση που δεν μπορεί να επιρρομηθεί κενό αέρα, οι σωληνώσεις συλλογής έχουν σχεδιαστεί έτσι ώστε να δημόνηται η συλλογή ψυκτικού υγρού από διάφορα μέρη του συστήματος.

στ) Βεβαιωθείτε, ότι ο κύλινδρος έχει τοποθετηθεί στη γυαριά πριν ξεκινήσει η συλλογή του ψυκτικού υγρού.

ζ) Η συσκευή συλλογής είναι ενεργοποιημένη και λειτουργεί σύμφωνα με τις οδηγίες του κατασκευαστή.

η) Οι κύλινδροι δεν έχουν παραγεμίσει. (Όχι περισσότερο από 80% όγκο πλήρωσης υγρού).

θ) Δεν σημειώνεται υπέρβαση, ακόμη και προσωρινά, της μέγιστης πίεσης λειτουργίας του κυλίνδρου.

ι) Μόλις οι κύλινδροι πληρωθούν και ολοκληρωθεί η διαδικασία, διασφαλίστε ότι οι κύλινδροι και οι συσκευές απομακρύνονται αμέσως από τον χώρο τοποθέτησης και ότι έχουν κλείσει όλες οι βαλβίδες διαχωρισμού της συσκευής.

κ) Το ψυκτικό υγρό που συλλέγεται δεν πρέπει να πληρώνεται σε άλλο σύστημα ψύξης μέχρι να καθαριστεί και να ελεγχθεί.

10. Σήμανση με ετικέτα

Η συσκευή πρέπει να φέρει ετικέτα η οποία να υποδεικνύει ότι έχει τεθεί εκτός λειτουργίας και δεν περιέχει ψυκτικό υγρό. Η ετικέτα πρέπει να φέρει μερμερηνία και υπογραφή. Βεβαιωθείτε, ότι η συσκευή φέρει ετικέτες που δηλώνουν ότι περιέχει εύφλεκτο υλικό.

11. Συλλογή

Σε περίπτωση που το ψυκτικό έχει συλλεχθεί από το σύστημα είτε λόγω σφάλματος ή λόγω θέσης εκτός λειτουργίας, συνιστάται η τήρηση της ορθής πρακτικής και η ασφαλής συλλογή όλου του ψυκτικού υγρού.

Όταν το ψυκτικό υγρό συλλέγεται στους κυλίνδρους, είναι απαραίτητο να διασφαλιστεί ότι χρησιμοποιούνται κύλινδροι κατάλληλοι για τη συλλογή ψυκτικού υγρού.

Είναι σημαντικό να βεβαιώσετε ότι υπάρχει διαθέσιμος επαρκής αριθμός κυλίνδρων για τη συλλογή ολόκληρου του περιεχομένου του συστήματος. Όλοι οι προς χρήση κύλινδροι πρέπει να προορίζονται για συλλογή ψυκτικού υγρού και να φέρουν ετικέτα για το συγκεκριμένο ψυκτικό υγρό δηλ. ειδικό κύλινδρο για τη συλλογή ψυκτικού υγρού). Οι κύλινδροι πρέπει να είναι εξοπλισμένοι με βαλβίδα ασφαλείας και συνδεδεμένες βαλβίδες απομόνωσης σε καλή κατάσταση. Οι άδειοι κύλινδροι συλλογής εκκονώνονται μέχρι να αδειασουν και εφόσον είναι δυνατό έχουν τους αφήνεται να κρυσώσουν πριν από τη συλλογή του ψυκτικού υγρού.

Η συσκευή συλλογής πρέπει να βρίσκεται σε καλή κατάσταση μαζί με τα εγχειρίδια χρήσης της, τα οποία είναι διαθέσιμα και πρέπει να είναι κατάλληλη για τη συλλογή εύφλεκτων ψυκτικών υγρών. Εκτός αυτού πρέπει να διατίθεται ένα σετ βαθμονομημένων γυαριών σε καλή κατάσταση. Οι εύκαμπτοι σωλήνες πρέπει να είναι εξοπλισμένοι με στοιχεία σύνδεσης χωρίς διήθηση και σε καλή κατάσταση. Πριν από τη χρήση της

συσκευής συλλογής ελέγξτε ότι βρίσκεται σε ικανοποιητική κατάσταση λειτουργίας, έχει συντηρηθεί σωστά και ότι όλα τα συνδεδεμένα ηλεκτρικά εξαρτήματα είναι σφραγισμένα προκειμένου να αποφευχθεί η αναφλέξη σε περίπτωση απελευθέρωσης ψυκτικού υγρού. Σε περίπτωση αμφιβολίας συμβουλευτείτε τον κατασκευαστή.

Το ψυκτικό υγρό που συλλέγεται πρέπει να επιστρέφεται στον προμηθευτή ψυκτικού υγρού στον σωστό κύλινδρο συλλογής, συνοδευόμενο από την κατάλληλη επιστολή μεταφοράς ασφαλείας. Το ψυκτικό υγρό δεν πρέπει να αναμιγνύεται στις μονάδες συλλογής και ειδικά στους κυλίνδρους.

Σε περίπτωση αφαίρεσης συμπίεστων ή των συμπίεστων λαδιών διασφαλίστε, ότι έχουν εκκωνωθεί σε αποδοτικό βαθμό έτσι ώστε να διασφαλιστεί ότι δεν παραμείνει εύλεκτο ψυκτικό υγρό εντός του ληπαντικού. Η διαδικασία εκκένωσης αντλίας, πρέπει να διεξαχθεί πριν ο συμπίεστης επιστραφεί στον προμηθευτή. Για να επιταχύνετε τη διαδικασία αυτή χρησιμοποιήστε μόνο στοιχεία ηλεκτρικά θερμοανωμένο συμπίεστη. Σε περίπτωση αποστράγγισης λαδιού από το σύστημα, πρέπει να απορρίπτεται με ασφαλεία.

ΤΕΧΝΙΚΕΣ ΠΡΟΔΙΑΓΡΑΦΕΣ

Ηλεκτρική ισχύς	220 - 240 V ~ 50 Hz
Απόδοση αφύγρανσης	30 l / 24 ώρες
Ονομαστική ισχύς εισόδου	550 W
Ονομαστικό ρεύμα	2,9 A
Ενεργειακός παράγοντας EEF	2.2 l / kWh
Ρεύμα εκκίνησης	11,0 A
Τύπος ασφάλειας και τιμή ρεύματος	T3.15A
Χωρητικότητα δοχείου συμπυκνώματος	3 l
Τύπος και βάρος ψυκτικού	R290 / 100 g
GWP (Δυναμικό θέρμανσης του πλανήτη)	3
Ισοδύναμο CO ₂	0,0003 τόνοι
Όγκος ροής αέρα	191 / 166 m ³ (υψηλή / κανονική ταχύτητα ανεμοτήρα)
Στάθμη θορύβου	50 / 48,5 dB (A) (υψηλή / κανονική ταχύτητα ανεμοτήρα)
Διαστάσεις	386 x 260 x 500 mm
Βάρος καθαρό / μεικτό	17 / 18,2 kg
Θερμοκρασία λειτουργίας	5 - 32 °C
Συνιστώμενο εμβάδομα χώρου	58 - 73 m ³

Το δηλωμένο επίπεδο εκπομπής θορύβου της συσκευής είναι 50 dB(A), το οποίο αντιστοιχεί στο επίπεδο Α της ακουστικής ισχύος σε σχέση με την ακουστική ισχύ αναφοράς 1 pW.

Διατηρούμε το δικαίωμα να αλλάξουμε το κείμενο και τις τεχνικές προδιαγραφές.

ΟΔΗΓΙΕΣ ΚΑΙ ΠΛΗΡΟΦΟΡΙΕΣ ΣΧΕΤΙΚΑ ΜΕ ΤΗΝ ΑΠΟΡΡΙΨΗ ΤΩΝ ΧΡΗΣΙΜΟΠΟΙΗΜΕΝΩΝ ΥΛΙΚΩΝ ΣΥΣΚΕΥΑΣΙΑΣ

Απορρίπτετε τα χρησιμοποιημένα υλικά συσκευασίας σε κάποιο ειδικό χώρο απορριμμάτων του δήμου σας.

ΑΠΟΡΡΙΨΗ ΜΕΤΑΧΕΙΡΙΣΜΕΝΟΥ ΗΛΕΚΤΡΙΚΟΥ ΚΑΙ ΗΛΕΚΤΡΟΝΙΚΟΥ ΕΞΟΠΛΙΣΜΟΥ

Όταν προϊόντα ή πρωτότυπα έγγραφα φέρουν αυτό το σύμβολο, αυτό σημαίνει ότι τα μεταχειρισμένα ηλεκτρικά ή ηλεκτρονικά προϊόντα δεν πρέπει να απορρίπτονται μαζί με τα υπόλοιπα οικιακά απορρίμματα. Για την ορθή απόρριψη, ανανέωση και ανακύκλωση, παραδώστε αυτές τις συσκευές σε καθορισμένα σημεία συλλογής. Εναλλακτικά, σε κάποιες χώρες της Ευρωπαϊκής Ένωσης ή άλλες ευρωπαϊκές χώρες μπορείτε να επιστρέψετε τη συσκευή στον τοπικό κατάστημα από όπου την αγοράσατε και να προμηθευτείτε μια νέα συσκευή εφάμιλλης ποιότητας.

Η ορθή απόρριψη αυτού του προϊόντος συμβάλλει στην εξοκονόμηση πολύτιμων φυσικών πόρων και προστατεύει το περιβάλλον και την ανθρώπινη υγεία που διαφορετικά θα επηρεάζονταν από την ακατάλληλη απόρριψη των απορριμμάτων. Συμβουλευτείτε τις τοπικές αρχές ή κάποια μονάδα συλλογής απορριμμάτων για περισσότερες πληροφορίες.

Σύμφωνα με τους εθνικούς κανονισμούς, ενδεχομένως να επιβάλλονται πρόγραμμα για την εφάμιλλη απόρριψη αυτού του τύπου απορριμμάτων.

Για επιχειρήσεις με έδρα σε χώρες της Ευρωπαϊκής Ένωσης

Αν θέλετε να απορρίψετε ηλεκτρικά ή ηλεκτρονικά συσκευές, ζητήστε τις απαραίτητες πληροφορίες από το κατάστημα πώλησης ή τον προμηθευτή σας.

Απόρριψη σε άλλες χώρες εκτός της Ευρωπαϊκής Ένωσης

Αυτό το σύμβολο ισχύει στην Ευρωπαϊκή Ένωση. Εάν επιθυμείτε να απορρίψετε αυτό το προϊόν ζητήστε τις απαραίτητες πληροφορίες σχετικά με τη σωστή μέθοδο απόρριψης από τον τοπικό δημοτικό φορέα ή το κατάστημα αγοράς.



Το συγκεκριμένο προϊόν πληροί όλες τις βασικές απαιτήσεις των σχετικών με αυτό οδηγιών της Ε.Ε.