

SENCOR®

SPR 4000BK



EL ■ Χύτρα ταχύτητας

Μετάφραση του πρωτότυπου εγχειριδίου

ΔΙΑΒΑΖΕΤΕ ΠΡΟΣΕΚΤΙΚΑ ΚΑΙ ΦΥΛΑΣΣΕΤΕ ΓΙΑ ΜΕΛΛΟΝΤΙΚΗ ΧΡΗΣΗ. ΓΕΝΙΚΕΣ ΠΡΟΕΙΔΟΠΟΙΗΣΕΙΣ

- Αυτή η συσκευή δεν πρέπει να χρησιμοποιείται από παιδιά. Κρατήστε τη συσκευή και το καλώδιο της μακριά από παιδιά.
- Η παρούσα συσκευή μπορεί να χρησιμοποιείται από άτομα με μειωμένες σωματικές, αισθητηριακές ή πνευματικές ικανότητες, ή από άτομα με ανεπαρκή εμπειρία και γνώσεις, αν επιβλέπονται από κατάλληλο άτομο ή έχουν λάβει οδηγίες σχετικά με την ασφαλή χρήση της συσκευής και κατανοούν τους πιθανούς κινδύνους.
- Τα παιδιά δεν πρέπει να παίζουν με τη συσκευή.
- Στην περίπτωση που το καλώδιο ρεύματος έχει υποστεί ζημιά, αναθέτετε την επισκευή του σε κάποιο επαγγελματικό κέντρο σέρβις για την αποφυγή πρόκλησης ατυχήματος. Απαγορεύεται η χρήση της συσκευής όταν το καλώδιο τροφοδοσίας είναι φθαρμένο.
- Η συσκευή αυτή προορίζεται για οικιακή χρήση και για χρήση σε παρόμοια μέρη όπως:
 - κουζίνες σε καταστήματα, γραφεία και άλλους χώρους εργασίας,
 - στον γεωργικό τομέα,
 - για πελάτες ξενοδοχείων, μοτέλ και άλλων παρόμοιων χώρων,
 - ενοικιαζόμενα δωμάτια.
- Μην ανοίγετε ποτέ τη χύτρα ταχύτητας με δύναμη. Μην ανοίγετε ποτέ τη χύτρα ταχύτητας πριν να βεβαιωθείτε ότι η εσωτερική της πίεση έχει πέσει εντελώς. Βλέπε "Εγχειρίδιο χρήσης."
- Η χύτρα ταχύτητας πρέπει να χρησιμοποιείται αποκλειστικά σύμφωνα με τις οδηγίες που περιέχονται στο παρόν εγχειρίδιο χρήσης. Διαβάστε και ακολουθήστε τις οδηγίες.
- Μην αφήνετε τη χύτρα ταχύτητας χωρίς επίβλεψη κατά τη λειτουργία. Συγκεκριμένα, μην αφήνετε τα παιδιά κοντά στη χύτρα ταχύτητας ενώσω βρίσκεται σε λειτουργία.
- Μην τοποθετείτε τη χύτρα ταχύτητας σε καυτό φούρνο.
- Όταν η χύτρα ταχύτητας βρίσκεται υπό πίεση, πρέπει να την χειρίζεστε ιδιαίτερα προσεκτικά.
- Μην χρησιμοποιείτε τη συσκευή για άλλους σκοπούς από εκείνους για τους οποίους σχεδιάστηκε.
- Αυτή η χύτρα μαγειρεύει υπό πίεση. Η μη σωστή χρήση αυτής της χύτρας ταχύτητας μπορεί να προκαλέσει κάψιμο. Ελέγξτε ότι η χύτρα ταχύτητας έχει κλείσει καλά πριν από το ζέσταμα. Βλέπε κεφάλαιο ΣΩΣΤΟΣ ΧΕΙΡΙΣΜΟΣ ΤΟΥ ΚΑΠΑΚΙΟΥ
- Μην χρησιμοποιείτε ποτέ τη χύτρα ταχύτητας για να τηγανίσετε φαγητό υπό πίεση. Ποτέ μην χρησιμοποιείται χύτρα ταχύτητας χωρίς νερό. Αυτό μπορεί να της

προκαλέσει σοβαρή ζημιά.

- Μην υπερπληρώνετε το αφαιρούμενο εσωτερικό δοχείο πάνω από το σημάδι μέγιστης στάθμης υλικών. Όταν μαγειρεύετε φαγητά που διογκώνονται κατά τη διαδικασία μαγειρέματος όπως ρύζι ή αποξηραμένα λαχανικά, μην γεμίζετε το εσωτερικό πάνω από το μισό του όγκου του.
- Μετά το μαγείρεμα κρέατος με πέτσα, π.χ. μοσχαρίσια γλώσσα, το οποίο μπορεί να αυξηθεί σε όγκο, μην τρυπήσετε το κρέας αν η πέτσα είναι διογκωμένη καθώς αυτό μπορεί να προκαλέσει κάψιμο.
- Όταν μαγειρεύετε μακαρόνια, κουνήστε ελαφρά τη χύτρα ταχύτητας πριν την ανοίξετε, για να αποφύγετε να εκτιναχθεί φαγητό από μέσα.
- Πριν από κάθε χρήση, ελέγχετε εάν έχουν φράξει ή λερωθεί οι βαλβίδες.
- Μην επεμβαίνετε στα συστήματα ασφαλείας της χύτρας ταχύτητας πέρα από τις οδηγίες που καθορίζονται σε αυτό το εγχειρίδιο χρήσης.
- Χρησιμοποιείτε μόνο ανταλλακτικά της κατασκευάστριας εταιρείας για το αντίστοιχο μοντέλο. Χρησιμοποιείτε πάντα το εσωτερικό δοχείο και το καπάκι από την ίδια κατασκευάστρια εταιρεία, που θεωρούνται συμβατά.

ΗΛΕΚΤΡΟΛΟΓΙΚΗ ΑΣΦΑΛΕΙΑ

- Προτού συνδέσετε την παρούσα συσκευή στην πρίζα, ελέγξτε ότι η τάση του ρεύματος στην ετικέτα της συσκευής συμφώνη με την τάση της
- Συνδέστε τη συσκευή μόνο σε σωστά γειωμένη πρίζα. Μην χρησιμοποιείτε καλώδιο προέκτασης.
- Μην συνδέετε ποτέ τη συσκευή σε πρίζα μέχρι να συναρμολογηθεί σωστά.
- Ξετυλίξτε πλήρως το καλώδιο ρεύματος πριν από τη χρήση.
- Μην συνδέετε και αποσυνδέετε με βρεγμένα χέρια το καλώδιο του ρεύματος στην/από την πρίζα.
- Βεβαιωθείτε ότι οι επαφές του φιν δεν έρχονται σε επαφή με νερό ή υγρασία.
- Για να αποφύγετε τον κίνδυνο τραυματισμού από ηλεκτροπληξία, μη βυθίζετε ποτέ τη μονάδα της χύτρας ταχύτητας, το καλώδιο ρεύματος ή το φιν στο νερό ή σε οποιοδήποτε άλλο υγρό.
- Βεβαιωθείτε ότι το φιν ή η πρίζα δεν πιπιλιούνται με νερό ή οποιοδήποτε άλλο υγρό και ότι ο καυτός ατμός που διαφεύγει από τη συσκευή διατηρείται επίσης σε απόσταση.
- Μην αποσυνδέετε τη συσκευή από την πρίζα τραβώντας το καλώδιο τροφοδοσίας. Μπορεί να υποστεί ζημιά το καλώδιο ρεύματος ή η πρίζα. Αποσυνδέετε το καλώδιο από την πρίζα τραβώντας μαλακά το φιν του καλωδίου ρεύματος.
- Μην τοποθετείτε βαριά αντικείμενα πάνω στο καλώδιο ρεύματος. Βεβαιωθείτε ότι το καλώδιο ρεύματος δεν κρέμεται πάνω από την άκρη ενός τραπεζιού ή ότι δεν έρχεται σε επαφή με κάποια καυτή επιφάνεια ή με αιχμηρά αντικείμενα.
- Για να αποτρέψετε τον κίνδυνο τραυματισμού από ηλεκτροπληξία, μην επισκευάζετε τη συσκευή μόνοι σας και μην πραγματοποιείτε τροποποιήσεις. Όλες οι επισκευές ή οι τροποποιήσεις της συσκευής πρέπει να εκτελούνται σε εξουσιοδοτημένο κέντρο σέρβις. Επεμβαίνοντας οι ίδιοι στη συσκευή κατά τη διάρκεια της περιόδου εγγύησης, διατρέχετε τον κίνδυνο ακύρωσής της.
- Απενεργοποιείτε πάντα τη συσκευή και αποσυνδέετε την από την πρίζα ρεύματος όταν ολοκληρώνετε τη χρήση της.

ΑΣΦΑΛΕΙΑ ΚΑΤΑ ΤΗΝ ΧΡΗΣΗ

- Αυτή η χύτρα ταχύτητας προορίζεται για μαγείρεμα φαγητών όπως σούπες, ρύζι, βραστά της κατσαρόλας, γκούλας και όλα τα άλλα γεύματα που μπορούν να μαγειρευτούν σε τυπικές χύτρες ταχύτητας ή σε κατσαρόλες. Μην την χρησιμοποιείτε για άλλους σκοπούς εκτός από εκείνους για τους οποίους έχει σχεδιαστεί.
- Αυτή η χύτρα ταχύτητας έχει σχεδιαστεί αποκλειστικά για χρήση σε εσωτερικούς χώρους. Μην τη χρησιμοποιείτε ποτέ σε εξωτερικό χώρο ή σε βιομηχανικό περιβάλλον.
- Χρησιμοποιείτε τη χύτρα ταχύτητας μόνο πάνω σε επίπεδη, στεγνή, καθαρή, σταθερή και ανθεκτική στη θερμότητα επιφάνεια. Μην χρησιμοποιείτε τη χύτρα ταχύτητας πάνω στην περιοχή αποστράγγισης του νεροχύτη.
- Μην τοποθετείτε τη χύτρα ταχύτητας στην άκρη ενός τραπεζιού, πάνω σε ασαφή, κεκλιμένη ή ανώμαλη επιφάνεια, σε ηλεκτρική εστία ή σε εστία αερίου και σε άλλες πηγές θερμότητας, ή κοντά σε αυτές.
- Κατά το μαγείρεμα, μην τοποθετείτε τη χύτρα ταχύτητας απευθείας πάνω σε επιφάνειες που είναι ευαίσθητες στη θερμότητα, για παράδειγμα σε πάγκους κουζίνας από πέτρα. Οι πάγκοι αυτού του είδους είναι ευαίσθητοι στην ανομοιομορφή θερμότητα και, αν ζεσταθούν σε ένα μόνο σημείο, ενδέχεται να ραγίσουν. Σε περίπτωση που επιθυμείτε να χρησιμοποιήσετε αυτήν τη χύτρα ταχύτητας πάνω σε πάγκο ευαίσθητο στη θερμότητα, τοποθετήστε από κάτω μια επιφάνεια κοπής ή ένα παρόμοιο ανθεκτικό στη θερμότητα υλικό.
- Ποτέ μη μεταφέρετε τη χύτρα ταχύτητας από τη λαβή του καπακιού, μεταφέρετέ την πάντα χρησιμοποιώντας τις λαβές με εσοχή της χύτρας ταχύτητας.
- Χρησιμοποιείτε μόνο το αφαιρούμενο εσωτερικό δοχείο που παρέχεται μαζί με αυτήν τη χύτρα ταχύτητας. Μην χρησιμοποιείτε ποτέ κανένα άλλο δοχείο.
- Μην χρησιμοποιείτε ραγισμένα, χτυπημένα ή γενικά κατεστραμμένα αφαιρούμενα εσωτερικά δοχεία. Το κατεστραμμένο εσωτερικό δοχείο πρέπει να αντικαθίσταται με νέο δοχείο γνήσιου τύπου.
- Προτού εισαγάγετε το αφαιρούμενο εσωτερικό δοχείο μέσα στο ενσωματωμένο εξωτερικό δοχείο, βεβαιωθείτε ότι η εξωτερική επιφάνεια και το εσωτερικό του ενσωματωμένου εξωτερικού δοχείου είναι εντελώς καθαρά και στεγνά. Για την αποφυγή ζημιάς στο ενσωματωμένο εξωτερικό δοχείο, δεν πρέπει να υπάρχουν ξερά υπολείμματα τροφίμων κ.λπ. στην εξωτερική επιφάνεια του δοχείου και στην επιφάνεια του στοιχείου

θέρμανσης.

- Μη χρησιμοποιείτε τη χύτρα ταχύτητας με άδειο αφαιρούμενο εσωτερικό δοχείο. Αυτό μπορεί να της προκαλέσει σοβαρή ζημιά.
- Πάντοτε να ανοίγετε το καπάκι σύμφωνα με τις οδηγίες στο κεφάλαιο ΣΩΣΤΟΣ ΧΕΙΡΙΣΜΟΣ ΤΟΥ ΚΑΠΑΚΙΟΥ.
- Μη χρησιμοποιείτε τη χύτρα ταχύτητας όταν δεν λειτουργεί σωστά ή αφού έχει πέσει στο δάπεδο, έχει βυθιστεί στο νερό ή έχει υποστεί ζημιά με οποιονδήποτε άλλον τρόπο. Παραδώστε τη σε ένα εξουσιοδοτημένο κέντρο σέρβις για έλεγχο ή επισκευή.
- Πριν από τη σύνδεση της χύτρας ταχύτητας σε πρίζα, βεβαιωθείτε ότι το αφαιρούμενο εσωτερικό δοχείο εφαρμόζει σωστά μέσα στο ενσωματωμένο εξωτερικό δοχείο, ότι είναι γεμάτο με νερό και υλικά και ότι το καπάκι έχει τοποθετηθεί σωστά στη θέση του.
- Μην συνδέετε τη χύτρα ταχύτητας σε πρίζα και μην την ενεργοποιείτε χωρίς το αφαιρούμενο εσωτερικό δοχείο να βρίσκεται μέσα στο ενσωματωμένο εξωτερικό δοχείο.



Προειδοποίηση:

Μην ρίχνετε νερό και μην τοποθετείτε τρόφιμα στο ενσωματωμένο εξωτερικό δοχείο. Τα τρόφιμα και το νερό πρέπει να τοποθετούνται μόνο μέσα στο αφαιρούμενο εσωτερικό δοχείο.

- Χρησιμοποιείτε τη χύτρα ταχύτητας μόνο με τα γνήσια αξεσουάρ που τη συνοδεύουν.



Προσοχή:

Η χρήση μη γνήσιων αξεσουάρ ενδέχεται να οδηγήσει σε επικίνδυνες καταστάσεις.

- Κατά τη λειτουργία της χύτρας ταχύτητας, το καπάκι πρέπει να έχει κλίση προς τα κάτω και να είναι καλά κλειστό. Μην τοποθετείτε αντικείμενα πάνω στο καπάκι.
- Κατά τη λειτουργία, πρέπει να υπάρχει επαρκής χώρος για την κυκλοφορία του αέρα επάνω από τη χύτρα ταχύτητας και γύρω από αυτήν.
- Μη χρησιμοποιείτε τη χύτρα ταχύτητας κοντά σε υλικά ευαίσθητα στη θερμότητα. Μην καλύπτετε τη χύτρα ταχύτητας και μην φράσσετε τις οπές της.
- Βεβαιωθείτε ότι η ροή του ατμού που διαφεύγει μέσω της βαλβίδας ελέγχου πίεσης και της βαλβίδας ασφαλείας με πλωτήρα δεν κατευθύνεται προς ευαίσθητα στη θερμότητα υλικά ή προς εσάς ή άλλα άτομα. Ο καυτός ατμός ενδέχεται να προκαλέσει σοβαρά εγκαύματα.
- Κατά τη χρήση της λειτουργίας KEEP WARM (Διατήρηση θερμότητας), μην αφήνετε κουτάλια ή άλλα εργαλεία κουζίνας μέσα στο αφαιρούμενο εσωτερικό δοχείο.
- Όταν χειρίζεστε τη χύτρα ταχύτητας μετά την ολοκλήρωση του μαγειρέματος, πρέπει να προσέχετε ιδιαίτερα ώστε να μην αγγίζετε το εξωτερικό περίβλημα της χύτρας ταχύτητας ή άλλα μέρη της, καθώς ενδέχεται να είναι ακόμα καυτά ως αποτέλεσμα της υπολειπόμενης θερμότητας.
- Μην αγγίζετε τις καυτές επιφάνειες της χύτρας ταχύτητας. Αφού απενεργοποιήσετε και αποσυνδέσετε τη χύτρα ταχύτητας από την πρίζα, χρησιμοποιήστε τη λαβή μεταφοράς για να την ανασηκώσετε και να τη μεταφέρετε. Για λόγους αυξημένης ασφάλειας, συνιστούμε τη χρήση γαντιών κουζίνας.
- Χρησιμοποιήστε γάντια κουζίνας για να αφαιρέσετε το εσωτερικό δοχείο μετά την ολοκλήρωση του μαγειρέματος.
- Νερό από το καπάκι επιτρέπεται να στάξει μόνο μέσα στο αφαιρούμενο εσωτερικό δοχείο, δεν πρέπει να στάξει μέσα στο ενσωματωμένο εξωτερικό δοχείο.
- Μην τοποθετείτε το καυτό καπάκι πάνω σε ευαίσθητες στη θερμότητα επιφάνειες.
- Απενεργοποιείτε και αποσυνδέετε πάντα τη χύτρα ταχύτητας από την πρίζα του ρεύματος όταν δεν την χρησιμοποιείτε, όταν την αφήνετε χωρίς επίβλεψη, προτού αφαιρέσετε το εσωτερικό δοχείο, το ένθετο ατμομάγειρα ή το μεταλλικό ένθετο, πριν από τον καθαρισμό, πριν από την εκτέλεση συντήρησης ή τη μετακίνησή της. Μη μετακινείτε ποτέ τη χύτρα ταχύτητας κατά τη λειτουργία.
- Είναι απαραίτητο να προσέχετε ιδιαίτερα όταν μετακινείτε τη χύτρα ταχύτητας ενώ είναι γεμάτη με ζεστά τρόφιμα ή υγρά.
- Αφήνετε πάντα τη χύτρα ταχύτητας να κρυώσει πλήρως προτού αφαιρέσετε το εσωτερικό δοχείο και πριν από τον καθαρισμό.
- Καθαρίζετε τακτικά τη χύτρα ταχύτητας μετά από κάθε χρήση σύμφωνα με τις οδηγίες στο κεφάλαιο Συντήρηση και καθαρισμός. Μην πραγματοποιείτε καμία άλλη συντήρηση στη χύτρα ταχύτητας εκτός από τη διαδικασία συντήρησης που περιγράφεται στο κεφάλαιο Συντήρηση και καθαρισμός.
- Μόνο καθαρές επιφάνειες που προορίζονται να έρθουν σε επαφή με τρόφιμα σύμφωνα με τις οδηγίες στο παρόν εγχειρίδιο χρήστη.

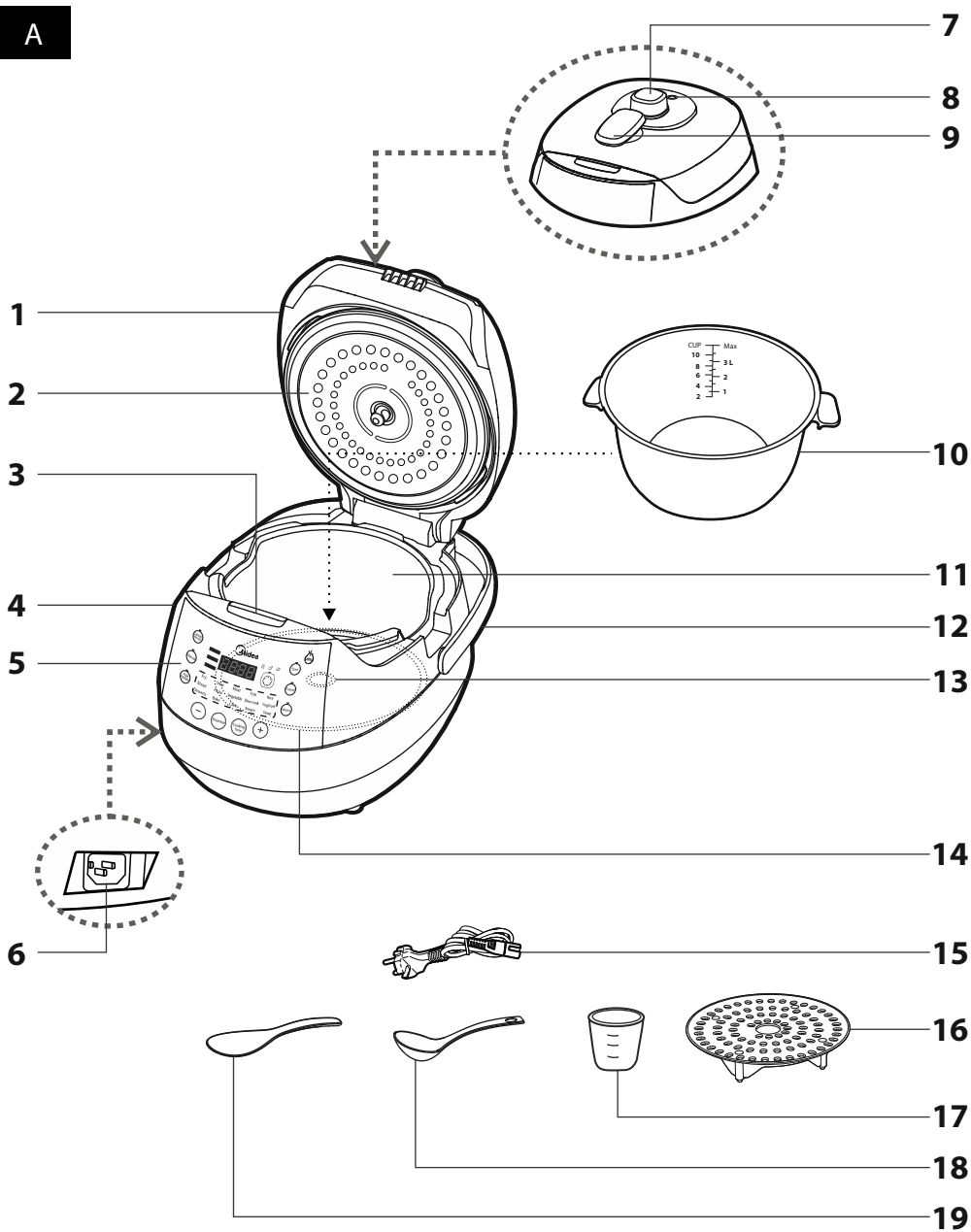


Προειδοποίηση:

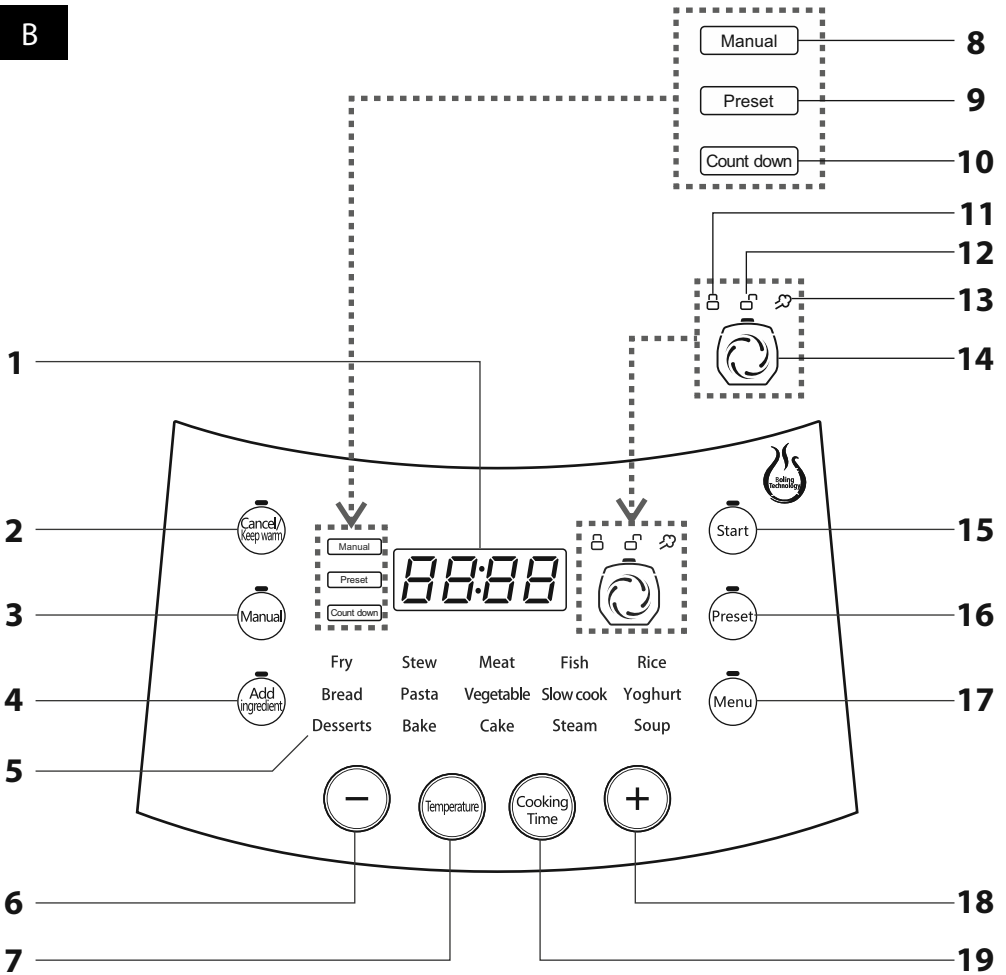
Η εσφαλμένη χρήση ενδέχεται να οδηγήσει σε τραυματισμούς.

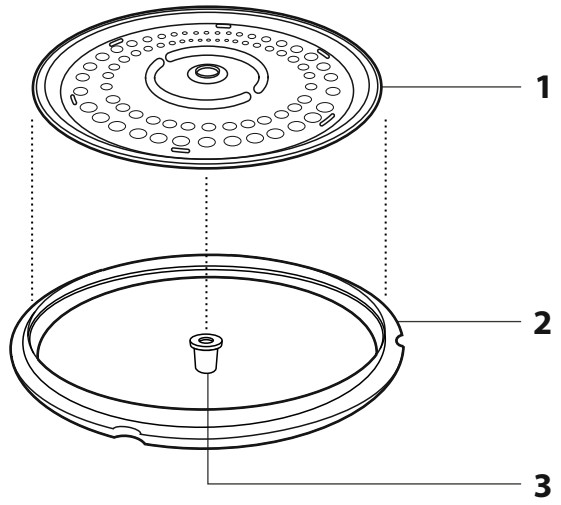
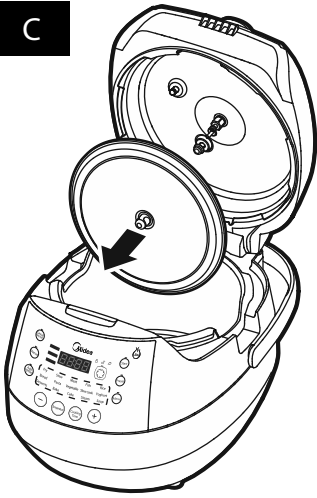
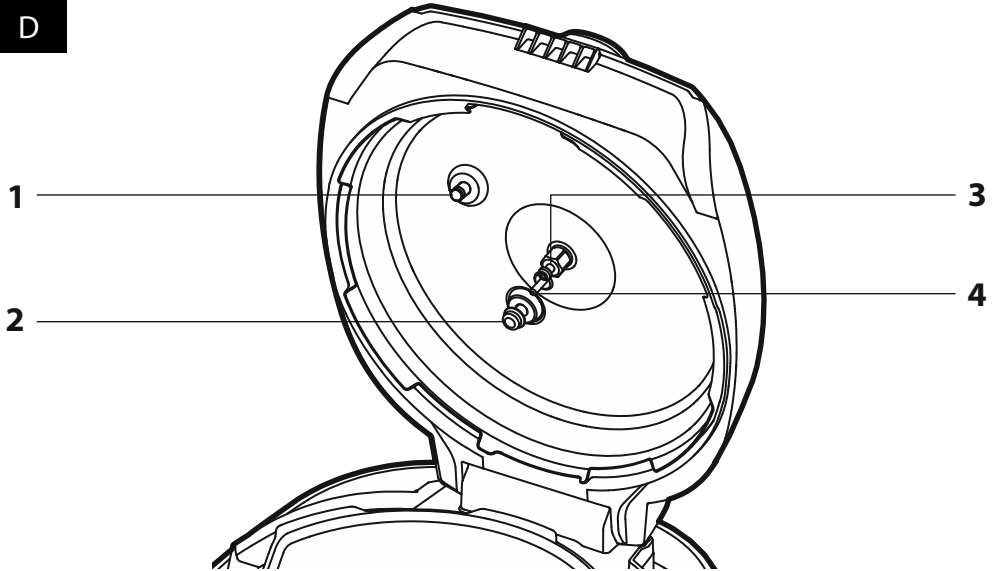
- Η θερμοκρασία των προσβάσιμων επιφανειών στη χύτρα ταχύτητας είναι υψηλή όταν η χύτρα ταχύτητας βρίσκεται σε λειτουργία, καθώς και για κάποιο διάστημα μετά τη λειτουργία. Παρομοίως, η επιφάνεια του στοιχείου θέρμανσης διατηρεί επίσης υπολειπόμενη θερμότητα μετά τη χρήση.
- Για την αποφυγή της χάραξης της αντικολητικής επιφάνειας στο εσωτερικό του αφαιρούμενου εσωτερικού δοχείο κατά τον καθαρισμό του, χρησιμοποιείτε πάντοτε ξύλινα, πλαστικά σκεύη ή σκεύη αλκάνης.
- Εκτός από το αφαιρούμενο εσωτερικό δοχείο, κανένα άλλο μέρος της χύτρας ταχύτητας δεν είναι κατάλληλο για καθαρισμό σε πλυντήριο πιάτων.

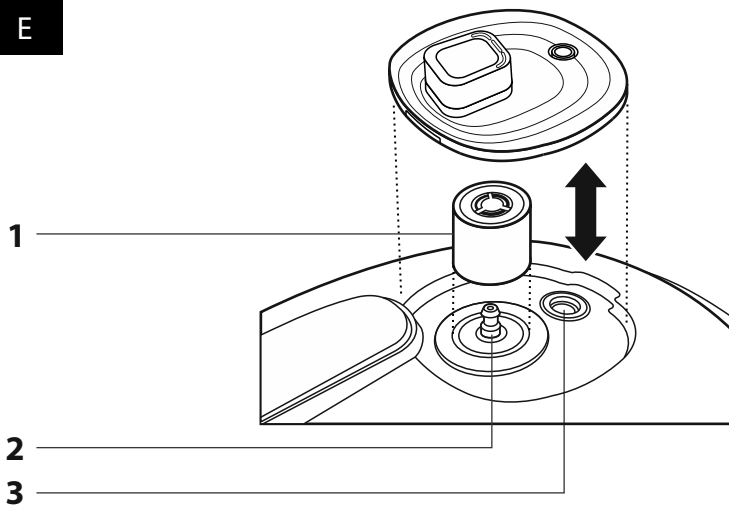
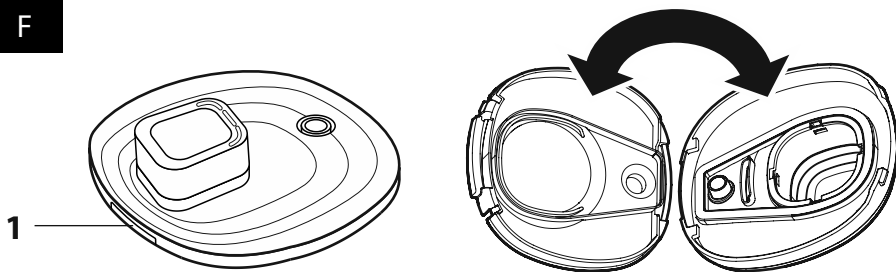
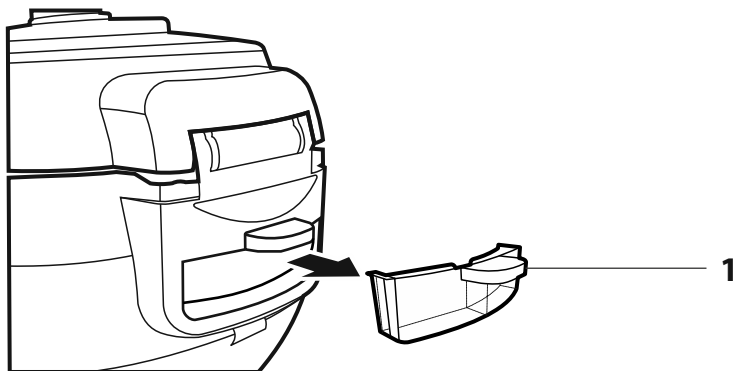
A



B



C**D**

E**F****G**

Χύτρα ταχύτητας

Εγχειρίδιο χρήσης

- Πριν από τη χρήση αυτής της συσκευής, διαβάστε προσεκτικά το εγχειρίδιο χρήσης, ακόμη και στην περίπτωση που είστε ήδη εξοικειωμένοι με τη χρήση παρόμοιων τύπων συσκευών. Να χρησιμοποιείτε τη συσκευή μόνο όπως περιγράφεται στο παρόν εγχειρίδιο χρήσης. Φυλάσσετε αυτό το εγχειρίδιο χρήσης σε ασφαλές σημείο όπου θα μπορείτε να το βρείτε εύκολα, εάν το χρειαστείτε. Σε περίπτωση που παραδώσετε τη συσκευή αυτή σε κάποιον τρίτο, φροντίστε να παραδώσετε και το παρόν εγχειρίδιο χρήσης.
- Αφαιρέστε προσεκτικά τη συσκευή από τη συσκευασία και μην πετάξετε τα υλικά συσκευασίας πρώτου βρείτε όλα τα εξαρτήματά της. Συνιστούμε να φυλάξετε την αρχική φράση συσκευασίας, το υλικό συσκευασίας, την απόδειξη αγοράς μαζί με τη δήλωση ευθύνης του πωλητή, ή την κάρτα εγγύησης τουλάχιστον για όσο διάστημα δικαιούστε αποζημίωση για ανεπαρκή απόδοση ή κακή ποιότητα της συσκευής. Σε περίπτωση μεταφοράς της συσκευής, συνιστούμε να χρησιμοποιήσετε την αρχική συσκευασία του κατασκευαστή.

ΠΕΡΙΓΡΑΦΗ ΤΗΣ ΧΥΤΡΑΣ ΤΑΧΥΤΗΤΑΣ

- | | |
|--|--|
| A1 Καπάκι μονάδας χύτρας ταχύτητας | A9 Περιστροφόμενη λαβή |
| A2 Καπάκι εσωτερικού δοχείου | A10 Αφαιρούμενο εσωτερικό δοχείο |
| A3 Κουμπί για το άνοιγμα του καπακιού | A11 Ενσωματωμένο εξωτερικό δοχείο |
| A4 Μονάδα χύτρας ταχύτητας | A12 Λαβή μεταφοράς |
| A5 Πίνακας ελέγχου με οθόνη | A13 Αισθητήρας θερμοκρασίας (μέσα στο ενσωματωμένο εξωτερικό δοχείο) |
| A6 Υποδοχή χύτρας ταχύτητας | Παρακολουθεί την εσωτερική θερμοκρασία και βάσει αυτής ρυθμίζει αυτόματα την ένταση της θέρμανσης. |
| A7 Κάλυμμα βαλβίδας παροχής ατμού | A14 Εστία (μέσα στο ενσωματωμένο εξωτερικό δοχείο) |
| A8 Ενδεικτής βαλβίδας ασφαλείας με πλωτήρα | A15 Καλώδιο ρεύματος |
| Όταν η θερμοκρασία και η πίεση στο εσωτερικό της χύτρας ταχύτητας φτάσουν σε ένα ορισμένο επίπεδο, ο ατμός ωθεί τη βαλβίδα μέσα σε μια οπή στο καπάκι με αποτέλεσμα ο ενδεικτής να βγαίνει προς τα έξω. Ταυτόχρονα ενεργοποιείται ένας μηχανισμός που ασφαλίζει το καπάκι στη θέση του και αποτρέπει το άνοιγμά του. | A16 Ενθето ατμομάγειρα |
| | A17 Δοσομετρικό κύπελλο |
| | A18 Κουτάλα |
| | A19 Κουτάλι |

- | | |
|---|---|
| B1 Οθόνη | B5 Μενού προγραμμάτων μαγειρέματος |
| B2 Ακύρωση / Διατήρηση θερμότητας | B6 Κουμπί μείον (-) |
| Ακυρώνει την τελευταία ενέργεια / διατηρεί το φαγητό στην ιδανική θερμοκρασία για έως και 24 ώρες προκειμένου να σερβιριστεί αργότερα. | Χρησιμοποιεί στη μείωση της διάρκειας ή της θερμοκρασίας και στην περιήγηση στα προγράμματα μαγειρέματος |
| B3 Manual (Χειροκίνητα) | B7 Temperature (Θερμοκρασία) |
| -Προσαρμοσμένη ρύθμιση | Στον τρόπο λειτουργίας χειροκίνητης ρύθμισης, επιτρέπει τη ρύθμιση του απαιτούμενου χρόνου μαγειρέματος εντός του εύρους 30 έως 160 °C ανά διαστήματα των 5 °C. |
| Επιτρέπει προσαρμοσμένες ρυθμίσεις χρόνου και θερμοκρασίας μαγειρέματος. | B8 Ενδειξη χειροκίνητης λειτουργίας μαγειρέματος |
| B4 Προσθήκη συστατικού | B9 Ενδειξη λειτουργίας καθυστερημένης έναρξης |
| Χρησιμοποιεί στην απελευθέρωση όλου του ατμού ώστε να μπορεί το καπάκι να ανοίξει με ασφάλεια κατά τη διάρκεια του μαγειρέματος και να ελεγχθεί το φαγητό στο εσωτερικό δοχείο. | B10 Ενδειξη αντίστροφης μέτρησης |
| | B11 Ενδειξη ασφαλισμένου καπακιού |

- | | |
|---|---|
| B12 Ενδειξη ασφαλισμένου καπακιού | B17 Κουμπί επιλογής προγράμματος μαγειρέματος |
| B13 Ενδειξη πίεσης μέσα στη χύτρα ταχύτητας | Πατήστε το κουμπί αυτό για να επιλέξετε ένα προρυθμισμένο πρόγραμμα μαγειρέματος. |
| Υποδεικνύει την πίεση μέσα στη χύτρα, η οποία αποστρέφει το άνοιγμα του καπακιού. | B18 Κουμπί συν (+) |
| B14 Ενδειξη δραστηριότητας στοιχείου θέρμανσης | Χρησιμεύει στην αύξηση της διάρκειας ή της θερμοκρασίας και στην περιήγηση στα προγράμματα μαγειρέματος |
| B15 Start (Έναρξη) | B19 Χρόνος μαγειρέματος |
| Χρησιμεύει για έναρξη της διαδικασίας μαγειρέματος. | Χρησιμεύει στη ρύθμιση προσαρμοσμένου χρόνου μαγειρέματος. |
| B16 Preset (Προκαθορισμό) | |
| Χρησιμεύει για ενεργοποίηση της λειτουργίας καθυστέρησης μαγειρέματος. | |

- | | |
|----------------------------------|----------------------------------|
| C1 Σώμα καπακιού | C3 Κάλυμμα βαλβίδας ατμού |
| C2 Φλάντζα στεγανοποίησης | |

- | | |
|--|--|
| D1 Μαγνητική βαλβίδα με πλωτήρα | D3 Εσωτερικό μέρος βαλβίδας παροχής ατμού |
| D2 Βαλβίδα με πλωτήρα | D4 Αισθητήρας θερμοκρασίας |

- | | |
|--|-----------------------------------|
| E1 Κάλυμμα βαλβίδας παροχής ατμού | E3 Οπή βαλβίδας με πλωτήρα |
| E2 Εξωτερικό μέρος βαλβίδας παροχής ατμού | |

- | |
|--|
| F1 Άγκιστρο καλύμματος βαλβίδας παροχής ατμού |
|--|

- | |
|--------------------------------------|
| G1 Δοχείο συμπυκνώματος νερού |
|--------------------------------------|

ΣΚΟΠΟΣ ΧΡΗΣΗΣ

- Η ηλεκτρική χύτρα ταχύτητας προορίζεται για μαγείρεμα φαγητών σε υψηλή πίεση, η οποία επιτρέπει τη μείωση του χρόνου μαγειρέματος στο μισό, διατηρώντας ταυτόχρονα τις γεύσεις και τα αρώματα του μαγειρεμένου γεύματος.
- Αυτή η χύτρα ταχύτητας μπορεί να χρησιμοποιηθεί για μαγείρεμα φαγητών όπως σουπές, ρύζι, βραστά της κασαρόλας, γκούλας και όλα τα άλλα γεύματα που μπορούν να μαγειρευτούν σε τυπικές χύτρες ταχύτητας ή σε κασαρόλες. Επιπλέον, επιτρέπει το μαγείρεμα οσπρίων (φασόλια, ρεβίθια κ.λπ.) χωρίς προηγουμένως να τα έχετε αφήσει μέσα σε νερό για να φουσκώσουν και είναι επίσης κατάλληλη για το μαγείρεμα πιο υγιεινών γευμάτων.
- Η χύτρα ταχύτητας μπορεί να χρησιμοποιηθεί είτε στην αυτόματη λειτουργία επιλέγοντας ένα από τα 15 προκαθορισμένα προγράμματα χωρίς καμία άλλη ρύθμιση ή στη χειροκίνητη λειτουργία όπου ο χρόνος μαγειρέματος και η θερμοκρασία ρυθμίζονται ανάλογα με τις ανάγκες και την εμπειρία σας.
- Μία επιπλέον λειτουργία της χύτρας είναι η καθυστέρηση μαγειρέματος, μία αυτόματη ή χειροκίνητη λειτουργία για τη διατήρηση του γεύματος ζεστού μετά την ολοκλήρωση του μαγειρέματος ή για το μαγείρεμα με το καπάκι ανοικτό.



Προσοχή:

Η παρούσα συσκευή δεν προορίζεται για χρήση με εξωτερικό χρονοδιακόπτη ή σύστημα τηλεχειρισμού.


ΠΡΙΝ ΑΠΟ ΤΗΝ ΠΡΩΤΗ ΧΡΗΣΗ

- Αφαιρέστε το καπάκι **A1** όπως περιγράφεται στο κεφάλαιο ΑΝΟΙΓΜΑ ΤΟΥ ΚΑΠΑΚΙΟΥ ΟΤΑΝ Η ΧΥΤΡΑ ΤΑΧΥΤΗΤΑΣ ΕΙΝΑΙ ΚΡΥΑ. Αφαιρέστε το εσωτερικό δοχείο **A10** και, μαζί με τα αξεσουάρ **A16** έως **A19**, πλύνετε τα σχολαστικά με χλιαρό νερό και ουδέτερο απορρυπαντικό πιάτων. Έπειτα, ξεπλύνετε τα με καθαρό νερό και στεγνώστε τα καλά, σκουπίζοντάς τα με μια μαλακή πετσέτα. Το εσωτερικό δοχείο μαγειρέματος πλένεται και στο πλυντήριο πιάτων.

- Σκουπίστε το εσωτερικό του ενσωματωμένου εξωτερικού δοχείου **A11** με ένα ελαφρώς νοτισμένο, μαλακό πανί και, στη συνέχεια, στεγνώστε το σκουπίζοντάς το με ένα στεγνό, καθαρό πανί.

ΣΩΣΤΟΣ ΧΕΙΡΙΣΜΟΣ ΤΟΥ ΚΑΠΑΚΙΟΥ

ΑΝΟΙΓΜΑ ΤΟΥ ΚΑΠΑΚΙΟΥ ΟΤΑΝ Η ΧΥΤΡΑ ΤΑΧΥΤΗΤΑΣ ΕΙΝΑΙ ΚΡΥΑ

- Περιστρέψτε τη λαβή **A9** αριστερόστροφα μέχρι τέρμα στο σύμβολο  και πατήστε το κουμπί **A3**. Αν η χύτρα ταχύτητας είναι συνδεδεμένη στην πρίζα του ρεύματος και βρίσκεται σε λειτουργία αναμονής, θα ακουστεί η μελωδία «ΑΝΟΙΓΜΑΤΟΣ» και θα ανήσει η ένδειξη ανοιγμένου καπακιού **B12**.

ΑΝΟΙΓΜΑ ΤΟΥ ΚΑΠΑΚΙΟΥ ΚΑΤΑ ΤΟ ΜΑΓΕΙΡΕΜΑ ΚΑΙ ΜΕΤΑ ΑΠΟ ΑΥΤΟ

- Κατά το μαγείρεμα και μετά την ολοκλήρωση του μαγείρεματος, μπορείτε να ανοίξετε το καπάκι μόνο εφόσον εκτονωθεί ο ατμός από το εσωτερικό της χύτρας ταχύτητας. Όταν δεν μπορείτε να περιστραφεί η λαβή **A9** (το σύμβολο ατμού **B13** είναι αναμμένο ή αναβοσβήνει), αυτό σημαίνει ότι εξακολουθεί να υπάρχει ατμός στο εσωτερικό της χύτρας ταχύτητας, η θερμοκρασία του οποίου εξακολουθεί να είναι επικίνδυνη για εσάς. Εάν συμβεί αυτό κρατήστε πατημένο το κουμπί **B4** (Προσθήκη συστατικών). Ο ατμός διαφεύγει συνεχόμενα από τη βαλβίδα ατμού **A7** και η ένδειξη **B13** αναβοσβήνει. Όταν σβήσει η ένδειξη **B13** εμφανίζονται τέσσερις παύλες στην οθόνη. Το καπάκι μπορεί τώρα να ανοίξει.



Προειδοποίηση:

Κατά την εκτόνωση του ατμού, μένετε μακριά από τον ατμό που διαφεύγει για να αποφύγετε τυχόν έγκαυμα. Ποτέ μην τοποθετείτε τις παλάμες, τα χέρια ή το πρόσωπό σας κοντά στη βαλβίδα παροχής ατμού **A7** όταν εκτονώνεται ο ατμός.




Προσοχή:

Όταν μαγειρεύετε φαγητό όπως χυλό ή βρώσιμα φύκια μην απελευθερώνετε ποτέ τον ατμό πατώντας το κουμπί **B4** (Προσθήκη συστατικών) αλλά αντίθετα αφήστε τη χύτρα ταχύτητας να εκτονώσει την πίεση αυτόματα μόνη της.

- Όταν έχει εκτονωθεί όλος ο ατμός, ελέγξτε πρώτα οπτικά τη θέση του ενδείκτη βαλβίδας ασφαλείας με πλωτήρα **A8**, βλέπε κεφάλαιο ΛΕΙΤΟΥΡΓΙΑ ΤΗΣ ΒΑΛΒΙΔΑΣ ΑΣΦΑΛΕΙΑΣ ΜΕ ΠΛΩΤΗΡΑ. Εάν η ένδειξη της βαλβίδας ασφαλείας με πλωτήρα **A8** είναι στο ίδιο επίπεδο με την οπή στο κάλυμμα ανοίγει το καπάκι με τον ίδιο τρόπο που θα το ανοίγατε σε μια κρύα χύτρα ταχύτητας.

ΚΛΕΙΣΙΜΟ ΚΑΠΑΚΙΟΥ

- Πριν κλείσετε το καπάκι **A1** ελέγχετε πάντα εάν το καπάκι **A2** του εσωτερικού δοχείου βρίσκεται στη θέση του συμπεριλαμβανομένης της φλάντζας **C2** και του καλύμματος βαλβίδας ατμού **C3**. Όλα αυτά τα μέρη πρέπει να είναι καθαρά.
- Πιέστε το καπάκι προς τα κάτω. Το σωστό κλείσιμο του καπακιού υποδεικνύεται με έναν χαρακτηριστικό ήχο «κλικ». Περιστρέψτε τη λαβή **A9** δεξιόστροφα μέχρι τέρμα στο σύμβολο . Αν η χύτρα ταχύτητας είναι συνδεδεμένη στην πρίζα του ρεύματος και βρίσκεται σε λειτουργία αναμονής, θα ακουστεί η μελωδία «κλεισίματος», θα εμφανιστούν τέσσερις παύλες στην οθόνη και θα ανήσει η ένδειξη κλειστού καπακιού **B11**.

ΛΕΙΤΟΥΡΓΙΑ ΤΗΣ ΒΑΛΒΙΔΑΣ ΑΣΦΑΛΕΙΑΣ ΜΕ ΠΛΩΤΗΡΑ

- Όταν ενώσω μαγειρεύετε η θερμοκρασία και η πίεση στο εσωτερικό της χύτρας ταχύτητας φτάσουν σε συγκεκριμένη τιμή, ο ατμός ωθεί τη βαλβίδα ασφαλείας με πλωτήρα **D2** έξω από την οπή στο καπάκι **E3**. Η βαλβίδα στη συνέχεια ωθεί τον ενδείκτη **A8** έξω από την οπή στο κάλυμμα **A7**. Ταυτόχρονα ενεργοποιείται ένας μηχανισμός που ασφαρίζει το καπάκι στη θέση του και αποτρέπει το άνοιγμά του. Έτσι η βαλβίδα χρησιμεύει ως μηχανισμός ασφαλείας που αποτρέπει το άνοιγμα του καπακιού κατά τη διάρκεια της διαδικασίας μαγειρέματος καθώς και ο ενδείκτης χρησιμεύει ως οπτική ένδειξη ότι υπάρχει πίεση μέσα στην κλειστή χύτρα ταχύτητας.
- Πριν ανοίξετε το καπάκι **A1**, ελέγχετε πάντα οπτικά τη θέση του ενδείκτη **A8**. Αν ο ενδείκτης είναι έξω από την οπή στο καπάκι, τότε υπάρχει ακόμα πίεση μέσα στη χύτρα ταχύτητας. Περιμένετε έως ότου ο ενδείκτης να μπει ξανά μέσα στην οπή στο καλύμμα βαλβίδας **A7**. Μόνο τότε μπορείτε να ανοίξετε το καπάκι.



Προειδοποίηση:

Όταν ο ενδείκτης **A5** βγαίνει έξω από την οπή στο καπάκι, μην χειρίζεστε τη χύτρα ταχύτητας ή την μετακινείτε, αλλά περιμένετε πάντα μέχρι



Σημείωση:

Σε περίπτωση που ο ενδείκτης και συνεπώς η βαλβίδα ασφαλείας με πλωτήρα δεν επιστρέφει στην οπή στο καπάκι ακόμα και μετά από μεγάλο χρονικό διάστημα. (π.χ. μία ώρα ή και περισσότερο) από τη στιγμή που απενεργοποιήσατε τη χύτρα ταχύτητας και ο ατμός έχει εκτονωθεί και το εξωτερικό περιβλήμα είναι ήδη κρύο, τότε είναι πιθανό η βαλβίδα να έχει μαγκώσει, π.χ. εξαιτίας εισχώρησης τροφής ή επειδή έχει κολλήσει η βαλβίδα στο καπάκι με την τροφή. Αν συμβεί αυτό, τότε ανοίξει προσεκτικά το καπάκι με τον ίδιο τρόπο που θα το κάνατε σε μία κρύα χύτρα ταχύτητας. Όταν ανοίγετε το καπάκι, προσέχετε να στέκεστε με τέτοιο τρόπο, ώστε να μην καίτε σε κανένα σημείο του σώματος σας.

ΛΟΙΠΑ ΣΤΟΙΧΕΙΑ ΑΣΦΑΛΕΙΑΣ ΤΗΣ ΧΥΤΡΑΣ ΤΑΧΥΤΗΤΑΣ

- Μόλις η πίεση εσωτερικά υπερβεί τα 110 kPa, η χύτρα ταχύτητας απελευθερώνει αυτόματα ατμό μέσω της βαλβίδας **D3**. Ταυτόχρονα η βαλβίδα προστατεύεται από τυχόν ακαθαρσίες φαγητού με το κάλυμμα **C3**.
- Εάν η πίεση μέσα στη χύτρα ταχύτητας είναι υψηλή και δεν είναι ασφαλές για τον χρήστη, το καπάκι δεν ανοίγει.
- Εάν το καπάκι δεν έχει κλείσει σωστά η χύτρα ταχύτητας δεν επιτρέπει την έναρξη της διαδικασίας μαγειρέματος. Μοναδική εξαίρεση αποτελούν τα προγράμματα Τηγάσιμα ή Ζυμαρικά, τα οποία επιτρέπουν το μαγείρεμα με ανοικτό καπάκι.
- Εάν το αφαιρούμενο εσωτερικό δοχείο **A10** δεν έχει τοποθετηθεί δεν είναι δυνατό να ξεκινήσει η διαδικασία μαγειρέματος.
- Ο αισθητήρας θερμοκρασίας **D4** παρακολουθεί τη θερμοκρασία μέσα στη χύτρα ταχύτητας και προσαρμόζει αυτόματα τη θερμοκρασία της διαδικασίας μαγειρέματος. Εάν για οποιονδήποτε λόγο η θερμοκρασία μέσα στη χύτρα ταχύτητας υπερβεί ένα συγκεκριμένο όριο, η χύτρα ταχύτητας απενεργοποιεί αυτόματα από την παροχή ρεύματος και δεν επιτρέπει τη συνέχεια του μαγειρέματος.
- Σε περίπτωση υπέρτασης του κύριου δικτύου τροφοδοσίας μία ασφάλεια απελευθερώνει το κάλυμμα και προστατεύει κατά αυτόν τον τρόπο το ηλεκτρικό σύστημα της χύτρας ταχύτητας έναντι ζημιάς.

ΠΡΟΕΤΟΙΜΑΣΙΑ ΓΙΑ ΜΑΓΕΙΡΕΜΑ

- Τοποθετήστε τη χύτρα ταχύτητας πάνω σε μια επίπεδη, άκαμπτη επιφάνεια. Μην τοποθετείτε τη χύτρα ταχύτητας πάνω σε μεταλλικά υποστρώματα.
- Ανοίξτε το καπάκι **A1** όπως περιγράφεται στο κεφάλαιο ΣΩΣΤΟΣ ΧΕΙΡΙΣΜΟΣ ΤΟΥ ΚΑΠΑΚΙΟΥ.
- Βεβαιωθείτε ότι ο εσωτερικό του ενσωματωμένου εξωτερικού δοχείου **A11**, συμπεριλαμβανομένης της εστίας **A13**, είναι καθαρά και δεν περιέχουν υπολείμματα τροφίμων.
- Τοποθετήστε το αφαιρούμενο δοχείο **A10** μέσα στο ενσωματωμένο εξωτερικό δοχείο **A11** και στρέψτε το απαλά και προς τις δύο πλευρές για να διασφαλίσετε ότι εφαρμόζει πάνω στην εστία.
- Τοποθετήστε τα υλικά και νερό, αν απαιτείται, μέσα στο αφαιρούμενο δοχείο **A10**, έτσι ώστε όλο το περιεχόμενο να μην υπερβαίνει την ένδειξη **MAX** (Μέγ.) που φαίνεται στο εσωτερικό του δοχείου. Για να διασφαλίσετε τη σωστή λειτουργία και να αποτρέψετε τη φθορά της συσκευής, πρέπει να γεμίσετε το δοχείο τουλάχιστον έως το κάτω σημάδι της κλίμακας. Σε περίπτωση που τα άκρα ή τα εξωτερικά μέρη του ενσωματωμένου εξωτερικού δοχείου **A11** ή το εσωτερικό δοχείο **A10** είναι λερωμένα, καθαρίστε τα σχολαστικά.
- Κλείστε το καπάκι όπως περιγράφεται στο κεφάλαιο ΚΛΕΙΣΙΜΟ ΤΟΥ ΚΑΠΑΚΙΟΥ.

ΕΝΕΡΓΟΠΟΙΗΣΗ ΤΗΣ ΧΥΤΡΑΣ ΤΑΧΥΤΗΤΑΣ

- Εισαγάγετε το φιντ του καλωδίου ρεύματος **A15** μέχρι τέρμα μέσα στην υποδοχή σύνδεσης **A6** στο πίσω μέρος της χύτρας ταχύτητας. Συνδέστε το φιντ του καλωδίου ρεύματος σε μία πρίζα. Η χύτρα ταχύτητας θα αναπαράγει μία μελωδία και θα μεταβεί στη λειτουργία αναμονής.

ΛΕΙΤΟΥΡΓΙΑ ΑΝΑΜΟΝΗΣ

- Η λειτουργία αναμονής σημαίνει ότι η χύτρα ταχύτητας είναι έτοιμη προς χρήση. Εάν το καπάκι είναι ασφαλισμένο η οθόνη θα δείξει τέσσερις παύλες και θα ανάψει η ένδειξη **B11** για το ασφαλισμένο καπάκι. Εάν το καπάκι είναι απασφαλισμένο η οθόνη θα δείξει το κείμενο «ΑΝΟΙΧΤΟ» και θα ανάψει η ένδειξη **B12**.
- Ρυθμίστε τη χύτρα ταχύτητας σε λειτουργία αναμονής αφού του τη συνδέσετε στην παροχή ρεύματος ή πατώντας το κουμπί **B2** (Ακύρωση / Διατήρηση θερμότητας) οποιαδήποτε στιγμή ενώ η χύτρα ταχύτητας λειτουργεί.

ΜΑΓΕΙΡΕΜΑ



Προσοχή:

Πριν και κατά τη διάρκεια του μαγειρέματος ελέγχετε πάντα ότι το κάλυμμα της βαλβίδας ελέγχου πίεσης **A7** δεν είναι καλυμμένο, π.χ. με πανί.

ΑΥΤΟΜΑΤΟ ΜΑΓΕΙΡΕΜΑ ΜΕ ΧΡΗΣΗ ΠΡΟΚΑΘΟΡΙΣΜΕΝΩΝ ΠΡΟΓΡΑΜΜΑΤΩΝ

- Η ηλεκτρική χύτρα ταχύτητας διαθέτει 15 έξυπνα προγράμματα μαγειρέματος. Καθένα από αυτά έχει προκαθορισμένο χρόνο μαγειρέματος, θερμοκρασία και επίπεδο πίεσης για να μπορείτε να επιτυγχάνετε εύκολα τα καλύτερα δυνατά αποτελέσματα.

Επισκόπηση των προγραμμάτων:

ΠΡΟΓΡΑΜΜΑ	ΤΙΤΛΟΣ	ΕΦΑΡΜΟΓΗ	ΧΡΟΝΟΣ ΜΑΓΕΙΡΕΜΑΤΟΣ*
Τηγάνισμα	FRYING (Τηγάνισμα)	Αυτό το πρόγραμμα υποκαθιστά το τηγάνι. Μπορείτε να τηγανίσετε με το καπάκι κλειστό ή χωρίς να χρησιμοποιήσετε το καπάκι. Χρησιμοποιείται επίσης για ρόδισμα, σοτάρισμα, ακόμα και ήπιο μαγείρεμα τροφίμων.	12:30 πμ
Βράσιμο	STEWING (Βρασμός)	Αυτό το πρόγραμμα χρησιμοποιείται για το μαγείρεμα ζουμερών γευμάτων, παρόμοιων με εκείνα που μαγειρεύονται σε χύτρα ταχύτητας. Δεν χρειάζεται να προσθέσετε νερό. Το πρόγραμμα είναι ιδανικό για βράσιμο κρέατος, συκωτιού, ψαριού ή λαχανικών.	12:15 πμ
Κρέας	KREAS	Χρησιμοποιείται για το μαγείρεμα κάθε είδους κρέατος.	12:15 πμ
Ψάρι	FISH (Ψάρι)	Χρησιμοποιείται για το μαγείρεμα ψαριού.	12:10 πμ
Ρύζι	RICE (Ρύζι)	Χρησιμοποιείται για το μαγείρεμα κανονικού ή προμαγειρεμένου ρυζιού.	12:12 πμ
Ψωμί	BREAD (Ψωμί)	Χρησιμοποιείται για το ψήσιμο ψωμιού.	1:45 πμ

Ζυμαρικά	PASTA (Ζυμαρικά)	Χρησιμοποιείται για το μαγείρεμα κάθε είδους ζυμαρικού.	12:05 πμ
Λαχανικά	LAXANIKA	Χρησιμοποιείται για το μαγείρεμα λαχανικών.	12:05 πμ
Αργό μαγείρεμα	SLOW COOKING (ΑΡΓΟ ΜΑΓΕΙΡΕΜΑ)	Αυτό το πρόγραμμα είναι κατάλληλο για το μαγείρεμα φαγητών που χρειάζονται περισσότερο χρόνο μαγειρέματος. Αυτό το πρόγραμμα είναι κατάλληλο για την παρασκευή γιαουρτιού. Προτού το επιλέξετε, ζεστάνετε πρώτα το γάλα στον ατμό για δύο λεπτά ή χρησιμοποιήστε παστεριωμένο γάλα. Στη συνέχεια, προσθέστε την καλλιέργεια γιαούρτης στο γάλα και επιλέξτε το πρόγραμμα YOGHURT (Γιαούρτι). Το πρόγραμμα διαθέτει προκαθορισμένη ιδανική θερμοκρασία και χρόνο για την παρασκευή τέλειου γιαουρτιού, συνεπώς δεν επιτρέπεται η προσαρμογή. Αφού ολοκληρωθεί η διαδικασία παρασκευής γιαουρτιού και το γιαούρτι κρυώσει, τοποθετήστε το στο ψυγείο για να πήξει ακόμα περισσότερο.) Σημείωση: Για καλλιέργεια γιαούρτης μπορεί να χρησιμοποιηθεί κοινό γιαούρτι του εμπορίου χωρίς γέυση, γιαούρτι που έχει παρασκευαστεί προηγουμένως, μείγμα γιαουρτιού σε σκόνη που διατίθεται στα σούπερ μάρκετ ή καλλιέργεια γιαούρτης από κατάστημα υγιεινών τροφών.	1:00 πμ
Γιαούρτι	YOGHURT (Γιαούρτι)	Αυτό το πρόγραμμα είναι κατάλληλο για την παρασκευή γιαουρτιού. Προτού το επιλέξετε, ζεστάνετε πρώτα το γάλα στον ατμό για δύο λεπτά ή χρησιμοποιήστε παστεριωμένο γάλα. Στη συνέχεια, προσθέστε την καλλιέργεια γιαούρτης στο γάλα και επιλέξτε το πρόγραμμα YOGHURT (Γιαούρτι). Το πρόγραμμα διαθέτει προκαθορισμένη ιδανική θερμοκρασία και χρόνο για την παρασκευή τέλειου γιαουρτιού, συνεπώς δεν επιτρέπεται η προσαρμογή. Αφού ολοκληρωθεί η διαδικασία παρασκευής γιαουρτιού και το γιαούρτι κρυώσει, τοποθετήστε το στο ψυγείο για να πήξει ακόμα περισσότερο.) Σημείωση: Για καλλιέργεια γιαούρτης μπορεί να χρησιμοποιηθεί κοινό γιαούρτι του εμπορίου χωρίς γέυση, γιαούρτι που έχει παρασκευαστεί προηγουμένως, μείγμα γιαουρτιού σε σκόνη που διατίθεται στα σούπερ μάρκετ ή καλλιέργεια γιαούρτης από κατάστημα υγιεινών τροφών.	8:00 πμ
Επιδόρπια	DESSERTS (Επιδόρπια)	Χρησιμοποιείται για την παρασκευή επιδορπίων.	12:15 πμ

Ψήσιμο	BAKING (Ψήσιμο)	Αυτό το πρόγραμμα είναι κατάλληλο για να ψήνετε πίτες, κεκάκια, μπισκότα και άλλα γλυκά, καθώς και κρέατα, ψάρια και λαχανικά.	12:15 μμ
Κέικ	CAKE (Κέικ)	Αυτό το πρόγραμμα χρησιμοποιείται για το ψήσιμο διαφόρων ειδών κέικ ή πτώων, όπως και για παντεσπάνια.	12:45 μμ
Ατμός	ΜΑΓΕΙΡΕΜΑ ΣΤΟΝ ΑΤΜΟ	Αυτό το πρόγραμμα παράγει για το μαγείρεμα γευμάτων στον ατμό, με διατήρηση των βιταμινών και της φυσικής γεύσης των τροφίμων. Αυτό το πρόγραμμα μπορεί επίσης να χρησιμοποιηθεί για το ζέσταμα κρμών ή κατεψυγμένων τροφίμων. Το πρόγραμμα εκμεταλλεύεται την πλήρη ισχύ της χύτρας ταχύτητας, συνεπώς πρέπει να το χρησιμοποιείτε πάντα μαζί με τον ένθετο ατμομάγειρα A16 ώστε να διασφαλίσετε ότι το φαγητό δεν ακουμπάει στον πυθμένα του αφαιρούμενου εσωτερικού δοχείου A10 . Όταν το πρόγραμμα ολοκληρωθεί, συνιστούμε να εκτονώσετε χειροκίνητα τον ατμό το συντομότερο δυνατόν χρησιμοποιώντας το κουμπί B4 , ώστε να μην παραμαγειρευτεί το φαγητό μέσα στη χύτρα ταχύτητας.	12:10 μμ
Σούπες	ΣΟΥΠΕΣ	Αυτό το πρόγραμμα είναι κατάλληλο για την παρασκευή σουπών.	12:15 μμ

* Στον χρόνο μαγείρεματος δεν περιλαμβάνεται ο χρόνος αυτόματης προθέρμανσης, ο οποίος διαφέρει πάντα ανάλογα με τον τύπο και την ποσότητα των υλικών μέσα στο δοχείο **A10**.

- Επιλέξτε τα εξατομικευμένα προγράμματα πατώντας το κουμπί **B17** (μενού). Το πρώτο πρόγραμμα που ενεργοποιείται είναι πάντα το Fry (τηγάμισμα), ακολουθούν τα υπόλοιπα προγράμματα κυκλικά με σειρά από τα αριστερά προς τα δεξιά. Για να επιλέξετε προγράμματα μπορείτε να χρησιμοποιήσετε τα κουμπιά **B6** (μείον) και **B18** (συν). Κάθε φορά που πατιέται το κουμπί **B6** (μείον) μεταβαίνει πίσω κατά ένα πρόγραμμα και

πατώντας το κουμπί **B18** (συν) μεταβαίνει μπροστά κατά ένα πρόγραμμα. Η ενεργοποίηση των εξατομικευμένων προγραμμάτων συνοδεύεται από ένα ηχητικό σήμα (μπιπ) και το ανάβωμα του ονόματος του αντίστοιχου προγράμματος.

- Εφόσον επιλέξετε ένα πρόγραμμα, πατήστε το κουμπί **B15** (Έναρξη). Η χύτρα ταχύτητας θα αναπαράγει μία μελωδία και θα ξεκινήσει η διαδικασία μαγείρεματος.



Σημείωση:

Αν δεν πατήσετε το κουμπί **B15** (Έναρξη) εντός 10 δευτερολέπτων από την επιλογή ενός προγράμματος μαγείρεματος, η χύτρα ταχύτητας θα ξεκινήσει το μαγείρεμα αυτόματα.

- Αρχικά, η χύτρα ταχύτητας προθερμαίνεται αυτόματα έως της απαιτούμενη θερμοκρασία και πίεση, γεγονός που σηματοδοτείται από τις ενδείξεις δραστηριότητας του στοιχείου θέρμανσης **B14** και από ένα διακεκομμένο ορθογώνιο που εμφανίζεται στην οθόνη. Εφόσον επιτευχθεί η σωστή θερμοκρασία, ανάβει στην οθόνη η ένδειξη αντίστροφης μέτρησης **B10** και ξεκινάει το πραγματικό πρόγραμμα μαγείρεματος, οπότε και αρχίζει η αντίστροφη μέτρηση του χρόνου στην οθόνη.



Σημείωση:

Μπορείτε να διακόψετε την αυτόματη διαδικασία μαγείρεματος οποιαδήποτε στιγμή πατώντας το κουμπί **B2** (Ακύρωση / Διατήρηση θερμότητας).

- Όταν ο χρονοδιακόπτης μηδενίσει, η διαδικασία μαγείρεματος θα τελειώσει. Η χύτρα ταχύτητας αναπαράγει τη μελωδία ολοκλήρωσης του μαγείρεματος και μεταβαίνει στη λειτουργία διατήρησης θερμότητας. Αυτό είναι το τέλος του προγράμματος.

ΤΡΟΠΟΠΟΙΗΣΗ ΤΩΝ ΠΡΟΓΡΑΜΜΑΤΩΝ ΜΑΓΕΙΡΕΜΑΤΟΣ

- Ο χρόνος μαγείρεματος μπορεί να αλλάξει κατά περίπτωση σε όλα τα προκαθορισμένα προγράμματα. Επιλέξτε ένα πρόγραμμα, πατήστε το κουμπί **B19** (Χρόνος μαγείρεματος) και χρησιμοποιήστε τα κουμπιά **B6** (μείον) ή **B18** (συν) για να προσαρμόσετε τον χρόνο όπως απαιτείται.
- Αφού πραγματοποιηθεί αυτή η ρύθμιση, ξεκινήστε τη διαδικασία μαγείρεματος πατώντας το κουμπί **B15** (Έναρξη). Η διαδικασία μαγείρεματος θα εκτελείται με τον ίδιο τρόπο όπως και κατά το αυτόματο μαγείρεμα.

ΧΕΙΡΟΚΙΝΗΤΟ ΜΑΓΕΙΡΕΜΑ

- Η ηλεκτρική χύτρα ταχύτητας επιτρέπει επίσης τη ρύθμιση προσαρμοσμένων παραμέτρων μαγείρεματος βάσει συνταγών, ποσοτήτων υλικών και των προσωπικών σας προτιμήσεων. Συνεπώς, μπορείτε να ρυθμίσετε και τον χρόνο μαγείρεματος και τη θερμοκρασία.
- Πατήστε το κουμπί **B3** (Χειροκίνητα).
 - Για να ρυθμίσετε έναν προσαρμοσμένο χρόνο μαγείρεματος, πατήστε το κουμπί **B19** (Χρόνος μαγείρεματος). Η ένδειξη ωρών θα αρχίσει να αναβοσβήνει. Χρησιμοποιήστε τα κουμπιά **B6** (μείον) ή **B18** (συν) για να προσαρμόσετε την τιμή. Αφού πατήσετε άλλη μία φορά το κουμπί **B19** (χρόνος μαγείρεματος) θα αρχίσει να αναβοσβήνει η τιμή των λεπτών, ρυθμίστε την τιμή αυτή χρησιμοποιώντας τα κουμπιά **B6** (μείον) ή **B18** (συν). Ο χρόνος μπορεί να ρυθμιστεί σε ένα εύρος από 00:01 έως 24:00.
 - Για να ρυθμίσετε μια προσαρμοσμένη θερμοκρασία, πατήστε το κουμπί **B7** (θερμοκρασία). Η ένδειξη θερμοκρασίας θα αρχίσει να αναβοσβήνει. Χρησιμοποιήστε τα κουμπιά **B6** (μείον) ή **B18** (συν) για να προσαρμόσετε την τιμή της θερμοκρασίας, ανάλογα με τις απαιτήσεις. Η θερμοκρασία μπορεί να ρυθμιστεί εντός του εύρους 30 έως 160 °C ανά διαστήματα των 5 °C.
- Για να ξεκινήσετε το μαγείρεμα, πατήστε το κουμπί **B15** (Έναρξη). Η διαδικασία μαγείρεματος θα εκτελείται με τον ίδιο τρόπο όπως και κατά το αυτόματο μαγείρεμα.



Προσοχή:

Όταν χρησιμοποιείτε προσαρμοσμένες ρυθμίσεις και μαγειρεύετε χωρίς το καπάκι **A1** μην γεμίζετε το εσωτερικό δοχείο **A10** έως το σημάδι **MAX** (μεγ.) και σε καμία περίπτωση μην αφήνετε τη χύτρα ταχύτητας χωρίς επίβλεψη. Μην χρησιμοποιείται ποτέ καπάκι άλλου δοχείου, χρησιμοποιείται πάντα μόνο το καπάκι που παρέχεται και τα αξεσουάρ.

ΠΡΟΣΑΡΜΟΓΗ ΥΛΙΚΩΝ ΚΑΤΑ ΤΗ ΔΙΑΔΙΚΑΣΙΑ ΜΑΓΕΙΡΕΜΑΤΟΣ

- Εάν επιθυμείτε να προσαρμόσετε την ποσότητα των συστατικών κατά τη διαδικασία μαγειρέματος κρατήστε το κουμπί **B4** (προσθήκη συστατικού) πατημένο. Θα ανάψει η ένδειξη του καπακιού, η οθόνη θα εμφανίσει το γράμμα «P», θα αρχίσει να αναβοσβήνει η ένδειξη εσωτερικής πίεσης **B13** και η χύτρα ταχύτητας θα αρχίσει να απελευθερώνει ατμό αυτόματα. Μόλις απελευθερωθεί ο ατμός και μειωθεί η εσωτερική πίεση, απενεργοποιούνται η ένδειξη **B13** και το κουμπί **B4** και στην οθόνη εμφανίζονται τέσσερις παύλες. Τώρα μπορείτε να ανοίξετε το καπάκι και να προσθέσετε ή να αφαιρέσετε συστατικά κ.λπ.



Σημείωση:

Η λειτουργία αυτή είναι διαθέσιμη στα προγράμματα Βράσιμο, Κρέας και Σούπα.

ΜΑΓΕΙΡΕΜΑ ΜΕ ΑΝΟΙΚΤΟ ΚΑΠΑΚΙ

- Περιστρέψτε τη λαβή **A9** προς το σύμβολο και ανοίξετε το καπάκι χρησιμοποιώντας το κουμπί **A3**. Η οθόνη θα δείξει «ΑΝΟΙΚΤΟ» και θα ανάψει η ένδειξη απασφαλισμένου καπακιού **B12**.
- Στο ανοικτό καπάκι περιστρέψτε τη λαβή **A9** προς το σύμβολο . Η οθόνη θα δείξει τέσσερις παύλες και θα ανάψει η ένδειξη απασφαλισμένου καπακιού **B12**.
- Επιλέξτε ένα πρόγραμμα μαγειρέματος χρησιμοποιώντας το κουμπί **B17** (μειού).
- Για να ρυθμίσετε τη θερμοκρασία πατήστε το κουμπί **B3** (Χειροκίνητα), μετά το **B7** (Θερμοκρασία) και χρησιμοποιήστε τα κουμπιά **B6** (μειών) και **B18** (συν) για να ρυθμίσετε την επιθυμητή τιμή.
- Για να ρυθμίσετε τον χρόνο πατήστε το κουμπί **B19** (Χρόνος μαγειρέματος) και χρησιμοποιήστε τα κουμπιά **B6** (μειών) ή **B18** (συν) για να προσαρμόσετε τον επιθυμητό χρόνο.
- Πατήστε το κουμπί **B15** (Έναρξη). Η διαδικασία μαγειρέματος θα ξεκινήσει ακόμη και με το καπάκι ανοικτό.

ΛΕΙΤΟΥΡΓΙΑ ΚΑΘΥΣΤΕΡΗΣΗΣ ΜΑΓΕΙΡΕΜΑΤΟΣ

- Η λειτουργία καθυστέρησης μαγειρέματος σας επιτρέπει να ξεκινήσετε το μαγείρεμα κατά τον χρόνο της επιλογής σας. Ο ελάχιστος χρόνος καθυστέρησης είναι 10 λεπτά και ο μέγιστος 24 ώρες.



Σημείωση:

Αυτή η λειτουργία δεν διατίθεται για τα προγράμματα FRY (Τηγάνισμα), YOGHURT (Γιαούρτι), DESSERTS (Επιδόρπια) και CAKE (Κέικ).

- Επιλέξτε ένα πρόγραμμα μαγειρέματος και πατήστε το κουμπί **B16** (Προκαθορισμός). Η ένδειξη λεπτών θα αρχίσει να αναβοσβήνει. Χρησιμοποιώντας τα κουμπιά **B6** (μειών) και **B18** (συν) ρυθμίστε την τιμή των λεπτών για τη λειτουργία καθυστέρησης μαγειρέματος.
- Για να ρυθμίσετε τον χρόνο πατήστε το κουμπί **B16** (προκαθορισμός) και χρησιμοποιήστε τα κουμπιά **B6** (μειών) και **B18** (συν) για να προσαρμόσετε την επιθυμητή τιμή χρόνου.
- Πατήστε το κουμπί **B15** (Έναρξη) για να ξεκινήσει η αντίστροφη μέτρηση. Θα ανάψουν οι ενδείξεις **B8** (χειροκίνητα), **B9** (προκαθορισμός) και **B10** (αντίστροφη μέτρηση). Μόλις περάσει ο χρόνος που ρυθμίσατε η χύτρα ταχύτητας θα ξεκινήσει τη διαδικασία μαγειρέματος.

ΛΕΙΤΟΥΡΓΙΑ ΔΙΑΤΗΡΗΣΗΣ ΘΕΡΜΟΤΗΤΑΣ

- Με τη λειτουργία διατήρησης θερμότητας θα διατηρήσει το φαγητό ζεστό στην προκαθορισμένη θερμοκρασία για έως 24 ώρες.
- Η λειτουργία ξεκινάει αυτόματα όταν η χύτρα ταχύτητας ολοκληρώσει τη διαδικασία μαγειρέματος. Θα εμφανιστεί στην οθόνη ο χρόνος 00:00 και ο χρονοδιακόπτης θα αρχίσει να μετρά σε λεπτά.
- Η λειτουργία μπορεί να εκκινήσει οποιαδήποτε στιγμή πατώντας το κουμπί **B2** (Ακύρωση / Διατήρηση θερμότητας).

ΑΠΕΝΕΡΓΟΠΟΙΗΣΗ ΤΗΣ ΧΥΤΡΑΣ ΤΑΧΥΤΗΤΑΣ

- Για να απενεργοποιήσετε πλήρως τη χύτρα ταχύτητας, αποσυνδέστε το καλώδιο ρεύματος **A15** από την πρίζα.

ΚΑΘΑΡΙΣΜΟΣ ΚΑΙ ΣΥΝΤΗΡΗΣΗ



Προσοχή:

Εκτός από το αφαιρούμενο δοχείο **A10**, κανένα άλλο μέρος της χύτρας ταχύτητας δεν είναι κατάλληλο για καθαρισμό σε πλυντήριο πιάτων.

Η μονάδα χύτρας ταχύτητας **A4** δεν έχει σχεδιαστεί για να πλένεται κάτω από τρεχούμενο νερό βρύσης. Μην ψεκάζετε τη μονάδα της χύτρας ταχύτητας ή το καλώδιο ρεύματος με νερό ή άλλα υγρά και μην τα βυθίζετε σε νερό ή άλλα υγρά.



Προσοχή:

Ποτέ μη χρησιμοποιείτε χημικά, συρματάκια, ατσάλουσμα ή λειαντικά καθαριστικά για να καθαρίσετε το εξωτερικό του περιβλήματος της μονάδας χύτρας ταχύτητας **A4** ή το εσωτερικό του εσωτερικού δοχείου **A11** καθώς ενδέχεται να καταστραφεί η επιφάνεια της μονάδας της χύτρας ταχύτητας ή το εσωτερικό δοχείο.

- Πριν από τον καθαρισμό, αποσυνδέετε πάντα το καλώδιο ρεύματος **A15** της χύτρας ταχύτητας από την πρίζα του ρεύματος και αφαιρείτε το από την υποδοχή της χύτρας ταχύτητας. Προτού αφαιρέσετε το καπάκι **A1** και βγάλετε το εσωτερικό δοχείο **A10**, αφήνετε πάντα τη χύτρα ταχύτητας να κρυώσει εντελώς.

ΑΦΑΙΡΟΥΜΕΝΟ ΕΣΩΤΕΡΙΚΟ ΔΟΧΕΙΟ ΚΑΙ ΑΞΕΣΟΥΑΡ

- Πλύνετε το αφαιρούμενο εσωτερικό δοχείο **A10** με ζεστό νερό και απορρυπαντικό, ξεπλύνετε το και στεγνώστε το σχολαστικά. Αν υπάρχουν υπολείμματα ψημένου φαγητού μέσα στο εσωτερικό δοχείο, αφήστε το πρώτα να μουλιάσει για 20-30 λεπτά σε ζεστό νερό με απορρυπαντικό. Έπειτα θα μπορείτε εύκολα να αφαιρέσετε τα υπολείμματα τροφών χρησιμοποιώντας μια μαλακή βούρτσα κουζίνας. Το δοχείο πλένεται και στο πλυντήριο πιάτων.



Σημείωση:

Το χρώμα της εσωτερικής επιφάνειας του εσωτερικού δοχείου **A10** ενδέχεται να αλλάξει κατά τη διάρκεια της χρήσης. Αυτό είναι φυσιολογικό και σε καμία περίπτωση δεν αλλάζει τις ιδιότητες της επιφάνειας.

- Πλύνετε τα αξεσουάρ **A16** έως **A19** με ζεστό νερό και απορρυπαντικό, ξεπλύνετε τα και στεγνώστε τα σχολαστικά.

ΜΟΝΑΔΑ ΧΥΤΡΑΣ ΤΑΧΥΤΗΤΑΣ ΚΑΙ ΕΝΣΩΜΑΤΩΜΕΝΟ ΕΣΩΤΕΡΙΚΟ ΔΟΧΕΙΟ

- Καθαρίστε την εξωτερική επιφάνεια της μονάδας χύτρας ταχύτητας **A4** με ένα μαλακό, υγρό πανί και στεγνώστε το σκουπίζοντάς το με ένα στεγνό πανί.
- Σκουπίστε το εσωτερικό του ενσωματωμένου εσωτερικού δοχείου **A11** με ένα ελαφρώς υγρό πανί, μαλακό πανί και, στη συνέχεια, στεγνώστε το σκουπίζοντάς το με ένα στεγνό, καθαρό πανί.
- Σκουπίστε την οθόνη με ένα μαλακό σφουγγάρι ελαφρώς βρεγμένο με ζεστό νερό. Ένα στεγνό σφουγγάρι ή τυχόν καθαριστικό μπορεί να γδαρεί την επιφάνεια.
- Αφαιρέστε προσεκτικά το δοχείο συμπυκνωμένου νερού **G1**. Πλύντε το με ζεστό νερό και μικρή ποσότητα απορρυπαντικού πιάτων. Ξεπλύντε το με καθαρό νερό, στεγνώστε το σκουπίζοντάς το μέχρι να στεγνώσει και τοποθετήστε το ξανά στη θέση του.

ΚΑΠΑΚΙ ΤΟΥ ΑΦΑΙΡΟΥΜΕΝΟΥ ΔΟΧΕΙΟΥ

- Τραβήξτε το κάλυμμα της βαλβίδας ατμού **C3** για να αφαιρέσετε το καπάκι του αφαιρούμενου δοχείου από τη μονάδα χύτρας ταχύτητας. Ωθήστε το καπάκι έξω από την οπή του σώματος καπακιού **C1**.
- Τραβήξτε απαλά τη φλάντζα **C2** γύρω από ολόκληρη την περιμετρο για να την αφαιρέσετε από το σώμα καπακιού.
- Πλύνετε το σώμα καπακιού με ζεστό νερό και τυπικό απορρυπαντικό, αφαιρέστε τυχόν υπολείμματα τροφών με μια λεπτή βούρτσα, ξεπλύνετε με καθαρό νερό και στεγνώστε το σκουπίζοντας. Πλύνετε προσεκτικά τη φλάντζα και το κάλυμμα με ζεστό νερό και μικρή ποσότητα απορρυπαντικού πιάτων. Ξεπλύνετε με καθαρό νερό και σκουπίστε καλά μέχρι να στεγνώσει. Τοποθετήστε τη φλάντζα και το κάλυμμα στις θέσεις τους ακολουθώντας την αντίθετη σειρά.

- Εάν η φλάντζα ή το κάλυμμα έχουν φθαρεί ή υποστεί ζημιά, επικοινωνήστε με τον προμηθευτή ο οποίος θα σας παραγγείλει το αντίστοιχο εξάρτημα.

ΕΣΩΤΕΡΙΚΑ ΜΕΡΗ ΤΟΥ ΚΑΠΑΚΙΟΥ ΧΥΤΡΑΣ ΤΑΧΥΤΗΤΑΣ

- Αφού αφαιρέσετε το καπάκι του αφαιρούμενου δοχείου καθαρίστε και τον πυθμένα (εσωτερικό μέρος) του καπακιού τη χύτρας ταχύτητας. Καθαρίστε τις επιφάνειες του καπακιού χρησιμοποιώντας ένα μαλακό, υψό πανί ή κατάλληλη μαλακή βούρτσα.
- Ελέγξτε τις βαλβίδες **D1**, **D2** και **D3** και τον αισθητήρα θερμοκρασίας για ακαθαρσίες και εάν χρειάζεται καθαρίστε προσεκτικά τα μέρη αυτά με μια μαλακή βούρτσα. Τραβήξτε προσεκτικά τις φλάντζες από τις βαλβίδες **D1** και **D2** και πλύντε τις σε ζεστό νερό με απορρυπαντικό, καθαρίστε τις και στεγνώστε τις καλά. Τοποθετήστε και τις δύο φλάντζες στις θέσεις τους.



Προσοχή:

Μην χρησιμοποιείτε ποτέ τη χύτρα ταχύτητας χωρίς τις φλάντζες με βαλβίδα με πλωτήρα ή εάν οι φλάντζες έχουν υποστεί ζημιά.

ΕΞΩΤΕΡΙΚΑ ΜΕΡΗ ΤΟΥ ΚΑΠΑΚΙΟΥ ΧΥΤΡΑΣ ΤΑΧΥΤΗΤΑΣ

- Καθαρίστε τα εξωτερικά μέρη της χύτρας ταχύτητας με ένα μαλακό, υψό πανί και στεγνώστε τα σκουπίζοντας τα με ένα στεγνό πανί.
- Τραβήξτε προς τα επάνω για να αφαιρέσετε το κάλυμμα **A8** και το κάλυμμα **E1** του εξωτερικού μέρους της βαλβίδας παροχής ατμού **E2**.
- Χρησιμοποιήστε ένα υψό πανί καθαρισμού για να καθαρίσετε τις επιφάνειες επαφής του καλύμματος **A8**, συμπεριλαμβανομένης της οπής **E3**. Χρησιμοποιήστε μία μαλακή βούρτσα για να καθαρίσετε τα εξωτερικά μέρη της βαλβίδας παροχής ατμού **E2** και στεγνώστε τα χρησιμοποιώντας ένα στεγνό πανί καθαρισμού. Σύρετε το κάλυμμα **E1** πίσω στο εξωτερικό μέρος της βαλβίδας.
- Πατήστε το άγκιστρο **F1** του καλύμματος της βαλβίδας παροχής ατμού και ανοίξτε το κάλυμμα. Πλύνετε και τα δύο μέρη του καλύμματος συμπεριλαμβανομένου του ενδείκτη βαλβίδας ασφαλείας με πλωτήρα **A8** σε ζεστό νερό με απορρυπαντικό, καθαρίστε τα και στεγνώστε τα καλά. Συναρμολογήστε το κάλυμμα και τοποθετήστε το ξανά στο καπάκι της χύτρας ταχύτητας.



Προσοχή:

Πριν συνδέσετε το καλώδιο ρεύματος στην πρίζα και στη χύτρα ταχύτητας και πριν ενεργοποιήσετε ξανά τη χύτρα ταχύτητας, αφήστε όλες τις επιφάνειες να κρυσώσουν εντελώς.

ΠΡΟΒΛΗΜΑ	ΠΙΘΑΝΗ ΑΙΤΙΑ	ΔΙΟΡΘΩΣΗ
Δεν είναι δυνατή η ενεργοποίηση της χύτρας ταχύτητας.	Δεν είναι συνδεδεμένο το ρεύμα	Ελέγξτε τη σύνδεση του καλωδίου ρεύματος, του φικς και της πρίζας.
Το καπάκι της χύτρας ταχύτητας δεν μπορεί να κλείσει και να ασφαλίσει.	Η φλάντζα του καπακιού του εσωτερικού δοχείου δεν έχει τοποθετηθεί σωστά. Ο ενδείκτης βαλβίδας ασφαλείας με πλωτήρα ή η ίδια η βαλβίδα ασφαλείας βρίσκεται στην επάνω θέση.	Ελέγξτε αν είναι σωστή η θέση της φλάντζας. Με ένα κατάλληλο εργαλείο (π.χ. σουβλί) ωθήστε τον ενδείκτη και/ή τη βαλβίδα προς στην κάτω θέση.
Το καπάκι της χύτρας ταχύτητας δεν μπορεί να ανοίξει.	Εξακολουθεί να υπάρχει πίεση στο εσωτερικό της χύτρας ταχύτητας.	Απελευθερώστε την πίεση από τη χύτρα ταχύτητας με το κουμπί B4 (προσθήκη συστατικών).
Το καπάκι της χύτρας ταχύτητας δεν ανοίγει μετά την εκτόνωση όλου του ατμού.	Η βαλβίδα ασφαλείας με πλωτήρα εξακολουθεί να βρίσκεται στην επάνω θέση.	Με ένα κατάλληλο εργαλείο (π.χ. σουβλί) ωθήστε τη βαλβίδα προς την κάτω θέση.

Διαφεύγει μεγάλη ποσότητα ατμού γύρω από το άκρο της χύτρας ταχύτητας.	Το καπάκι της χύτρας ταχύτητας δεν έχει κλείσει σωστά. Η φλάντζα του καπακιού εσωτερικού δοχείου δεν είναι στη θέση της ή έχει λερωθεί από υπολείμματα φαγητών. Η φλάντζα του καπακιού εσωτερικού δοχείου έχει φθαρεί ή υποστεί ζημιά	Ελέγξτε αν είναι σωστή η εγκατάσταση της φλάντζας στο καπάκι. Τοποθετήστε τη φλάντζα σωστά στο καπάκι ή καθαρίστε την.
	Το καπάκι εσωτερικού δοχείου έχει καταστραφεί ή παραμορφωθεί (π.χ. από πτώση στο δάπεδο).	Αντικαταστήστε την κατεστραμμένη φλάντζα με νέα του ίδιου τύπου.
	Υπάρχουν υπολείμματα φαγητού στη φλάντζα καπακιού του εσωτερικού δοχείου.	Επικοινωνήστε με το τμήμα σέρβις.
Διαφεύγει μεγάλη ποσότητα ατμού από τη βαλβίδα ασφαλείας με πλωτήρα A5 .	Η φλάντζα του καπακιού εσωτερικού δοχείου έχει φθαρεί ή υποστεί ζημιά	Αφαιρέστε τη φλάντζα από το καπάκι και καθαρίστε την. Αντικαταστήστε την κατεστραμμένη φλάντζα με νέα του ίδιου τύπου.
Διαφεύγει συνεχώς ατμός μέσω της βαλβίδας ατμού.	Βλάβη βαλβίδας ατμού.	Επικοινωνήστε με το τμήμα σέρβις.
Η εστία δεν θερμαίνεται.	Το καπάκι της χύτρας ταχύτητας δεν έχει κλείσει σωστά. Η εστία παρουσιάζει βλάβη ή το κύκλωμα ρεύματος είναι ελαττωματικό.	Κλείστε το καπάκι με τον σωστό τρόπο. Επικοινωνήστε με το τμήμα σέρβις.
Ανάβει στην οθόνη ο κωδικός E1 .	Ελαττωματικός κάτω αισθητήρας.	Επικοινωνήστε με το τμήμα σέρβις.
Ανάβει στην οθόνη ο κωδικός E2 .	Η θερμοκρασία του κάτω αισθητήρα είναι πολύ υψηλή.	Αποσυνδέστε την παροχή ρεύματος και αφού η χύτρα ταχύτητας κρυσώσει, συνδέστε την ξανά. Αν το σφάλμα δεν εξαφανιστεί, επικοινωνήστε με το τμήμα σέρβις.
Ανάβει στην οθόνη ο κωδικός E2 .	Διακοπή κυκλώματος του κάτω αισθητήρα.	Επικοινωνήστε με το τμήμα σέρβις.
Ανάβει στην οθόνη ο κωδικός E6 .	Διακοπή κυκλώματος του αισθητήρα καπακιού χύτρας ταχύτητας.	Επικοινωνήστε με το τμήμα σέρβις.

Ανάβει στην οθόνη ο κωδικός C1 .	Ενεργοποιήθηκε η προστασία υπερθέρμανσης.	Ελέγξτε εάν υπάρχει επαρκής ποσότητα φαγητού και νερού μέσα στο δοχείο και συμπληρώστε εάν χρειάζεται. Στη συνέχεια πατήστε B2 (Ακύρωση / Διατήρηση θερμότητας). Εάν ο κωδικός δεν εξαφανιστεί ακόμη και μετά από αυτό απουσνδέστε από την παροχή ρεύματος και μόλις η χύτρα ταχύτητας κρνώσει ενεργοποιήστε την ξανά. Εάν η δυσλειτουργία παραμείνει, επικοινωνήστε με κέντρο σέρβις.
Ανάβει στην οθόνη ο κωδικός E8 .	Έχει διακοπεί το κύκλωμα του διακόπτη πίεσης.	Επικοινωνήστε με το τμήμα σέρβις.
	Δεν υπάρχει αρκετό νερό.	Προσθέστε νερό.
Το ρύζι ή το φαγητό δεν μαγειρεύεται πλήρως ή είναι πολύ σκληρό.	Το καπάκι της χύτρας ταχύτητας άνοιξε πρόωρα.	Όταν ο κύκλος μαγειρέματος ολοκληρωθεί, αφήστε το καπάκι κλειστό για 5 λεπτά ή περισσότερο.
	Έχει τοποθετηθεί κατεψυγμένο φαγητό στο εσωτερικό δοχείο.	Αφήστε το κατεψυγμένο φαγητό να αποψυχθεί προτού το μαγειρέψετε.
Το ρύζι είναι πολύ μαλακό.	Υπάρχει πάρα πολύ νερό.	Μειώστε την ποσότητα του νερού.
	Το δοχείο συμπυκνώματος είναι γεμάτο ή νερό συμπυκνώματος τρέχει πάνω στην επιφάνεια της μονάδας χύτρας ταχύτητας.	Αδειάστε το δοχείο συμπυκνώματος ή επιλέξτε διαφορετική θέση για τη χύτρα ταχύτητας, ώστε να υπάρχει περισσότερος χώρος από πάνω για τον ατμό. Σκουπίστε το νερό.
Υπάρχει νερό πίσω από τη χύτρα ταχύτητας.		
Η χύτρα ταχύτητας εκλύει μια δυσάρεστη οσμή.	Υπάρχουν υπολείμματα τροφών ή άλλα υλικά στην εξωτερική επιφάνεια του εσωτερικού δοχείου ή στην εστία.	Ελέγξτε και, αν χρειάζεται, καθαρίστε τις επιφάνειες επαφής του εσωτερικού δοχείου και της εστίας.

ΑΠΟΘΗΚΕΥΣΗ

- Πριν από την αποθήκευσή της, η χύτρα ταχύτητας πρέπει να είναι εντελώς κρύα, καθαρή και στεγνή.
- Απουσνδέστε το φως του καλωδίου ρεύματος από την πρίζα της χύτρας ταχύτητας.
- Εισαγάγετε το αφαιρούμενο εσωτερικό δοχείο **A10** μέσα στο ενσωματωμένο εξωτερικό δοχείο **A11**. Τα αξεσουάρ **A16** έως **A19** μπορούν να τοποθετηθούν μέσα στο εσωτερικό δοχείο **A10**.
- Αν το επιτρέψει ο χώρος αποθήκευσής σας, συνιστάται να αποθηκεύετε με το καπάκι **A1** ανοιχτό, για να αφήνετε το εσωτερικό της χύτρας ταχύτητας να αερίζεται.
- Τοποθετήστε τη χύτρα ταχύτητας σε ένα καθαρό, στεγνό μέρος μακριά από παιδιά.



Προσοχή:

Φυλάσσετε τη χύτρα ταχύτητας προστατευμένη από ακραίες θερμοκρασίες, άμεση ηλιακή ακτινοβολία και υπερβολική υγρασία και μην την αποθηκεύετε σε υπερβολικά σκοτισμένο περιβάλλον. Μην τοποθετείτε τίποτα πάνω στη χύτρα ταχύτητας.

ΤΕΧΝΙΚΕΣ ΠΡΟΔΙΑΓΡΑΦΕΣ

Εύρος ονομαστικής τάσης..... 220–240 V AC
 Ονομαστική συχνότητα.....50/60 Hz
 Ισχύς εισόδου.....1 100 W
 Χωρητικότητα της χύτρας ταχύτητας..... 4 l
 Διαστάσεις δοχείου.....310 × 285 × 450 mm
 Πίεση λειτουργίας.....70 kPa
 Εύρος θερμοκρασίας..... 30-160 °C
 Βάρος.....6,7 kg
 Κατηγορία προστασίας.....IPX0

ΕΠΕΞΗΓΗΣΗ ΤΗΣ ΤΕΧΝΙΚΗΣ ΟΡΟΛΟΓΙΑΣ

Κατηγορία ασφαλείας για την προστασία από ηλεκτροπληξία:

IPX0 – Η συσκευή δεν προστατεύεται από επικίνδυνη επαφή ή από τις καταστρεπτικές επιδράσεις του νερού, το οποίο θα μπορούσε να εισέλθει στη συσκευή.

Οι παρούσες οδηγίες χρήσης υπόκεινται σε τροποποιήσεις στο κείμενο και στις τεχνικές παραμέτρους.

ΟΔΗΓΙΕΣ ΚΑΙ ΠΛΗΡΟΦΟΡΙΕΣ ΣΧΕΤΙΚΑ ΜΕ ΤΗΝ ΑΠΟΡΡΙΨΗ ΤΩΝ ΧΡΗΣΙΜΟΠΟΙΗΜΕΝΩΝ ΥΛΙΚΩΝ ΣΥΣΚΕΥΑΣΙΑΣ

Απορρίπτετε τα χρησιμοποιημένα υλικά συσκευασίας σε κάποιο ειδικό χώρο απορριμμάτων του δήμου σας.

ΑΠΟΡΡΙΨΗ ΜΕΤΑΧΕΙΡΙΣΜΕΝΟΥ ΗΛΕΚΤΡΙΚΟΥ ΚΑΙ ΗΛΕΚΤΡΟΝΙΚΟΥ ΕΞΟΠΛΙΣΜΟΥ

Όταν προϊόντα ή πρωτότυπα έγγραφα φέρουν αυτό το σύμβολο, αυτό σημαίνει ότι τα μεταχειρισμένα ηλεκτρικά ή ηλεκτρονικά προϊόντα δεν πρέπει να απορρίπτονται μαζί με τα υπόλοιπα οικιακά απορρίμματα. Για την ορθή απόρριψη, ανανέωση και ανακύκλωση, παραδώστε αυτές τις συσκευές σε καθορισμένα σημεία συλλογής. Εναλλακτικά, σε κάποιες χώρες της Ευρωπαϊκής Ένωσης ή άλλες ευρωπαϊκές χώρες μπορείτε να επιστρέψετε τη συσκευή στο τοπικό κατάρστημα από όπου την αγοράσατε και να προμηθευτείτε μια νέα συσκευή εφάμιλλης ποιότητας.

Η ορθή απόρριψη αυτού του προϊόντος συμβάλλει στην εξοικονόμηση πολύτιμων φυσικών πόρων και προστατεύει το περιβάλλον και την ανθρώπινη υγεία που διαφορετικά θα επηρεάζονταν από την ακατάλληλη απόρριψη των απορριμμάτων. Συμβουλευτείτε τις τοπικές αρχές ή κάποια μονάδα συλλογής απορριμμάτων για περισσότερες λεπτομέρειες.

Σύμφωνα με τους εθνικούς κανονισμούς, ενδεχομένως να επιβάλλονται πρόστιμα για την εσφαλμένη απόρριψη αυτού του τύπου απορριμμάτων. **Για επιχειρήσεις με έδρα σε χώρες της Ευρωπαϊκής Ένωσης** Αν θέλετε να απορρίψετε ηλεκτρικές ή ηλεκτρονικές συσκευές, ζητήστε τις απαραίτητες πληροφορίες από το κατάστημα πώλησης ή τον προμηθευτή σας. **Απόρριψη σε άλλες χώρες εκτός της Ευρωπαϊκής Ένωσης** Αυτό το σύμβολο ισχύει στην Ευρωπαϊκή Ένωση. Εάν επιθυμείτε να απορρίψετε αυτό το προϊόν ζητήστε τις απαραίτητες πληροφορίες σχετικά με τη σωστή μέθοδο απόρριψης από τον τοπικό δημοτικό φορέα ή το κατάστημα αγοράς.

Σύμφωνα με τους εθνικούς κανονισμούς, ενδεχομένως να επιβάλλονται πρόστιμα για την εσφαλμένη απόρριψη αυτού του τύπου απορριμμάτων.

Για επιχειρήσεις με έδρα σε χώρες της Ευρωπαϊκής Ένωσης Αν θέλετε να απορρίψετε ηλεκτρικές ή ηλεκτρονικές συσκευές, ζητήστε τις απαραίτητες πληροφορίες από το κατάστημα πώλησης ή τον προμηθευτή σας. **Απόρριψη σε άλλες χώρες εκτός της Ευρωπαϊκής Ένωσης** Αυτό το σύμβολο ισχύει στην Ευρωπαϊκή Ένωση. Εάν επιθυμείτε να απορρίψετε αυτό το προϊόν ζητήστε τις απαραίτητες πληροφορίες σχετικά με τη σωστή μέθοδο απόρριψης από τον τοπικό δημοτικό φορέα ή το κατάστημα αγοράς.

Αυτό το προϊόν ζητήστε τις απαραίτητες πληροφορίες σχετικά με τη σωστή μέθοδο απόρριψης από τον τοπικό δημοτικό φορέα ή το κατάστημα αγοράς.



Το συγκεκριμένο προϊόν πληροί όλες τις βασικές απαιτήσεις των σχετικών με αυτό οδηγιών της Ε.Ε