



HR ■ Pekač za vafle

Prijevod originalnog priručnika

PAŽLJIVO PROČITAJTE I SPREMITE ZA BUDUĆU UPOTREBU.

- Ovaj uređaj mogu koristiti djeca od 8 godina ili starija te osobe s fizičkim ili mentalnim nedostacima ili osobe bez iskustva, ako su pod odgovarajućim nadzorom ili ako su obaviještene o tome kako koristiti proizvod na siguran način te ako razumiju potencijalne opasnosti.
- Djeca se ne smiju igrati s uređajem.
- Ako se električni kabel ošteti, dajte ga zamijeniti kod ovlaštenog servisnog tehničara da bi se izbjegla opasna situacija. Uređaj se ne smije koristiti ako je kabel napajanja oštećen.
- Djeca ne smiju obavljati čišćenje i korisničko održavanje osim ako su starija od 8 godina i pod nadzorom.
- Djeci mlađoj od 8 godina nemojte dopuštati pristup uređaju i njegovom kabelu.



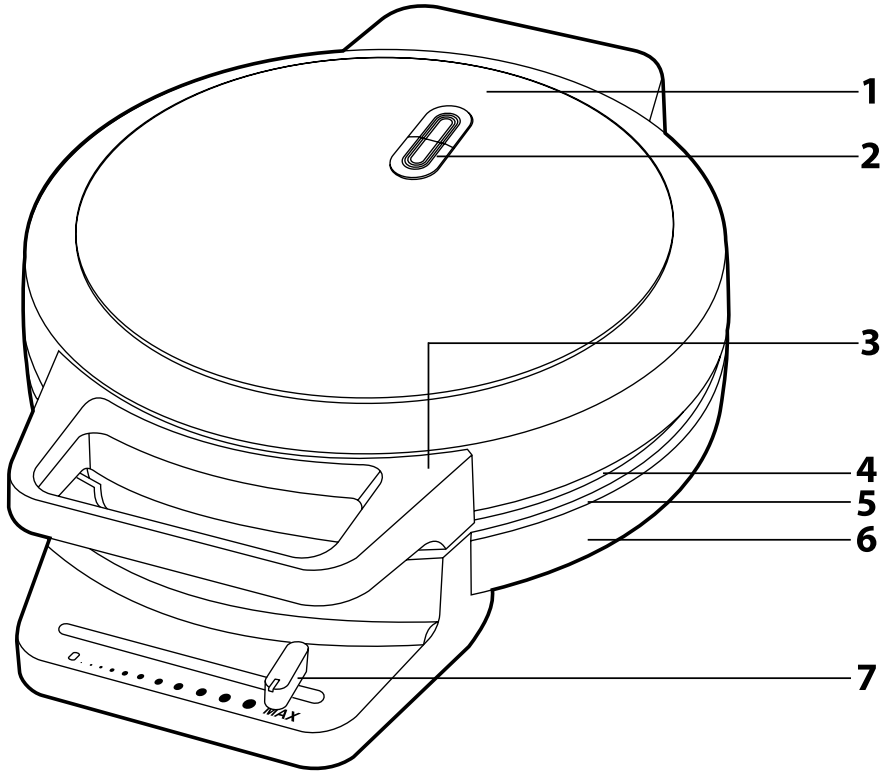
Pažnja:

Ovaj uređaj nije dizajniran za upravljanje pomoću programiranog uređaja, vanjskog vremenskog prekidača ili daljinskog upravljača.

- Obrišite vanjsku površinu pekača za vafle spužvom natopljenom s malo tople vode.
- Prije ukapčanja uređaja u električnu utičnicu provjerite odgovara li nazivni napon na naljepnici sa specifikacijama uređaja naponu električne utičnice u koju želite ukopčati uređaj.
- Ukopčajte uređaj samo u pravilno uzemljenu utičnicu.
- Uređaj je namijenjen samo za upotrebu u kućanstvu. Nije namijenjen za upotrebu na lokacijama kao što su:
 - kuhinje za djelatnike u trgovinama, uredima i drugim radnim mjestima;
 - hotelske ili motelske sobe ili drugi prostori za boravak;
 - poljoprivredne farme;
 - prenoćišta s doručkom
- Nemojte koristiti uređaj u industrijskim okruženjima, na otvorenom ili za svrhe za koje nije predviđen.
- Nemojte stavljati uređaj na rubove prozora, ploče kuhinjskog sudopera ili nestabilne površine. Uvijek ga postavite na stabilnoj, vodoravnoj i suhoj površini.

- Nemojte stavljati uređaj na električna ili plinska kuhala ili blizu njih, nemojte ga ostavljati u blizini otvorenog plamena ili uređaja koji su izvori topline.
- Da biste izbjegli opasnost od ozljede uslijed električnog udara, nemojte uranjati nijedan dio uređaja u vodu ili bilo kakvu drugu tekućinu.
- Ovaj uređaj se smije koristiti samo s originalnim pločama pekača za vafle koje su isporučene uz njega.
- Tijekom rada potreban je dovoljan prostor za strujanje zraka iznad uređaja i sa svih njegovih strana. Nemojte koristiti uređaj blizu zapaljivih materijala kao što su zavjese, krpe za brisanje, itd.
- Ova funkcija je namijenjena samo za pravljenje vafla. Uređaj ne služi za pripremu nikakvih drugih vrsta jela, npr. flambiranih jela.
- Očistite površinu ploča nakon svake upotrebe, kako je opisano u poglavlju "Održavanje i čišćenje".
- Uvijek isključite uređaj i iskopčajte ga iz utičnice kada ga ostavljate bez nadzora, nakon završetka upotrebe te prije premještanja ili čišćenja. Prije premještanja, čišćenja ili pohrane uređaja pustite ga da se do kraja ohladi.
- Prije premještanja uređaja provjerite da nema preostale smjese na pločama pekača za vafle.
- Iskopčajte kabel iz utičnice povlačenjem utikača električnog kabela, nikada povlačenjem samog kabela. U suprotnom to može oštetiti kabel napajanja ili utičnicu.
- Pazite da električni kabel ne vidi preko ruba stola i da ne dodiruje vruću površinu.
- Nemojte koristiti produžni kabel.
- Da biste izbjegli opasnost od ozljede električnim udarom, nemojte samo popravljati uređaj niti obavljati bilo kakva podešavanja na njemu. Prepustite sve popravke ili podešavanja ovlaštenom servisnom centru. Neovlaštenim modifikacijama uređaja riskirate poništavanje prava koja vam daje jamstvo u slučaju nezadovoljavajućeg rada ili kvalitete.

A



- Prije korištenja ovog uređaja temeljito pročitajte korisnički priručnik, čak i u slučajevima kada ste se prethodno upoznali s radom sličnih vrsta uređaja. Koristite ovaj uređaj samo onako kako je opisano u ovom korisničkom priručniku. Držite ovaj korisnički priručnik na sigurnom mjestu gdje ga ubuduće možete lako naći.
- Preporučujemo da zadržite originalnu kartonsku kutiju, materijal ambalaže, račun, izjavu proizvođača ili jamstvo barem u trajanju pravne odgovornosti za nezadovoljavajući rad ili kvalitetu. U slučaju transporta, preporučujemo da zapakirate uređaj u originalnu kutiju od proizvođača.

OPIS UREĐAJA

- | | |
|--|------------------------------------|
| A1 Gornji poklopac | A3 Ručka |
| A2 Indikatorsko svjetlo (crveno polje znači da je uređaj ukopčan u električnu utičnicu, a zeleno polje znači da se ploče zagrijevaju) | A4 Gornja ploča |
| | A5 Donja ploča |
| | A6 Postolja pekača za vafle |
| | A7 Klizač za razinu jačine |

PRIJE PRVE UPOTREBE

- Prije prve upotrebe izvadite uređaj i dodatni pribor iz ambalaže i uklonite sve promotivne etikete i naljepnice. Provjerite da ni uređaj niti bilo koji dio uređaja nije oštećen.
- Primite pekač za vafle za ruku **A3** i otklopite gornju ploču **A4**. Obrisite gornju ploču **A4** i donju ploču **A5** mekanom spužvom lagano navlaženom u toploj vodi. Zatim osušite brisanjem čistom krpom. Pazite da obje ploče budu čiste i suhe.
- Prije upotrebe, preporučujemo da premažete obje ploče malom količinom biljnog ulja. Rasporedite ga jednoliko. Uklonite višak ulja papirnatim ručnikom.

RAD S APARATOM

- Ukopčajte utikač kabela u električnu utičnicu. Upaliti će se indikatorsko svjetlo **A2** i pekač za vafle će se početi zagrijevati.
- Postavite klizač na željenu razinu jačine. Pomicanje klizača udesno prema oznaci „MAX“ će podesiti razinu tamnijeg pečenja, dok će pomicanje klizača ulijevo prema oznaci „0“ podesiti razinu svijetlijeg pečenja. Kada prvi put koristite pekač za vafle, preporučujemo da postavite klizač približno na polovicu ljestvice i zatim podesite po potrebi.



Napomena:

kad se pekač za vafle prvi put uključuje, može se pojaviti mala količina dima ili mirisa. To je normalna pojava koja će nestati s daljnjom upotrebom.

- Dok se pekač za vafle zagrijeva, pripremite smjesu za vafle.
- Kada se zeleno polje na indikatorskom svjetlu **A2** isključuje, pekač za vafle je spreman za upotrebu.
- Crveno polje na indikatorskom svjetlu **A2** znači da je uređaj ukopčan u električnu utičnicu i ostat će upaljeno tijekom rada uređaja, dok se utikač napajanja ne iskopča iz električne utičnice.
- Zeleno svjetlo na indikatorskom svjetlu **A2** se može upaliti dok se vafle peče. To znači da se ploče zagrijevaju na radnu temperaturu. To je normalno.
- Otklopite gornju ploču **A4** pomoću ručke **A3**. Pažljivo izlijte smjesu za vafle na donju ploču **A5**. Pazite da se jednoliko razlije i po potrebi ju razmažite prikladnom špatulom otpornom na toplinu.
- Pažljivo zaklopite gornju ploču **A4**. Izbjegavajte upotrebu pretjerane sile jer to može uzrokovati da smjesa iscuri van iz prostora između ploča.
- Pustite da se vafli peku na 3 - 5 minuta, prema potrebi. Redovito provjerite razinu pečenosti.
- Čim se vafli ispeku, otklopite gornju ploču **A4** pomoću ručke i pažljivo izvadite vafle pomoću drvene žlice ili prikladnog toplinski otpornog plastičnog pribora. Nikada nemojte koristiti metalne ili oštre predmete. To može ogrebat i neljepljivu površinu ploča pekača za vafle.
- Ponovite ovaj postupak s ostatkom smjese.

Napomena:

ako se vafli zapeku za ploče, preporučujemo da ih premažete malom količinom biljnog ulja.

- Kada ne koristite pekač za vafle, iskopčajte utikač kabela napajanja iz električne utičnice i pustite da se pekač za vafle ohladi prije čišćenja.

ČIŠĆENJE I ODRŽAVANJE

- Prije čišćenja uređaja, iskopčajte utikač napajanja iz električne utičnice i pustite da se uređaj ohladi.
- Za čišćenje, nemojte koristiti abrazivna sredstva za čišćenje, otapala, itd. koja bi mogla oštetiti aparat. Nemojte čistiti ploče pekača za vafle pomoću čelične vune ili spužve sa čeličnom vunom, itd. Nijedan dio aparata nije prikladan za pranje u perlici posuda.



Upozorenje:

Da biste spriječili ozljede električnim udarom, nemojte uranjati uređaj, kabel napajanja ili utikač u vodu ili bilo koju drugu tekućinu.

- Primite pekač za vafle za ruku **A3** i otklopite gornju ploču **A4**. Obrisite gornju ploču **A4** i donju ploču **A5** mekanom spužvom lagano navlaženom u toploj vodi. Zatim osušite brisanjem čistom krpom. Pazite da obje ploče budu čiste i suhe.
- Obrisite vanjsku površinu uređaja spužvom natopljenom s malo tople vode. Zatim ju osušite brisanjem čistom krpom.
- Nakon čišćenja, preporučujemo da premažete obje ploče malom količinom biljnog ulja. Rasporedite ga jednoliko. Uklonite višak ulja papirnatim ručnikom.

Pohrana

- Kada planirate ne koristiti uređaj dulje vrijeme, iskopčajte utikač iz električne utičnice, pustite da se uređaj ohladi i očistite ga prema gore navedenim uputama.
- Prije pohrane, provjerite je li uređaj i sav pribor temeljito očišćen i suh.
- Čuvajte uređaj na suhom, čistom i dobro ventiliranom mjestu koje nije izloženo ekstremnim temperaturama i koje je izvan doseg a djece.

TEHNIČKE SPECIFIKACIJE

Nazivni raspon napona	220 – 240 V~
Nazivna frekvencija.....	50 / 60 Hz
Nazivna ulazna snaga	1.000 W

Zadržavamo pravo na izmjenu teksta i tehničkih specifikacija.

UPUTE I INFORMACIJE VEZANE UZ ODLAGANJE ISKORIŠTENIH MATERIJALA ZA AMBALAŽU

Odložite iskorištene materijale za ambalažu na ovlaštenom odlagalištu u vašem mjestu.

ODLAGANJE ISKORIŠTENE ELEKTRIČNE I ELEKTRONIČKE OPREME



Ovaj simbol na proizvodima ili originalnim dokumentima znači da se iskorišteni električni ili elektronički proizvodi ne smiju odlagati u obični kućanski otpad. Radi pravilnog zbrinjavanja, obnavljanja i recikliranja, predajte takve uređaje na predviđenim mjestima za to. Također, u nekim državama Europske unije ili drugim europskim zemljama možete vratiti uređaj lokalnom prodavaču kada kupujete ekvivalentan novi uređaj.

Pravilno odlaganje ovog proizvoda pomaže u spašavanju vrijednih prirodnih resursa te sprječava potencijalne negativne učinke za okoliš i ljudsko zdravlje, koji bi nastali nepravilnim odlaganjem otpada. Zatražite više pojedinosti od lokalnih nadležnih tijela ili prikupljališta.

U skladu s državnim propisima, moguće su kazne za nepropisno odlaganje ove vrste otpada.

Za poslovne subjekte u državama Europske unije

Ako želite odbaciti električne ili elektroničke uređaje, zatražite informacije od prodavača ili dobavljača.

Odlaganje u drugim zemljama izvan Europske unije

Ovaj simbol je važeći u Europskoj uniji. Ako želite odbaciti ovaj proizvod, zatražite potrebne informacije o pravilnom načinu odlaganja od lokalnih nadležnih tijela ili prodavača.



Ovaj proizvod zadovoljava sve osnovne zahtjeve EU direktiva vezanih uz njega.