



LT ■ Waffle maker

Originalios naudojimo instrukcijos vertimas

ATIDŽIAI PERSKAITYKITE IR PASILIKITE JAS ATEIČIAI.

- Šį prietaisą galima naudoti vaikams nuo 8 metų amžiaus ir asmenims, turintiems psichinių, jutiminių arba protinių negalių arba neturintiems patirties naudotis šiuo gaminiu, jeigu jie yra prižiūrimi arba instruktuojami, kaip saugiai naudoti šį gaminį, ir supranta atitinkamus pavojus.
- Vaikai negali žaisti šiuo prietaisu.
- Jei maitinimo laidas yra pažeistas, jį pakeisti turi įgaliotojo techninės priežiūros centro meistras, kad būtų išvengta pavojingos situacijos. Draudžiama naudoti šį prietaisą, jei jo maitinimo laidas arba kištukas pažeistas.
- Valymo ir priežiūros darbų negali atlikti jaunesni nei 8 metų vaikai ir turi būti užtikrinama atitinkama priežiūra.
- Laikykite prietaisą ir jo maitinimo laidą vaikams iki 8 metų nepasiekiamoje vietoje.

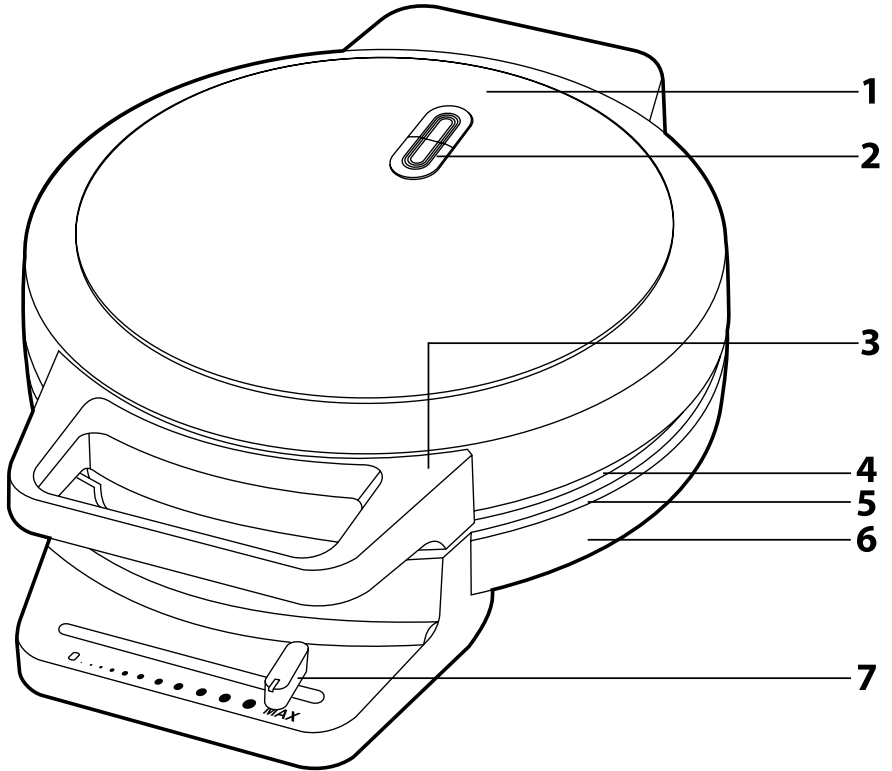
**Dėmesio!**

Šio prietaiso negalima valdyti su programuojamu prietaisu, išoriniu laikmačio jungikliu arba nuotolinio valdymo pulteliu.

- Nuvalykite vaflinės plokščių paviršių šiek tiek šiltu vandeniu sudrėkinta kempine.
- Prieš įjungdami prietaisą į elektros lizdą, patikrinkite, ar prietaiso etiketėje nurodyta įtampa sutampa su lizdo, prie kurio norite jungti prietaisą, elektros įtampa.
- Šį prietaisą junkite tik į tinkamai įžemintą lizdą.
- Šis prietaisas skirtas naudoti tik buityje. Jis nėra skirtas naudoti toliau nurodytose vietose:
 - parduotuvėse, biuruose, kitose darbo aplinkose esančiose virtuvėse personalui;
 - viešbučių ir motelių kambariuose bei kitose gyvenamosiose patalpose;
 - žemės ūkio fermose;
 - svečių namuose, siūlančiuose nakvynę ir pusryčius.
- Nenaudokite šio buitinio prietaiso pramoninėje aplinkoje ar lauke, arba ne pagal numatytąją paskirtį.

- Nestatykite prietaiso ant palangių, virtuvės kriauklių indų džiovyklių arba nestabilių paviršių. Visada dėkite jį ant stabilaus, lygaus ir sauso paviršiaus.
- Nedėkite prietaiso ant elektrinės ar dujinės viryklės arba netoli jų. Nelaikykite jo šalia atviros ugnies ar šilumos šaltinių.
- Norėdami išvengti galimo sužalojimo dėl elektros smūgio, nemerkite jokių šio prietaiso dalių į vandenį ar kokį nors kitą skystį.
- Šį prietaisą galima naudoti tik su originaliomis, su juo pateiktomis vaflinės plokštėmis.
- Naudojant prietaisą, virš jo ir iš visų jo pusių turi būti pakankamai vietos orui cirkuliuoti. Nenaudokite prietaiso šalia degių medžiagų, pavyzdžiui užuolaidų, virtuvės rankšluosčių ir pan.
- Šis prietaisas skirtas tik vafliams kepti. Šio prietaiso negalima naudoti jokiems kitiems, pavyzdžiui, flambiruotiems patiekalams, gaminti.
- Po kiekvieno naudojimo nuvalykite plokštes, kaip aprašyta skyriuje „Techninė priežiūra ir valymas“.
- Visada išjunkite prietaisą ir atjunkite jį nuo elektros lizdo, kai jį paliekate be priežiūros, pabaigę jį naudoti arba prieš jį valydami arba perstatydami į kitą vietą. Prieš perstatydami, valydami arba padėdami prietaisą į saugojimo vietą, palaukite, kol jis visiškai atvės.
- Prieš pernešdami prietaisą į kitą vietą, patikrinkite, ar ant vaflinės plokščių neliko tešlos.
- Atjunkite maitinimo laidą nuo elektros lizdo, atsargiai ištraukdami maitinimo laido kištuką – niekuomet netraukite už maitinimo laido. Priešingu atveju taip galite pažeisti maitinimo laidą arba lizdą.
- Uztikrinkite, kad elektros laidas nekabotų nuo stalo krašto ir nesiliestų su įkaitusių paviršiumi.
- Nenaudokite ilginamojo laido.
- Kad išvengtumėte susižeidimo pavojaus, neremontuokite prietaiso patys ir nedarykite jam jokių pakeitimų. Visus remonto darbus privaloma atlikti įgaliotajame techninės priežiūros centre. Jei remontuosite prietaisą patys, nebegalios garantija, ir negalėsite kreiptis į gamintoją dėl netinkamo prietaiso veikimo.

A



- Prieš pradėdami naudoti šį būtinių prietaisą, atidžiai perskaitykite šį naudotojo vadovą net ir tuo atveju, jeigu anksčiau jau esate susipažinę su panašaus tipo būtinais prietaisais. Prietaisą naudokite tik taip, kaip aprašyta šiame naudotojo vadove. Laikykite šį naudotojo vadovą saugioje vietoje, kad ateityje galėtumėte jį lengvai peržiūrėti.
- Rekomenduojame išsaugoti originalią pakuootę dėžė, pakuootę medžiagas, pirkimo kvitą ir pardavėjo atsakomybės pareiškimą bei garantijos kortelę bent toki laikotarpį, kurio galima kreiptis į gamintoją dėl nepatenkinamos kokybės ar veikimo. Jei prietaisą pervežate, rekomenduojame jį supakuoti į originalią gamintojo pakuootę.

PRIETAISO APRĄŠYMAS

- | | |
|---|--------------------------------------|
| A1 Viršutinis dangtis | A3 Rankena |
| A2 Kontrolinė lemputė (raudonai šviečiantis langelis rodo, kad prietaisas yra prijungtas prie elektros lizdo; žaliai šviečiantis langelis rodo, kad plokštės kaista) | A4 Viršutinė plokštė |
| | A5 Apatinė plokštė |
| | A6 Vaflinės pagrindas |
| | A7 Kepimo lygio reguliatorius |

PRIEŠ NAUDOJANT PIRMĄ KARTĄ

- Prieš naudodami pirmą kartą, išpakuokite prietaisą bei jo priedus ir nuimkite visas reklamines etiketes bei lipdukus. Patikrinkite prietaisą ir visas jo dalis, ar niekas neapgadinta.
- Laikydami vaflinę už rankenos **A3** atidarykite viršutinę plokštę **A4**. Nuvalykite viršutinę **A4** ir apatinę **A5** plokštes šiek tiek šiltu vandeniu sudrėkinta minkšta kempine. Paskui nusausinkite švaria valymo šluoste. Patikrinkite, ar abi plokštės yra švarios ir sausos.
- Prieš pradėdami naudoti, abi plokštes rekomenduojama patepti trupučiu augalinio aliejaus. Patepkite vienodu sluoksniu. Aliejaus perteklių nuvalykite popieriniu virtuviniu rankšluostėliu.

PRIETAISO VALDYMAS

- Ikiškite maitinimo kabelio kištuką į elektros lizdą. Užsideds kontrolinė lemputė **A4** ir vaflinė pradės kaisti.
- Slinkdami reguliatorių nustatykite norimą kepimo lygį. Traukiant reguliatorių dešinėn, užrašo „MAX“ (Maks.) link, vafliai labiau apkeps, bus tamsesni, o traukiant reguliatorių kairėn, „0“ žymos link, vafliai apkeps mažiau, bus šviesesni. Naudojant vaflinę pirmą kartą, reguliatorių rekomenduojame nustatyti maždaug ties skalės viduriu, o paskui kepimo lygį atitinkamai pareguliuoti.



Pastaba.

Ijungus vaflinę pirmą kartą, ji gali šiek tiek dūmyti. Tai normalu, ir po kurio laiko tai turėtų dingti.

- Kol vaflinė kaista, paruoškite vaflių tešlą.
- Vos tik žalias kontrolinės lemputės **A2** langelis užges, vaflinę bus paruošta naudoti.
- Raudonas kontrolinės lemputės **A2** langelis rodo, kad prietaisas yra prijungtas prie elektros tinklo lizdo, ir, naudojantis prietaisu, jis visą laiką švies raudonai, kol maitinimo kabelio kištuką ištrauksite iš elektros lizdo.
- Žalias kontrolinės lemputės **A2** langelis gali užsidedti ir kepat vaflį. Jis rodo, kad plokštės kaista iki kepimo temperatūros. Tai – normalu.
- Pakelkite plokštę **A4** paėmę už rankenos **A3**. Atsargiai užpilkite vaflių tešlos ant apatinės plokštės **A5**. Įstikinkite, kad tešla vienodai paskirstyta ant plokštės, ir, jei reikia, tolygiai ją paskirstykite karščiu atsparia mentele.
- Atsargiai nuleiskite viršutinę plokštę **A4**. Stenkitės stipriai nespausti, kad tešla gali ištekėti pro tarpą tarp plokščių.
- Kiekvienu vaflį kepkite 3–5 minutes, savo nuožiūra pareguliuodami laiką. Reguliariai tikrinkite, ar vaflis pakankamai apskrūdęs.
- Kai vaflis iškeps, pakelkite viršutinę plokštę **A4** paėmę už rankenos ir atsargiai išimkite vaflį mediniu šaukštu ar kitu tinkamu, karščiu atspariu plastikiniu virtuviniu įrankiu. Niekada nenaudokite metalinių ar aštrių įrankių. Jais galite subraižyti nesvylandią vaflinės plokščių dangą.
- Kartokite šiuos veiksmus, kol išnaudosite visą likusią vaflių tešlą.



Pastaba.

Jei vafliai limpa prie plokščių, patepkite jas trupučiu augalinio aliejaus.

- Pabaigę naudotis vafline, atjunkite maitinimo kabelio kištuką nuo elektros lizdo ir palaukite, kol vaflinė atvės, tada galėsite ją išvalyti.

VALYMAS IR TECHINIS PRIEžiūra

- Prieš valydami, atjunkite maitinimo laido kištuką nuo elektros lizdo ir palaukite, kol prietaisas atvės.
- Nevalykite šviečiamosiomis valymo priemonėmis, tirpikliais ir pan., nes tokie valikliai gali sugadinti prietaisą. Nevalykite vaflinės plokščių plieno vatos šveistukais, kempinėmis su plieno vata ir pan. valymo priemonėmis. Jokių šio prietaiso dalių negalima plauti indaplovėje.



Įspėjimas!

Kad išvengtumėte sužalojimo dėl elektros šoko, niekada nemerkitė prietaiso, jo maitinimo laido arba kištuko į vandenį arba bet kokią kitą skystį.

- Laikydami vaflinę už rankenos **A3** atidarykite viršutinę plokštę **A4**. Nuvalykite viršutinę **A4** ir apatinę **A5** plokštes šiek tiek šiltu vandeniu sudrėkinta minkšta kempine. Paskui nusausinkite švaria valymo šluoste. Patikrinkite, ar abi plokštės yra švarios ir sausos.
- Nuvalykite išorinį prietaiso paviršių šiek tiek šiltu vandeniu sudrėkinta kempine. Paskui nusausinkite švaria valymo šluoste.
- Nuvalius abi plokštes, jas rekomenduojama patepti trupučiu augalinio aliejaus. Patepkite vienodu sluoksniu. Aliejaus perteklių nuvalykite popieriniu virtuviniu rankšluostėliu.

Laikymas

- Jei prietaisu ilgai nesinaudosite, atjunkite jo kištuką nuo maitinimo lizdo, palaukite, kol prietaisas atvės, ir nuvalykite jį vykdydami nurodymus aukščiau pateiktus nurodymus.
- Prieš padėdami prietaisą į jo saugojimo vietą, patikrinkite, ar jis ir visos jo dalys yra visiškai švarios ir sausos.
- Prietaisą laikykite sausoje švarioje, gerai vėdinamoje, nuo ekstremalių temperatūros sąlygų apsaugotoje, vaikams nepasiekiamoje vietoje.

TECHINIS SPECIFIKACIJOS

Nominali įtampa.....220–240 V~
 Nominalus dažnis 50 / 60 Hz
 Nominali galios įvestis.....1 000 W

Mes pasiliekame teisę keisti tekstą ir technines specifikacijas.

NURODYMAI IR INFORMACIJA, SUSIJĘ SU PANAUDOTOS PAKUOTĖS MEDŽIAGŲ ŠALINIMU

Pakuotės medžiagas išmeskite tik atliekoms perdirbti skirtose vietose.

PANAUDOTŲ ELEKTRINIŲ IR ELEKTRONINIŲ PRIETAISŲ ŠALINIMAS



Ant gaminių ar dokumentų nurodytas simbolis rodo, kad elektrinių ar elektroninių prietaisų negalima išmesti su būtinėmis atliekomis. Norėdami juos utilizuoti tinkamai, atiduokite perdirbti ar utilizuoti į specialius tokios įrangos surinkimo punktus. Kai kuriose Europos Sąjungos valstybėse arba kitose Europos valstybėse prietaisus galima grąžinti pardavėjui perkant lygiavertį naują prietaisą.

Kitaip nei netinkamas atliekų šalinimas, tinkamas gaminių utilizavimas padeda taupyti gaminius išteklius, saugo gamtą ir žmonių sveikatą. Daugiau informacijos teiraukitės vietinėje atsakingoje institucijoje. Pagal valstybinius įstatymus už netinkamą tokių atliekų išmetimą gali būti taikomos baudos.

Verslo įmonės ES šalyse

Jei norite utilizuoti elektrinių ar elektroninių prietaisų atliekas, reikalingos informacijos teiraukitės pardavėjo ir tiekėjo.

Utilizavimas ne Europos Sąjungos šalyse

Šis simbolis galioja Europos Sąjungoje. Jei norite išmesti šį gaminį, reikiamos informacijos apie tinkamą šalinimo būdą teiraukitės vietinių vyriausybių departamentų arba savo pardavėjo.



Šis gaminytis atitinka visas atitinkamų ES direktyvų nuostatas.