



PL ■ Gofrownica

Tłumaczenie oryginalnej instrukcji

PROSIMY PRZECZYTAĆ UWAŻNIE I ZACHOWAĆ NA PRZYSZŁOŚĆ

- Niniejsze urządzenie mogą obsługiwać dzieci w wieku 8 lat oraz starsze lub osoby z obniżonymi fizycznymi, zmysłowymi lub psychicznymi zdolnościami lub też z niedostatecznymi doświadczeniami lub wiedzą, o ile znajdują się pod nadzorem, lub jeśli zostały pouczone o tym, jak obchodzić się z nim w bezpieczny sposób i rozumiejące potencjalne niebezpieczeństwa.
- Dzieci nie mogą bawić się urządzeniem.
- Jeżeli przewód zasilający uległ uszkodzeniu, jego wymianę należy wykonać w specjalizowanym punkcie serwisowym, w celu uniknięcia pojawienia się niebezpiecznych sytuacji. Zabrania się używania urządzenia z uszkodzonym przewodem zasilającym.
- Czyszczenie i konserwację przeznaczoną do wykonywania przez użytkownika, mogą wykonywać dzieci do 8 roku życia będące pod nadzorem.
- Dzieci poniżej 8 roku życia należy trzymać poza zasięgiem urządzenia i jego przewodu zasilającego.

**Ostrzeżenie:**

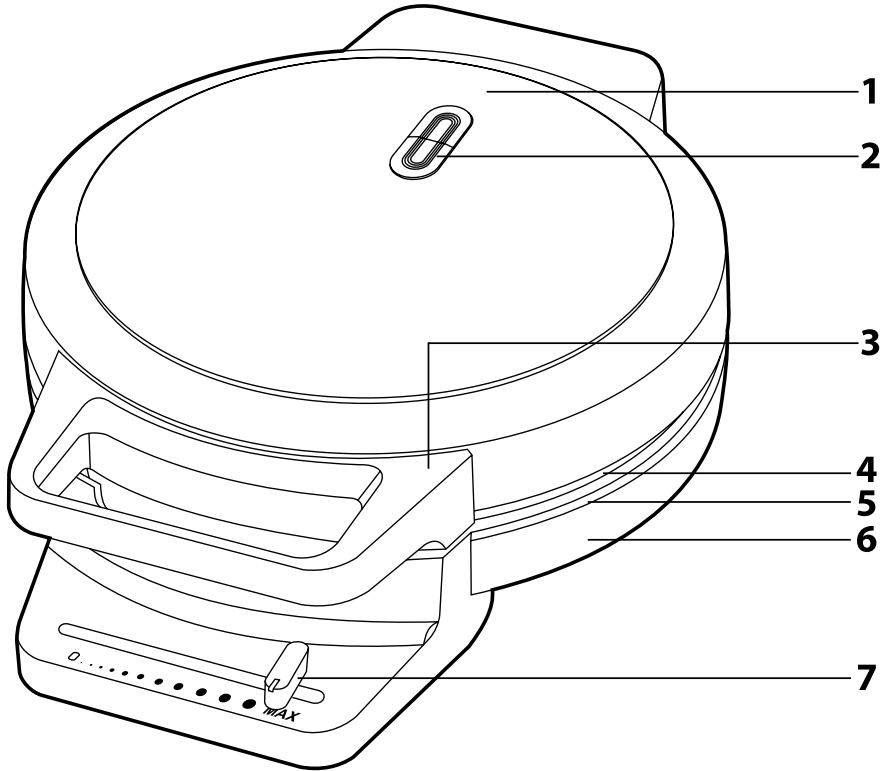
Niniejsze urządzenie nie jest przeznaczone do sterowania za pośrednictwem programatora, zewnętrznego wyłącznika czasowego lub zdalnego sterowania.

- Płyty do przyrządzania gofrów wytrzyj miękką gąbką lekko zwilżoną w ciepłej wodzie.
- Przed podłączeniem urządzenia do gniazdka elektrycznego upewnij się, że napięcie znamionowe podane na tabliczce fabrycznej urządzenia jest zgodne z napięciem elektrycznym w gniazdku, do którego urządzenie zostanie podłączone.
- Urządzenie podłączaj wyłącznie do prawidłowo uziemionego gniazdka sieciowego.
- Urządzenie jest przeznaczone wyłącznie do użytku w gospodarstwach domowych. Urządzenie nie jest przeznaczone do eksploatacji w:

- aneksy kuchenne dla personelu sklepów, w biurach pozostałych miejscach pracy;
- pokoje hotelowe lub motelowe i inne pomieszczenia mieszkalne;
- farmach rolnych;
- placówkach oferujących usługi noclegowe ze śniadaniem.
- Zabrania się eksploatacji urządzenia w środowisku przemysłowym albo na zewnątrz, lub do innych celów, niż do których jest przeznaczone.
- Nie stawiaj urządzenia na parapetach okien, zlewozmywaku z ociekaczem lub niestabilnych powierzchniach. Urządzenie zawsze stawiaj na stabilnej, równej i czystej powierzchni.
- Nie stawiaj urządzenia na kuchence elektrycznej lub gazowej ani w ich otoczeniu, nie stawiaj w pobliżu otwartego ognia lub urządzenia będącego źródłem ciepła.
- Aby zapobiec porażeniu prądem nie zanurzaj urządzenia w wodzie ani w innej cieczy.
- Urządzenie można eksploatować wyłącznie z oryginalnymi płytami do przyrządzania gofrów, które są dostarczane wraz z urządzeniem.
- Podczas pracy, nad urządzeniem i wokół niego musi być wystarczająco dużo wolnego miejsca pozwalającego na obieg powietrza. Nie używaj urządzenia w pobliżu materiałów palnych, np. firany, ścierki do naczyń itp.
- Urządzenie jest przeznaczone wyłącznie do przyrządzania gofrów. Urządzenia nie można stosować do przyrządzania innych potraw np. flambiowanych potraw.
- Po każdym użyciu należy oczyścić powierzchnie płyt, według instrukcji zawartych w rozdziale Konserwacja i czyszczenie.
- Po zakończeniu eksploatacji oraz przed przystąpieniem do czyszczenia lub przemieszczeniem urządzenia, należy urządzenie zawsze odłączyć od gniazdka elektrycznego. Przed przemieszczeniem, czyszczeniem lub schowaniem urządzenia, należy odczekać do jego całkowitego wystygnięcia.
- Przed przemieszczeniem urządzenia należy przekonać się, czy na płytach do przyrządzania gofrów nie pozostały resztki ciasta.
- Przewód zasilający odłączyć od gniazdka elektrycznego wyłącznie osiągając za wtyczkę, nie za przewód, Inaczej mogłoby dojść do uszkodzenia przewodu zasilającego lub gniazdka.
- Przestrzegaj, aby przewód zasilający nie przechodził przez krawędź stołu lub nie dotykał gorącej powierzchni.
- Nie używać przedłużaczy

- Aby uniknąć niebezpieczeństwa porażenia prądem elektrycznym, zabrania się wykonywania we własnym zakresie napraw, dostosowań i modyfikacji urządzenia. Wszystkie naprawy należy zlecić do autoryzowanego punktu serwisowego. Ingerując w urządzenie narażasz się na ryzyko utraty ustawowego prawa rękojmi za wady lub utratę gwarancji jakości.

A



- Przed zastosowaniem tego urządzenia prosimy zapoznać się z jego instrukcją obsługi, i to nawet w wypadku, gdy jest Ci znana obsługa urządzeń podobnego typu. Używaj urządzenia zgodnie z treścią niniejszej instrukcji obsługi. Niniejszą instrukcję obsługi zachowaj do zastosowania w przyszłości.
- Minimum przez okres ustawowej rękojmi za wady produktu lub gwarancji na jakość zalecamy przechować oryginalne opakowanie transportowe, materiał opakowaniowy, paragon oraz potwierdzenie o zakresie odpowiedzialności, lub kartę gwarancyjną. W razie konieczności przewozu urządzenia, zaleca się zapakować urządzenie w oryginalny karton producenta.

OPIS URZĄDZENIA

- | | |
|---|---|
| A1 Oslona górna | A4 Płyta górna |
| A2 Kontrolka świetlna (czerwone pole sygnalizuje podłączenie urządzenia do gniazdka elektrycznego; zielone pole sygnalizuje ogrzewanie płyt) | A5 Płyta dolna |
| A3 Uchwyt | A6 Podstawa gofrownicy |
| | A7 Regulator poziomu upieczenia gofrów |

PRZED PIERWSZYM UŻYCIEM

- Przed pierwszym użyciem urządzenie i jego akcesoria z opakowania i usuń wszystkie etykiety promykalne lub metki. Skontroluj czy urządzenie ani żadna jego część nie jest uszkodzona.
- Uchwyt gofrownicy za uchwyt **A3** i otwórz płytę górną **A4**. Za pomocą miękkiej gąbki lekko nawilżonej w ciepłej wodzie wytrzyj górną płytę **A4** i dolną płytę **A5**. Następnie wytrzyj suchą ścierką do sucha. Skontroluj, czy obie płyty są czyste i suche.
- Przed przystąpieniem do smażenia, zaleca się posmarować obie płyty małą ilością oleju roślinnego. Równomiernie rozetczęć. Nadmierną ilość oleju usunąć za pomocą papierowego ręcznika kuchennego.

SPOSÓB OBSŁUGI URZĄDZENIA

- Włóż wtyczkę przewodu zasilającego do gniazdka elektrycznego. Kontrolka świetlna **A2** rozświeci się a gofrownica rozpocznie ogrzewanie wstępne.
- Ustaw regulator na wymagany stopień smażenia. Przesuwając regulator w kierunku do „MAX” ustawisz ciemniejszy stopień usmażenia, na odwrót przesuwając regulator w lewo do „0” ustawisz jaśniejszy stopień usmażenia gofrów. Jeżeli używasz gofrownicy pierwszy raz, zaleca się ustawić regulator w pozycji środkowej i następnie dostosować stopień smażenia według własnych preferencji.



Notatka:

Z pierwszym użyciu gofrownicy, może wydzielać się z urządzenia lekki dym lub delikatny nieprzyjemny zapach. Jest to normalne zjawisko, które szybko minie.

- Podczas ogrzewania wstępnego gofrownicy, możesz przygotować ciasto na gofry.
- Po zgaśnięciu zielonego pola kontrolki świetlnej **A2**, gofrownica jest przygotowana do użycia.
- Czerwone pole kontrolki świetlnej **A2** sygnalizuje podłączenie urządzenia do gniazdka elektrycznego i zostanie rozświecone przez cały czas pracy urządzenia, do momentu odłączenia przewodu zasilania od gniazdka elektrycznego.
- Zielone pole kontrolki świetlnej **A2** może rozświecić się podczas smażenia gofrów. Oznacza to ogrzewanie płyty do temperatury roboczej. Jest to normalne zjawisko.
- Odchyl górną płytę **A4** za pomocą uchwytu **A3**. Ostrożnie wlej ciasto na gofry na dolną płytę **A5**. Upewnij się, czy ciasto jest równomiernie rozprowadzone, ewentualnie nieprzywierająca powierzchnię płyt do smażenia gofrów.
- Ostrożnie otwórz górną płytę **A4**. Unikaj użycia nadmiernej siły, aby ciasto nie wyciekło z płyt.
- Gofry należy smażyć przez 3 - 5 minut według wymogów. Regularnie kontroluj stan smażenia.
- Po usmażeniu gofrów, otwórz górną płytę **A4** za pomocą uchwytu i ostrożnie wyjmij gofry za pomocą drewnianej szpatułki lub odpowiedniej żaroodpornej pomocy kuchennej. Nigdy nie używaj metalowych lub ostrych przedmiotów. Mogą zarysować nieprzywierającą powierzchnię płyt do smażenia gofrów.
- Proces należy powtórzyć do wyczerpania całej zawartości ciasta.



Notatka:

Jeżeli gofry przypalają się do płyt, zaleca się posmarować płyty małą ilością oleju roślinnego.

- Jeżeli gofrownica nie będzie używana, należy odłączyć przewód zasilający od gniazdka elektrycznego i pozostawić gofrownicę do całkowitego wystygnięcia i następnie należy wyczyścić.

CZYSZCZENIE I KONSERWACJA

- Przed przystąpieniem do czyszczenia odłącz wtyczkę przewodu zasilającego z gniazdka sieciowego i pozostaw urządzenie do ostygnięcia.
- Do czyszczenia jakichkolwiek części urządzenia nie używaj ściernych środków czyszczących, rozcieńczalników itp., które mogłyby uszkodzić powierzchnię urządzenia. Do czyszczenia powierzchni płyt do smażenia gofrów zabrania się używania druciaka lub gąbki z twardą ścierną powierzchnią itp. Żadna część urządzenia nie jest przeznaczona do mycia w zmywarce do mycia naczyń.



Ostrzeżenie:

Aby zapobiec niebezpieczeństwu porażenia prądem elektrycznym, nie naruszaj urządzenia, przewodu zasilającego ani wtyczki sieciowej w wodzie albo innej cieczy.

- Uchwyt gofrownicy za uchwyt **A3** i otwórz płytę górną **A4**. Za pomocą miękkiej gąbki lekko nawilżonej w ciepłej wodzie wytrzyj górną płytę **A4** oraz dolną płytę **A5**. Następnie wytrzyj suchą ścierką do sucha. Skontroluj, czy obie płyty są czyste i suche.
- Korpus gofrownicy utrzyj miękką gąbką lekko zwilżoną w ciepłej wodzie. Następnie wytrzyj suchą ścierką do sucha.
- Po wyczyszczeniu zaleca się, nanieść na obie płyty małą ilość oleju roślinnego. Równomiernie rozetczęć. Nadmierną ilość oleju usunąć za pomocą papierowego ręcznika kuchennego.

Przechowywanie

- Jeżeli urządzenie nie będzie eksploatowane przez dłuższy okres czasu, należy wycisnąć wtyczkę od gniazdka elektrycznego, pozostawić urządzenie aby wystygło i wyczyścić według instrukcji podanych powyżej.
- Przed schowaniem upewnij się, że urządzenie oraz wszystkie akcesoria są czyste i suche.
- Przechowuj urządzenie w suchym, czystym i dobrze wentylowanym miejscu, gdzie nie będzie ono narażone na ekstremalne temperatury i będzie poza zasięgiem dzieci lub zwierząt.

DANE TECHNICZNE

Zakres znamionowy napięcia	220 – 240 V~
Częstotliwość znamionowa	50 / 60 Hz
Nominalny pobór mocy	1000 W

Zmiany tekstu oraz specyfikacji technicznych zastrzeżone.

WSKAZÓWKI I INFORMACJE O MANIPULACJI ZE UŻYTYM OPAKOWANIEM

Użyty materiał opakowaniowy należy odnieść na miejsce wyznaczone przez władze lokalne do zbiórki odpadów.

UTILIZACJA UŻYTYCH URZĄDZEŃ ELEKTRYCZNYCH I ELEKTRONICZNYCH



Niniejszy symbol na produktach lub towarzyszących dokumentach oznacza, iż zużytych produktów elektrycznych lub elektronicznych nie wolno wyrzucać do zwykłego odpadu komunalnego. Aby zagwarantować poprawny sposób utylizacji, odnowy i recyklingu produktów tego rodzaju, należy je przekazać do wyznaczonych punktów zbiórki odpadu elektrycznego. W niektórych krajach Unii Europejskiej lub w innych krajach europejskich możesz zwrócić swoje produkty lokalnemu sprzedawcy w przypadku zakupu podobnego nowego produktu.

Poprawną utylizacją produktu pomagasz zachować cenne źródła naturalne i przyczyniasz się do zapobiegania potencjalnym negatywnym wpływom na środowisko naturalne i zdrowie człowieka, które mogłyby być następstwem niewłaściwej utylizacji odpadów. Aby uzyskać szczegółowych informacji, skontaktuj się z lokalnym urzędem lub najbliższym miejscem zbiórki odpadów.

W przypadku niedotrzymania postępowania utylizacji tego rodzaju odpadów, zgodnie krajowymi przepisami, mogą zostać nałożone kary.

Dla podmiotów gospodarczych na terenie Unii Europejskiej

Przed przystąpieniem do utylizacji urządzeń elektrycznych lub elektronicznych, uzyskaj potrzebne informacje od swego sprzedawcy lub dostawcy.

Utylizacja w krajach poza Unię Europejską

Symbol ten obowiązuje w Unii Europejskiej. Przed przystąpieniem do utylizacji produktu, zażądaj w lokalnych urzędach lub od sprzedawcy potrzebnych informacji o poprawnym sposobie utylizacji.



Niniejszy produkt spełnia wszelkie właściwe podstawowe wymagania dyrektyw UE.