



RU ■ Вафельница

Перевод оригинального руководства

ВНИМАТЕЛЬНО ПРОЧИТЕ И СОХРАНИТЕ ДЛЯ ДАЛЬНЕЙШЕГО ИСПОЛЬЗОВАНИЯ

- Дети в возрасте 8 лет и старше, а также лица с нарушениями физических, умственных или психических способностей либо с недостаточным опытом и знаниями, могут пользоваться данным электроприбором при условии, что они находятся под присмотром или были проинструктированы об использовании электроприбора безопасным способом, а также осознают потенциальную опасность.
- Дети не должны играть с электроприбором.
- Если кабель питания поврежден, замените его в специализированной сервисной мастерской для предотвращения возникновения опасной ситуации. Запрещено эксплуатировать электроприбор с поврежденным кабелем питания.
- Очистку и уход, осуществляемый пользователем, запрещено осуществлять детям младше 8 лет и без надзора.
- Прибор и его привод должны находиться в месте, недоступном для детей младше 8 лет.

**Предупреждение:**

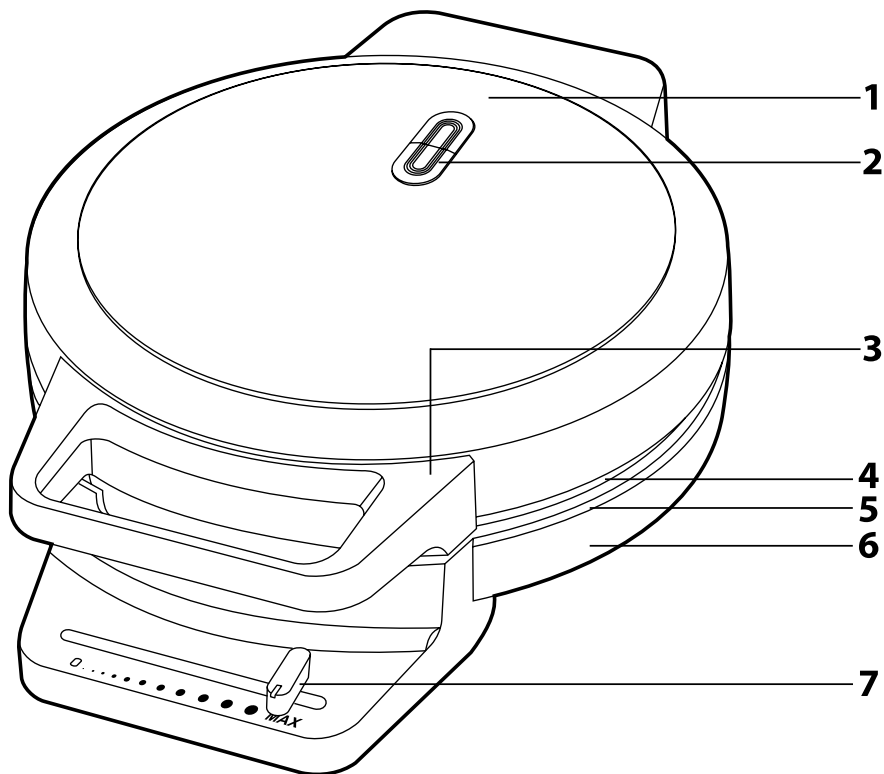
Данный электроприбор не рассчитан на управление при помощи программного модуля, внешнего таймера или пульта дистанционного управления.

- Пластины для приготовления вафель протрите мягкой губкой, слегка смоченной в теплой воде.
- Перед подключением прибора к розетке эл. сети убедитесь, что номинальное напряжение, указанное на заводской табличке прибора, соответствует напряжению в сети, к которой Вы хотите подключить электроприбор.
- Подключайте электроприбор только к правильно заземленной розетке.
- Электроприбор предназначен только для использования в бытовых условиях. Он не предназначен для использования в таких помещениях как:

- кухонные уголки для персонала в магазинах, офисах и других рабочих помещениях;
- номера в гостиницах и мотелях, а также другие жилые помещения;
- сельскохозяйственные фермы;
- предприятия, предоставляющие услуги ночлега и завтрака.
- Не используйте электроприбор в промышленной среде или на открытом воздухе, а также для иных целей кроме тех, для которых он предназначен.
- Не устанавливайте электроприбор на подоконники, на крылья мойки или на не стабильные поверхности. Всегда размещайте его на устойчивой, ровной и сухой поверхности.
- Не кладите прибор на электрическую или газовую плиту либо рядом с ней, не устанавливайте его вблизи открытого огня или другого оборудования, являющегося источником тепла.
- Во избежание случайного поражения электрическим током не погружайте электроприбор в воду или другие жидкости.
- Данный прибор разрешено использовать только с оригинальными пластинами для приготовления вафель, поставляемыми с ним.
- В процессе использования должно быть обеспечено достаточное пространство для циркуляции воздуха над прибором и со всех сторон от него. Не используйте прибор вблизи легковоспламеняющихся материалов, таких как шторы, полотенца для посуды и т.п.
- Данный электроприбор предназначен только для приготовления вафель. Прибор не предназначен для приготовления иных блюд, например фламбирования продуктов.
- После каждого использования очистите поверхность пластин в соответствии с указаниями в разделе «Уход и очистка».
- Всегда выключите электроприбор и отсоедините его от розетки эл. сети в случае его оставления без присмотра, после окончания работы и перед очисткой или перемещением. Перед перемещением, чисткой или хранением электроприбор должен остыть.
- Перед перемещением убедитесь, что на пластинах для приготовления вафель не остались остатки теста.
- Чтобы отсоединить сетевой кабель от розетки потяните его за вилку, но ни в коем случае не за кабель. В противном случае можно повредить кабель питания или розетку.

- Следите за тем, чтобы кабель питания не натягивался, свисая с края стола, и не касался горячих поверхностей.
- Не используйте удлинитель
- Во избежание риска поражения электрическим током не ремонтируйте и не модифицируйте прибор самостоятельно. Для проведения любого ремонта обращайтесь в авторизованный сервисный центр. Самостоятельное вмешательство в прибор может привести к аннулированию гарантийных обязательств, например, гарантии качества.

A



- Перед использованием этого прибора, пожалуйста, внимательно прочтите руководство пользователя, даже если вы уже знакомы с использованием аналогичных устройств. Используйте электроприбор только так, как это описано в данном руководстве пользователя. Сохраните это руководство для использования в будущем.
- Как минимум в течение действия установленного по закону срока устранения недостатков или гарантийных обязательств рекомендуется сохранять оригинальную коробку и упаковочный материал, кассовый чек и подтверждение о степени ответственности продавца или гарантийный талон. В случае перевозки рекомендуется снова упаковать прибор в оригинальную коробку.

ОПИСАНИЕ ЭЛЕКТРОПРИБОРА

- | | |
|---|--------------------------------------|
| A1 Верхняя крышка | A3 Рукоятка |
| A2 Световой индикатор (красное поле сигнализирует подключение прибора к розетке эл. сети, зеленое поле сигнализирует нагрев пластин) | A4 Верхняя пластина |
| | A5 Нижняя пластина |
| | A6 Основание вафельницы |
| | A7 Регулятор запекания вафель |

ПЕРЕД НАЧАЛОМ ИСПОЛЬЗОВАНИЯ

- Перед первым использованием извлеките прибор и его принадлежности из упаковки и снимите все рекламные наклейки и этикетки. Проверьте прибор и убедитесь, что ни одна из его частей не повреждена.
- Возьмитесь за рукоятку **A3** вафельницы и откройте верхнюю крышку **A4**. Протрите верхнюю пластину **A4** и нижнюю пластину **A5** мягкой губкой, слегка смоченной в теплой воде. После этого протрите насухо чистым полотенцем. Убедитесь, что обе пластины чистые и сухие.
- Перед применением рекомендуем нанести на обе пластины небольшое количество растительного масла. Равномерно разотрите. Лишний объем масла удалите с помощью бумажного кухонного полотенца.

ИСПОЛЬЗОВАНИЕ ЭЛЕКТРОПРИБОРА

- Вставьте вилку кабеля питания в электрическую розетку. Включится световой индикатор **A2** и вафельница начнет нагреваться.
- Установите регулятор на требуемый уровень запекания. При смещении регулятора в направлении вправо к „MAX“ будет установлен более темный уровень запекания, и наоборот, при смещении в направлении влево к „0“, устанавливается более светлый уровень запекания. Если Вы используете вафельницу в первый раз, рекомендуем установить регулятор приблизительно посередине и позднее изменить по необходимости.



Примечание:

При первом включении вафельницы может возникнуть небольшой дымок или запах. Это нормальное явление, которое исчезнет в процессе эксплуатации.

- Во время разогрева вафельницы приготовьте тесто для вафель.
- Как только зеленое поле светового индикатора **A2** погаснет - вафельница готова к работе.
- Красное поле светового индикатора **A2** сигнализирует подключение прибора к розетке эл. сети и останется включенным в течение всего времени работы, пока не будет отсоединена вика кабеля питания от розетки эл. сети.
- Зеленое поле светового индикатора **A2** может включиться во время приготовления вафель. Это сигнализирует дополнительный подогрев до рабочей температуры. Это нормальное явление.
- Откройте верхнюю крышку **A4** с помощью рукоятки **A3**. Осторожно вылейте тесто для вафель на нижнюю пластину **A5**. Убедитесь, что оно распределено равномерно, при необходимости распределите его с помощью подходящей термостойкой лопатки.
- Осторожно прикройте верхнюю пластину **A4**. Не применяйте чрезмерную силу, чтобы тесто не вытекло из пространства между пластинами.
- Запекайте вафли 3- 5 минут по собственному усмотрению. Регулярно контролируйте уровень запекания.
- Как только вафли будут запечены, откройте верхнюю пластину **A4** с помощью рукоятки и осторожно достаньте вафли с помощью деревянной лопатки или подходящих термостойких кухонных принадлежностей. Никогда не используйте металлические или острые предметы. Они могут поцарапать антипригарную поверхность пластин для приготовления вафель.
- Повторите процесс с остатком теста.



Примечание:

Если вафли пригорают к пластинам, рекомендуем нанести на пластины небольшое количество растительного масла.

- По окончании использования вафельницы отсоедините вилку кабеля питания от розетки эл. сети и подождите, пока вафельница остынет перед её очисткой.

ОЧИСТКА И УХОД

- Перед очисткой отсоедините кабель питания от розетки эл. сети и дайте электроприбору остыть.
- Для очистки любых частей прибора не используйте чистящие средства с абразивным эффектом, растворители и т.п., которые бы могли повредить поверхность прибора. Для очистки поверхности пластин для приготовления вафель не используйте проволочные мочалки или губки с проволочными мочалками. Ни одна из частей этого электроприбора не предназначена для мойки в посудомоечной машине.



Предостережение:

Для предотвращения опасности удара эл. током не погружайте прибор, кабель питания и вилку кабеля питания в воду или иные жидкости.

- Возьмитесь за рукоятку **A3** вафельницы и откройте верхнюю крышку **A4**. Протрите верхнюю пластину **A4** и нижнюю пластину **A5** мягкой губкой, слегка смоченной в теплой воде. После этого протрите насухо чистым полотенцем. Убедитесь, что обе пластины чистые и сухие.
- Внешнюю поверхность прибора протрите мягкой губкой, слегка смоченной в теплой воде. После этого протрите насухо чистым полотенцем.
- После очистки рекомендуем нанести на обе пластины небольшое количество растительного масла. Равномерно разотрите. Лишний объем масла удалите с помощью бумажного кухонного полотенца.

Хранение

- Если прибор не будет использоваться длительное время, отсоедините вилку кабеля питания от розетки, дайте прибору остыть и очистите его, как указано выше.
- Перед тем, как положить прибор на хранение, убедитесь, что он и все его принадлежности чистые и сухие.
- Положите прибор на хранение в сухое, чистое и хорошо вентилируемое место, где он не будет подвергаться экстремальным температурам и будет защищен от доступа детей и животных.

ТЕХНИЧЕСКИЕ ДАННЫЕ

Диапазон номинального напряжения 220–240 В пер. тока
 Номинальная частота 50 / 60 Гц
 Номинальная потр. мощность 1000 Вт

Производитель оставляет за собой право на внесение изменений в текст и технические характеристики.

УКАЗАНИЯ И ИНФОРМАЦИЯ ПО ОБРАЩЕНИЮ С ИСПОЛЬЗОВАННОЙ УПАКОВКОЙ

Использованный упаковочный материал поместите в место сбора коммунальных отходов.

УТИЛИЗАЦИЯ ИСПОЛЬЗОВАННЫХ ЭЛЕКТРИЧЕСКИХ И ЭЛЕКТРОННЫХ ПРИБОРОВ



Этот символ на изделии или в сопроводительной документации означает, что после завершения эксплуатации электрические и электронные товары не следует выбрасывать вместе с бытовыми отходами. Для надлежащей обработки, утилизации и переработки сдайте эти изделия в установленные пункты сбора вторичного сырья. В качестве альтернативы в некоторых странах Европейского Союза и других европейских странах можно вернуть свои изделия местному продавцу в случае приобретения эквивалентного нового продукта.

Правильная утилизация данного изделия поможет сохранить ценные природные ресурсы и предотвратить возможные отрицательные последствия для окружающей среды и здоровья человека, которые могут возникнуть в результате неправильной утилизации отходов. Для получения более подробной информации обратитесь в местные инстанции или ближайший пункт сбора вторичного сырья.

Неправильная утилизация отходов данного типа может повлечь за собой штраф в соответствии с национальным законодательством.

Для субъектов предпринимательской деятельности в странах Европейского Союза

Если вы собираетесь утилизировать электрическое и электронное оборудование, запросите необходимую информацию у своего продавца или поставщика.

Утилизация в других странах за пределами Европейского Союза

Действие этого символа распространяется на Европейский Союз. Если вы собираетесь утилизировать данный продукт, запросите необходимую информацию о надлежащем способе утилизации у местных властей или у своего дилера.



Это изделие соответствует всем действующим для него основным требованиям директив ЕС.