



## HR ■ Usisavač bez vrećice

*Prijevod originalnog priručnika*

### PAŽLJIVO PROČITAJTE I SPREMITE ZA BUDUĆU UPOTREBU.

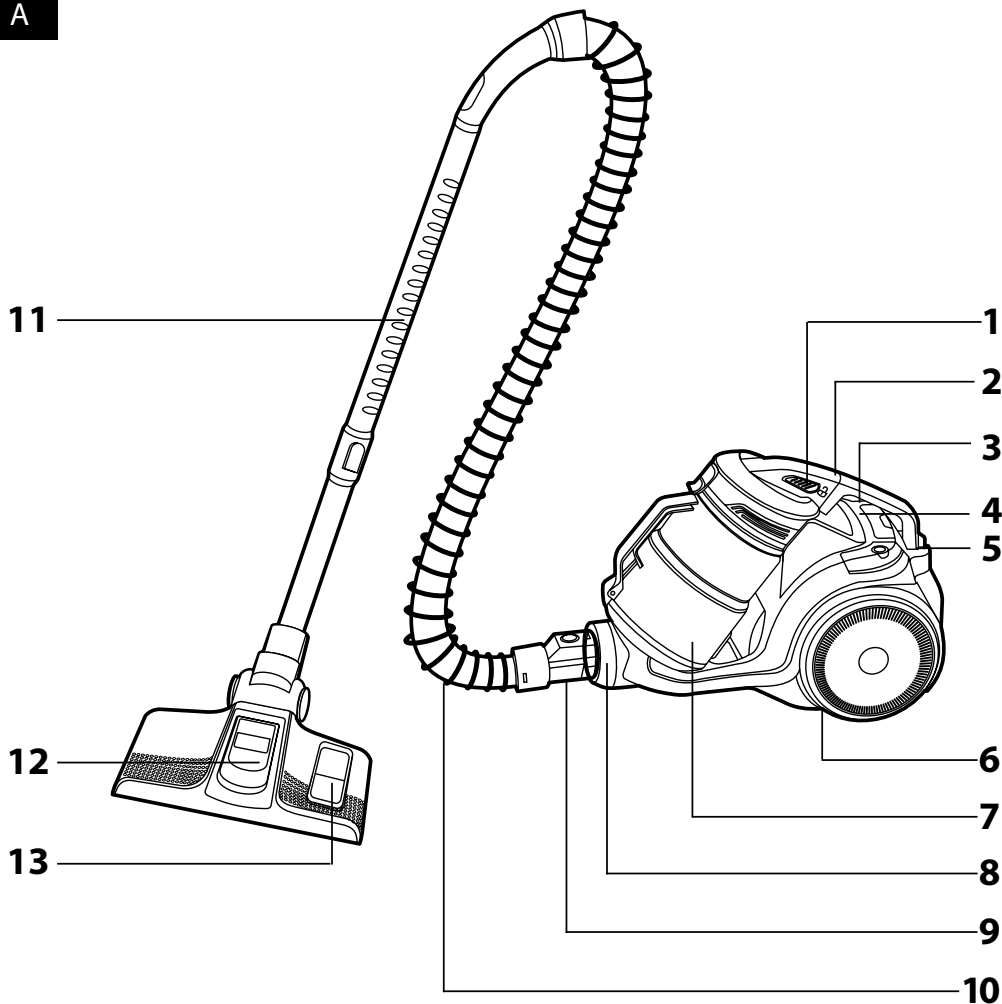
- Ovaj uređaj mogu koristiti djeca od 8 godina ili starija te osobe s fizičkim ili mentalnim nedostacima ili osobe bez iskustva, ako su pod odgovarajućim nadzorom ili ako su obaviještene o tome kako koristiti uređaj na siguran način te ako razumiju potencijalne opasnosti. Djeca se ne smiju igrati s uređajem. Čišćenje i održavanje koje obavlja korisnik ne smiju obavljati djeca bez nadzora.
- Ako se električni kabel ošteti, mora ga zamijeniti proizvođač, njegov servisni tehničar ili druga osoba sličnih kvalifikacija jer će se time spriječiti opasne situacije.
- Iskopčajte utikač kabela napajanja iz električne utičnice prije čišćenja ili postupaka održavanja na uređaju.
- Ovaj usisavač dizajniran je za upotrebu u domaćinstvu, uredu ili sličnoj vrsti prostora. Nemojte ga koristiti u industrijskom okruženju.
- Nemojte izlagati usisavač izravnom sunčevom svjetlu niti ga stavljati blizu otvorenog plamena ili uređaja koji su izvori topline.
- Prije ukapčanja kabela u električnu utičnicu provjerite odgovaraju li tehničke pojedinosti na naljepnici sa specifikacijama usisavača naponu električne utičnice.
- Pazite da kabel ne dodiruje vruće površine ili oštre predmete.
- Nemojte uranjati usisavač u vodu ili bilo koju drugu tekućinu i nemojte ga ispirati pod tekućom vodom.
- Prije uključivanja usisavača provjerite izlazni filter postavljeni na svoja mjesta.
- Dok usisavač radi, pazite da otvori za zrak i usisni otvor nisu blokirani.

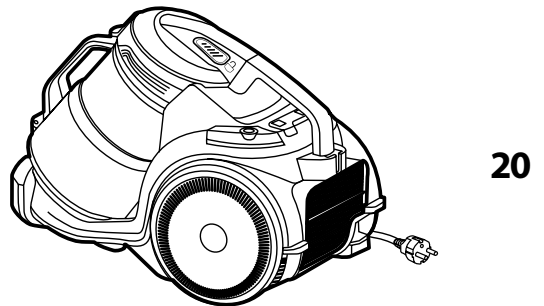
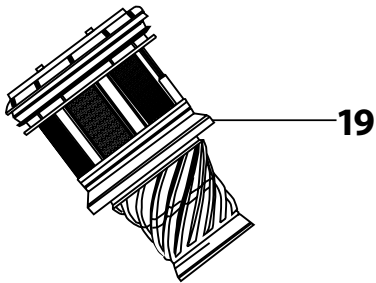
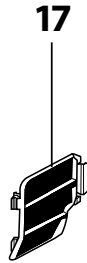
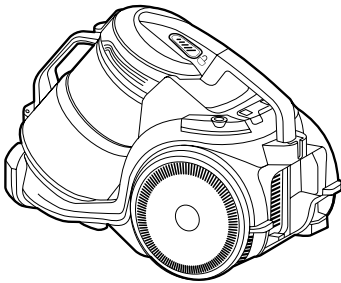
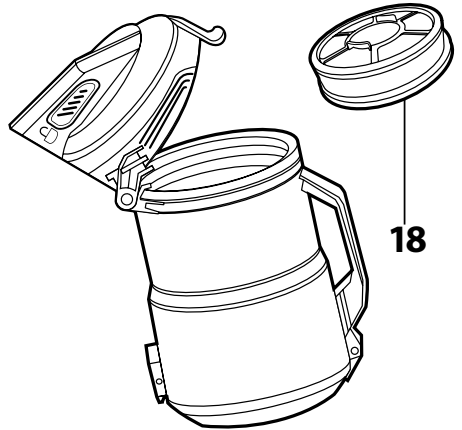
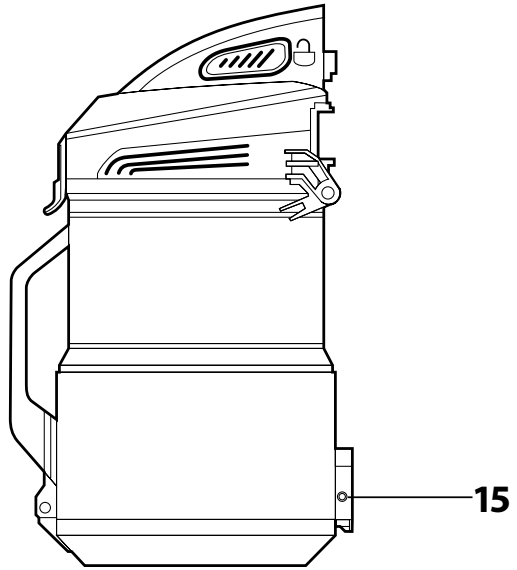
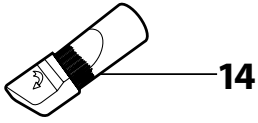
### **Nemojte koristiti usisavač za usisavanja:**

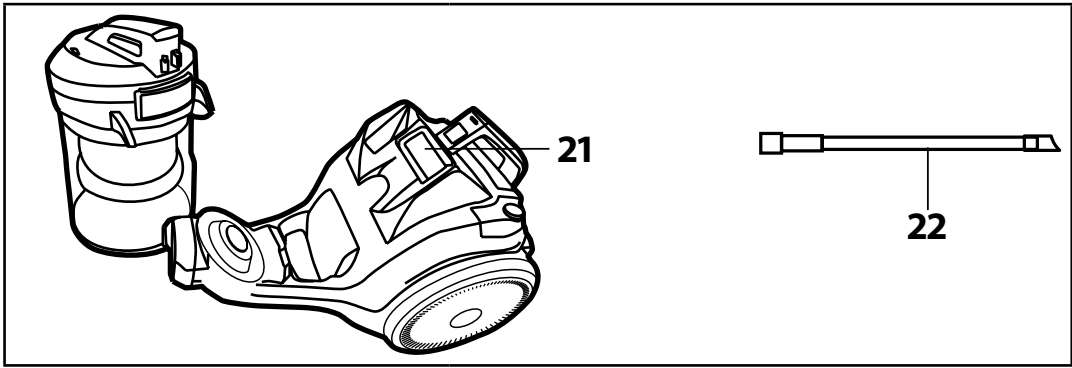
- neugašenih cigareta, zapaljenih predmeta, šibica ili žara;
- vode i drugih tekućina;
- zapaljivih ili hlapivih materijala;
- oštih predmeta, npr. slomljenog stakla, igala, pribadača, itd.;
- brašna, gipsa, cementa i drugih građevinskih materijala;
- većih komada papira ili plastičnih vrećica koje mogu lako blokirati usisni otvor.
- Usisavanje nekih vrsta podova ili podnih površina može stvoriti elektrostatski izboj, koji ne predstavlja nikakvu opasnost za korisnika.
- Nemojte stavljati usisnu mlaznicu ili cijev na bilo koji dio lica.
- Uvijek isključite usisavač i iskopčajte ga iz utičnice kada ga ostavljate bez nadzora, nakon dovršetka upotrebe i prije čišćenja. Iskopčajte kabel iz utičnice povlačenjem utikača električnog kabela, nikada povlačenjem samog kabela. U suprotnom to može oštetiti kabel napajanja ili utičnicu. Preporučujemo da držite kabel u ruci dok ga namotavate.

- Ako je električni kabel oštećen, dajte ga na zamjenu u profesionalni servisni centar. Usisavač se ne smije koristiti ako je kabel napajanja oštećen.
- Nemojte koristiti usisavač ako ne radi pravilno, ako je oštećen ili ako je bio uronjen u vodu. Nemojte sami popravljati usisavač ili obavljati preinake na njemu. Prepustite sve popravke ili podešavanja ovlaštenom servisnom centru. Neovlaštenim modifikacijama uređaja riskirate poništavanje prava koja vam daje jamstvo u slučaju nezadovoljavajućeg rada ili kvalitete.

A







- Prije korištenja ovog uređaja temeljito pročitajte korisnički priručnik, čak i u slučajevima kada ste se prethodno upoznali s radom sličnih vrsta uređaja. Koristite ovaj uređaj samo onako kako je opisano u ovom korisničkom priručniku. Držite ovaj korisnički priručnik na sigurnom mjestu gdje ga ubuduće možete lako naći.
- Preporučujemo da zadržite originalnu kartonsku kutiju, materijal ambalaže, račun, izjavu proizvođača ili jamstvo barem u trajanju pravne odgovornosti za nezadovoljavajući rad ili kvalitetu. U slučaju transporta, preporučujemo da zapakirate uređaj u originalnu kutiju od proizvođača.

### OPIS UREĐAJA

- |   |  |
|---|--|
| <b>A1</b> Gumb za otpuštanje spremnika za prašinu                                     | <b>A13</b> Jezičac za izvlačenje i uvlačenje četke   |
| <b>A2</b> Ručka   | <b>A14</b> Mlaznica za utore s proširivom četkom     |
| <b>A3</b> Gumb za automatsko namotavanje kabela                                       | <b>A15</b> Kopčica za otvaranje spremnika za prašinu |
| <b>A4</b> Gumb za podešavanje snage usisa   | <b>A16</b> HEPA filter H13                           |
| <b>A5</b> Gumb za uključivanje/isključivanje  | <b>A17</b> Odvojiva rešetka                          |
| <b>A6</b> Kotačić za pomicanje presvučen gumom  | <b>A18</b> Ulazni mikro filter                       |
| <b>A7</b> Odvojivi spremnik za prašinu  | <b>A19</b> Ciklonska jedinica                        |
| <b>A8</b> Otvor za priključivanje savitljivog crijeva                                 | <b>A20</b> Utor za vodoravni položaj parkiranja      |
| <b>A9</b> Kraj savitljivog crijeva  | <b>A21</b> Filter motora                             |
| <b>A10</b> Savitljivo crijevo   | <b>A22</b> Dugačka mlaznica za utore                 |
| <b>A11</b> Teleskopska metalna cijev  |  |
| <b>A12</b> Podna mlaznica s proširivom četkom, prekidač Deep cleaning i Easy cleaning |  |

### PRIJE PRVE UPOTREBE

- Prije prve upotrebe izvadite uređaj i dodatni pribor iz ambalaže i uklonite sve promotivne etikete i naljepnice. Provjerite da ni uređaj niti bilo koji dio uređaja nije oštećen.

### NAMJENJENA UPOTREBA DODATAKA

- Univerzalna podna mlaznica s četkom na izvlačenje **A12** namijenjena je za sve vrste podova. Izvucite četku kada usisavate glatke tvrde podove, a uvucite ju kada usisavate tepihe. Ako želite izvuci ili uvuci četku, upotrijebite klapnu **A13** na podnoj mlaznici **A12**. Mlaznica za podove **A12** ima i prekidač za izvlačenje valjka za pomicanje. Taj prekidač se nalazi na sredini mlaznice za podove **A12** i ima dva položaja - duboko čišćenje i lako čišćenje. Položaj za duboko čišćenje (valjak za pomicanje je uvučen) je idealan za duboko i temeljito usisavanje tepiha. Položaj za lako čišćenje (valjak za pomicanje je izvucen) olakšava pomicanje preko površine koja se usisava. Preporučujemo da malo podignete mlaznicu za pod **A12** kada želite prijeći na položaj za lako čišćenje.
- Mlaznica za utore **A14** omogućuje lakše usisavanje kutova i teško dostupnih mjesta, a s izvucenom četkom i usisavanje namještaja, presvlaka, zavjesa, roleta, itd.
- Duga mlaznica za utore **A22** omogućuje usisavanje prašine i prijavštine iz uskih i teško dostupnih mjesta u kutovima ili iza namještaja.

### PRIPREMA ZA UPOTREBU

- Pazite da spremnik za prašinu **A7** s mikro filtrom **A18** i ciklonskom jedinicom **A19** bude pravilno instaliran u usisavač.
- Umetnite kraj savitljivog crijeva **A9** do kraja u otvor **A8**. Crijevo **A9** će se pričvrstiti kada začujete zvuk sklopjanja.



#### Napomena:

Prije rastavljanja je potrebno pritisnuti kopčice na kraju crijeva **A10** dok ga istovremeno izvlačite iz rupe **A8**.

- Pričvrstite teleskopske cijevi **A11** na ručku teleskopske cijevi **A10**. Pomaknite kopču na teleskopskoj cijevi **A11** za otpuštanje isječka. Podesite duljinu cijevi **A11** pomicanjem njezinog produžnog dijela prema unutra ili prema van. Kada se kopča otpusti, zaključat će cijev na zadanoj dužini.
- Natakните podnu mlaznicu **A12** na slobodni kraj teleskopske cijevi **A11**.
- Mlaznica za utore **A14** ili duga mlaznica za utore **A22** se mogu spojiti izravno na ručku savitljivog crijeva **A10** ili na teleskopsku cijev **A11**.
- Fleksibilno crijevo **A10**, metalna teleskopska mlaznica **A11**, kombinirana mlaznica za pod **A12**, imaju praktičan sustav spajanja na škljocaj radi jednostavnog i sigurnog pričvršćivanja pojedinih nastavaka. Nastavci koji su opremljeni tim sustavom lako i brzo ulaze jedan u drugoga, ako ih želite odvojiti jednostavno pritisnite kopču za spajanje.

### UPOTREBA USISAVAČA

- Povlačenjem utikača izvucite željenu dužinu kabela napajanja i ukopčajte ga u električnu utičnicu.



#### Paznja:

Žuta oznaka na kabelu označava da se približava kraj kabela, a crvena oznaka označava sami kraj. Nemojte povlačiti kabel napajanja dalje od te oznake.

- Da biste pokrenuli usisavač, pritisnite gumb za uključivanje/isključivanje **A5**. Pomoću gumba **A4** podesite jačinu usisa na usisavaču.
- Kotačić presvučen gumom **A6** štite laminat od grebanja i omogućuju glatko pomicanje usisavača po podu.
- Kada završite s usisavanjem, isključite usisavač pritiskanjem gumba za uključivanje/isključivanje **A5** i iskopčajte kabel napajanja iz električne utičnice. Da biste namotali kabel nazad u usisavač, pritisnite i držite gumb **A3** dok se kabel ne namota čitavom dužinom. Lagano držite kabel u ruci dok ga namotavate.



#### Napomena:

Ako se kabel ne namota do kraja, otpustite gumb **A3**, izvucite kabel iz usisavača za približno 50 cm i ponovo pokušajte namotavanje.

### POLOŽAJ PARKIRANJA USISAVAČA

Kada ne koristite usisavač, možete ga staviti u položaj parkiranja tako da pomaknete jezičac na podnoj mlaznici **A12** u tor **A20**. Nemojte nositi usisavač dok je u položaju parkiranja. Inače bi se jezičac na podnoj mlaznici **A12** mogao odlomiti.

### ČIŠĆENJE I ODRŽAVANJE

- Prije čišćenja usisavača, iskopčajte kabel napajanja iz električne utičnice.



#### Upozorenje:

Da biste spriječili ozljede električnim udarom, nemojte uranjati uređaj, kabel napajanja ili utikač u vodu ili bilo koju drugu tekućinu.

### Praznjenje i čišćenje spremnika za prašinu

- Preporučujemo da redovito praznite i čistite spremnik za prašinu **A7**.
- Da biste mogli ukloniti spremnik za prašinu **A7** iz usisavača, pritisnite gumb za otpuštanje spremnika za prašinu **A1** i povucite ručku **A2** da biste izvadili spremnik za prašinu **A7** iz usisavača. Stavite ga iznad koša za smeće i pritisnite kopču za otvaranje spremnika za prašinu **A15**. To će otvoriti dio spremnika i isprazni sadržaj spremnika **A7**.
- Lagano lupkajte po stranicama spremnika **A7** da biste oslobodili svu nakupljenu prljavštinu. Iz higijenskih razloga preporučujemo da praznite spremnik za prašinu **A7** dalje od prostorija za boravak.
- Da biste očistili spremnik za prašinu, držite ga jednom rukom, a drugom rukom okrećite ručku **A2** u smjeru simbola otvorenog lokota na spremniku prašine **A7**. Izvadite ulazni mikro filter **A18** i ciklonsku jedinicu **A19** iz spremnika za prašinu **A7**. Operite spremnik **A7** pod mlakom tekućom vodom i temeljito ga osušite brisanjem. Sastavite spremnik **A7** i zatvorite njegovo odno. Zatim ga vratite u usisavač i pazite da ga pravilno učvrstite u usisavaču.

### Čišćenje i održavanje HEPA filtra, mikro filtra i filtra motora

- Da biste osigurali pouzdan rad usisavača, potrebno je redovito čistiti i zamjenjivati filtre. Kada se filteri zaprljaju, njihova učinkovitost se smanjuje, što smanjuje učinkovitost usisavača.

#### HEPA filter

- Da biste očistili i zamijenili HEPA filter **A6**, prvo morate skinuti rešetku **A17** na stražnjoj strani usisavača. Zatim je moguće ukloniti HEPA filter **A16**. U slučaju lagane zaprljanosti, istresite ga. U slučaju veće zaprljanosti, isperite ga pod laganim mlazom mlake tekuće vode tako da voda ispere prljavštinu iz utora. Pustite da se HEPA filter **A16** osuši na zraku, zatim ga ponovo umetnite na mjesto s rešetkom **A17**. Preporučuje se zamjena HEPA filtra novim filtrom svakih 6 mjeseci upotrebe.

#### Ulazni mikro filter

- Da biste očistili i zamijenili ulazni mikro filter **A18**, prvo morate izvaditi spremnik za prašinu **A7** iz usisavača. Jednom rukom držite spremnik za prašinu, a drugom rukom okrećite ručku **A2** u smjeru simbola otvorenog lokota na spremniku za prašinu **A7**. Izvadite ulazni mikro filter **A18** iz spremnika za prašinu **A7**. Istresite njegov sadržaj ili ga operite pod slabim mlazom tekuće mlake vode i pustite da se osuši na zraku. Zatim ga vratite na njegovo mjesto. U slučaju velike zaprljanosti ili istrošenosti, zamijenite mikrofilter **A18** novim filtrom.

#### Filter motora

- Izvadite spremnik za prašinu **A7** iz usisavača. Ako je filter motora **A21** vidljivo zaprljan, istresite ga ili operite pod mlakom tekućom vodom i pustite da se osuši na zraku. Ponovo ugradite filter motora **A21** i spremnik za prašinu **A7** u usisavač. U slučaju da filter motora **A21** pokazuje znakove istrošenosti ili je jako zaprljan, zamijenite ga novim filtrom.



#### Napomena:

Iz higijenskih razloga preporučujemo da praznite filtre dalje od prostorija za boravak.

**Pažnja:**

Prije vraćanja filtera u usisavač provjerite jesu li potpuno suhi.

**Čišćenje savitljivog crijeva, teleskopske cijevi, podne mlaznice, mlaznice za ure, i duge mlaznice za ure**

- Ako su nastavci zaprljani, izvadite ih i očistite svu prljavštinu (prašinu, kosu, životinjske dlake, itd.).

**Čišćenje vanjske površine usisavača**

- Očistite vanjsku površinu suhom ili lagano navlaženom krpom. Zatim ga temeljito osušite brisanjem.
- Nemojte koristiti čeličnu vunu, abrazivna sredstva za čišćenje, otapala, itd. za čišćenje usisavača.

**TEHNIČKE SPECIFIKACIJE**

Nazivni raspon napona .....	220 – 240 V~
Nazivna frekvencija .....	50 / 60 Hz
Nazivna ulazna snaga .....	700 W
Razina buke .....	78 dB(A)
Kapacitet spremnika za prašinu .....	3,5 l
Klasa učinkovitosti HEPA filtra .....	13
Dužina kabela napajanja .....	7 m
Dometa rada .....	10 m
Dimenzije (dužina x širina x visina) .....	460x275x330 mm
Masa .....	4,9 kg

Navedena razina emisije buke iz uređaja je 78 dB(A), što predstavlja razinu A akustične snage u odnosu na referentnu akustičnu snagu od 1 pW.

**Sigurnosna klasa zaštite od strujnog udara**

Klasa II – zaštitu od električnog udara daje dvostruka ili jaka izolacija.

Zadržavamo pravo na izmjenu teksta i tehničkih specifikacija.

**UPUTE I INFORMACIJE VEZANE UZ ODLAGANJE ISKORIŠTENIH MATERIJALA ZA AMBALAŽU**

Odložite iskorištene materijale za ambalažu na ovlaštenom odlagalištu u vašem mjestu.

**ODLAGANJE ISKORIŠTENE ELEKTRIČNE I ELEKTRONIČKE OPREME**

Ovaj simbol na proizvodima ili originalnim dokumentima znači da se iskorišteni električni ili elektronički proizvodi ne smiju odlagati u obični kućanski otpad. Radi pravilnog zbrinjavanja, obnavljanja i recikliranja, predajte takve uređaje na za to predviđenim mjestima. Također, u nekim državama Europske unije ili drugim europskim zemljama možete vratiti uređaj lokalnom prodavaču kada kupujete ekvivalentan novi uređaj. Pravilno odlaganje ovog proizvoda pomaže u spašavanju vrijednih prirodnih resursa te sprječava potencijalne negativne učinke za okoliš i ljudsko zdravlje, koji bi nastali nepravilnim odlaganjem otpada. Zatražite više pojedinosti od lokalnih nadležnih tijela. U skladu s državnim propisima, moguće su kazne za nepropisno odlaganje ove vrste otpada.

**Za poslovne subjekte u državama Europske unije**

Ako želite odložiti električne ili elektroničke uređaje, upitajte maloprodajnika ili dobavljača o potrebnim informacijama.

**Odlaganje u drugim zemljama izvan Europske unije**

Ovaj simbol je važeći u Europskoj uniji. Ako želite odložiti ovaj proizvod, zatražite potrebne informacije o pravilnom načinu odlaganja od lokalnog vijeća ili prodavača.



Ovaj proizvod zadovoljava sve osnovne zahtjeve EU direktiva vezanih uz njega.