

SENCOR®

SFH 7700WH
SFH 7701BK



GR ■ Κεραμικός θερμαντήρας

Το προϊόν αυτό είναι κατάλληλο μόνο για χρήση σε καλά μονωμένους χώρους ή για περιστασιακή χρήση.

Μετάφραση του πρωτότυπου εγχειριδίου

ΔΙΑΒΑΖΕΤΕ ΠΡΟΣΕΚΤΙΚΑ ΚΑΙ ΦΥΛΑΣΣΕΤΕ ΓΙΑ ΜΕΛΛΟΝΤΙΚΗ ΧΡΗΣΗ.

- Η παρούσα συσκευή μπορεί να χρησιμοποιείται από παιδιά 8 ετών και άνω και από άτομα με μειωμένες σωματικές ή πνευματικές ικανότητες ή από άπειρα άτομα μόνο εφόσον επιβλέπονται από κατάλληλο άτομο ή έχουν ενημερωθεί για τον τρόπο χρήσης του προϊόντος με ασφαλή τρόπο και κατανοούν τους πιθανούς κινδύνους από την εσφαλμένη χρήση της.
- Τα παιδιά δεν πρέπει να παίζουν με τη συσκευή. Ο καθαρισμός και η συντήρηση δεν πρέπει να εκτελούνται από παιδιά χωρίς επίβλεψη.
- Στην περίπτωση που το καλώδιο ρεύματος έχει υποστεί ζημιά, αναθέτετε την επισκευή του σε κάποιο επαγγελματικό κέντρο σέρβις για την αποφυγή πρόκλησης ατυχήματος. Απαγορεύεται η χρήση της συσκευής, εάν το καλώδιο έχει υποστεί ζημιά.
- Σε παιδιά ηλικίας μικρότερης των 3 ετών δεν πρέπει να επιτρέπεται η πρόσβαση στη συσκευή εκτός και αν βρίσκονται υπό διαρκή επίβλεψη.
- Παιδιά ηλικίας από 3 έως 8 ετών μπορούν να ενεργοποιούν και να απενεργοποιούν αυτή τη συσκευή μόνο υπό την προϋπόθεση ότι είναι τοποθετημένη ή εγκατεστημένη στην ενδεικνυόμενη θέση κανονικής λειτουργίας της και ότι βρίσκονται υπό επίβλεψη ή έχουν ενημερωθεί για την ασφαλή λειτουργία της συσκευής και έχουν κατανοήσει τους πιθανούς κινδύνους. Παιδιά ηλικίας από 3 έως 8 ετών δεν επιτρέπεται να βάζουν το φως στην πρίζα, να ρυθμίζουν τη συσκευή, να

την καθαρίζουν ή να εκτελούν εργασίες συντήρησης που απευθύνονται στον χρήστη.

- **ΠΡΟΣΟΧΗ – Ορισμένα τμήματα αυτού του προϊόντος μπορεί να θερμανθούν πολύ και να προκαλέσουν εγκαύματα. Χρειάζεται ιδιαίτερη προσοχή όταν είναι παρόντα παιδιά και άτομα με αναπηρία.**



Μην καλύπτετε τη συσκευή!



ΠΡΟΕΙΔΟΠΟΙΗΣΗ:

Για την αποφυγή υπερθέρμανσης μην καλύπτετε το αερόθερμο.

Η συσκευή δεν πρέπει να τοποθετείται απευθείας κάτω από την πρίζα.

Μην χρησιμοποιείτε αυτήν τη συσκευή κοντά στο μπάνιο, στο ντους ή σε πισίνα.

- Πρωτο συνδέστε τη συσκευή στην πρίζα, ελέγχετε εάν η ονομαστική τάση του ρεύματος στην ετικέτα της συσκευής συμφωνεί με την ηλεκτρική τάση της πρίζας.
- Μην συνδέετε τη συσκευή σε καλώδιο προέκτασης ή προσαρμογέα δύο κατευθύνσεων.



Προσοχή:

Αυτή η συσκευή δεν πρέπει να χρησιμοποιείται με συσκευή προγραμματισμού, χρονοδιακόπτη, σύστημα τηλεχειρισμού ή οποιαδήποτε άλλη συσκευή ενεργοποιεί αυτόματα τη συσκευή καθώς υπάρχει κίνδυνος φωτιάς σε περίπτωση που η συσκευή είναι καλυμμένη ή εσφαλμένα τοποθετημένη.

- Η συσκευή έχει σχεδιαστεί για χρήση σε σπίτια, γραφεία και παρεμφερείς χώρους.
- Μην τη χρησιμοποιείτε σε χώρους με πολλή σκόνη ή υγρασία, όπως δωμάτιο πλυντηρίου ή μπάνιο, σε χώρους όπου φυλάσσονται ουσίες με χημικές ιδιότητες, σε βιομηχανικό περιβάλλον ή σε εξωτερικό χώρο.
- Η συσκευή δεν προορίζεται για στερέωση σε τοίχο.
- Όταν η συσκευή λειτουργεί, δεν πρέπει να είναι τοποθετημένη σε ασταθές έδαφος, π.χ. καναπέ, χαλιά με πολύ μακρύ και χοντρό πέλος κ.λπ. Η συσκευή αυτή πρέπει να τοποθετείται πάντα σε επίπεδη, στεγνή και σταθερή επιφάνεια.
- Χρησιμοποιείτε τη συσκευή σε κατακόρυφη θέση.
- Μην χρησιμοποιείτε τη συσκευή σε δωμάτια μικρότερα από 4 m².
- Πρέπει να υπάρχει ελεύθερος χώρος τουλάχιστον 1 m μπροστά και 50 cm πίσω από τη συσκευή όταν βρίσκεται σε λειτουργία για να διασφαλίζεται η επαρκής κυκλοφορία αέρα. Μην χρησιμοποιείτε τη συσκευή κοντά σε κουρτίνες, σεντόνια ή άλλα εύπλαστα υλικά.



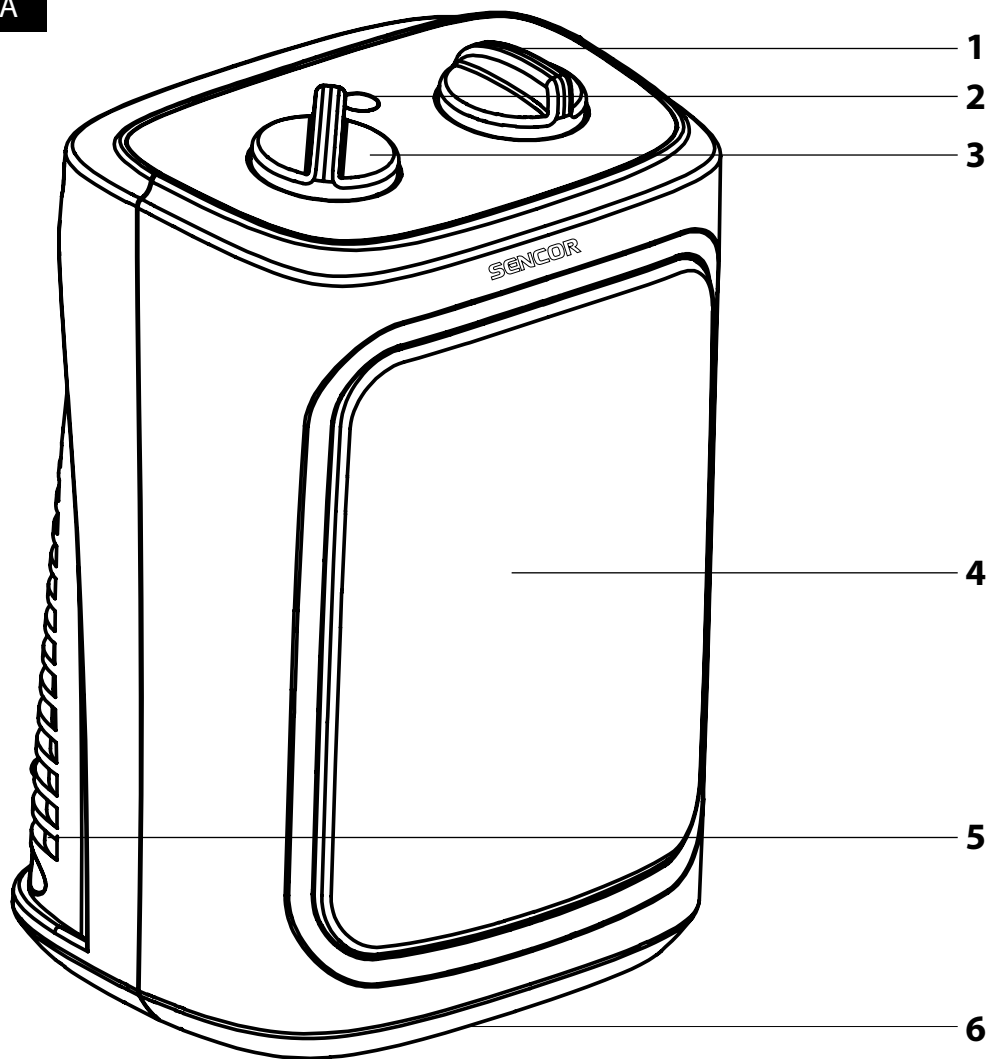
Προσοχή:

Η συσκευή δεν είναι εξοπλισμένη με συσκευή ελέγχου θερμοκρασίας δωματίου. Μην χρησιμοποιείτε τη συσκευή σε μικρούς χώρους όπου βρίσκονται άτομα τα οποία δεν μπορούν να εγκαταλείψουν το δωμάτιο μόνα τους και αν δεν υπάρχει συνεχής επίβλεψη.

- Μην εκθέτετε ανθρώπους ή ζώα απευθείας στο ρεύμα κρούου ή ζεστού αέρα για μεγάλο χρονικό διάστημα. Αυτό μπορεί να επηρεάσει αρνητικά την υγεία τους.
- Μην εισάγετε αντικείμενα μέσα από το μπροστινό πλέγμα εξαγωγής αέρα ή το πίσω πλέγμα εισαγωγής αέρα. Κάτι τέτοιο μπορεί να προκαλέσει βραχυκύκλωμα ή ζημιά στη συσκευή.
- Για την αποφυγή πιθανού τραυματισμού από ηλεκτροπληξία, μην βυθίζετε κανένα μέρος της συσκευής σε νερό ή άλλο υγρό.
- Μην αγγίζετε τη συσκευή με υγρά ή βρεγμένα χέρια όταν είναι συνδεδεμένο στην πρίζα.
- Μην αφήνετε τη συσκευή χωρίς επίβλεψη, όταν είναι ενεργοποιημένη και συνδεδεμένη σε πρίζα. Μην αφήνετε τη συσκευή να λειτουργεί κατά τη διάρκεια του ύπνου.

- Απενεργοποιείτε και αποσυνδέετε πάντα τη συσκευή από την πρίζα όταν δεν χρησιμοποιείται ή πριν από τον καθαρισμό.
- Διατηρείτε τη συσκευή καθαρή.
- Για να αποφύγετε την πρόκληση ζημιών στο καλώδιο ρεύματος, μην το κάμπτετε ή μην το περιστρέψετε. Βεβαιωθείτε ότι δεν έρχεται σε επαφή με θερμές επιφάνειες ή αιχμηρά αντικείμενα.
- Μην αποσυνδέετε τη συσκευή από την πρίζα τραβώντας το καλώδιο ρεύματος. Μπορεί να υποστεί ζημιά το καλώδιο ρεύματος ή η πρίζα. Αποσυνδέετε το καλώδιο από την πρίζα τραβώντας μαλακά το φως του καλωδίου ρεύματος.
- Μην χρησιμοποιείτε τη συσκευή εάν δεν λειτουργεί σωστά, εάν έχει υποστεί ζημιά ή έχει βυθιστεί στο νερό. Για να αποτρέψετε τον κίνδυνο τραυματισμού από ηλεκτροπληξία, μην επισκευάζετε τη συσκευή μόνοι σας και μην πραγματοποιείτε ρυθμίσεις. Όλες οι επισκευές ή οι τροποποιήσεις της συσκευής πρέπει να εκτελούνται σε εξουσιοδοτημένο κέντρο σέρβις. Επεμβαίνοντας οι ίδιοι στη συσκευή διατρέχετε τον κίνδυνο να ακυρώσετε τα δικαιώματά σας στο πλαίσιο της εγγύησης για ανεπαρκή απόδοση ή κακή ποιότητα.
- Ο κατασκευαστής δεν είναι υπεύθυνος για τυχόν ζημιές που προκαλούνται από εσφαλμένη χρήση της συσκευής.

A



- Πριν από τη χρήση αυτής της συσκευής, διαβάστε προσεκτικά το εγχειρίδιο χρήσης, ακόμη και στην περίπτωση που είστε ήδη εξοικειωμένοι με τη χρήση παρόμοιων τύπων συσκευών. Χρησιμοποιείτε τη συσκευή μόνο όπως περιγράφεται στο παρόν εγχειρίδιο χρήσης. Φυλάξτε το εγχειρίδιο χρήσης σε ασφαλές σημείο όπου θα μπορείτε να το βρείτε εύκολα, αν το χρειαστείτε. Συνιστούμε να φυλάξετε την αρχική χάρτινη συσκευασία, το υλικό συσκευασίας, την απόδειξη αγοράς μαζί με τη δήλωση ευθύνης του πωλητή ή την κάρτα εγγύησης, τουλάχιστον για όσα διάστημα δικαιούστε αποζημίωση για ανεπαρκή απόδοση ή κακή ποιότητα της συσκευής. Σε περίπτωση μεταφοράς της συσκευής, συνιστούμε να χρησιμοποιήσετε την αρχική συσκευασία του κατασκευαστή.

ΠΕΡΙΓΡΑΦΗ ΤΗΣ ΣΥΣΚΕΥΗΣ

- A1** Περιτροφικός διακόπτης επιλογής λειτουργίας
A2 Ενδεικτική λυχνία ενεργοποίησης/ απενεργοποίησης
A3 Περιτροφικός διακόπτης θερμοστάτη
- A4** Μπροστινό κάλυμμα
A5 Οπίσθιο κάλυμμα
A6 Μηχανισμός ασφαλείας ανατροπής (βρίσκεται στην κάτω πλευρά του θερμαντήρα)

ΠΡΙΝ ΤΗ ΧΡΗΣΗ

- Πριν από την πρώτη χρήση, αφαιρέστε τη συσκευή και τα εξαρτήματά της από το υλικό συσκευασίας και αφαιρέστε όλες τις διαφημιστικές ετικέτες και τα αυτοκόλλητα από αυτήν. Βεβαιωθείτε ότι η συσκευή ή οποιοδήποτε μέρη της συσκευής δεν έχει φθαρεί.

ΕΛΕΓΧΟΣ ΤΟΥ ΘΕΡΜΑΝΤΗΡΑ

Τοποθέτηση του θερμαντήρα

- Τοποθετήστε το θερμαντήρα σε επίπεδη και άκαμη επιφάνεια σε επαρκή απόσταση από την πρίζα.
- Εισαγάγετε το φως σε μια πρίζα.
- Γυρίστε το θερμοστάτη **A3** δεξιόστροφα μέχρι να ακούσετε κλικ που σημαίνει ότι ο θερμαντήρας έχει ενεργοποιηθεί.
- Τοποθετήστε το θερμοστάτη στο επιθυμητό επίπεδο. Γυρνώντας τον δεξιόστροφα (προς το MAX) θέτει υψηλότερο επίπεδο θερμοστάτη και αντίθετα γυρνώντας τον αριστερόστροφα (προς MIN) θέτει χαμηλότερο επίπεδο θερμοστάτη.

Απενεργοποίηση του θερμαντήρα

- Όταν δεν χρησιμοποιείται το θερμαντήρα, περιστρέψτε το κουμπί **A1** στη θέση OFF και γυρίστε το θερμοστάτη **A3** αριστερόστροφα στο MIN μέχρι να ακούσετε κλικ. Αυτό δείχνει ότι η συσκευή είναι απενεργοποιημένη. Αποσυνδέστε το φως του καλωδίου ρεύματος από την πρίζα.



Σημείωση:

Ενδέχεται να παρατηρήσετε ελαφριά οσμή όταν το αερόθερμο ενεργοποιείται για πρώτη φορά ή μετά από εκτεταμένη περίοδο μη λειτουργίας. Αυτή η οσμή θα φύγει μετά από λίγη ώρα.

Ρύθμιση του τρόπου λειτουργίας

- Γυρίστε το κουμπί **A1**, για να επιλέξετε την επιθυμητή λειτουργία:
 - λειτουργία ανεμιστήρα
 - λειτουργία θερμού αέρα 1.200 W
 - λειτουργία θερμού αέρα 2.000 W
- Όταν γυρίσετε το κουμπί **A1**, η λυχνία ένδειξης **A2** θα ενεργοποιηθεί και θα παραμείνει ενεργοποιημένη μέχρι το κουμπί **A1** να γυρίσει στη θέση OFF.

ΛΕΙΤΟΥΡΓΙΑ ΑΥΤΟΜΑΤΗΣ ΑΠΕΝΕΡΓΟΠΟΙΗΣΗΣ ΑΣΦΑΛΕΙΑΣ

- Ο κεραμικός θερμαντήρας είναι εξοπλισμένος με μηχανισμό ασφαλείας **A6** που τον απενεργοποιεί αυτόματα, όταν αναποδογυρίζει. Ο μηχανισμός ασφαλείας **A6** εξυπηρετεί λειτουργία ασφαλείας και αποτρέπει να προκύψουν επικίνδυνες καταστάσεις.

ΠΡΟΣΤΑΣΙΑ ΑΠΟ ΥΠΕΡΘΕΡΜΑΝΣΗ

- Σε περίπτωση που η θερμοκρασία του θερμαντήρα είναι πολύ υψηλή λόγω ακατάλληλου περιβάλλοντος στο οποίο χρησιμοποιείται ή ως αποτέλεσμα ασφαλήμης χρήσης ή παροχή ρεύματος στον θερμαντήρα θα διακοπεί αυτόματα και θα σταματήσει να λειτουργεί. Συνιστάται να αποσυνδέσετε τη συσκευή από την πρίζα και να την αφήσετε να κρυώσει. Έπειτα, θα μπορείτε να χρησιμοποιήσετε και πάλι το θερμαντήρα.

ΘΕΡΜΙΚΗ ΠΡΟΣΤΑΣΙΑ

- Ο θερμαντήρας είναι εξοπλισμένος με διπλή θερμική προστασία -επαναρυθμιζόμενη και μη επαναρυθμιζόμενη θερμική ασφάλεια. Η επαναρυθμιζόμενη θερμική ασφάλεια θα βήσσει το θερμαντήρα όταν υπάρχει κίνδυνος υπερθέρμανσης ή δυσλειτουργίας. Όταν η θερμοκρασία του θερμαντήρα πέσει, θα μπορείτε να τον χρησιμοποιήσετε ξανά.
- Η μη επαναρυθμιζόμενη θερμική ασφάλεια εγκαθίσταται για την περίπτωση, όπου η επαναρυθμιζόμενη θερμική ασφάλεια έχει βλάβη. Σε περίπτωση υπερθέρμανσης, δυσλειτουργίας ή εάν ο θερμαντήρας σταματήσει να λειτουργεί για οποιονδήποτε άλλο λόγο η μη επαναρυθμιζόμενη θερμική ασφάλεια θα απενεργοποιήσει

εντελώς το θερμαντήρα και δεν θα είναι δυνατή η ενεργοποίησή της. Σε αυτήν την περίπτωση επικοινωνήστε με εξουσιοδοτημένο κέντρο σέρβις.

- Η πιο συχνή αιτία υπερθέρμανσης είναι η συσσώρευση σκόνης ή βρωμιάς στην πίσω γρίλια **A5** και στην μπροστινή γρίλια **A4**. Απομακρύνετε τακτικά τη σκόνη και τη βρωμιά χρησιμοποιώντας ηλεκτρική σκούπα. Πρωτό καθαρίστε τη συσκευή, οπωσδήποτε απενεργοποιήστε την, αποσυνδέστε το καλώδιο ρεύματος από την πρίζα και αφήστε τη συσκευή να κρυώσει εντελώς.
- Ο θερμαντήρας δεν διαθέτει αισθητήρα θερμοκρασίας, επομένως, δεν μπορεί να χρησιμοποιηθεί για τη θέρμανση χώρων που έχουν σχεδιαστεί για αποθήκευση αντικειμένων που απαιτούν ακριβή έλεγχο θερμοκρασίας.

ΣΥΝΤΗΡΗΣΗ ΚΑΙ ΚΑΘΑΡΙΣΜΟΣ

- Βεβαιωθείτε ότι η συσκευή είναι απενεργοποιημένη και ότι έχει κρυώσει προτού την καθαρίσετε.
- Σκουπίστε τη συσκευή χρησιμοποιώντας ένα μαλακό και στεγνό πανί. Απομακρύνετε τακτικά τη σκόνη και τη βρωμιά από την μπροστινή **A4** και την πίσω γρίλια **A5**. Μια ηλεκτρική σκούπα μπορεί επίσης να χρησιμοποιηθεί για την απομάκρυνση της σκόνης και της βρωμιάς. Ωστόσο, ελέγχετε πάντα ότι ο θερμαντήρας είναι απενεργοποιημένο, το καλώδιο εκτός πρίζας και ότι ο θερμαντήρας έχει κρυώσει εντελώς.
- Μην χρησιμοποιείτε χημικές ουσίες ή διαβρωτικά προϊόντα καθαρισμού για τον καθαρισμό. Σε αντίθετη περίπτωση, ενδέχεται να προκληθεί φθορά στην επιφάνεια της συσκευής.



Προειδοποίηση:

Για την αποφυγή πιθανού τραυματισμού από ηλεκτροπληξία, μην βυθίζετε τη συσκευή, τα καλώδια ρεύματος ή τα φως σε νερό ή άλλο υγρό.

ΑΠΟΘΗΚΕΥΣΗ

- Όταν δε χρησιμοποιείτε τη συσκευή, αποθηκεύστε τη σε στεγνό και καθαρό μέρος όπου δε γράνουν παιδιά. Αφήστε τη συσκευή να κρυώσει πλήρως προτού την αποθηκεύσετε.

ΑΝΤΙΜΕΤΩΠΙΣΗ ΠΡΟΒΛΗΜΑΤΩΝ

- Όταν ο θερμαντήρας δεν λειτουργεί σωστά, ελέγξτε πρώτα τις οδηγίες που παρέχονται παρακάτω, οι οποίες θα σας βοηθήσουν να επιλύσετε πιθανά προβλήματα με το θερμαντήρα. Εάν το πρόβλημα δεν περιγράφεται στις οδηγίες παρακάτω ή το πρόβλημα παραμένει, σταματήστε αμέσως τη χρήση του θερμαντήρα, αποσυνδέστε το φως του καλωδίου ρεύματος από την πρίζα και επικοινωνήστε με το εξουσιοδοτημένο κέντρο εξυπηρέτησης.

Πρόβλημα	Αιτία	Λύση
Αφού συνδέσετε τη συσκευή στην πρίζα, η ενδεικτική λυχνία A2 δεν ανάβει και ο θερμαντήρας δεν λειτουργεί.	Το φως δεν έχει συνδεθεί σωστά στην πρίζα. Δεν έχετε γυρίσει επαρκώς το κουμπί του θερμοστάτη A3 .	Βγάλετε και ξαναβάλτε το φως στην πρίζα. Γυρίστε το κουμπί του θερμοστάτη A3 δεξιόστροφα μέχρι να ακούσετε ένα κλικ.
Ο θερμαντήρας βήσσει ξαφνικά κατά τη λειτουργία.	Έχει ενεργοποιηθεί η θερμική ασφάλεια που προστατεύει τη συσκευή από την υπερθέρμανση.	Απενεργοποιήστε τη συσκευή, αποσυνδέστε το καλώδιο ρεύματος από την πρίζα και αφήστε την να κρυώσει εντελώς.

ΤΕΧΝΙΚΕΣ ΠΡΟΔΙΑΓΡΑΦΕΣ

Ονομαστική τάση.....	220 – 240 V ~
Ονομαστική συχνότητα.....	50 Hz
Ονομαστική ισχύς εισόδου.....	2.000 W
Επίπεδο θορύβου.....	60 dB(A)

Το δηλωμένο επίπεδο εκπομπής θορύβου της συσκευής είναι 60 dB (A), το οποίο αντιστοιχεί στο επίπεδο Α της ακουστικής ισχύος σε σχέση με την ακουστική ισχύ αναφοράς 1 pW.

Κατηγορία ασφαλείας για την προστασία από ηλεκτροπληξία:



Κατηγορία II – Η προστασία από ηλεκτροπληξία επιτυγχάνεται με διπλή μόνωση ή με μόνωση υψηλής αντοχής.

Διατηρούμε το δικαίωμα να αλλάξουμε το κείμενο και τις τεχνικές προδιαγραφές.

ΟΔΗΓΙΕΣ ΚΑΙ ΠΛΗΡΟΦΟΡΙΕΣ ΣΧΕΤΙΚΑ ΜΕ ΤΗΝ ΑΠΟΡΡΙΨΗ ΤΩΝ ΧΡΗΣΙΜΟΠΟΙΗΜΕΝΩΝ ΥΛΙΚΩΝ ΣΥΣΚΕΥΑΣΙΑΣ

Απορρίπτετε τα χρησιμοποιημένα υλικά συσκευασίας σε κάποιον ειδικό χώρο απορριμμάτων του δήμου σας.

ΔΙΑΘΕΣΗ ΧΡΗΣΙΜΟΠΟΙΗΜΕΝΟΥ ΗΛΕΚΤΡΙΚΟΥ ΚΑΙ ΗΛΕΚΤΡΟΝΙΚΟΥ ΕΞΟΠΛΙΣΜΟΥ



Όταν προϊόντα ή πρωτότυπα έγγραφα φέρουν αυτό το σύμβολο, αυτό σημαίνει ότι τα χρησιμοποιημένα ηλεκτρικά ή ηλεκτρονικά προϊόντα δεν πρέπει να απορρίπτονται μαζί με τα υπόλοιπα οικιακά απορρίμματα. Για την ορθή απόρριψη, ανανέωση και ανακύκλωση, παραδώστε αυτά τα προϊόντα στα προβλεπόμενα σημεία συλλογής. Εναλλακτικά, σε ορισμένες χώρες της Ευρωπαϊκής Ένωσης ή άλλες ευρωπαϊκές χώρες μπορείτε να επιστρέψετε τη συσκευή στο τοπικό κατάστημα από όπου την αγοράσατε κατά την αγορά μιας νέας παρόμοιας συσκευής.

Η ορθή απόρριψη αυτού του προϊόντος συμβάλλει στην εξοικονόμηση πολύτιμων φυσικών πόρων και προστατεύει το περιβάλλον και την ανθρώπινη υγεία που διαφορετικά θα επηρεάζονταν από την ακατάλληλη απόρριψη των απορριμμάτων. Για περισσότερες λεπτομέρειες, συμβουλευτείτε τις τοπικές αρχές ή κάποια μονάδα συλλογής απορριμμάτων.

Σύμφωνα με τους εθνικούς κανονισμούς, ενδεχομένως να επιβάλλονται πρόστιμα για την εσφαλμένη απόρριψη αυτού του τύπου απορριμμάτων.

Για επιχειρήσεις με έδρα σε χώρες της Ευρωπαϊκής Ένωσης

Αν θέλετε να απορρίψετε ηλεκτρικές ή ηλεκτρονικές συσκευές, ζητήστε τις απαραίτητες πληροφορίες από το κατάστημα πώλησης ή τον προμηθευτή σας.

Απόρριψη σε άλλες χώρες εκτός της Ευρωπαϊκής Ένωσης.

Αυτό το σύμβολο ισχύει στην Ευρωπαϊκή Ένωση. Αν επιθυμείτε να απορρίψετε αυτό το προϊόν ζητήστε τις απαραίτητες πληροφορίες σχετικά με τον σωστό τρόπο απόρριψης από τον τοπικό δημοτικό φορέα ή το κατάστημα αγοράς.



Το συγκεκριμένο προϊόν πληροί όλες τις βασικές απαιτήσεις των σχετικών με αυτό οδηγιών της Ε.Ε.