



EL ■ Ρομποτική ηλεκτρική σκούπα

Μετάφραση του πρωτότυπου εγχειριδίου

ΔΙΑΒΑΖΕΤΕ ΠΡΟΣΕΚΤΙΚΑ ΚΑΙ ΦΥΛΑΣΣΕΤΕ ΓΙΑ ΜΕΛΛΟΝΤΙΚΗ ΧΡΗΣΗ.

Γενικές προειδοποιήσεις

- Η παρούσα συσκευή μπορεί να χρησιμοποιείται από παιδιά 8 ετών και άνω και από άτομα με μειωμένες σωματικές ή πνευματικές ικανότητες ή από άπειρα άτομα, εφόσον επιβλέπονται από κατάλληλο άτομο ή έχουν ενημερωθεί για τον ασφαλή τρόπο χρήσης του προϊόντος και κατανοούν τους πιθανούς κινδύνους.
- Τα παιδιά δεν πρέπει να παίζουν με τη συσκευή. Ο καθαρισμός και η συντήρηση μπορούν να εκτελούνται από τον χρήστη αλλά όχι από παιδιά χωρίς επίβλεψη.
- Στην περίπτωση που το καλώδιο ρεύματος έχει υποστεί ζημιά, αναθέτετε την επισκευή του σε κάποιο επαγγελματικό κέντρο σέρβις για την αποφυγή πρόκλησης ατυχήματος. Απαγορεύεται η χρήση της συσκευής από το καλώδιο ρεύματος είναι φθαρμένο.
- Δεν επιτρέπεται η χρήση της ρομποτικής ηλεκτρικής σκούπας με άλλον προσαρμογέα ρεύματος πέραν από αυτόν που τη συνόδευε αρχικά. Για να αποφευχθεί τυχόν κίνδυνος μην χρησιμοποιείτε ποτέ προσαρμογέα ρεύματος διαφορετικού τύπου.

Ηλεκτρολογική ασφάλεια

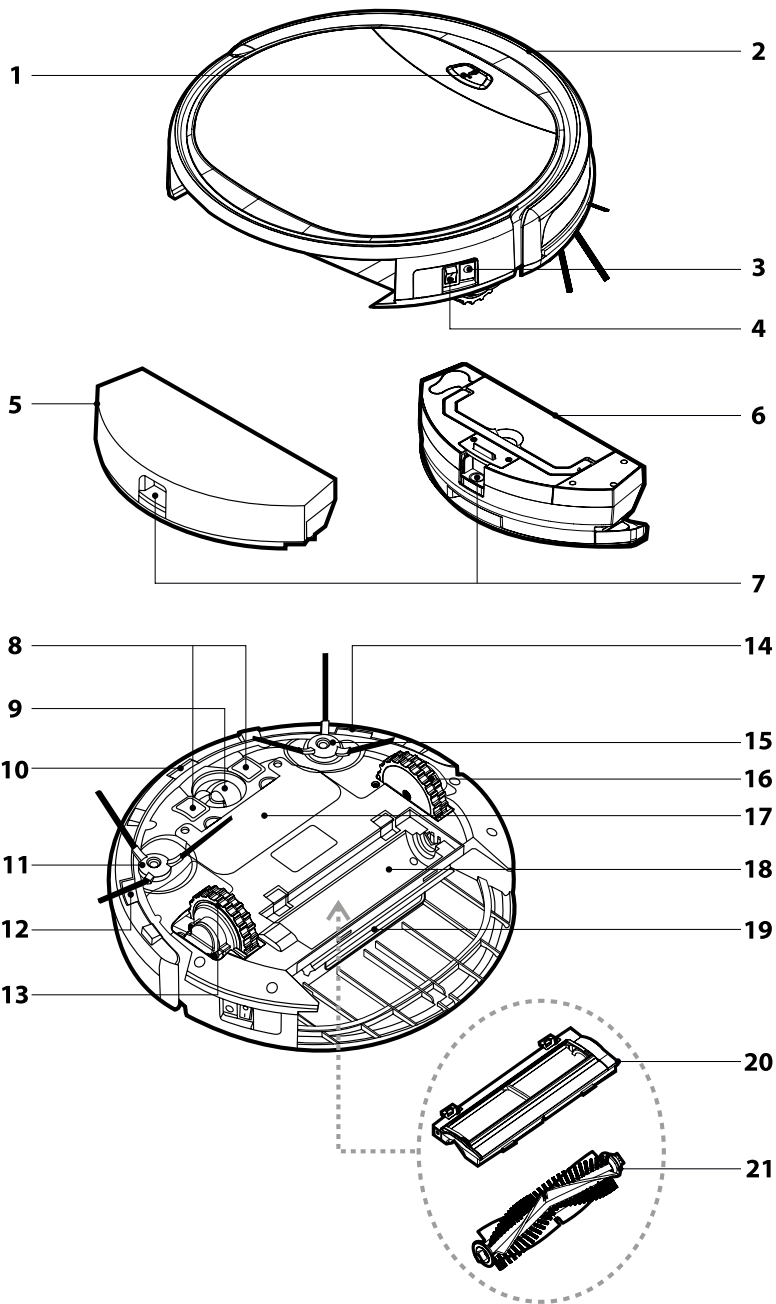
- Προτού συνδέσετε τον προσαρμογέα στην πρίζα ελέγξτε εάν τα τεχνικά στοιχεία στην ετικέτα της συσκευής συμφωνούν με την ηλεκτρική τάση της πρίζας.
- Συνδέστε τον προσαρμογέα ρεύματος μόνο σε σωστά γειωμένη πρίζα. Μην χρησιμοποιείτε καλώδιο προέκτασης.
- Μην αποσυνδέετε τον προσαρμογέα ρεύματος από την πρίζα τραβώντας το καλώδιο ρεύματος. Μπορεί να υποστεί ζημιά ο προσαρμογέας ρεύματος ή η πρίζα. Αποσυνδέετε τον προσαρμογέα ρεύματος από την πρίζα τραβώντας το βύσμα.
- Μην τοποθετείτε το καλώδιο του προσαρμογέα ρεύματος πάνω σε αιχμηρά αντικείμενα. Βεβαιωθείτε ότι το καλώδιο ρεύματος δεν κρέμεται από την άκρη τραπεζιού και ότι δεν βρίσκεται σε επαφή με θερμή ή καυτή επιφάνεια.
- Απαγορεύεται η χρήση προσαρμογέα ρεύματος με βύσμα ή καλώδιο ρεύματος που έχει υποστεί ζημιά. Για αναλλακτικά προσαρμογέα ισχύος επικοινωνήστε με ένα εξουσιοδοτημένο κέντρο σέρβις.
- Μην χρησιμοποιείτε ποτέ τον προσαρμογέα ρεύματος που παρέχεται με αυτήν τη συσκευή για άλλους σκοπούς.
- Να διατηρείτε τον προσαρμογέα ρεύματος και το καλώδιό του στεγνά.
- Εάν το καλώδιο του προσαρμογέα ρεύματος έχει υποστεί βλάβη, πρέπει να αντικατασταθεί από τον κατασκευαστή, έναν τεχνικό σέρβις ή κάποιο άτομο με παρόμοια εξειδίκευση για να αποφευχθούν επικίνδυνες καταστάσεις.
- Μην συνδέετε και αποσυνδέετε με βρεγμένα χέρια το καλώδιο του προσαρμογέα ρεύματος σε πρίζα.
- Μην αφαιρείτε το κάλυμμα των ηλεκτρονικών μερών της ρομποτικής ηλεκτρικής σκούπας ή της μπαταρίας της. Δεν περιέχουν εξαρτήματα που να μπορούν να επισκευαστούν από τον χρήστη. Αναθέστε το σέρβις της συσκευής σε εξειδικευμένα άτομα.
- Για τη φόρτιση της μπαταρίας χρησιμοποιείτε μόνο τον προσαρμογέα ρεύματος που παρέχεται με τη ρομποτική ηλεκτρική σκούπα.
- Για να αποφύγετε τυχόν τραυματισμό από ηλεκτροπληξία μην ψεκάζετε τη ρομποτική ηλεκτρική σκούπα με νερό και μην τη βυθίζετε σε άλλο υγρό.
- Όταν δεν χρησιμοποιείτε τη ρομποτική ηλεκτρική σκούπα για μεγάλο χρονικό διάστημα, αφαιρέστε την μπαταρία. Προτού αφαιρέσετε την μπαταρία, βεβαιωθείτε ότι η ρομποτική ηλεκτρική σκούπα έχει αποσυνδεθεί από την πρίζα και ότι είναι απενεργοποιημένη από τον κεντρικό διακόπτη.
- Μην χρησιμοποιείτε τη ρομποτική ηλεκτρική σκούπα εάν δεν λειτουργεί σωστά, εάν έχει υποστεί ζημιά ή έχει βυθιστεί σε νερό.
- Για να αποτρέψετε τον κίνδυνο τραυματισμού από ηλεκτροπληξία μην επισκευάζετε τη ρομποτική ηλεκτρική σκούπα μόνοι σας και μην πραγματοποιείτε ρυθμίσεις. Όλες οι επισκευές πρέπει να εκτελούνται σε εξουσιοδοτημένο κέντρο σέρβις. Επεμβαίνοντας οι ίδιοι στη ρομποτική ηλεκτρική σκούπα κατά τη διάρκεια της περιόδου εγγύησης, διατρέχετε τον κίνδυνο ακώρωσης της.
- Πριν από διαδικασίες καθαρισμού ή συντήρησης, αποσυνδέετε τη ρομποτική ηλεκτρική σκούπα από την πρίζα και να την απενεργοποιείτε με τον κεντρικό διακόπτη.

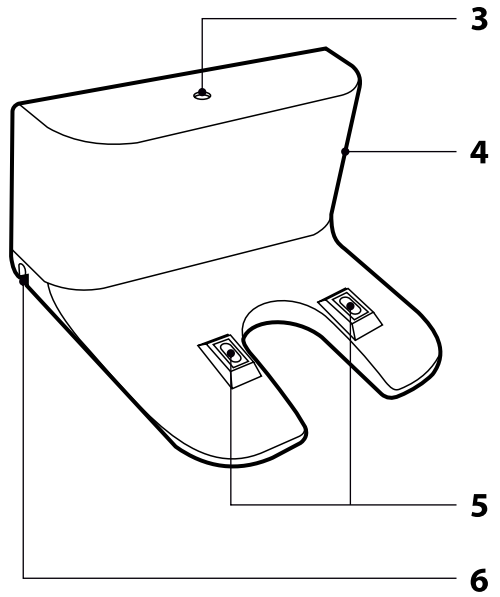
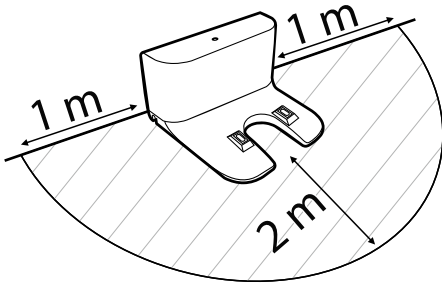
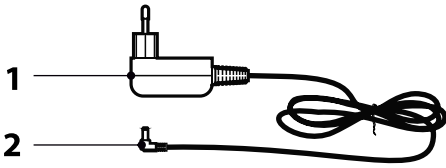
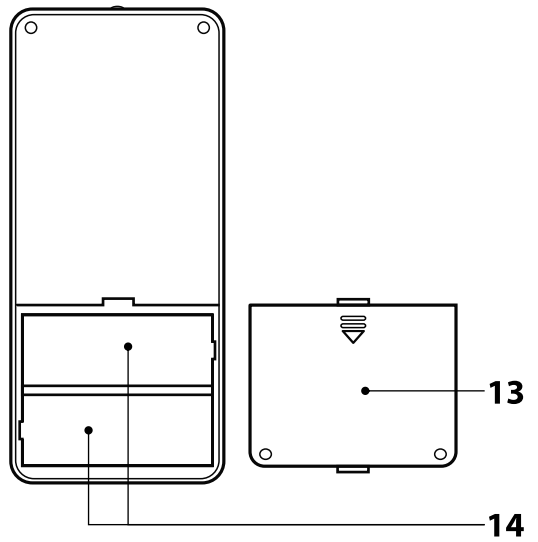
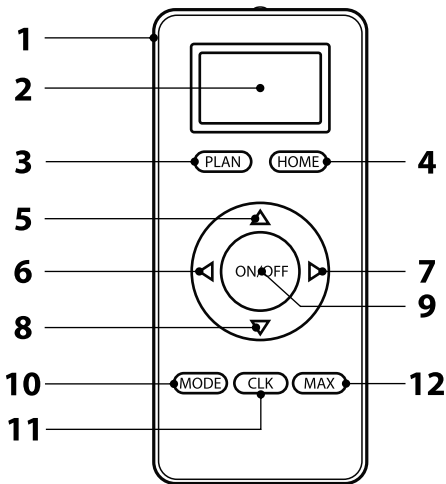
Ασφάλεια κατά τη χρήση

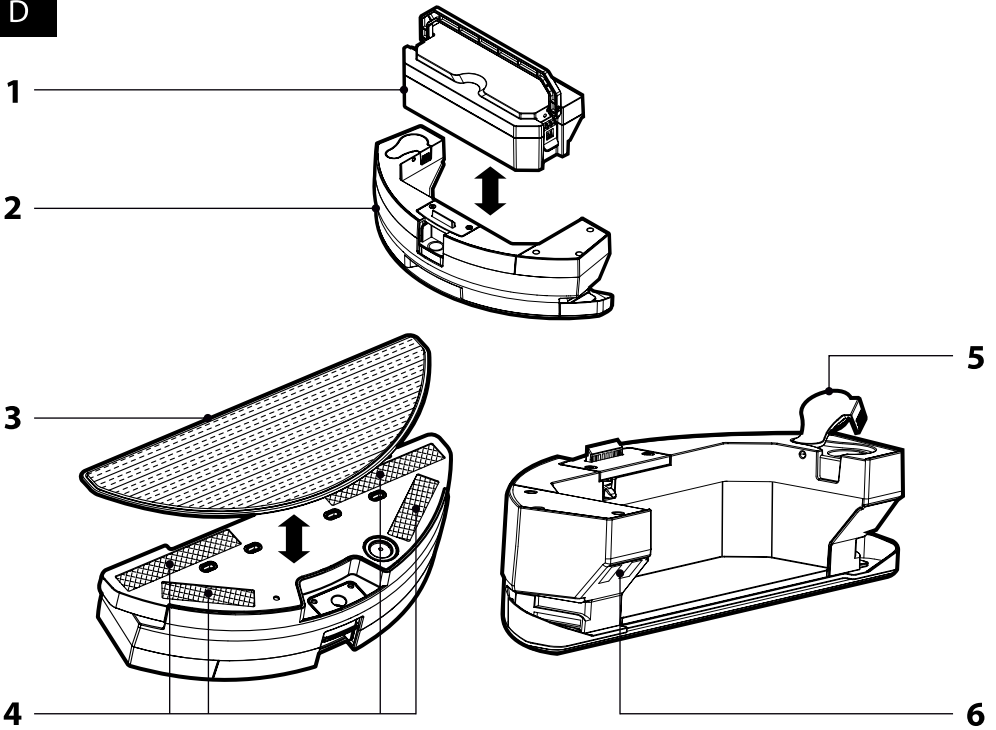
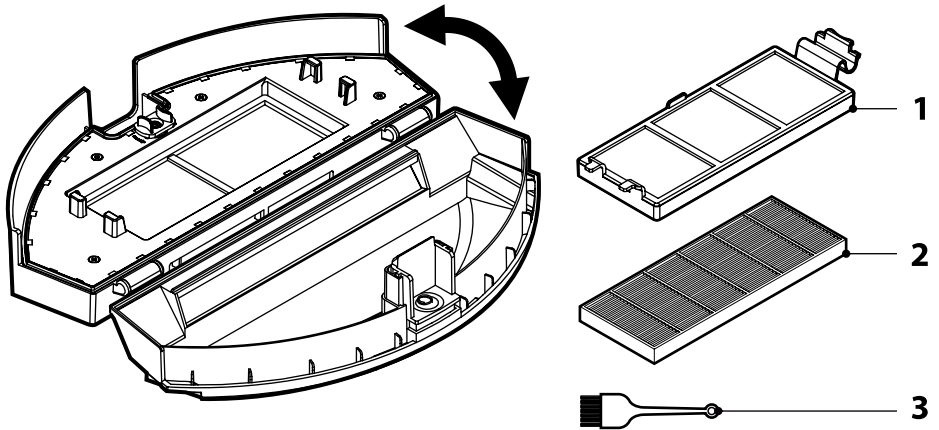
- Αυτή η ρομποτική ηλεκτρική σκούπα έχει σχεδιαστεί για χρήση σε οικίες, γραφεία και περιμετρικές χώρους. Μην τη χρησιμοποιείτε σε βιομηχανικό περιβάλλον ή σε εξωτερικό χώρο.
- Η ρομποτική ηλεκτρική σκούπα δεν προορίζεται για το σκούπισμα νερού και, άρα, δεν πρέπει να χρησιμοποιείται σε χώρους με υγρασία ή νερό, για παράδειγμα δωμάτια μπανιερών, μπάνια ή κοντά σε πισίνες. Αν έρθει σε επαφή με νερό, το εσωτερικό ηλεκτρονικό σύστημα της ηλεκτρικής σκούπας θα καταστραφεί.
- Μην χρησιμοποιείτε τη ρομποτική ηλεκτρική σκούπα για να αναρροφήσετε τα εξής:
 - αναμμένα τσιγάρα, φλεγόμενα ή εύφλεκτα αντικείμενα, σπρίτσα ή στόχτη,
 - νερό και άλλα υγρά,
 - αιχμηρά αντικείμενα π.χ. θραύσματα, βελόνες, καρφίτσες κ.λπ.,
 - αλεύρι, σοβάδες και άλλα δομικά υλικά,
 - μεγάλα κομμάτια χαρτί ή πλαστικών τσαντών που μπορούν εύκολα να φράξουν τον σωλήνα αναρρόφησης.
- Μην εκθέτετε τη ρομποτική ηλεκτρική σκούπα στο ηλιακό φως και μην την τοποθετείτε κοντά σε φωτιά ή συσκευές που εκπέμπουν θερμότητα.
- Μην χρησιμοποιείτε τη ρομποτική ηλεκτρική σκούπα σε στενές ανυψωμένες επιφάνειες όπως τραπεζιά, ντουλάπες κ.λπ. Αν δεν υπάρχει επαρκής χώρος χειρισμού, η ηλεκτρική σκούπα μπορεί να πέσει κάτω και να καταστραφεί.
- Να χρησιμοποιείτε τη ρομποτική ηλεκτρική σκούπα μόνο με τα γνήσια αξεσουάρ του κατασκευαστή.
- Πριν από τη χρήση βεβαιωθείτε ότι η ρομποτική ηλεκτρική σκούπα διαθέτει φίλτρο σκόνης σωστά τοποθετημένο στο δοχείο σκόνης.

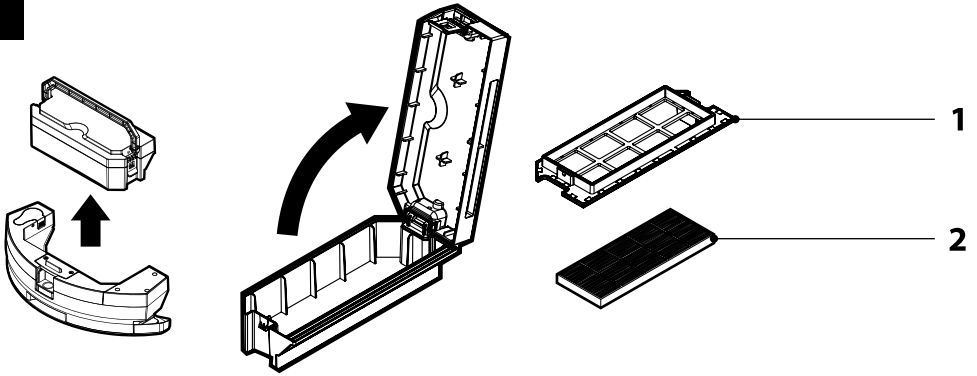
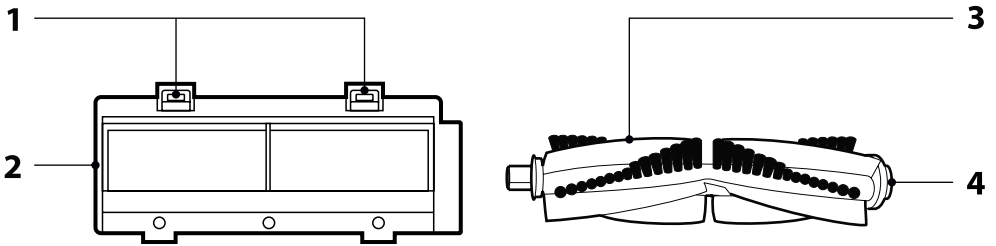
- Πριν θέσετε σε λειτουργία τη ρομποτική ηλεκτρική σκούπα βεβαιωθείτε ότι η πόρτα εισόδου του διαμερίσματός σας ή του σπιτιού σας είναι κλειστή. Απομακρύνετε ρούχα, χαρτιά, παιχνίδια, ηλεκτρικά καλώδια ή καλώδια προέκτασης από το πάτωμα καθώς και άλλα αντικείμενα τα οποία μπορεί να ρουφήξει ή να μαγκώσει η ηλεκτρική σκούπα. Σηκώστε τις κουρτίνες και τα ριχτάρια που ακουμπούν στο πάτωμα ώστε να μην πιαστούν στην ηλεκτρική σκούπα.
- Μην τοποθετείτε αντικείμενα πάνω στη ρομποτική ηλεκτρική σκούπα, μην πατάτε και μην κάθεστε πάνω της.
- Εάν η ρομποτική ηλεκτρική σκούπα βρίσκεται σε λειτουργία έχετε τον νου σας για παιδιά και κατοικίδια.
- Κατά τη λειτουργία της ρομποτικής ηλεκτρικής σκούπας βεβαιωθείτε ότι οι διέξοδοι αερισμού δεν είναι καλυμμένοι και ο σωλήνας αναρρόφησης δεν είναι φραγμένος. Διαφορετικά η ρομποτική ηλεκτρική σκούπα μπορεί να υποστεί ζημιά.

A



B**C**

D**E**

F**G**

EL: Σύνδεσμος για την εφαρμογή χειρισμού της ηλεκτρικής σκούπας

APP Store



Google Play



EL Ρομποτική ηλεκτρική σκούπα

Εγχειρίδιο χρήσης

ΠΡΙΝ ΑΠΟ ΤΗΝ ΠΡΩΤΗ ΧΡΗΣΗ

- Πριν από τη χρήση αυτής της συσκευής διαβάστε προσεκτικά το εγχειρίδιο χρήσης, ακόμη και στην περίπτωση που είστε ήδη εξοικειωμένοι με τη χρήση παρόμοιων τύπων συσκευών. Χρησιμοποιείτε τη συσκευή μόνο όπως περιγράφεται στο παρόν εγχειρίδιο χρήσης. Φυλάξτε αυτό το εγχειρίδιο χρήσης σε ασφαλή σημείο όπου θα μπορείτε να το βρείτε εύκολα, αν το χρειαστείτε. Στην περίπτωση που παραδώσετε τη συσκευή αυτή σε κάποιον άλλο, φροντίστε να παραδώσετε και το εγχειρίδιο χρήσης.
- Συνιστούμε να φυλάξετε την αρχική χάρτινη συσκευασία, το υλικό συσκευασίας, την απόδειξη αγοράς μαζί με τη δήλωση ευθύνης του πωλητή ή την κάρτα εγγύησης, τουλάχιστον για όσο διάστημα δικαιούστε αποζημίωση για ανεπαρκή απόδοση ή κακή ποιότητα της συσκευής. Σε περίπτωση μεταφοράς της συσκευής, συνιστούμε να χρησιμοποιήσετε την αρχική συσκευασία του κατασκευαστή.
- Αφαιρέστε προσεκτικά τη συσκευή από τη συσκευασία και μην πετάξετε τα υλικά συσκευασίας προτού βρείτε όλα τα εξαρτήματα της συσκευής.

ΠΕΡΙΓΡΑΦΗ ΤΗΣ ΣΥΣΚΕΥΗΣ ΚΑΙ ΤΩΝ ΕΞΑΡΤΗΜΑΤΩΝ

- | | |
|--|---|
| A1 Κεντρικός διακόπτης | A12 Κάτω αισθητήρας αποφυγής πτώσης, αριστερά |
| A2 Ράβδος απορρόφησης κραδασμών με αισθητήρα προστασίας από σύγκρουση | A13 Αριστερός μηχανοκίνητος τροχός καουτσούκ |
| A3 Υποδοχή σύνδεσης προσαρμογέα ρεύματος | A14 Κάτω αισθητήρας αποφυγής πτώσης, δεξιά |
| A4 Κεντρικός διακόπτης | A15 Περιστρεφόμενη βούρτσα δεξιάς πλευράς (R) |
| A5 Δοχείο σκόνης | A16 Δεξιός μηχανοκίνητος τροχός καουτσούκ |
| A6 Μονάδα σφουγγαρίσματος 2 σε 1 | A17 Κάλυμμα θήκης μαπαρίας |
| Συμπίπτει σε δεξαμενή νερού, δοχείο σκόνης και πανί σφουγγαρίσματος | A18 Υποδοχή κεντρικής περιστρεφόμενης βούρτσας |
| A7 Μάνδαλο απελευθέρωσης δοχείου | A19 Οπή αναρρόφησης |
| A8 Επαφές φόρτισης | A20 Κάλυμμα κεντρικής περιστρεφόμενης βούρτσας |
| A9 Μπροστινός περιστρεφόμενος τροχός | A21 Κεντρική περιστρεφόμενη βούρτσα |
| A10 Κάτω αισθητήρας αποφυγής πτώσης, κεντρικός | |
| A11 Περιστρεφόμενη βούρτσα αριστερής πλευράς (L) | |

- | | |
|--|---|
| B1 Προσαρμογέα ισχύος | B5 Επαφές φόρτισης |
| B2 Βύσμα προσαρμογέα ρεύματος | B6 Βύσμα πρίζας προσαρμογέα ρεύματος |
| B3 Ενδείκτης ισχύος | |
| B4 Βάση φόρτισης | |
| C1 Τηλεχειριστήριο | C10 Κομπι επιλογής λειτουργίας καθαρισμού |
| C2 Οθόνι | C11 Κομπι ρυθμίσεων χρόνου λειτουργίας |
| C3 Λειτουργία ρύθμισης προγραμματισμένου καθαρισμού | C12 Λειτουργία μέγιστης διάρκειας καθαρισμού στην οποία η ηλεκτρική σκούπα καθαρίζει έως δύο εξαντληθεί ο χρόνος ή η μπαταρία. |
| C4 Κομπι επιστροφής στη βάση φόρτισης | C13 Κάλυμμα θήκης μαπαρίας |
| C5 Κομπι πρόσβασης κίνησης | C14 Θήκη μαπαρίας (2 τμη. AAA x 1,5V) |
| C6 Κομπι αριστερής κίνησης | |
| C7 Κομπι δεξιάς κίνησης | |
| C8 Κομπι οπίσθιας κίνησης | |
| C9 Κομπι On/Off ηλεκτρικής σκούπας | |

- | | |
|--|--|
| D1 Δοχείο σκόνης | D5 Κάλυμμα οπίσθιας γεμίματος |
| D2 Δεξαμενή νερού | D6 Επαφές δοχείου |
| D3 Πανί σφουγγαρίσματος | |
| D4 Ταινίες βέλκρο για στερέωση του πανιού σφουγγαρίσματος | |
| E1 Υποδοχή φίλτρου HEPA | για τη σύλληψη ακόμη και των μικρότερων σωματιδίων σκόνης. |
| E2 Φίλτρο HEPA | E3 Βουρτάκι καθαρισμού |
| Υψηλής απόδοσης φίλτρο αερομεταφερόμενων σωματιδίων | |

- | | |
|--------------------------------|--|
| F1 Υποδοχή φίλτρου HEPA | F2 Φίλτρο HEPA |
| | Υψηλής απόδοσης φίλτρο αερομεταφερόμενων σωματιδίων για τη σύλληψη ακόμη και των μικρότερων σωματιδίων σκόνης. |

- | | |
|--|----------------------------------|
| G1 Μάνδαλα | G3 Περιστρεφόμενη βούρτσα |
| G2 Κάλυμμα περιστρεφόμενης βούρτσας | G4 Έδρανα βούρτσας |

ΣΚΟΠΟΣ ΧΡΗΣΗΣ ΚΑΙ ΧΑΡΑΚΤΗΡΙΣΤΙΚΑ ΤΗΣ ΡΟΜΠΟΤΙΚΗΣ ΗΛΕΚΤΡΙΚΗΣ ΣΚΟΥΠΑΣ

- Η ρομποτική ηλεκτρική σκούπα προορίζεται για τον καθαρισμό διαφόρων τύπων σκληρών δαπέδων όπως ξύλινα δάπεδα ή δάπεδα επικαλυπτικών φύλλων, με πλακάκια, με βινίλιο κ.λπ. και χαλιών με χαμηλό πέλος. Κατά τη λειτουργία της συνδυάζει αποτελεσματικά διάφορες διαδρομές για τον καλύτερο δυνατό καθαρισμό ολόκληρης της επιφάνειας του δαπέδου.
- Η οπή αναρρόφησης απομακρύνει αποτελεσματικά τρίχες, τρίχωμα ζώων κ.λπ. Οι δύο πλανιές περιστρεφόμενες βούρτσες καθαρίζουν τα δυσπρόσιτα σημεία κατά μήκος των τοίχων, των επίπλων και στις γωνίες. Οι μηχανοκίνητοι τροχοί από καουτσούκ προσατέτουν τα ευαίσθητα δάπεδα έναντι γδαρμάτων και περουνών πάνω από προφίλ σύνδεσης δαπέδων ύψους 1 cm και ανεβαίνουν σε χαλί ύψους 2 cm.
- Ο προφυλακτήρας, ο οποίος είναι αναρτημένος στη συσκευή, επιτρέπει στην ηλεκτρική σκούπα να μην προσκρούει με δύναμη σε τυχόν εμπόδια και να καθαρίζει αποτελεσματικά την περιοχή γύρω από αυτά. Οι υπέρυθροι αισθητήρες στο μπροστινό προφυλακτήρα αποτρέπουν την πρόσκρουση της ηλεκτρικής σκούπας σε εμπόδια. Η ασφαλής χρήση σε χώρους με σκάλες γίνεται εφικτή χάρη στους κάλυμτους αισθητήρες αποφυγής πτώσης από σκάλες.
- Ένα ακόμη πλεονέκτημα της ρομποτικής ηλεκτρικής σκούπας είναι η λειτουργία σφουγγαρίσματος η οποία επιτρέπει στο στεγνό και υγρό καθαρίσμα των λείων επιφανειών σκληρών δαπέδων. Κατά το σφουγγαρίσμα η ρομποτική ηλεκτρική σκούπα αναρροφά μικρά σωματίδια βρωμιάς και σκόνης από το δάπεδο ώστε το πανί σφουγγαρίσματος να μην λερωίνεται πολύ κατά τη διάρκεια του κύκλου καθαρισμού. Μόλις η ηλεκτρική σκούπα ολοκληρώσει τον καθαρισμό, διακόπτει αυτόματα την παροχή νερού ώστε να αποφευχθεί η διαρροή νερού στο δάπεδο.
- Για την εύκολη αναγνώριση της κατάστασης λειτουργίας, το κομπι στο κάλυμμα διαθέτει ενδεικτική λυχνία της οποίας το χρώμα υποδεικνύει χαμηλή τάση της μπαταρίας, φόρτιση της μαπαρίας, πλήρη φόρτιση και λειτουργία, μεταξύ άλλων καταστάσεων λειτουργίας. Εκτός από τις ενδεικτικές λυχνίες, η ηλεκτρική σκούπα εκπέμπει επίσης ηχητικά σήματα τα οποία συνοδεύουν ορισμένες λειτουργίες ή καταστάσεις σφαλμάτων της ηλεκτρικής σκούπας, βλ. κεφάλαιο ΕΡΜΗΝΕΙΑ ΤΩΝ ΗΧΗΤΙΚΩΝ ΚΑΙ ΦΩΤΕΙΝΩΝ ΣΗΜΑΤΩΝ ΤΗΣ ΗΛΕΚΤΡΙΚΗΣ ΣΚΟΥΠΑΣ.
- Το τηλεχειριστήριο διευκολύνει τον πρακτικό χειρισμό επιτρέποντας την ενεργοποίηση και απενεργοποίηση της ρομποτικής ηλεκτρικής σκούπας, τη ρύθμιση της αυτόματης λειτουργίας καθαρισμού, την επιλογή τρόπου λειτουργίας ή τη μεταφορά της ρομποτικής ηλεκτρικής σκούπας στη βάση φόρτισης ή τη ρύθμιση του προγραμματισμένου καθαρισμού.
- Η ρομποτική ηλεκτρική σκούπα διαθέτει την επανομαζόμενη λειτουργία GYRO MAPPING (προανατολισμός μέσα στον χώρο), η οποία ανιχνεύει τη γεωμετρία του δωματίου που καθαρίζεται έτσι ώστε η ηλεκτρική σκούπα να μπορεί να καθαρίσει καλύτερα το δάπεδο. Είναι μία ενσωματωμένη λειτουργία και δεν μπορεί να τροποποιηθεί με κάποιον τρόπο.

ΠΡΟΤΕΡΟΜΙΑ ΤΗΣ ΗΛΕΚΤΡΙΚΗΣ ΣΚΟΥΠΑΣ ΓΙΑ ΛΕΙΤΟΥΡΓΙΑ ΤΟΠΟΘΕΤΗΣΗ ΚΑΙ ΧΡΗΣΗ ΤΩΝ ΠΕΡΙΣΤΡΕΦΟΜΕΝΩΝ ΒΟΥΡΤΣΩΝ

- Οι περιστρεφόμενες βούρτσες **A11** και **A15** προορίζονται για χρήση σε λείες επιφάνειες δαπέδων και καθαρίζουν αποτελεσματικά τις γωνίες, αλλά και τα σημεία κατά μήκος των τοίχων και των επίπλων.
- Γυρίστε την ηλεκτρική σκούπα ανάποδα. Πιέστε σταδιακά τις περιστρεφόμενες βούρτσες με ακρίβεια και δύναμη στον πεδίο πείρους που προορίζονται για αυτές. Παράλληλα βεβαιωθείτε ότι ταιριάζουν οι ενδείξεις **L** και **R** τόσο στις βούρτσες όσο και πάνω στην ηλεκτρική σκούπα. Επαναφέρετε την ηλεκτρική σκούπα στη θέση λειτουργίας της.
- Όταν χρησιμοποιείτε τη ρομποτική ηλεκτρική σκούπα για να καθαρίσετε δωμάτια με χαλί, αφαιρέστε τις περιστρεφόμενες βούρτσες. Για να τις αφαιρέσετε ακολουθήστε την αντίθετη σειρά από αυτή της συναρμολόγησής τους.

ΕΙΣΑΓΩΓΗ ΚΑΙ ΑΦΑΙΡΕΣΗ ΤΗΣ ΜΠΑΡΙΑΣ

- Η ηλεκτρική σκούπα είναι εξοπλισμένη με μπαταρία ιόντων λιθίου. Εάν η μπαταρία είναι σε ξεχωριστή συσκευασία είναι απαραίτητο πριν από την πρώτη χρήση να την τοποθετήσετε στην ηλεκτρική σκούπα. Χρησιμοποιείτε αποκλειστικά τον ίδιο τύπο μπαταρίας με την αρχική μπαταρία.
- Βεβαιωθείτε ότι η ηλεκτρική σκούπα είναι απενεργοποιημένη από τον κεντρικό διακόπτη **A4**. Γυρίστε τη ρομποτική ηλεκτρική σκούπα ανάποδα και ξεβιδώστε το κάλυμμα **A17**.
- Αφαιρέστε το βύσμα της ηλεκτρικής σκούπας από τη θήκη μαπαρίας. Συνδέστε στη θέση του το βύσμα μαπαρίας. Η μπαταρία μπορεί να τοποθετηθεί μόνο προς μία κατεύθυνση.
- Βιδώστε ξανά στη θέση του το κάλυμμα **A17** και επαναφέρετε την ηλεκτρική σκούπα στη θέση λειτουργίας.
- Αφαιρέστε την μπαταρία ακολουθώντας την αντίστροφη σειρά. Προτού αφαιρέσετε την μπαταρία, να βεβαιώνεται πάντα ότι η ηλεκτρική σκούπα είναι απενεργοποιημένη από τον κεντρικό διακόπτη. Οι υφασμάτινες ταινίες στο σώμα της μαπαρίας διευκολύνουν την αφαίρεση της μπαταρίας.
- Αν πρόκειται η ηλεκτρική σκούπα να μην χρησιμοποιηθεί για μεγάλο χρονικό διάστημα, αφαιρέστε την μπαταρία και αποθηκεύστε τη σε στεγνό, καθαρό και δροσερό μέρος το οποίο δεν είναι εύκολα προσβάσιμο από παιδιά.

ΤΟΠΟΘΕΣΙΑ ΤΗΣ ΒΑΣΗΣ ΦΟΡΤΙΣΗΣ

- Η βάση φόρτισης **B4** χρησιμοποιεί στην αυτόματη επαναφόρτιση της μαπαρίας και η ηλεκτρική σκούπα πρέπει να έχει εύκολη πρόσβαση σε αυτήν.
- Τοποθετήστε τη βάση φόρτισης κόντρα στον τοίχο σε σκληρή, επίπεδη και στεγνή επιφάνεια κοντά σε πρίζα. Βεβαιωθείτε ότι σε απόσταση 1 m αριστερά και δεξιά και σε απόσταση 2 m μπροστά από τη βάση φόρτισης δεν υπάρχουν εμπόδια ή σκάλες τα οποία εμποδίζουν την ηλεκτρική σκούπα να βρει τη βάση φόρτισης και να συνδεθεί με επιτυχία.

- Εισαγάγετε το βύσμα του προσαρμογέα ρεύματος **B2** στην υποδοχή **B6** της βάσης φόρτισης, και συνδέστε το βύσμα του καλωδίου ρεύματος σε πρίζα. Τοποθετήστε το καλώδιο ρεύματος με τρόπο που να μην μπλέκεται στις βούρτσες καθαρισμού της ηλεκτρικής σκούπας.
- Σε περίπτωση που η ηλεκτρική σκούπα δεν χρησιμοποιείται για μεγάλο χρονικό διάστημα, αποσυνδέστε τη βάση φόρτισης από την πρίζα και αποθηκεύστε τη σε στεγνό, καθαρό και δροσερό μέρος.

ΠΡΩΤΗ ΦΟΡΤΙΣΗ ΤΗΣ ΜΠΑΤΑΡΙΑΣ



Σημείωση:

Προτού φορτίσετε την μπαταρία, ενεργοποιήστε την ηλεκτρική σκούπα από τον κεντρικό διακόπτη **A4**.

- Πριν από την πρώτη χρήση της ηλεκτρικής σκούπας, συνιστάται να φορτίσετε πλήρως την μπαταρία για τουλάχιστον 12 ώρες.
- Βεβαιωθείτε ότι η βάση φόρτισης **B4** είναι σωστά τοποθετημένη και συνδεδεμένη σε πρίζα σύμφωνα με το κεφάλαιο Τοποθεσία της βάσης φόρτισης. Ενεργοποιήστε τον κεντρικό διακόπτη **A4** της ηλεκτρικής σκούπας, πιάστε τη ρομποτική ηλεκτρική σκούπα και τοποθετήστε τη χειροκίνητα στη βάση φόρτισης έτσι ώστε να είναι συνδεδεμένες οι επαφές φόρτισης **A8** στην κάτω πλευρά της ηλεκτρικής σκούπας και οι επαφές φόρτισης **B5** της βάσης φόρτισης. Μόλις συνδεθούν οι επαφές ξεκινάει η διαδικασία της φόρτισης.
- Η ρομποτική ηλεκτρική σκούπα μπορεί επίσης να φορτιστεί χωρίς τη χρήση της βάσης φόρτισης. Τοποθετήστε το βύσμα **B2** του προσαρμογέα ρεύματος **B1** στην υποδοχή **A3** της ηλεκτρικής σκούπας και συνδέστε το βύσμα του καλωδίου ρεύματος σε πρίζα.
- Κατά τη διαδικασία φόρτισης, η ενδεικτική λυχνία στο κουμπί **A1** αναβοσβήνει σε ροζ χρώμα.
- Μόλις η μπαταρία φορτίσει πλήρως, η ενδεικτική λυχνία στο κουμπί **A1** παραμένει σταθερά αναμμένη σε μπλε χρώμα και η διαδικασία τερματίζεται αυτόματα. Η ρομποτική ηλεκτρική σκούπα είναι τώρα έτοιμη για χρήση.

ΤΟΠΟΘΕΤΗΣΗ ΚΑΙ ΑΝΤΙΚΑΤΑΣΤΑΣΗ ΜΠΑΤΑΡΙΩΝ ΣΤΟ ΤΗΛΕΧΕΙΡΙΣΤΗΡΙΟ

- Πιέστε το μάνδολο του καλύμματος **C13** προς τα κάτω στην πίσω πλευρά του τηλεχειριστηρίου **C1** για να απελευθερωθούν οι και αφαιρέσετε το κάλυμμα.
- Τοποθετήστε δύο μπαταρίες τύπου AAA (1,5 V) στο τηλεχειριστήριο. Κατά την εισαγωγή των μπαταριών, βεβαιωθείτε για τη σωστή πολικότητα, όπως εμφανίζεται στο διαγράμμα μπαταριών **C14**. Τοποθετήστε ξανά το κάλυμμα **C13** ώστε να ασφαλιστεί έως ότου ακουστεί το χαρακτηριστικό κλικ.
- Σε περίπτωση που οι μπαταρίες έχουν αδειάσει, αντικαταστήστε τις με καινούργιες. Μην συνδυάζετε μπαταρίες διαφόρων τύπων ή καινούριες με παλιές μπαταρίες.
- Η εμβέλεια σήματος του τηλεχειριστηρίου είναι περίπου 6 m.

ΡΥΘΜΙΣΗ ΩΡΑΣ ΣΥΣΤΗΜΑΤΟΣ ΤΗΣ ΡΟΜΠΟΤΙΚΗΣ ΗΛΕΚΤΡΙΚΗΣ ΣΚΟΥΠΑΣ

- Η ώρα συστήματος της ηλεκτρικής σκούπας είναι η τρέχουσα ώρα σύμφωνα με την τοπική ζώνη ώρας. Πρέπει να τη ρυθμίζετε σωστά εάν θέλετε να χρησιμοποιήσετε τη λειτουργία προγραμματισμένου καθαρισμού.
- Στη λειτουργία αναμονής ή κατά τη φόρτιση στη λειτουργία βάσης φόρτισης, πατήστε παρατεταμένα το κουμπί **C11** (CLK) έως ότου η τιμή ρύθμισης ώρας (ώρες και λεπτά) ξεκινήσει να αναβοσβήνει στην οθόνη **C2**.
- Χρησιμοποιώντας τα κουμπιά **C5** (Δ) ή **C8** (∇) ρυθμίστε τις τιμές ώρας. Αυξήστε ή μειώστε τις ώρες και τα λεπτά χρησιμοποιώντας τα κουμπιά **E6** (◀) ή **C7** (▶).
- Επιβεβαιώστε τη ρυθμιζόμενη ώρα πατώντας το κουμπί **C11** (CLK). Ακούγεται ένας προειδοποιητικός ήχος (μπιπ) και η ρυθμιζόμενη ώρα αποθηκεύεται στη μνήμη ως η ώρα συστήματος.
- Εάν δεν πραγματοποιήσετε καμία αλλαγή εντός 10 δευτερολέπτων ή λειτουργία ρύθμισης ώρας συστήματος ακυρώνεται αυτόματα και η ώρα δεν αποθηκεύεται στη μνήμη.

ΛΕΙΤΟΥΡΓΙΑ ΤΗΣ ΡΟΜΠΟΤΙΚΗΣ ΗΛΕΚΤΡΙΚΗΣ ΣΚΟΥΠΑΣ



Σημείωση:

Προτού ενεργοποιήσετε την ηλεκτρική σκούπα βεβαιωθείτε ότι τόσο το δοχείο σκόνης **A5** όσο και η πλήρης μονάδα σφουγγαρίσματος **A6**, συμπληρωμαβανωμένων των αντιστοιχών φίλτρων σκόνης HEPA, έχουν τοποθετηθεί στο εσωτερικό...

ΕΝΕΡΓΟΠΟΙΗΣΗ ΤΗΣ ΡΟΜΠΟΤΙΚΗΣ ΗΛΕΚΤΡΙΚΗΣ ΣΚΟΥΠΑΣ

- Ενεργοποιήστε την τροφοδοσία ισχύος στην ηλεκτρική σκούπα χρησιμοποιώντας τον κεντρικό διακόπτη **A4**.
- Πατήστε το κουμπί **A1**. Η ένδειξη του κουμπιού θα αρχίσει να αναβοσβήνει σε μπλε χρώμα. Τότε η ηλεκτρική σκούπα μεταβαίνει σε λειτουργία αναμονής και είναι έτοιμη για χρήση.

ΛΕΙΤΟΥΡΓΙΑ ΑΝΑΜΟΝΗΣ

- Η λειτουργία αναμονής δηλώνει ότι η ηλεκτρική σκούπα είναι έτοιμη για χρήση. Το κουμπί **A1** αναβοσβήνει σε μπλε χρώμα.
- Θέστε τη ρομποτική ηλεκτρική σκούπα σε λειτουργία αναμονής πατώντας το κουμπί **A1** πάνω στην ηλεκτρική σκούπα ή τα κουμπιά **C9** (ON/OFF) στο τηλεχειριστήριο έως ενεργοποίησης την παροχή ηλεκτρικού ρεύματος από τον κεντρικό διακόπτη ή οποιαδήποτε στιγμή ενώ η ηλεκτρική σκούπα βρίσκεται σε λειτουργία.

ΛΕΙΤΟΥΡΓΙΑ ΑΔΡΑΝΕΙΑΣ

- Η λειτουργία αδράνειας χρησιμεύει στην εξοικονόμηση χωρητικότητας της μπαταρίας. Θέστε την ηλεκτρική σκούπα σε λειτουργία αδράνειας:
 - πατώντας παρατεταμένα το κουμπί **A1** για περισσότερο από 3 δευτερόλεπτα.
 - αυτόματα μετά από ένα λεπτό εκτός λειτουργίας.
 - αυτόματα μόλις η τάση μπαταρίας είναι υπερβολικά χαμηλή και η ηλεκτρική σκούπα δεν μπορεί να συνδεθεί στη βάση φόρτισης.
- Στη λειτουργία αδράνειας ο οπίσθιος φωτισμός στο κουμπί **A1** σβήνει. Για να μεταβεί η ρομποτική ηλεκτρική σκούπα από τη λειτουργία αδράνειας στη λειτουργία αναμονής πατήστε το κουμπί **A1** στην ηλεκτρική σκούπα ή το κουμπί χειρισμού **C9** (ON/OFF) στο τηλεχειριστήριο.



Σημείωση:

Όταν η ηλεκτρική σκούπα βρίσκεται σε λειτουργία αδράνειας, δεν είναι δυνατή η επαναφορά της μέσω της εφαρμογής κινητού τηλεφώνου. Κατά τη λειτουργία αδράνειας αντιδρά μόνο στα κουμπιά **A1** ή **C9** (ON/OFF) στο τηλεχειριστήριο.

ΑΠΕΝΕΡΓΟΠΟΙΗΣΗ ΤΗΣ ΡΟΜΠΟΤΙΚΗΣ ΗΛΕΚΤΡΙΚΗΣ ΣΚΟΥΠΑΣ

- Αν επιθυμείτε να απενεργοποιήσετε τελείως την ηλεκτρική σκούπα, ρυθμίστε τον κεντρικό διακόπτη **A4** στη θέση 0 (off). Ο οπίσθιος φωτισμός **A1** απενεργοποιείται και η παροχή ισχύος διακόπτεται. Όταν η ηλεκτρική σκούπα είναι απενεργοποιημένη, δεν ανταποκρίνεται σε κανένα κουμπί.

ΕΠΙΛΟΓΗ ΛΕΙΤΟΥΡΓΙΑΣ ΚΑΘΑΡΙΣΜΟΥ ΡΟΜΠΟΤΙΚΗΣ ΗΛΕΚΤΡΙΚΗΣ ΣΚΟΥΠΑΣ

- Προτού ξεκινήσετε τη διαδικασία καθαρισμού, βεβαιωθείτε ότι η πόρτα εισόδου του διαμερίσματος σας ή του σπιτιού σας είναι κλειστή. Απομακρύνετε ρούχα, χαρτιά, παιχνίδια, ηλεκτρικά καλώδια ή καλώδια προέκτασης από το πάτωμα καθώς και άλλα αντικείμενα τα οποία μπορεί να ρουφήξει ή να μαγκώσει η ηλεκτρική σκούπα. Σηκώστε τις κουρτίνες και τα ριχτήρια που σκουμπουν στο δάπεδο ώστε να μην πιαστούν στην ηλεκτρική σκούπα.



Συμβουλή:

Όταν σκοπεύετε σε ένα νέο περιβάλλον για πρώτη φορά, παρατηρήστε προσεκτικά την κίνηση της ηλεκτρικής σκούπας. Κατά αυτόν τον τρόπο μπορείτε να ανιχνεύσετε τυχόν εμποδία και να τα μετακινήσετε για την επόμενη συνεδρία καθαρισμού.

ΛΕΙΤΟΥΡΓΙΑ ΑΥΤΟΜΑΤΟΥ ΚΑΘΑΡΙΣΜΟΥ

- Πατήστε το κουμπί **A1** ή το κουμπί **C9** (ON/OFF) στο τηλεχειριστήριο. Η ηλεκτρική σκούπα μεταβαίνει στη λειτουργία αυτόματου καθαρισμού στην οποία συνδυάζει αποτελεσματικά διάφορες διαδρομές για να επιτύχει βέλτιστο καθαρισμό σε ολόκληρη την επιφάνεια του δαπέδου. Μόλις η ηλεκτρική σκούπα ολοκληρώσει το καθαρίσμα αναζητά τη βάση φόρτισης και συνδέεται σε αυτήν για επαναφόρτιση.

ΛΕΙΤΟΥΡΓΙΑ ΜΕΓΙΣΤΗΣ ΙΣΧΥΟΣ

- Πατήστε το κουμπί **C12** (MAX) στο τηλεχειριστήριο. Η ηλεκτρική σκούπα μεταβαίνει στη λειτουργία καθαρισμού στην οποία συνδυάζει αποτελεσματικά διάφορες διαδρομές για να επιτύχει βέλτιστο καθαρισμό σε ολόκληρη την επιφάνεια του δαπέδου. Αυτή η λειτουργία χαρακτηρίζεται από αυξημένη ισχύ του μοτέρ και της κεντρικής περιστρεφόμενης βούρτσας προκειμένου να επιτευχθεί μέγιστη αποτελεσματικότητα κατά τον καθαρισμό.

ΛΕΙΤΟΥΡΓΙΑ ΣΠΕΙΡΟΕΙΔΟΥΣ ΚΑΘΑΡΙΣΜΟΥ

- Πατήστε το κουμπί **C10** (MODE) στο τηλεχειριστήριο έως ότου στην οθόνη **E2** εμφανιστεί η ένδειξη **MODE1**. Η ηλεκτρική σκούπα μεταβαίνει στον τρόπο λειτουργίας σπειροειδούς καθαρισμού. Σε σύγκριση με τις υπόλοιπες λειτουργίες, αυτή η λειτουργία χαρακτηρίζεται από μειωμένη ταχύτητα της ηλεκτρικής σκούπας, αυξημένη ισχύ του μοτέρ και της κεντρικής περιστρεφόμενης βούρτσας προκειμένου να επιτευχθεί μέγιστη αποτελεσματικότητα κατά τον καθαρισμό.

ΛΕΙΤΟΥΡΓΙΑ ΚΙΝΗΣΗΣ ΧΩΡΙΣ ΣΥΓΚΡΕΜΜΗΝΗ ΚΑΤΕΥΘΥΝΣΗ

- Πατήστε επανειλημμένα το κουμπί **C10** (MODE) στο τηλεχειριστήριο έως ότου στην οθόνη **C2** εμφανιστεί η ένδειξη **MODE2**. Η ηλεκτρική σκούπα μεταβαίνει στη λειτουργία κίνησης χωρίς συγκεκριμένη κατεύθυνση και συνεχίζει το καθαρίσμα σε αυτή τη λειτουργία μέχρι να εξαντληθεί σχεδόν η μπαταρία. Στη συνέχεια, τερματίζει τη διαδικασία καθαρισμού και αναζητά τη βάση φόρτισης για να επαναφορτιστεί.

ΛΕΙΤΟΥΡΓΙΑ ΚΑΘΑΡΙΣΜΟΥ ΚΑΤΑ ΜΗΚΟΣ ΤΩΝ ΤΟΙΧΩΝ

- Πατήστε επανειλημμένα το κουμπί **C10** (MODE) στο τηλεχειριστήριο έως ότου στην οθόνη **C2** εμφανιστεί η ένδειξη **MODE3**. Η ηλεκτρική σκούπα μεταβαίνει στη λειτουργία καθαρισμού κατά μήκος των τοίχων στην οποία η σκούπα κινείται κατά μήκος της περιμέτρου του δωματίου και οι μηχανοκίνητες πλαϊνές περιστρεφόμενες βούρτσες σκουπίζουν τις ακαθαρσίες κατά μήκος των τοίχων, των επίπλων και στις γωνίες ώστε να επιτευχθεί άψογο καθαρίσμα. Η ηλεκτρική σκούπα συνεχίζει το καθαρίσμα μέχρι να εξαντληθεί σχεδόν η μπαταρία. Στη συνέχεια, τερματίζει τη διαδικασία καθαρισμού και αναζητά τη βάση φόρτισης για να επαναφορτιστεί.

ΛΕΙΤΟΥΡΓΙΑ ΚΑΘΑΡΙΣΜΟΥ ΖΙΓΚ-ΖΑΓΚ

- Πατήστε επανειλημμένα το κουμπί **C10** (MODE) στο τηλεχειριστήριο έως ότου στην οθόνη **C2** εμφανιστεί η ένδειξη **MODE4**. Η ηλεκτρική σκούπα μεταβαίνει στη λειτουργία ζιγκ-ζαγκ, η οποία ενδίδνυται για τον αποτελεσματικό καθαρισμό μεγάλων επιφανειών χωρίς την παρουσία επίπλων. Η ηλεκτρική σκούπα συνεχίζει το καθαρίσμα μέχρι να εξαντληθεί σχεδόν η μπαταρία. Στη συνέχεια, τερματίζει τη διαδικασία καθαρισμού και αναζητά τη βάση φόρτισης για να επαναφορτιστεί.

ΠΑΥΣΗ ΤΗΣ ΔΙΑΔΙΚΑΣΙΑΣ ΚΑΘΑΡΙΣΜΟΥ

- Πατήστε το κουμπί **A1** ή **C9** (ON/OFF) στο τηλεχειριστήριο οποιαδήποτε στιγμή κατά τη διαδικασία καθαρισμού για να ακινητοποιήσετε την ηλεκτρική σκούπα στο σημείο όπου καθαρίζετε.

ΧΡΗΣΗ ΤΗΣ ΜΟΝΑΔΑΣ ΣΦΟΥΓΓΑΡΙΣΜΑΤΟΣ

- Η μονάδα σφουγγαρίσματος χρησιμοποιείται για ταυτόχρονο σκούπισμα και στεγνό καθάρισμα ή σφουγγάρισμα λείων δαπέδων. Αποτελείται από το αποσπώσιμο δοχείο σκόνης **D1**, το δοχείο νερού **D2** και το πανί σφουγγαρίσματος **D3**. Το δοχείο νερού διαθέτει ηλεκτρονικά ελεγχόμενη αντλία νερού που δοσομετρά αυτόματα το νερό πάνω στο πανί και διακόπτει τη δόσομετρηση νερού στο τέλος της διαδικασίας καθαρισμού για να εμποδίσει τη διαρροή νερού στο δάπεδο ή στη βάση φόρτισης.



Προσοχή:

Χρησιμοποιείτε μόνο τη μονάδα σφουγγαρίσματος που προορίζεται για αυτό το μοντέλο ρομποτικής ηλεκτρικής σκούπας.

Μην χρησιμοποιείτε το δοχείο νερού **D2** αν δεν έχει προσαρτηθεί το πανί σφουγγαρίσματος.

Η μονάδα σφουγγαρίσματος δεν ενδείκνυται για τον καθαρισμό χαλιών.

Στεγνό καθάρισμα δαπέδων

- Το στεγνό καθάρισμα χρησιμοποιείται για την απομάκρυνση λεπτών σκόνης και για τη στίλβωση δαπέδων.
- Αν η μονάδα σφουγγαρίσματος είναι τοποθετημένη στο εσωτερικό της ηλεκτρικής σκούπας, πιέστε το μάνδαλο **A7** και κινήστε τη μονάδα για την απομακρύνετε από την ηλεκτρική σκούπα.
- Προσαρτήστε το πανί σφουγγαρίσματος στην κάτω πλευρά του δοχείου νερού χρησιμοποιώντας τις ταινίες βέλος **D4** πάνω στο δοχείο νερού και επανατοποθετήστε τη μονάδα στο εσωτερικό της ηλεκτρικής σκούπας.
- Ενεργοποιήστε την ηλεκτρική σκούπα.

Σφουγγάρισμα δαπέδων

- Το σφουγγάρισμα χρησιμεύει για τον καθαρισμό ελαφριάς βρωμιάς και για τη στίλβωση δαπέδων.
- Αν η μονάδα σφουγγαρίσματος είναι τοποθετημένη στο εσωτερικό της ηλεκτρικής σκούπας, πιέστε το μάνδαλο **A7** και κινήστε τη μονάδα για την απομακρύνετε από την ηλεκτρική σκούπα.
- Κινήστε το δοχείο σκόνης για να το απομακρύνετε από το δοχείο νερού.
- Προσαρτήστε το πανί σφουγγαρίσματος στην κάτω πλευρά του δοχείου νερού χρησιμοποιώντας τις ταινίες βέλος **D4** πάνω στο δοχείο νερού.
- Ανοίξτε το καπάκι **D5** και γεμίστε το δοχείο με νερό. Επανατοποθετήστε προσεκτικά το καπάκι στη θέση του. Σκουπίστε το νερό που τυχόν βρίσκεται πάνω στο δοχείο νερού. Βεβαιωθείτε οπωσδήποτε ότι οι επαφές **D6** είναι στεγνές.



Σημείωση:

Για το σφουγγάρισμα συνιστάται να χρησιμοποιείτε καθαρό νερό. Αν χρησιμοποιήσετε προϊόν καθαρισμού, ενδέχεται να σχηματιστεί αφρός και να επιδεινωθεί ο εμποτισμός του πανιού ή να προκληθούν λεκέδες στο δάπεδο μόλις αυτό στεγνώσει.

- Επανατοποθετήστε το δοχείο σκόνης μέσα στο δοχείο νερού και επανατοποθετήστε ολόκληρη τη μονάδα στο εσωτερικό της ηλεκτρικής σκούπας.
- Ενεργοποιήστε την ηλεκτρική σκούπα.

ΠΡΟΓΡΑΜΜΑΤΙΣΜΕΝΟΣ ΚΑΘΑΡΙΣΜΟΣ



Σημείωση:

Η ρύθμιση ώρας για τον προγραμματισμένο καθαρισμό βασίζεται στην ώρα συστήματος της ηλεκτρικής σκούπας. Ωστόσο, πριν από τη ρύθμιση της ώρας του προγραμματισμένου καθαρισμού είναι απαραίτητο να ρυθμίσετε σωστά την ώρα συστήματος όπως περιγράφεται στο κεφάλαιο ΡΥΘΜΙΣΗ ΤΗΣ ΩΡΑΣ ΣΥΣΤΗΜΑΤΟΣ ΤΗΣ ΡΟΜΠΟΤΙΚΗΣ ΗΛΕΚΤΡΙΚΗΣ ΣΚΟΥΠΑΣ.

- Η λειτουργία αυτή χρησιμοποιείται για τη ρύθμιση της ώρας εφόσον η ηλεκτρική σκούπα πρόκειται να εκτελέσει αυτόματο καθαρισμό. Η ηλεκτρική σκούπα θα τίθεται αυτόματα σε λειτουργία κάθε μέρα την ίδια ώρα. Αν χρησιμοποιείτε την εφαρμογή, μπορείτε να προγραμματίσετε διαφορετική ώρα καθαρισμού κάθε μέρα. Ακολουθήστε τις οδηγίες στην εφαρμογή.

Ρύθμιση προγραμματισμένου καθαρισμού:

- Στη λειτουργία αναμονής ή στη λειτουργία φόρτισης στη βάση φόρτισης, πατήστε το κουμπί **C3** (PLAN). Η ηλεκτρική σκούπα εκπέμπει 2 προειδοποιητικούς ήχους (μπιπ) και το κουμπί **A1** αναβοβλίνει 2 φορές σε ροζ χρώμα.
- Πατήστε παρατεταμένα το κουμπί **C3** (PLAN). Η τρέχουσα τιμή ώρας ρυθμίζεται ως η ώρα για τον καθημερινό αυτόματο καθαρισμό. Η ρύθμιση επιβεβαιώνεται με έναν προειδοποιητικό ήχο (μπιπ) και το κουμπί **A1** ανάβει σε ροζ χρώμα για 2 δευτερόλεπτα.



Σημείωση:

Αν απενεργοποιήσετε τη ρομποτική ηλεκτρική σκούπα από τον κεντρικό διακόπτη, η ώρα προγραμματισμένου καθαρισμού διαγράφεται. Αν επιθυμείτε να χρησιμοποιείτε τον αυτόματο καθαρισμό, πρέπει να αφίγητε την ηλεκτρική σκούπα στη βάση φόρτισης.

Ακύρωση προγραμματισμένου καθαρισμού

- Πατήστε παρατεταμένα το κουμπί **C3** (PLAN). Η ώρα προγραμματισμένου καθαρισμού διαγράφεται.

ΧΕΙΡΙΣΜΟΣ ΤΗΣ ΡΟΜΠΟΤΙΚΗΣ ΗΛΕΚΤΡΙΚΗΣ ΣΚΟΥΠΑΣ ΜΕΣΩ ΕΦΑΡΜΟΓΗΣ ΣΤΟ ΚΙΝΗΤΟ ΤΗΛΕΦΩΝΟ

- Ο χειρισμός της ηλεκτρικής σκούπας μπορεί επίσης να πραγματοποιηθεί μέσω smartphone ή tablet. Η εφαρμογή σας επιτρέπει να επιλέξετε τη λειτουργία καθαρισμού, να διακόψετε τη διαδικασία καθαρισμού ή να κατευθύνετε την ηλεκτρική σκούπα στη βάση φόρτισης, παρέχει επισκόπηση της διάρκειας καθαρισμού και της κατάστασης της ηλεκτρικής σκούπας.
- Η εφαρμογή διατίθεται δωρεάν στο **Apple App Store** ή **Google Play Store**. Ο σύνδεσμος για την εφαρμογή εμφανίζεται στο παρόν εγχειρίδιο χρήσης, στην ενότητα της τσεκ-λίστας.



Σημείωση:

Η ρομποτική ηλεκτρική σκούπα υποστηρίζει Wi-Fi στη ζώνη συχνότητας 2,4 GHz. Εάν δεν γνωρίζετε ποια πρότυπα χρησιμοποιεί το δίκτυο Wi-Fi και ο δρομολογητής σας επικοινωνούν με τον φορέα παροχής υπηρεσιών στο διαδίκτυο με τις οδηγίες που αναφέρονται στο κεφάλαιο ΤΟΠΟΘΕΤΗΣΗ ΤΗΣ ΒΑΣΗΣ ΦΟΡΤΙΣΗΣ.

- Αφού το πραγματοποιήσετε τη λήψη και την εγκατάσταση της εφαρμογής, η εφαρμογή σας καθοδηγεί ώστε να συνδέσετε τη ρομποτική ηλεκτρική σκούπα με το δίκτυο Wi-Fi σας.

ΦΟΡΤΙΣΗ ΤΗΣ ΡΟΜΠΟΤΙΚΗΣ ΗΛΕΚΤΡΙΚΗΣ ΣΚΟΥΠΑΣ ΑΥΤΟΜΑΤΗ ΦΟΡΤΙΣΗ

- Μόλις η ηλεκτρική σκούπα ανιχνεύσει χαμηλή τάση της μπαταρίας ενώ βρίσκεται σε λειτουργία, αναζητά αυτόματα τη βάση φόρτισης. Για να την βρει και να συνδεθεί σε αυτήν, πρέπει να εντοπιστεί το σημείο υπερέθισης που εκπέμπει η βάση φόρτισης. Για τον λόγο αυτό, συνιστάται η βάση φόρτισης να παραμείνει μόνιμα συνδεδεμένη στο ρεύμα και να είναι τοποθετημένη σύμφωνα με τις οδηγίες που αναφέρονται στο κεφάλαιο ΤΟΠΟΘΕΤΗΣΗ ΤΗΣ ΒΑΣΗΣ ΦΟΡΤΙΣΗΣ.
- Με τη σύνδεση στη βάση φόρτισης ξεκινά ο κύκλος φόρτισης. Η πλήρης φόρτιση διαρκεί περίπου 4 έως 6 ώρες. Ο πραγματικός χρόνος φόρτισης εξαρτάται από τη στάθμη της μπαταρίας. Μια πλήρως φορτισμένη μπαταρία μπορεί να λειτουργήσει για περίπου 120 ώρες.
- Κατά τη διαδικασία φόρτισης, η ενδεικτική λυχνία στο κουμπί **A1** αναβοβλίνει σε ροζ χρώμα.
- Μόλις η μπαταρία φορτίσει πλήρως, η ενδεικτική λυχνία στο κουμπί **A1** παραμένει σταθερά αναμμένη σε μπλε χρώμα, η ηλεκτρική σκούπα εκπέμπει 5 προειδοποιητικούς ήχους (μπιπ) και η διαδικασία φόρτισης τερματίζεται αυτόματα.
- Σε περίπτωση που οι επαφές φόρτισης απουσιάζουν κατά τη διάρκεια του κύκλου φόρτισης η ηλεκτρική σκούπα απομακρύνεται από τη βάση φόρτισης και επανασυνδέεται για να συνεχιστεί η διαδικασία φόρτισης, εκτός εάν αυτό προκλήθηκε από κάποιο εμπόδιο. Σε περίπτωση διακοπής ρεύματος διακόπτεται ο κύκλος φόρτισης και συνεχίζεται με την επαναφορά της παροχής ηλεκτρικού ρεύματος. Σε περίπτωση που σημειωθεί υπέρβαση του μέγιστου ρεύματος φόρτισης, η βάση φόρτισης διακόπτει αυτόματα τον κύκλο φόρτισης.

ΧΕΙΡΟΚΙΝΗΤΗ ΦΟΡΤΙΣΗ

- Αν η ηλεκτρική σκούπα βρίσκεται μακριά από τη βάση φόρτισης και ανιχνεύσει χαμηλή τάση μπαταρίας, τότε η ηλεκτρική σκούπα εκπέμπει 4 προειδοποιητικούς ήχους και το κουμπί **A1** ανάβει κόκκινο. Πατήστε το κουμπί **C4** (HOME) στο τηλεχειριστήριο. Η ηλεκτρική σκούπα αναζητά αυτόματα τη βάση φόρτισης και η αυτόματη φόρτιση ξεκινά όπως περιγράφεται στο προηγούμενο κεφάλαιο.
- Αν η μπαταρία έχει εξαντληθεί τόσο που η ηλεκτρική σκούπα δεν μπορεί να αναζητήσει τη βάση φόρτισης, τότε θα πρέπει να συνδέσετε την ηλεκτρική σκούπα στη βάση φόρτισης χειροκίνητα. Πιέστε την ηλεκτρική σκούπα και τοποθετήστε τη χειροκίνητα στη βάση φόρτισης έτσι ώστε οι επαφές φόρτισης να είναι συνδεδεμένες στην κάτω πλευρά της ηλεκτρικής σκούπας και οι επαφές φόρτισης να είναι συνδεδεμένες στη βάση φόρτισης. Μόλις συνδεθούν οι επαφές ξεκινά η διαδικασία φόρτισης.
- Η ηλεκτρική σκούπα μπορεί επίσης να φορτιστεί χωρίς τη χρήση της βάσης φόρτισης. Εισαγάγετε το βύσμα του προσαρμογέα ρεύματος στην υποδοχή **A3** στην πλαϊνή όψη της ηλεκτρικής σκούπας και τοποθετήστε το βύσμα του προσαρμογέα ρεύματος σε πρίζα.

ΦΡΟΝΤΙΔΑ ΤΗΣ ΜΠΑΤΑΡΙΑΣ

- Συνιστάται να μην διακόπτετε τον κύκλο φόρτισης και να διατηρείτε την μπαταρία φορτισμένη.
- Μην αφίγητε την ηλεκτρική σκούπα να παραμείνει πλήρως φορτισμένη ή εντελώς αφορτιστή για μεγάλο χρονικό διάστημα χωρίς λόγο.
- Μια μπαταρία που παραμείνει αφορτιστή για μεγάλο χρονικό διάστημα ενδέχεται να αποφορτιστεί μόνιμη της κάτω του επιτρεπόμενου ορίου και να υποστεί ανεπανόρθωτη βλάβη.

ΕΡΜΗΝΕΙΑΣ ΦΩΤΕΙΝΩΝ ΚΑΙ ΗΧΗΤΙΚΩΝ ΣΗΜΑΤΩΝ ΤΗΣ ΗΛΕΚΤΡΙΚΗΣ ΣΚΟΥΠΑΣ

ΧΡΩΜΑ ΣΤΟ ΚΟΥΜΠΙ Α1	ΑΡΙΘΜΟΣ ΠΡΟΕΙΔΟΠΟΙΗΤΙΚΩΝ ΗΧΩΝ	ΕΡΜΗΝΕΙΑ
Μπλε που αναβοβλίνει	---	Λειτουργία αναμονής
Μπλε σταθερά αναμμένο	---	Λειτουργία
Κόκκινο σταθερά αναμμένο	---	Αναζήτηση της βάσης φόρτισης
Ροζ που αναβοβλίνει	---	Διαδικασία φόρτισης
Μπλε σταθερά αναμμένο	5x	Η φόρτιση ολοκληρώθηκε
Ροζ αναμμένο για 2 δευτερόλεπτα	1x	Επιβεβαίωση προγραμματισμένου καθαρισμού
Ροζ που αναβοβλίνει για 2 δευτερόλεπτα	2x	Ο προγραμματισμένος καθαρισμός ακυρώθηκε
Κόκκινο σταθερά αναμμένο	4x	Χαμηλή τάση μπαταρίας
Ροζ που αναβοβλίνει	1x	Κουμπί Α1 απενεργοποιημένο
Αναβοβλίνει εναλλάξ 1x μπλε, 2x κόκκινο	1x	Σφάλμα στην μπροστινή ράβδο απόσβεσης κραδασμών. Επικοινωνήστε με εξουσιοδοτημένο κέντρο σέρβις.
Αναβοβλίνει εναλλάξ 2x μπλε, 2x κόκκινο	1x	Σφάλμα αισθητήρα απουσίας πίεσης από σκάλα ή τροχού από καουτσούκ. Βεβαιωθείτε ότι ο τροχός είναι καθαρός και αφαιρέστε τυχόν ακαθαρσίες.
Αναβοβλίνει εναλλάξ μπλε 1x, κόκκινο 3x	1x	Υπερβολικό φορτίο για έναν από τους τροχούς από καουτσούκ, πιθανόν λόγω ακαθαρσιών. Βεβαιωθείτε ότι ο τροχός είναι καθαρός και αφαιρέστε τυχόν ακαθαρσίες.
Αναβοβλίνει εναλλάξ μπλε 2x, κόκκινο 1x	1x	Υπερβολικό φορτίο της κεντρικής περιστρεφόμενης βούρτσας. Καθαρίστε τη βούρτσα σύμφωνα με τις οδηγίες του παρόντος εγχειριδίου χρήσης.
Αναβοβλίνει εναλλάξ μπλε 1x, κόκκινο 1x	1x	Υπερβολικό φορτίο περιστρεφόμενης βούρτσας. Καθαρίστε τις βούρτσες σύμφωνα με τις οδηγίες του παρόντος εγχειριδίου χρήσης.
Δεν ανάβει καθόλου	2x	Μετάβαση στη λειτουργία αναμονής
Δεν ανάβει καθόλου	3x	Έξοδος από λειτουργία αδράνειας

ΑΝΤΙΜΕΤΩΠΙΣΗ ΠΡΟΒΛΗΜΑΤΩΝ

- Μπορείτε να δοκιμάσετε να λύσετε προβλήματα λειτουργίας της ηλεκτρικής σκούπας τα οποία δεν υποδεικνύονται με ηχητικά ή φωτεινά σήματα, με τη βοήθεια του πίνακα που ακολουθεί. Αν δεν καταφέρατε να λύσετε το πρόβλημα, προσπαθήστε να απενεργοποιήσετε και να επνεργοποιήσετε ξανά τη συσκευή χρησιμοποιώντας τον κεντρικό διακόπτη **A4**. Εάν το πρόβλημα παραμείνει, επικοινωνήστε με ένα εξουσιοδοτημένο κέντρο σέρβις.

ΠΡΟΒΛΗΜΑ	ΠΙΘΑΝΗ ΑΙΤΙΑ	ΛΥΣΗ
Δεν είναι δυνατή η ενεργοποίηση της ηλεκτρικής σκούπας.	Η μπαταρία δεν έχει τοποθετηθεί σωστά στη ρομποτική ηλεκτρική σκούπα.	Τοποθετήστε την μπαταρία σύμφωνα τις οδηγίες του παρόντος εγχειριδίου χρήσης.
	Η μπαταρία έχει αποφορτιστεί.	Φορτίστε την μπαταρία.
Η ηλεκτρική σκούπα είναι ενεργοποιημένη, αλλά δεν απορροφά σκόνη και ρύπους.	Το δοχείο σκόνης είναι γεμάτο.	Αδειάστε το δοχείο σκόνης.
Η ηλεκτρική σκούπα μετακινείται μόνο προς τα πίσω όταν ενεργοποιηθεί.	Το φίλτρο σκόνης δεν είναι σωστά τοποθετημένο στο δοχείο σκόνης.	Τοποθετήστε σωστά το φίλτρο σκόνης στο δοχείο σκόνης.
	Η ηλεκτρική σκούπα τοποθετήθηκε σε δάπεδο που έχει πολύ σκούρο χρώμα.	Μετακινήστε την ηλεκτρική σκούπα σε ένα δάπεδο με πιο ανοιχτό χρώμα και ενεργοποιήστε την ξανά.
	Κάποιος αισθητήρας απουσίας πίεσης είναι λερωμένος.	Καθαρίστε όλους τους αισθητήρες απουσίας πίεσης.

Οι περιστρεφόμενες βούρτσες έχουν παραμορφωθεί και δεν συλλέγουν σκόνη και ρύπους.	Οι βούρτσες έχουν φθαρεί.	Βυθίστε τις σε ζεστό νερό για να επαναφέρετε το αρχικό τους σχήμα. Επικοινωνήστε με το κατάστημα αγοράς ή με το κέντρο σέρβις και παραγγείλετε νέες βούρτσες.
--	---------------------------	--

ΚΑΘΑΡΙΣΜΟΣ ΚΑΙ ΣΥΝΤΗΡΗΣΗ

- Πριν από τον καθαρισμό, απενεργοποιείτε πάντα την ηλεκτρική σκούπα από τον κεντρικό διακόπτη **A4**.
- Για τον καθαρισμό, μην χρησιμοποιείτε ποτέ διαβρωτικά προϊόντα καθαρισμού, διαλύτες κ.λπ.
- Η παραμέληση του καθαρισμού και της συντήρησης μπορεί να επηρεάσει αρνητικά τη λειτουργία της ηλεκτρικής σκούπας και να οδηγήσει σε μειωμένη απόδοση.

ΔΟΧΕΙΟ ΣΚΟΝΗΣ ΚΑΙ ΦΙΛΤΡΟ ΣΚΟΝΗΣ

- Μετά από κάθε χρήση αδειάζετε το δοχείο σκόνης **A5** και καθαρίζετε το σε συστηματική βάση. Πίστετε το μάνδαλο **A7** για να ωθήσετε προς τα έξω το δοχείο σκόνης και να το αφαιρέσετε από την ηλεκτρική σκούπα. Ανοίξτε το απομακρύνετε τις ακαθαρσίες. Για λόγους υγιεινής συνιστάται να το κάνετε έξω από την οικία σας.
- Απασφολίστε την υποδοχή φίλτρου **D1** και το φίλτρο σκόνης **E2** και αφαιρέστε το από το δοχείο νερού.
- Πλύνετε και τα δύο μέρη του δοχείου σκόνης κάτω από τρεχούμενο νερό και στεγνώστε το καλά.



Σημείωση:

Το εσωτερικό του δοχείου σκόνης δεν χρειάζεται να πλένεται μετά από κάθε χρήση. Αρκεί να το σκουπίζετε με υγρό πανί καθαρισμού.

- Τινάξτε το φίλτρο σκόνης και την υποδοχή του ή καθαρίστε τα χρησιμοποιώντας το βουρτσάκι **E3**. Ελέγξτε την κατάσταση του φίλτρου και, αν φέρει φθορές, αντικαταστήστε το με καινούριο. Επανεπιθετήστε το φίλτρο στην υποδοχή και στο εσωτερικό του δοχείου σκόνης. Αφαιράστε το περιστρέφοντας τη λαβή.
- Επανεπιθετήστε το δοχείο σκόνης μέσα στην ηλεκτρική σκούπα.



Προσοχή:

Μην πλένετε το δοχείο σκόνης ή το φίλτρο σκόνης σε πλυντήριο πιάτων. Το φίλτρο σκόνης δεν πρέπει να πλένεται με νερό. Προτού θέσετε ξανά την ηλεκτρική σκούπα σε λειτουργία, βεβαιωθείτε ότι το φίλτρο σκόνης είναι καλά τοποθετημένο στη θέση του. Διαφορετικά, η ηλεκτρική σκούπα μπορεί να υποστεί ζημιά.

ΜΟΝΑΔΑ ΣΦΟΥΓΓΑΡΙΣΜΑΤΟΣ

- Μετά από στεγνό καθαρισμό ή αφουγγάρισμα, αφαιρέστε κάθε φορά το πανί αφουγγαρίσματος, πλύνετε το στο χέρι με χλιαρό νερό προσθέτοντας μικρή ποσότητα απαλού απορρυπαντικού σε σκόνη και αφήνεται να τα στεγνώσει φυσικά.
- Ωθήστε προς τα έξω το δοχείο σκόνης **D1** για να το αφαιρέσετε από το δοχείο νερού **D2**, ανοίξτε το και απομακρύνετε τυχόν ακαθαρσίες. Για λόγους υγιεινής συνιστάται να το κάνετε έξω από την οικία σας. Μετά από κάθε χρήση αδειάζετε το δοχείο σκόνης και καθαρίζετε το σε συστηματική βάση.
- Αφαιρέστε την υποδοχή φίλτρου **F1** και το φίλτρο σκόνης **F2** από το δοχείο σκόνης. Τινάξτε το φίλτρο σκόνης και την υποδοχή του ή καθαρίστε τα μέρη αυτά χρησιμοποιώντας το βουρτσάκι. Ελέγξτε την κατάσταση του φίλτρου και, αν φέρει φθορές, αντικαταστήστε το με καινούριο. Επανεπιθετήστε το φίλτρο στην υποδοχή και στο εσωτερικό του δοχείου σκόνης.
- Πλύνετε το δοχείο σκόνης με τρεχούμενο νερό και στεγνώστε το καλά.
- Καθαρίστε το δοχείο νερού χρησιμοποιώντας ένα ελαφρύ βρεγμένο πανί και έπειτα σκουπίστε το για να στεγνώσει. Βεβαιωθείτε οπωσδήποτε ότι οι επαφές **D6** είναι στεγνές.
- Επανεπιθετήστε το κλειστό δοχείο σκόνης μέσα στο δοχείο νερού.

ΚΕΝΤΡΙΚΗ ΠΕΡΙΣΤΡΕΦΟΜΕΝΗ ΒΟΥΡΤΣΑ

- Πίστετε τα μάνδαλα **G1** του καλύμματος κεντρικής περιστρεφόμενης βούρτσας **G2** και αφαιρέστε το κάλυμμα μαζί με τη βούρτσα.
- Χρησιμοποιήστε ένα στεγνό πανί καθαρισμού για να καθαρίσετε την περιοχή όπου είναι τοποθετημένη η περιστρεφόμενη βούρτσα. Καθαρίστε την οπή αναρρόφησης όπως περιγράφεται στην προηγούμενη παράγραφο.
- Αφαιρέστε κάθε ακαθαρσία και υλικό (σκόνη, τρίχες, τρίχωμα ζώων κ.λπ.) από την περιστρεφόμενη βούρτσα και τα έξωρα **G4**.
- Επανεπιθετήστε την περιστρεφόμενη βούρτσα και το κάλυμμά της.

ΟΠΗ ΑΝΑΡΡΟΦΗΣΗΣ

- Η οπή αναρρόφησης **A19** βρισκείται κάτω από την κεντρική περιστρεφόμενη βούρτσα **A21**. Συναρμώστε, πρέπει να αφαιρεθεί πριν από τον καθαρισμό της οπής αναρρόφησης. Μετά από επανειλημμένη χρήση, ενδέχεται να συσσωρευθούν σκόνη και ακαθαρσίες γύρω από την οπή αναρρόφησης, η παρουσία των οποίων θα γίνει αισθητή από τη μειωμένη απόδοση αναρρόφησης. Απομακρύνετε τις ακαθαρσίες και τη σκόνη από την οπή αναρρόφησης χρησιμοποιώντας μια μαλακή βούρτσα. Καθαρίζετε τακτικά την οπή αναρρόφησης για να διασφαλίσετε τη μέγιστη ισχύ αναρρόφησης.

ΠΕΡΙΣΤΡΕΦΟΜΕΝΕΣ ΒΟΥΡΤΣΕΣ

- Αφαιρέστε τις περιστρεφόμενες βούρτσες **A11** και **A15** τραβώντας τις προς τα επάνω. Απομακρύνετε τυχόν σκόνη και ρύπους από τη θέση στην οποία στερεώνονται οι βούρτσες.
- Απομακρύνετε κάθε ίχνος σκόνης και ρύπων από τις βούρτσες. Αν είναι απαραίτητο, μπορείτε να πλύνετε τις βούρτσες με τρεχούμενο νερό. Αν οι τρίχες έχουν παραμορφωθεί από τη λειτουργία της ηλεκτρικής σκούπας, βυθίστε τις σε ζεστό νερό για να επαναφέρετε το αρχικό τους σχήμα. Αφήστε τις βούρτσες να στεγνώσουν προτού τις επανατοποθετήσετε στην ηλεκτρική σκούπα.
- Αφότου τις καθαρίσετε, τοποθετήστε τις ξανά.

Σημείωση:



Οι περιστρεφόμενες βούρτσες φθείρονται από τη χρήση. Μετά από ορισμένο χρονικό διάστημα, είναι απαραίτητο να αντικαταστήσετε τις παλιές βούρτσες με νέες. Για να παραγγείλετε νέες βούρτσες, επικοινωνήστε με το κατάστημα αγοράς ή με ένα εξουσιοδοτημένο κέντρο σέρβις.

ΠΛΗΡΩΣ ΡΟΜΠΟΤΙΚΗ ΗΛΕΚΤΡΙΚΗ ΣΚΟΥΠΑ

- Σκουπίζετε τακτικά την επιφάνεια της ρομποτικής ηλεκτρικής σκούπας χρησιμοποιώντας ένα μαλακό ελαφρώς βρεγμένο πανί.
- Τουλάχιστον μια φορά την εβδομάδα ή συχνότερα, καθαρίζετε τον μπροστινό περιστρεφόμενο τροχό **A9**, τους μηχανοκίνητους τροχούς **A13** και **A16**, την οπή αναρρόφησης **A19**, τις περιστρεφόμενες βούρτσες **A11** και **A15** και τους κάτω αισθητήρες **A10**, **A12** και **A14**.
- Αφαιρέστε πρώτα τυχόν χονδροειδείς ακαθαρσίες από το μπροστινό περιστρεφόμενο τροχό και τους μηχανοκίνητους τροχούς. Στη συνέχεια καθαρίστε γύρω από την περιμέτρο τους χρησιμοποιώντας ένα ελαφρώς βρεγμένο πανί και έπειτα σκουπίστε για να στεγνώσουν. Μην ξεχνάτε να καθαρίζετε και την περιοχή γύρω από τους τροχούς.
- Καθαρίστε τους αισθητήρες στο κάτω μέρος της ηλεκτρικής σκούπας χρησιμοποιώντας ένα μαλακό στεγνό πανί καθαρισμού ή μπατονέτες.

ΣΤΑΘΜΟΣ ΦΟΡΤΙΣΗΣ

- Όταν ολοκληρώσει μια φορά την εβδομάδα, καθαρίζετε την επιφάνεια της βάσης φόρτισης **B4** συμπεριλαμβανομένων των επαφών φόρτισης **B5** χρησιμοποιώντας μαλακό στεγνό πανί καθαρισμού.

ΑΠΟΘΗΚΕΥΣΗ

- Όταν δεν χρησιμοποιείτε την ηλεκτρική σκούπα για μεγάλο χρονικό διάστημα, εκτελέστε τα ακόλουθα:
- Καθαρίστε την ηλεκτρική σκούπα όπως περιγράφεται στο κεφάλαιο ΚΑΘΑΡΙΣΜΟΣ ΚΑΙ ΣΥΝΤΗΡΗΣΗ.
- Αφαιρέστε την μπαταρία από την ηλεκτρική σκούπα όπως περιγράφεται στο κεφάλαιο ΕΙΣΑΓΩΓΗ ΚΑΙ ΑΦΑΙΡΕΣΗ ΤΗΣ ΜΠΑΤΑΡΙΑΣ.
- Αποσυνδέστε τη βάση φόρτισης από την πρίζα.
- Αποθηκεύστε την ηλεκτρική σκούπα με όλα τα εξαρτήματά της σε στεγνό, καθαρό και δροσερό μέρος.

ΤΕΧΝΙΚΕΣ ΠΡΟΔΙΑΓΡΑΦΕΣ

Ρομποτική ηλεκτρική σκούπα

Διαστάσεις (διάμετρος × ύψος)	335 × 79 mm
Βάρος	~2,3 kg
Χρόνος λειτουργίας με μία φόρτιση	έως 120 λεπτά
Χωρητικότητα δοχείου σκόνης	475 ml

Προσαρμογές ρεύματος

Εύρος ονομαστικής τάσης	100–240 V AC
Ονομαστική συχνότητα	50/60 Hz
Έξοδος	5 V, 1000 mA

Μπαταρία

Τύπος	ιόντων λιθίου 2,600 mAh
Χρόνος φόρτισης	4–6 ώρες
Είσοδος	5 V, 1 A

Το επίπεδο εκπομπής θορύβου είναι χαμηλότερο από 65 dB(A), το οποίο αντιστοιχεί στο επίπεδο Α της ηχητικής ισχύος σε σχέση με την ηχητική ισχύ αναφοράς 1 pW.

ΑΠΟΡΡΙΨΗ ΧΡΗΣΙΜΟΠΟΙΗΜΕΝΩΝ ΜΠΑΤΑΡΙΩΝ

Προτού παραδώσετε το προϊόν σε κάποια εξειδικευμένη μονάδα συλλογής, πρέπει να διασφαλίσετε ότι έχει αφαιρεθεί η ενσωματωμένη μπαταρία. Προτού αφαιρέσετε την μπαταρία, απενεργοποιείτε την ηλεκτρική σκούπα από τον κεντρικό διακόπτη. Αποσυνδέστε τη μπαταρία ακολουθώντας την αντίστροφη σειρά από εκείνη που περιγράφεται στο κεφάλαιο ΕΙΣΑΓΩΓΗ ΚΑΙ ΑΦΑΙΡΕΣΗ ΤΗΣ ΜΠΑΤΑΡΙΑΣ.



Αυτό το σύμβολο υποδεικνύει ότι οι χρησιμοποιημένες μπαταρίες δεν κατατάσσονται στα τυπικά οικιακά απορρίμματα. Παραδώστε τις χρησιμοποιημένες μπαταρίες στα προβλεπόμενα σημεία συλλογής για την ορθή απόρριψή τους. Η σωστή απόρριψη των μπαταριών θα βοηθήσει στην αποφυγή των αρνητικών επιπτώσεων για το περιβάλλον και την υγεία.

Απόρριψη σε άλλες χώρες εκτός της Ευρωπαϊκής Ένωσης.

Αυτό το σύμβολο ισχύει στην Ευρωπαϊκή Ένωση. Εάν επιθυμείτε να απορρίψετε τις χρησιμοποιημένες μπαταρίες, ζητήστε τις απαραίτητες πληροφορίες σχετικά με τη σωστή μέθοδο απόρριψης από τις τοπικές αρχές ή τον τοπικό προμηθευτή σας.

ΟΔΗΓΙΕΣ ΚΑΙ ΠΛΗΡΟΦΟΡΙΕΣ ΣΧΕΤΙΚΑ ΜΕ ΤΗΝ ΑΠΟΡΡΙΨΗ ΤΩΝ ΧΡΗΣΙΜΟΠΟΙΗΜΕΝΩΝ ΥΛΙΚΩΝ ΣΥΣΚΕΥΑΣΙΑΣ

Απορρίψτε τα χρησιμοποιημένα υλικά συσκευασίας σε κάποιο ειδικό χώρο απορριμμάτων του δήμου σας.

ΔΙΑΘΕΣΗ ΧΡΗΣΙΜΟΠΟΙΗΜΕΝΩΝ ΗΛΕΚΤΡΙΚΩΝ ΚΑΙ ΗΛΕΚΤΡΟΝΙΚΩΝ ΣΥΣΚΕΥΩΝ



Όταν προϊόντα ή πρωτότυπα έγγραφα φέρουν αυτό το σύμβολο, αυτό σημαίνει ότι τα χρησιμοποιημένα ηλεκτρικά ή ηλεκτρονικά προϊόντα δεν πρέπει να απορρίπτονται μαζί με τα υπόλοιπα οικιακά απορρίμματα. Για την ορθή απόρριψη, ανανέωση και ανακύκλωση, παραδώστε αυτές τις συσκευές στα προβλεπόμενα σημεία συλλογής. Εναλλακτικά, σε ορισμένες χώρες της Ευρωπαϊκής Ένωσης ή άλλες ευρωπαϊκές χώρες μπορείτε να επιστρέψετε τη συσκευή στο τοπικό κατάστημα από όπου την αγοράσατε κατά την αγορά μιας νέας παρόμοιας συσκευής. Η ορθή απόρριψη αυτού του προϊόντος συμβάλλει στην εξοικονόμηση πολύτιμων φυσικών πόρων και προστατεύει το περιβάλλον και την ανθρώπινη υγεία που διαφορετικά θα επηρεάζονταν από την ακατάλληλη απόρριψη των απορριμμάτων. Για περισσότερες λεπτομέρειες, συμβουλευτείτε τις τοπικές αρχές ή κάποια μονάδα συλλογής απορριμμάτων. Σύμφωνα με τους εθνικούς κανονισμούς, ενδεχομένως να επιβάλλονται πρόστιμα για την εσφαλμένη απόρριψη αυτού του τύπου απορριμμάτων.

Για επιχειρήσεις με έδρα σε χώρες της Ευρωπαϊκής Ένωσης

Αν θέλετε να απορρίψετε ηλεκτρικές ή ηλεκτρονικές συσκευές, ζητήστε τις απαραίτητες πληροφορίες από το κατάστημα πώλησής ή τον προμηθευτή σας.

Απόρριψη σε άλλες χώρες εκτός της Ευρωπαϊκής Ένωσης.

Αυτό το σύμβολο ισχύει στην Ευρωπαϊκή Ένωση. Αν επιθυμείτε να απορρίψετε αυτό το προϊόν ζητήστε τις απαραίτητες πληροφορίες σχετικά με τη σωστή μέθοδο απόρριψης από τον τοπικό δημοτικό φορέα ή το κατάστημα αγοράς.



Το συγκεκριμένο προϊόν πληροί όλες τις βασικές απαιτήσεις των σχετικών με αυτό οδηγιών της Ε.Ε.