



HR ■ Robotski usisavač

Prijevod originalnog priručnika

PAŽLJIVO PROČITAJTE I SPREMITI ZA BUDUĆU UPOTREBU.

Opća upozorenja

- Ovaj uređaj mogu koristiti djeca od 8 godina ili starija te osobe s fizičkim ili mentalnim nedostacima ili osobe bez iskustva, ako su pod odgovarajućim nadzorom ili ako su obaviještene o tome kako koristiti proizvod na siguran način te ako razumiju potencijalne opasnosti.
- Djeca se ne smiju igrati s uređajem. Čišćenje i održavanje koje obavlja korisnik ne smiju obavljati djeca bez nadzora.
- Ako se električni kabel ošteti, dajte ga zamijeniti kod ovlaštenog servisnog tehničara da bi se izbjegla opasna situacija. Uređaj se ne smije koristiti ako je kabel napajanja oštećen.
- Robotski usisavač koristite samo s originalnim prilagodnikom napajanja koji je isporučen uz njega. Da biste izbjegli opasnu situaciju, nikada nemojte koristiti drugu vrstu adaptera napajanja.

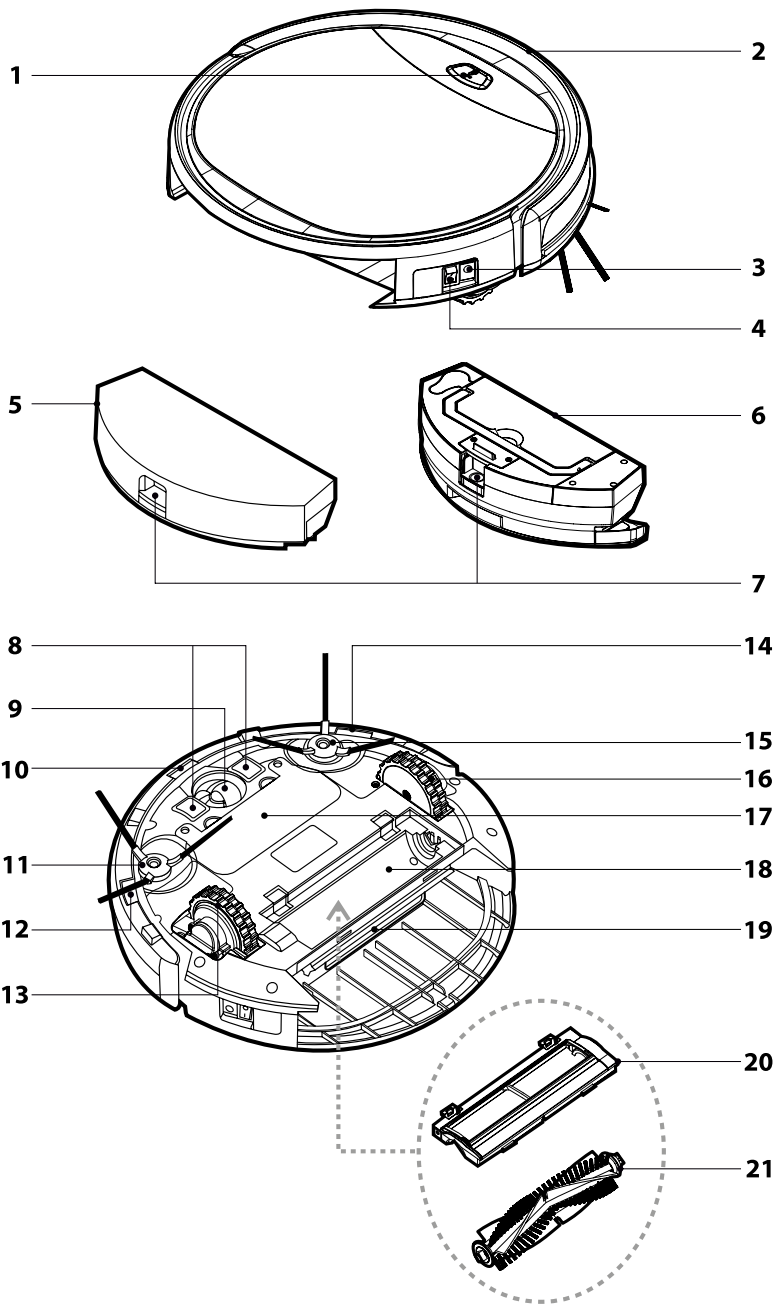
Električna sigurnost

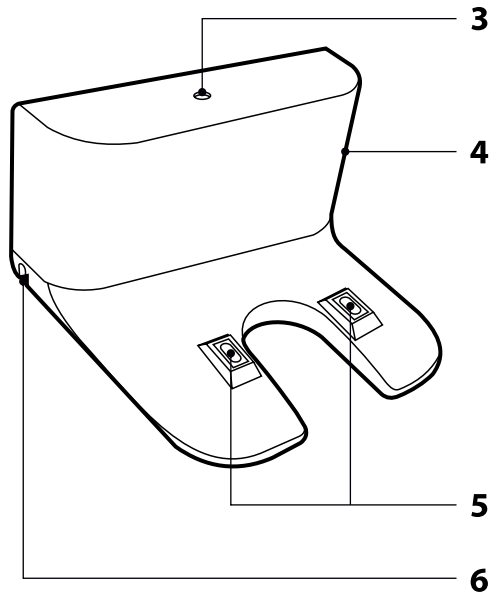
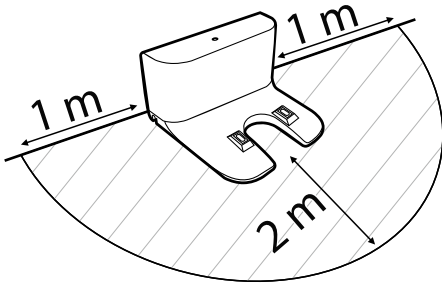
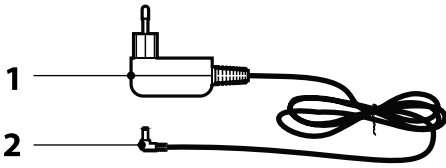
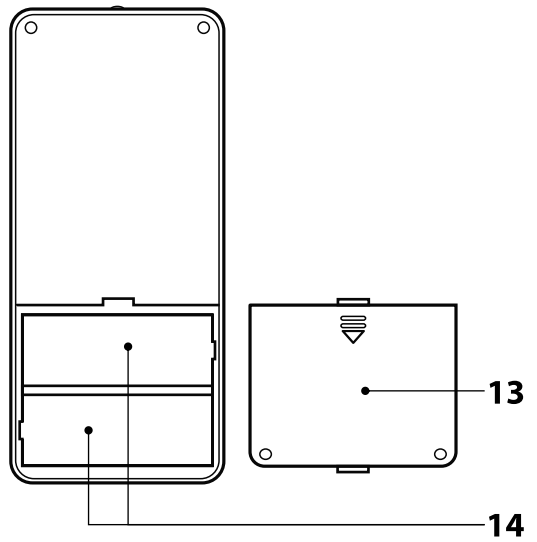
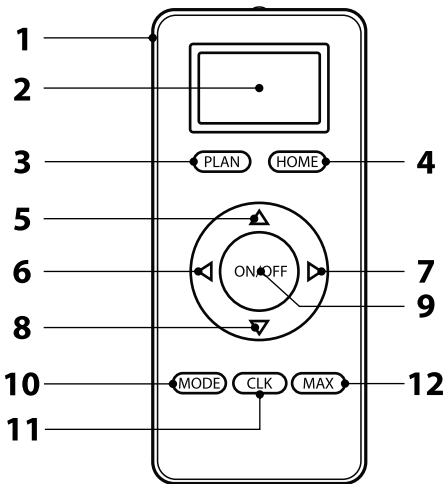
- Prije ukapčanja prilagodnika u električnu utičnicu provjerite odgovaraju li tehničke pojedinosti na naljepnici sa specifikacijama naponu električne utičnice.
- Ukopčajte utikač napajanja samo u pravilno uzemljenu električnu utičnicu. Nemojte koristiti produžni kabel.
- Nemojte iskapčati adapter napajanja iz električne utičnice povlačenjem za električni kabel. To može oštetiti adapter napajanja ili električnu utičnicu. Iskopčajte prilagodnik iz utičnice povlačenjem utikača.
- Nemojte stavljati kabel adaptera napajanja preko oštrih predmeta. Pazite da električni kabel ne vidi preko ruba stola i da ne dodiruje zagrijanu ili vruću površinu.
- Prilagodnik napajanja ne smije se koristiti ako je oštećen kabel napajanja.
Za zamjenski adapter kontaktirajte ovlašteni servisni centar.
- Nikada nemojte koristiti adapter napajanja isporučen uz ovaj uređaj ni za koje druge svrhe.
- Adapter napajanja i kabel napajanja moraju ostati suhi.
- Ako se električni kabel prilagodnika ošteti, mora ga zamijeniti proizvođač, njegov servisni tehničar ili druga osoba sličnih kvalifikacija jer će se time spriječiti opasne situacije.
- Nemojte ukapčati niti iskapčati kabel adaptera napajanja iz električne utičnice ako imate mokre ruke.
- Nemojte otkrivati elektroničke dijelove robotskog usisavača ili njegovu bateriju. Unutar njih nema dijelova koje bi korisnik mogao popraviti. Servis uređaja prepustite stručnim osobama.
- Za punjenje baterije koristite samo prilagodnik napajanja isporučen uz ovaj robotski usisavač.
- Da biste izbjegli strujni udar, robotski usisavač nemojte prskati vodom i nemojte ga uranjati u vodu ili druge tekućine.
- Ako uređaj ne namjeravate koristiti dulje vrijeme, izvadite baterije. Prije nego što izvadite bateriju, provjerite je li robotski usisavač iskopčan iz električne utičnice i je li isključen pomoću glavnog prekidača.
- Nemojte koristiti robotski usisavač ako ne radi pravilno, ako je oštećen ili ako je bio uronjen u vodu.
- Da biste izbjegli opasnost od strujnog udara, nemojte sami popravljati robotski usisavač ni obavljati bilo kakva podešavanja na njemu. Prepustite sve popravke ili podešavanja ovlaštenom servisnom centru. Neovlaštene modifikacije i otvaranje robotskog usisavača tijekom jamstvenog roka može poništiti jamstvo.
- Prije čišćenja ili održavanja, uvijek iskopčajte robotski usisavač iz električne utičnice i isključite ga pomoću glavnog prekidača.

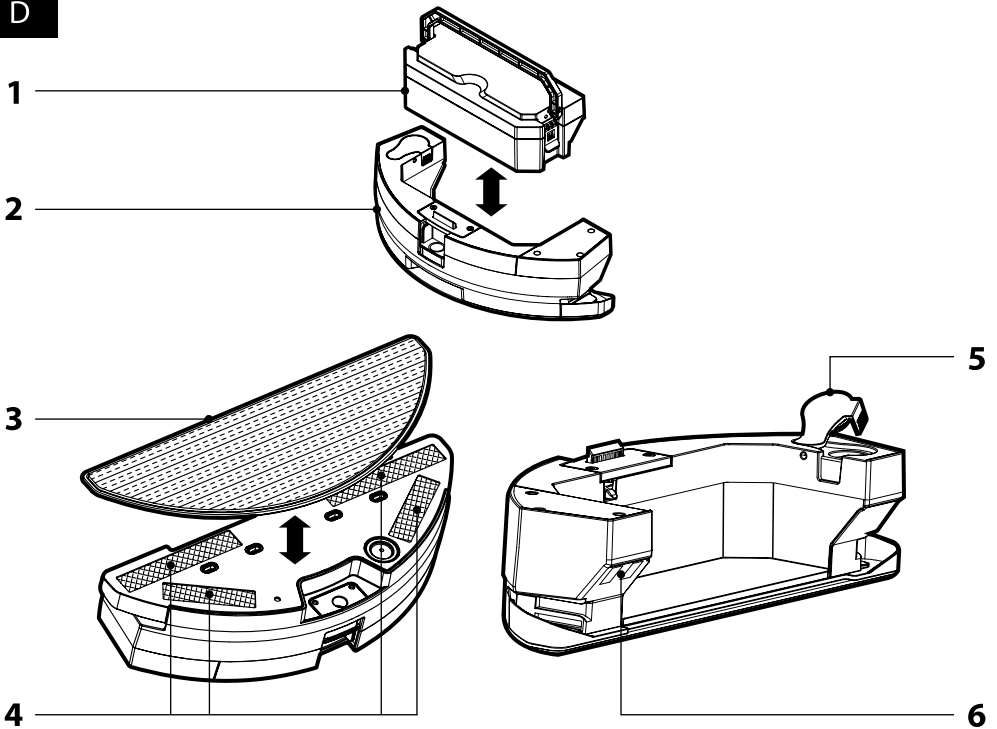
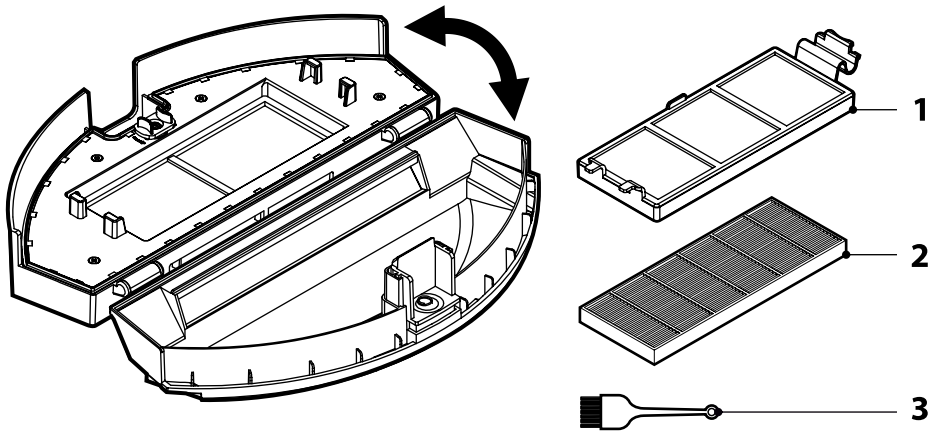
Sigurnost tijekom upotrebe

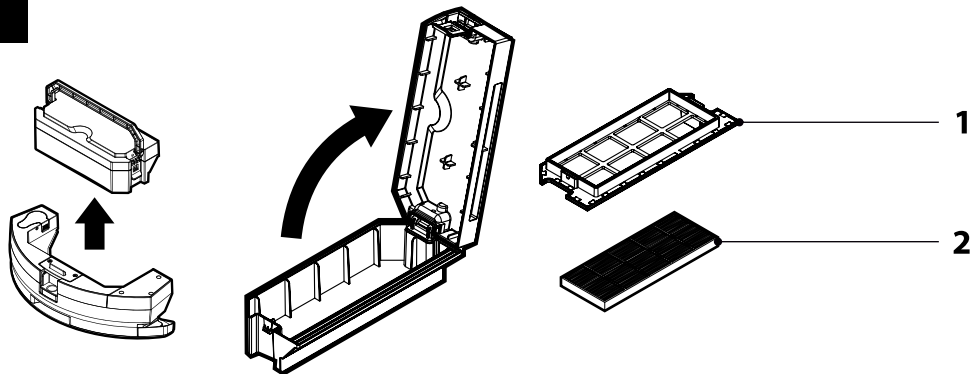
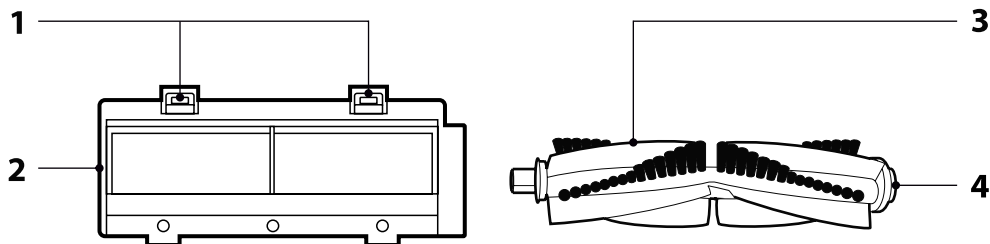
- Ovaj robotski usisavač predviđen je za upotrebu u domaćinstvu, uredu ili sličnim prostorima. Nemojte ga koristiti u industrijskom okruženju ili na otvorenom.
- Robotski usisavač nije namijenjen za usisavanje vode i zato se ne smije koristiti u vlažnim ili mokrim prostorijama, na primjer u pranicama, kupaonama ili oko bazena. Kada bi došao u kontakt s vodom, unutarnja elektronika usisavača bi se uništila.
- Robotski usisavač nemojte koristiti za usisavanje:
 - neugašenih cigareta, zapaljenih ili zapaljivih predmeta, šibica ili pepela,
 - vode i drugih tekućina
 - oštrih predmeta, npr. razbijenog stakla, igala, pribadača i sl.,
 - brašna, gipsa, žbuke i drugih građevinskih materijala,
 - većih komada papira ili plastičnih vrećica koje mogu lako blokirati usisni otvor.
- Nemojte izlagati robotski usisavač izravnom sunčevom svjetlu niti ga stavljati blizu otvorenog plamena ili uređaja koji su izvori topline.
- Nemojte koristiti robotski usisavač na uskim povišenim površinama kao što su stolovi, ormari, itd. Ako usisavač nema dovoljno prostora za manevriranje, može pasti i oštetiti se.
- Robotski usisavač koristite samo uz izvorne dodatke s kojima je isporučen.
- Prije upotrebe robotskog usisavača provjerite je li filter prašine pravilno postavljen u spremniku prašine.
- Prije uključivanja robotskog usisavača provjerite jesu li zatvorena ulazna vrata stana ili kuće. S podova uklonite odjeću, papir, igračke, kabele i druge predmete koje bi usisavač mogao usisati ili zahvatiti. Podignite zavjese koje dopiru do poda da ih usisavač ne bi zahvatio.
- Na robotski usisavač nemojte stavljati nikakve predmete i nemojte na njemu stajati ili sjediti.
- Ako je robotski usisavač uključen, pripazite na djecu i ljubimce.
- Dok robotski usisavač radi, pazite da ventilacijski otvori i otvor za usis zraka ne budu prekriveni. Robotski usisavač se u suprotnom može oštetiti.

A



B**C**

D**E**

F**G**

HR: Poveznica na aplikaciju za upravljanje usisavačem

APP Store



Google Play



HR Robotski usisavač

Korisnički priručnik

PRIJE PRVE UPOTREBE

- Prije korištenja ovog uređaja temeljito pročitajte korisnički priručnik, čak i u slučajevima kada ste se prethodno upoznali s radom sličnih vrsta uređaja. Koristite ovaj uređaj samo onako kako je opisano u ovom korisničkom priručniku. Držite ovaj korisnički priručnik na sigurnom mjestu gdje ga ubuduće možete lako naći. U slučaju da predajete ovaj uređaj drugoj osobi, pazite da priložite i ovaj korisnički priručnik.
- Preporučujemo da zadržite originalnu kartonsku kutiju, materijal ambalaže, račun, izjavu proizvođača ili jamstvo barem u trajanju pravne odgovornosti za nezadovoljavajući rad ili kvalitetu. U slučaju transporta, preporučujemo da zapakirate uređaj u originalnu kutiju od proizvođača.
- Pazljivo raspakirajte uređaj i pazite da ne odbacite nijedan dio ambalaže prije nego što nadete sve dijelove uređaja.

OPIS UREĐAJA I PRIBORA

- A1** Glavni prekidač
- A2** Šipka odbojnika sa senzorom protiv sudara
- A3** Utičnica prilagodnika napajanja
- A4** Glavni prekidač
- A5** Spremnik za prašinu
- A6** Jedinica za brisanje poda 2-u-1
Sastoji se od spremnika za vodu, spremnika za prašinu i krpe za pod
- A7** Zasun za otpuštanje spremnika
- A8** Kontakti za punjenje
- A9** Prednji zakretni kotač
- A10** Donji senzor protiv padova, središnji

- A11** Lijeva rotacijska četka (L)
- A12** Donji senzor protiv padova, lijevi
- A13** Lijevi motorni gumeni kotač
- A14** Donji senzor protiv padova, desni
- A15** Desna rotacijska četka (R)
- A16** Desni motorni gumeni kotač
- A17** Poklopac odjeljka baterije
- A18** Odjeljak srednje rotacijske četke
- A19** Usisni otvor
- A20** Poklopac srednje rotacijske četke
- A21** Srednja rotacijska četka

- B1** Adapter napajanja
- B2** Utičak adaptera napajanja
- B3** Indikator napajanja
- B4** Stanica za punjenje
- B5** Kontakti za punjenje
- B6** Utičnica prilagodnika napajanja

- C1** Daljinski upravljač
- C2** Zaslon
- C3** Način postavki za zakazano čišćenje
- C4** Gumb za povratak na stanicu za punjenje
- C5** Gumb za kretanje prema naprijed
- C6** Gumb za kretanje ulijevo
- C7** Gumb za kretanje udesno
- C8** Gumb za kretanje prema natrag
- C9** Gumb za pokretanje/isključivanje usisavača
- C10** Gumb za odabir načina čišćenja
- C11** Gumb za podešavanje vremena
- C12** Način maksimalnog čišćenja u kojem usisavač čisti sve dok se baterija gotovo ne isprazni.
- C13** Poklopac odjeljka baterije
- C14** Odjeljak za baterije (2 kom AAA × 1,5 V)

- D1** Spremnik za prašinu
- D2** Spremnik za vodu
- D3** Krpa za pod
- D4** Trake s čičkom za pričvršćivanje krpe
- D5** Čep otvora za punjenje
- D6** Kontakti spremnika

- E1** Držač HEPA filtra
- E2** HEPA filter
- Visoko učinkovit filter za čestice
- u zraku omogućuje hvatanje čak i najfinije prašine
- E3** Četkica za čišćenje

- F1** Držač HEPA filtra
- F2** HEPA filter
- Visoko učinkovit filter za čestice u zraku omogućuje hvatanje čak i najfinije prašine

- G1** Kopče
- G2** Poklopac rotacijske četke
- G3** Rotacijska četka
- G4** Ležajevski četke

SVRHA UPOTREBE I ZNAČAJKE ROBOTSKOG USISAVAČA

- Robotski usisavač je namijenjen za čišćenje različitih vrsta tvrdih podova, kao što su parketi i laminati, pločice, linoleum itd., kao i tepiha niskog profila. Tijekom usisavanja, usisavač učinkovito kombinira različite putanje da bi optimalno očistio čitavu površinu poda.
- Usisni otvor učinkovito uklanja kosu, životinjske dlake itd. Dvostrane rotirajuće četke čiste teško dostupna mjesta duž zidova i namještaja te u kutovima. Motorni gumeni kotači štite osjetljive podove od grebanja i mogu se kretati preko podnih lajsnj vinosne do 1 cm ili preko tepiha debljine 2 cm.
- Odbojnik na oprugama omogućuje usisavaču da priguši dodir s preprekama te da učinkovito očisti oko njih. Infracrveni senzori u prednjem odbojniku sprječavaju sudare usisavača s preprekama. Senzori protiv pada niz stepenice omogućuju siguran rad u sobama sa stepenicama.
- Još jedna prednost robotskog usisavača je funkcija brisanja, koja omogućuje suho i mokro brisanje glatkih površina različitih podova. Usisavač tijekom brisanja usisava

male komadiće prašine i nečistoća s podova da se krpa ne bi previše zaprljala tijekom ciklusa čišćenja. Kada usisavač završi sa čišćenjem, automatski će isključiti dovod vode i time spriječiti da curi na pod.

- Radi lakog prepoznavanja radnog stanja, gumb na poklopcu ima svjetlosni indikator čija boja može značiti nizak napon baterije, punjenje baterije, punu napunjenost i rad te drugo. Osim svjetlosnih indikatora, usisavač također ima zvučne signale koje prate određene funkcije ili stanja greška usisavača, pogledajte poglavlje „ZNAČENJA ZVUČNIH I SVJETLOSNIH SIGNALA USISAVAČA“.
- Daljinski upravljač omogućuje praktično upravljanje, uključivanje i isključivanje usisavača, podešavanje automatskog načina čišćenja, odabir načina rada i slanje robotskog usisavača na stanicu za punjenje ili odabir zakazanog čišćenja.
- Usisavač opremljen je funkcijom ZIROSKOPSKOG MAPIRANJA (orijentacije u prostoru), koja može prepoznati geometriju prostora u kojem čisti da bi usisavač bolje očistio pod. To je ugrađena funkcija i ne može se modificirati.

PRIPREMA ROBOTSKOG USISAVAČA ZA RAD

POSTAVLJANJE I UPOTREBA ROTIRAJUĆI ČETKI

- Rotirajuće četke **A11** i **A15** predviđene su za glatke podove i učinkovito čišćenje namještaja, kutova i područja duž zidova.
- Preokrenite usisavač naopako. Postupno pritisnite rotacijske četke, precizno i uz dovoljno pritiska, na kontakte koji su za njih predviđeni. Pri tome pazite da se oznake **L** i **R** na četkama i robotskom usisavaču poklapaju. Preokrenite usisavač nazad u radni položaj.
- Ako robotski usisavač koristite za čišćenje prostorija s tepisima, uklonite rotirajuće četke. Da biste ih uklonili, ponovite korake obrnutim redoslijedom od pričvršćivanja.

UMETANJE I UKLANJANJE BATERIJE

- Usisavač je opremljen litij-ionskom baterijom. Ako je baterija zasebno zapakirana, prije prve upotrebe treba ju umetnuti u usisavač. Koristite samo originalnu bateriju.
- Pazite da usisavač bude isključen pomoću glavnog prekidača **A4**. Okrenite usisavač naopake i odvrnite poklopac **A17**.
- Uklonite priključak usisavača s odjeljka za bateriju. Priključite priključak baterije na njega. Baterija se može spojiti samo u jednom smjeru.
- Ponovo zavrnite poklopac **A17** i preokrenite usisavač nazad u radni položaj.
- Uklonite bateriju obrnutim redoslijedom. Prije vađenja baterije, uvijek provjerite je li usisavač isključen pomoću glavnog prekidača. Trake od tkanine na kućištu baterije olakšavaju vađenje baterije.
- Ako nećete koristiti usisavač dulje vrijeme, izvadite bateriju i pohranite ju na suhom, čistom i hladnom mjestu izvan dohvata djece.

POLOŽAJ STANICE ZA PUNJENJE

- Stanica za punjenje **B4** služi za automatsko punjenje baterije pa usisavač mora imati dobar pristup stanici.
- Postavite stanicu za punjenje uz zid na tvrdju, ravnu i suhoj površini unutar doseg električne utičnice. Provjerite nema li stepenica ili prepreka u razmaku od 1 m lijevo i desno od stanice za punjenje te u razmaku od 2 m ispred stanice za punjenje. Inače usisavač neće moći pronaći stanicu za punjenje i priključiti se na nju.
- Umetnite priključak prilagodnika napajanja **B2** u utičnicu **B6** stanice za punjenje i priključite utikač kabela napajanja u strujnu utičnicu. Postavite kabel napajanja tako da se ne zapetlja o četke za čišćenje usisavača.
- U slučaju da se usisavač ne koristi dulje vrijeme, iskopčajte stanicu za punjenje iz električne utičnice i čuvajte ju na suhom, čistom i hladnom mjestu.

PUNJENJE BATERIJE PO PRVI PUT



Napomena:

prije punjenja baterije, usisavač se mora uključiti pomoću glavnog prekidača **A4**.

- Prije prve upotrebe usisavača potrebno je potpuno napuniti bateriju, što traje barem 12 sati.
- Provjerite je li stanica za punjenje **B4** pravilno postavljena i ukopčana u električnu utičnicu sukladno uputama u poglavlju „Položaj baze za punjenje“. Uključite glavni prekidač **A4** na usisavaču. Primitite robotski usisavač i ručno ga postavite na stanicu za punjenje tako da se kontakti za punjenje **A8** s donje strane usisavača i kontakti za punjenje **B5** na stanici za punjenje spoje. Kada se kontakti povežu, započinite postupak punjenja.
- Robotski usisavač se može puniti i bez upotrebe stanice za punjenje. Utkanite utikač **B2** na adapteru napajanja **B1** u utičnicu **A3** na usisavaču i utkanite utikač kabela napajanja u električnu utičnicu.
- Tijekom punjenja, svjetlosni indikator na gumbu **A1** će treptati roza.
- Kada se baterija napuni do kraja, svjetlosni indikator na gumbu **A1** će svijetliti plavo bez prestanka i proces će se automatski završiti. Robotski usisavač sada je spreman za upotrebu.

UMETANJE I ZAMJENA BATERIJA U DALJINSKOM UPRAVLJAČU

- Pritisnite poklopac **C13** sa stražnje strane daljinskog upravljača **C1** kako biste ga otvorili i uklonili.
- Umetnite dvije baterije tipa AAA (1,5 V) u daljinski upravljač. Prilikom umetanja baterija pazite na polaritet naznačen unutar odjeljka za baterije **C14**. Ponovo postavite poklopac **C13** tako da "klikne".
- U slučaju da su baterije prazne, zamijenite ih novima. Nemojte kombinirati različite vrste baterija, kao ni stare i nove baterije.
- Domet signala daljinskog upravljača je približno 6 m.

PODEŠAVANJE VREMENA SUSTAVA ROBOTSKOG USISIVAČA

- Vrijeme sustava usisavača je stvarno vrijeme u vašoj vremenskoj zoni. Morate ga pravilno podešiti ako želite koristiti funkciju zakazanog čišćenja.
- U stanju pripravnosti ili tijekom punjenja u stanici za punjenje, pritisnite i držite gumb **C11 (CLK)** dok vrijednost postavke vremena (sati i minute) ne počne treptati na zaslonu **C2**.
- Podešite vremenske vrijednosti pomoću gumba **C5** (▲) ili **C8** (▼). Prebacivanje između brojki za sate i minute se postiže gumbima **E6** (◀) ili **C7** (▶).
- Potvrdite podešeno vrijeme pritiskanjem gumba **C11 (CLK)**. Oglasić će se 1x zvučni signal i postavljeno vrijeme će se spremirati u memoriju kao vrijeme sustava.
- Ako ne napravite nikakvu promjenu unutar 10 sekundi, podešavanje vremena automatski će se poništiti i vrijeme se neće spremirati u memoriju.

UPOTREBA ROBOTSKOG USISIVAČA



Napomena:

Prije pokretanja usisavača, uvijek provjerite je li u njega umetnut bilo spremnik za prašinu **A5** ili čitav sklop brisača **A6**, uključujući odgovarajuće HEPA filtre za prašinu.

UKLJUČIVANJE ROBOTSKOG USISIVAČA

- Uključite napajanje vakuumskog usisavača pomoću glavnog prekidača **A4**.
- Pritisnite tipku **A1**. Indikator gumba će početi treperiti plavo. Usisavač će tada prijeći u stanje pripravnosti i spreman je za upotrebu.

STANJE PRIPRAVNOSTI

- Stanje pripravnosti znači da je usisavač spreman za rad. Gumb **A1** trepće plavo.
- Prebacite usisavač u stanje pripravnosti tako da pritisnete gumb **A1** na usisavaču ili gumb **C9 (ON/OFF)** na daljinskom upravljaču tako da uključite napajanje pomoću glavnog prekidača ili u bilo kojem trenutku dok usisavač radi.

STANJE MIROVANJA

- Stanje mirovanja služi za štednju kapaciteta baterije. Usisavač se stavlja u stanje mirovanja:
 - pritiskanjem i držanjem gumba **A1** na duže od 3 sekunde.
 - automatski nakon jedne minute neaktivnosti
 - automatski kada je napon baterije prenizak i usisavač se ne može priključiti na stanicu za punjenje.
- U stanju mirovanja, svjetlo na gumbu **A1** će se isključiti. Da biste prebacili usisavač iz stanja mirovanja u stanje pripravnosti, pritisnite gumb **A1** na usisavaču ili upravljaču gumb **C9 (ON/OFF)** na daljinskom upravljaču.



Napomena:

Kada je usisavač u stanju mirovanja, nije ga moguće probuditi pomoću aplikacije na mobilnom telefonu. U stanju mirovanja reagira samo na gumb **A1** ili **C9 (ON/OFF)** na daljinskom upravljaču.

ISKLJUČIVANJE ROBOTSKOG USISIVAČA

- Ako želite potpuno isključiti usisavač, postavite glavni prekidač **A4** u položaj **0** (isključeno). Pozadinsko svjetlo na gumbu **A1** će se ugasiti i napajanje će se isključiti. Kada se usisavač isključuje, neće reagirati ni na jedan gumb.

ODABIR NAČINA ČIŠĆENJA ROBOTSKOG USISIVAČA

- Prije početka čišćenja, provjerite jesu li zatvorena ulazna vrata stana ili kuće. S podova uklonite odjeću, papir, igračke, kabele i druge predmete koje bi usisavač mogao usisati ili zahvatiti. Podignite zavjese i zastore koji dopiru do poda da ih usisavač ne bi zahvatio.



Savjet:

Kada prvi put usisavate u novom okruženju, pažljivo pratite kretanje usisavača. Tako možete prepoznati problematične prepreke i ukloniti ih za sljedeće čišćenje.

AUTOMATSKO ČIŠĆENJE

- Pritisnite gumb **A1** ili gumb **C9 (ON/OFF)** na daljinskom upravljaču. Usisavač će prijeći u način automatskog čišćenja u kojem učinkovito kombinira različite rute za optimalno čišćenje cijelog poda. Čim usisavač završi s čišćenjem, potražić će stanicu za punjenje i priključiti se radi punjenja.

NAČIN MAKSIMALNE SNAGE

- Pritisnite gumb **C12 (MAX)** na daljinskom upravljaču. Usisavač će prijeći u način čišćenja u kojem učinkovito kombinira različite rute za optimalno čišćenje cijelog poda. Ovaj način čišćenja se odlikuje pojačanim radom motora i središnje rotirajuće četke da bi se postiglo najučinkovitije čišćenje.

REŽIM SPIRALNOG ČIŠĆENJA

- Pritisnite gumb **C10 (MODE)** na daljinskom upravljaču tako da na zaslonu **E2** prikazuje **MODE1**. Usisavač će prijeći u režim spiralnog čišćenja. U usporedbi s drugim načinima rada, ovaj način čišćenja se odlikuje nižom brzinom usisavača te pojačanim radom motora i središnje rotirajuće četke da bi se postiglo najučinkovitije čišćenje.

KRETANJE NASUMIČNIM SMJEROM

- Opetovano pritisnite gumb **C10 (MODE)** na daljinskom upravljaču tako da se na zaslonu **C2** prikazuje **MODE2**. Usisavač će prijeći u način za kretanje nasumičnim smjerom i nastaviti će čistiti u tom načinu dok baterija ne bude gotovo prazna. Zatim će završiti proces čišćenja i potražiti stanicu za punjenje da bi se napunio.

ČIŠĆENJE DUŽ ZIDOVA

- Opetovano pritisnite gumb **C10 (MODE)** na daljinskom upravljaču tako da se na zaslonu **C2** prikazuje **MODE3**. Usisavač će prijeći u način za čišćenje duž zidova, pri čemu motne bočne četke brišu prašinu duž zidova, namještaja. Usisavač će završeno čistiti. Usisavač će nastaviti čistiti dok baterija ne bude gotovo prazna. Zatim će završiti proces čišćenja i potražiti stanicu za punjenje da bi se napunio.

CIK-CAK NAČIN ČIŠĆENJA

- Opetovano pritisnite gumb **C10 (MODE)** na daljinskom upravljaču tako da se na zaslonu **C2** prikazuje **MODE4**. Usisavač će prijeći na cik-čak način čišćenja, koji je prikladan za učinkovito čišćenje velikih površina bez namještaja. Usisavač će nastaviti čistiti dok baterija ne bude gotovo prazna. Zatim će završiti proces čišćenja i potražiti stanicu za punjenje da bi se napunio.

PAUZIRANJE ČIŠĆENJA

- Pritisnite gumb **A1** ili **C9 (ON/OFF)** na daljinskom upravljaču u bilo kojem trenutku tijekom čišćenja ako želite zaustaviti usisavač na mjestu gdje čisti.

UPOTREBA JEDINICE ZA BRISANJE

- Jedinica za brisanje služi za istovremeno usisavanje i suho ili mokro brisanje glatkih podova. Sastoji se od odvojnog spremnika za prašinu **D1**, spremnika za vodu **D2** i krpe **D3**. Spremnik za vodu je opremljen elektronički upravljanim vodenom pumpom koja automatski dozira vodu na tkaninu i također zaustavlja doziranje vode na kraju čišćenja da bi se spriječio curenje vode na pod ili na stanicu za punjenje.



Pažnja:

Koristite samo jedinicu brisača predviđenu za ovaj model robotskog usisavača. Nemojte koristiti spremnik za vodu **D2** bez pričvršćene krpe. Jedinica brisača nije predviđena za čišćenje tepiha.

Suho brisanje podova

- Suho brisanje služi za uklanjanje fine prašine i poliranje podova.
- Ako je jedinica brisača umetnuta u usisavač, pritisnite zasun **A7** i izvucite jedinicu iz usisavača.
- Pričvrstite krpu na donju stranu spremnika za vodu pomoću kopče na čičak **D4** na spremniku za vodu i ponovo umetnite jedinicu u usisavač.
- Pokrenite usisavač.

Mokro brisanje podova

- Mokro brisanje služi za čišćenje manje nečistoće i poliranje poda.
- Ako je jedinica brisača umetnuta u usisavač, pritisnite zasun **A7** i izvucite jedinicu iz usisavača.
- Izvucite spremnik za prašinu iz spremnika za vodu.
- Pričvrstite krpu na donju stranu spremnika za vodu pomoću kopče na čičak **D4** na spremniku za vodu.
- Otvorite čep **D5** i napunite spremnik vodom. Pravilno vratite čep na mjesto. Obrisajte sav višak vode sa spremnika za vodu. Posebno pazite da kontakti **D6** budu suhi.

Napomena:

Za brisanje preporučujemo čistu vodu. Ako koristite sredstvo za čišćenje, može se zapjeniti i time pogoršati kapanje vode na tkaninu ili potencijalno stvoriti mljeve na podu kada se osuši.

- Vratite spremnik za prašinu u spremnik za vodu i ponovo umetnite taj sklop u usisavač.
- Pokrenite usisavač.

ZAKAZANO ČIŠĆENJE



Napomena:

Zakazano vrijeme čišćenja temelji se na podešenom vremenu sustava usisavača. Stoga je prije podešavanja zakazanog vremena čišćenja potrebno pravilno podešeti vrijeme sustava, kao što je opisano u poglavlju „PODEŠAVANJE VREMENA SUSTAVA ROBOTSKOG USISIVAČA“.

- Ova funkcija koristi se za podešavanje vremena kada će usisavač automatski početi čišćenje. Usisavač će zatim svaki dan započeti s čišćenjem u isto vrijeme. Ako koristite aplikaciju, moguće je zakazati drugo vrijeme čišćenja za svaki dan. Slijedite upute u aplikaciji.

Podešavanje zakazanog čišćenja:

- U stanju pripravnosti ili tijekom punjenja na stanici, pritisnite gumb **C3 (PLAN)**. Usisavač će dati 2 zvučna signala i gumb **A1** će 2 puta trepnuti roza.
- Pritisnite i držite gumb **C3 (PLAN)**. Trenutna vrijednost vremena će se postaviti kao vrijeme za svakodnevno automatsko čišćenje. Postavka se potvrđuje 1 zvučnim signalom, a gumb **A1** će svijetliti roza bojom na 2 sekunde.



Napomena:

Ako isključite robotski usisavač pomoću glavnog prekidača, zakazano vrijeme čišćenja će se izbrisati. Ako želite koristiti automatsko čišćenje, onda treba ostaviti usisavač u stanici za punjenje.

Poništavanje zakazanog čišćenja

- Pritisnite i držite gumb **C3 (PLAN)**. Zakazano vrijeme čišćenja će se izbrisati.

UPRVLJANJE ROBOTSKIM USISIVAČEM PUTEM MOBILNE APLIKACIJE

- Možete upravljati usisivačem i pomoću pametnog telefona ili tableta. Aplikacija omogućuje odabir načina čišćenja, prekidanje postupka čišćenja i slanje usisivača na stanicu za punjenje, prikaz vremena provedenog u čišćenju i stanja robotskog usisivača.
- Aplikacija je dostupna besplatno u trgovinama **Apple App Store** i **Google Play Store**. Poveznica na ovu aplikaciju se nalazi u odjeljku sa slikama ovog korisničkog priručnika.



Napomena:

Robotski usisivač podržava Wi-Fi u frekvencijskom pojasu od 2,4 GHz. Ako niste sigurni koje standarde koristi vaša Wi-Fi mreža i usmjerivač, obratite se davatelju internetskih usluga ili proizvođaču usmjerivača.

- Nakon preuzimanja i instalacije, aplikacija će vas voditi kroz postupak povezivanja robotskog usisivača s Wi-Fi mrežom.

PUNJENJE ROBOTSKOG USISIVAČA

AUTOMATSKO PUNJENJE

- Čim usisivač detektira nizak napon baterije tijekom rada, automatski počinje tražiti stanicu za punjenje. Da bi ju pronašao i priključio se, mora naći infracrveni signal koji šalje stanica za punjenje. Iz tog razloga, preporučujemo da ostavite stanicu za punjenje stalno priključenu na izvor napajanja i smještenu u skladu s uputama u poglavlju „**POLOŽAJ STANICE ZA PUNJENJE**“.
- Nakon priključivanja na stanicu za punjenje, počet će ciklus punjenja. Potpuno punjenje traje približno 4 do 6 sati. Stvarno vrijeme punjenja ovisi o razini napunjenosti baterije. Potpuno napunjena baterija pruža do 120 minuta rada.
- Tijekom punjenja, svjetlosni indikator na gumbu **A1** će treptati roza.
- Kada se baterija napuni do kraja, svjetlosni indikator na gumbu **A1** će svijetliti plavo bez prestanka, usisivač će dati 5 zvučnih signala i proces punjenja će se automatski završiti.
- Ako se kontakti za punjenje odspoje tijekom ciklusa punjenja, usisivač se udaljava od stanice za punjenje, a zatim se ponovo priključuje da bi nastavio s punjenjem, osim ako neka prepreka to onemogućuje. Ako dođe do prekida napajanja, ciklus punjenja se prekida i nastavlja nakon ponovne uspostave napajanja. U slučaju da se maksimalna struja punjenja premaši, stanica za punjenje će automatski prekinuti ciklus punjenja.

RUČNO PUNJENJE

- Ako je usisivač udaljen od stanice za punjenje, a detektira nizak napon baterije, usisivač će dati 4 zvučna signala i gumb **A1** će svijetliti crveno. Pritisnite gumb **C4** (HOME) na daljinskom upravljaču. Usisivač će automatski potražiti stanicu za punjenje i početi s automatskim punjenjem kao što je opisano u prethodnom poglavlju.
- Ako je baterija toliko ispražnjena da usisivač ne može potražiti stanicu za punjenje, onda je potrebno ručno priključiti usisivač na stanicu za punjenje. Primite usisivač i ručno ga postavite na stanicu za punjenje tako da se kontakti za punjenje s donje strane usisivača i kontakti na stanici za punjenje spoje. Kada se kontakti spoje, započinje punjenje.
- Usisivač se može puniti i bez upotrebe stanice za punjenje. Utaknite priključak adaptera napajanja u utičnicu **A3** na bočnoj strani usisivača i utaknite utikač kabela napajanja u strujnu utičnicu.

ODRŽAVANJE BATERIJE

- Preporučujemo da ne prekidate ciklus punjenja i da održavate bateriju u napunjenom stanju.
- Nemojte ostavljati usisivač potpuno napunjen ili potpuno prazan tijekom nepotrebno dugog vremena.
- Ako se baterija ostavi prazna na dulje vrijeme, može se sama od sebe isprazniti ispod prihvatljive razine i time se nepovratno oštetiti.

ZNAČENJA SVJETLOSNIH I ZVUČNIH SIGNALA USISIVAČA

BOJA GUMBA A1	BROJ ZVUČNIH SIGNALA	ZNAČENJE
Trepće plavo	---	Stanje pripravnosti
Svijetli plavo	---	Rad
Svijetli crveno	---	Traženje stanice za punjenje
Trepće roza	---	Tijekom punjenja
Svijetli plavo	5x	Punjenje je dovršeno
Svijetli roza na 2 sekunde	1x	Potvrda zakazanog čišćenja
Trepće roza na 2 sekunde	2x	Zakazano čišćenje otkazano
Svijetli crveno	4x	Nizak napon akumulatora
Trepće roza	1x	Gumb A1 isključen
Trepće 1x plavo, 2x crveno	1x	Greška na prednjem odbojniku Obratite se ovlaštenom servisnom centru.

Trepće 2x plavo, 2x crveno	1x	Greška senzora protiv padova ili gumenog kotačića Provjerite je li kotačić čist i uklonite sve nečistoće.
Trepće plavo 1x, crveno 3x	1x	Preopterećenje jednog od gumenih kotačića, vjerojatno zbog nečistoće. Provjerite je li kotačić čist i uklonite sve nečistoće.
Trepće plavo 2x, crveno 1x	1x	Preopterećenje središnje rotirajuće četke. Očistite četku prema uputama u ovom korisničkom priručniku.
Trepće plavo 1x, crveno 1x	1x	Preopterećenje rotirajuće četke. Očistite četke prema uputama u ovom korisničkom priručniku.
Uopće ne svijetli	2x	Prelazak u stanje mirovanja
Uopće ne svijetli	3x	Buđenje iz stanja mirovanja

RJEŠAVANJE PROBLEMA

- Možete pokušati riješiti probleme s radom usisivača koji se ne signaliziraju zvučnim ili svjetlosnim signalima pomoću tablice u nastavku. Ako ne uspijete riješiti nastalu situaciju, pokušajte ga isključiti i ponovo uključiti pomoću glavnog prekidača **A4**. Ako se problem nastavi, kontaktirajte ovlaštenu servisnu centar.

PROBLEM	MOGUĆI UZROK	RJEŠENJE
Usisivač se ne može uključiti.	Baterija nije pravilno umetnuta u robotski usisivač.	Umetnite bateriju prema uputama u ovom korisničkom priručniku.
	Baterija je skoro prazna.	Napunite bateriju.
Usisivač je uključen, ali ne usisava prašinu i nečistoće.	Spremnik za prašinu je pun.	Ispraznite spremnik za prašinu.
	Filter za prašinu nije pravilno umetnut u spremnik za prašinu.	Pravilno umetnite filter za prašinu u spremnik za prašinu.
Usisivač se kreće samo unazad kada se uključji.	Usisivač je stavljen na pod koji je previše taman.	Premjestite usisivač na svjetliji pod i ponovo ga pokrenite.
	Senzor protiv padova je prljav.	Očistite senzore protiv padova.
Rotacijske četke su izobličene i ne kupe prašinu i nečistoće.	Četke su istrošene.	Uronite ih u vodu da biste im vratili prvobitni oblik.
		Kontaktirajte prodavača ili servisni centar i naručite nove četke.

ČIŠĆENJE I ODRŽAVANJE

- Prije čišćenja, uvijek isključite usisivač pomoću glavnog prekidača **A4**.
- Nemojte za čišćenje nikada koristiti abrazivna sredstva za čišćenje, otapala, itald.
- Zanemarivanje čišćenja i održavanja može negativno utjecati na rad usisivača i uzrokovati smanjenu učinkovitost.

SPREMNIK ZA PRAŠINU I FILTER ZA PRAŠINU

- Ispraznite spremnik za prašinu **A5** nakon svake upotrebe i redovito ga očistite. Pritisnite zasun **A7** da biste izvukli spremnik za prašinu iz usisivača, otvorite ga i istresite nečistoću. Iz higijenskih razloga preporučujemo da to radite izvan kućanskog prostora.
- Otpustite držač filtra **E1** i filter za prašinu **E2**, i izvadite ih iz spremnika za vodu.
- Operite oba dijela spremnika za prašinu pod tekućom vodom i dobro osušite.



Napomena:

Unutrašnjost spremnika za prašinu se ne mora prati nakon svake upotrebe, dovoljno je obrisati ju mokrom krpom.

- Izlupkajte filter za prašinu i njegov držač ili ih očistite pomoću četke **E3**. Provjerite stanje filtra, a ako je oštećen, zamijenite ga novim. Vratite filter u držač i u spremnik za prašinu. Pričvrstite ga okretanjem kopče.
- Vratite spremnik za prašinu nazad u usisivač.



Pažnja:

Nemojte prati spremnik za prašinu ili filter za prašinu u perlicu suda. Filter za prašinu se ne smije prati vodom. Prije ponovne upotrebe usisivača, provjerite je li filter za prašinu na svojem mjestu. U suprotnom se robotski usisivač može oštetiti.

JEDINICA BRISAČA

- Nakon svakog suhog ili mokrog brisanja uklonite krpu, ručno ju operite u mlakoj vodi s malo blagog praška za pranje i ostavite da se osuši na zraku.
- Izvučite spremnik za prašinu **D1** iz spremnika za vodu **D2**, otvorite ga i istresite svu nečistoću. Iz higijenskih razloga preporučujemo da to radite izvan kućanskog prostora. Ispraznite spremnik za prašinu nakon svake upotrebe i redovito ga očistite.
- Izvadite držač filtra **F1** i filter za prašinu **F2** iz spremnika za prašinu. Izlupkajte filter za prašinu i njegov držač ili ih očistite pomoću četke. Provjerite stanje filtra, a ako je oštećen, zamijenite ga novim. Vratite filter u držač i u spremnik za prašinu.

- Operite spremnik prašine pod tekućom vodom i dobro osušite.
- Obrišite spremnik za vodu blago navlaženom krpom i osušite brisanjem. Posebno pazite da kontakti **D6** budu suhi.
- Vratite zatvoreni spremnik za prašinu u spremnik za vodu.

SREDIŠNJA ROTIRAJUĆA ČETKA

- Pritisnite kopčice **G1** na poklopcu središnje rotirajuće četke **G2** i izvadite poklopac zajedno sa četkom.
- Suhom krpom za brisanje očistite područje u kojem je smještena rotirajuća četka. Očistite usisnu rupu kako je opisano u prethodnom paragrafu.
- Uklonite svu nečistoću i materijal (prašinu, zapetljanu kosu, životinjske dlake i sl.) iz rotirajuće četke i ležajeva **G4**.
- Ponovo umetnite rotacijsku četku i njezin poklopac.

USISNA RUPA

- Usisna rupa **A19** se nalazi ispod središnje rotacijske četke **A21**, zato ju izvadite prije čišćenja usisne rupe. Opetovanom upotrebom se oko usisne rupe mogu nakupiti prašina i nečistoće, što se može manifestirati kroz smanjenu učinkovitost usisa. Uklonite nečistoću i prašinu iz usisne rupe pomoću mekane četke. Redovito čistite usisnu rupu da biste osigurali maksimalnu snagu usisa.

ROTIRAJUĆE ČETKE

- Izvadite rotirajuće četke **A11** i **A15** tako da ih povučete prema gore. Uklonite svu prašinu i nečistoću s mjesta na kojem su četke bile montirane.
- Uklonite svu prašinu i nečistoću sa četki. Ako je potrebno, možete oprati četke pod tekućom vodom. Ako su se dlaci deformirale dok je usisavač radio, uronite ih u vodu da bi se vratile u prvobitni oblik. Pustite da se četke osuše prije nego ih ponovo pričvrstite na usisavač.
- Nakon što ih očistite, ponovo ih pričvrstite.



Napomena:

Rotacijske četke za upotrebom postaju istrošene. Nakon nekog vremena je potrebno zamijeniti iskorištene četke novima. Da biste naručili nove četke, kontaktirajte prodavača ili ovlaštenu servisnu centar.

KOMPLETAN ROBOTSKI USISAVAČ

- Redovito brišite površinu robotskog usisavača mekom i suhom krpom.
- Najmanje jednom tjedno ili češće, očistite prednji zakretni kotačić **A9**, motorizirane kotačiće **A13** i **A16**, usisnu rupu **A19**, rotacijske četke **A11** i **A15** te donje senzore **A10**, **A12** i **A14**.
- Prvo uklonite krupniju nečistoću s prednjeg zakretnog kotača i motoriziranih kotača. Zatim ih potpuno očistite po svim površinama pomoću blago navlažene krpe i dobro osušite. Ne zaboravite očistiti i područje oko kotača.
- Obrišite senzore na donjoj strani usisavača mekanom suhom krpom ili pamučnom vaticom.

STANICA ZA PUNJENJE

- Najmanje jednom tjedno očistite površinu stanice za punjenje **B4**, uključujući kontakte za punjenje **B5** mekanom i suhom krpom za brisanje.

POHRANA

- Ako ne namjeravate koristiti usisavač dulje vrijeme, učinite sljedeće:
- Očistite usisavač kao što je opisano u poglavlju „ČIŠĆENJE I ODRŽAVANJE“.
- Izvadite bateriju iz usisavača kako je opisano u poglavlju „UMETANJE I VAĐENJE BATERIJE“.
- Iskopčajte stanicu za punjenje iz električne utičnice.
- Pohranite usisavač sa svim priborom na suhom, čistom i hladnom mjestu.

TEHNIČKE SPECIFIKACIJE

Robotski usisavač

Dimenzije (promjer × visina).....	335 × 79 mm
Težina.....	2,3 kg
Vrijeme rada po jednom punjenju.....	do 120 min
Kapacitet spremnika za prašinu.....	475 ml

Prilagodnik napajanja

Nazivni raspon napona.....	100–240 V AC
Nazivna frekvencija.....	50/60 Hz
Izlazna struja.....	5 V, 1000 mA

Baterija

Tip.....	2.600 mAh Li-Ion
Vrijeme punjenja.....	4-6 h
Ulazna struja.....	5 V, 1 A

Navedena razina emisije buke je 65 dB(A), što predstavlja razinu A zvučne snage u odnosu na referentnu zvučnu snagu od 1 pW.

ODLAGANJE POTROŠENIH BATERIJA

Prije odlaganja proizvoda na specijaliziranom odlagalištu, potrebno je ukloniti bateriju. Prije vađenja baterije, isključite usisavač pomoću glavnog prekidača. Odsposjite bateriju obrnutim redoslijedom postupka opisanog u poglavlju „UMETANJE I VAĐENJE BATERIJE“.



Ovaj simbol na proizvodu znači da se korištene baterije ne smiju odlagati kao kućanski otpad. Radi pravilnog zbrinjavanja, predajte iskorištene baterije na predviđenom sakupljaštu. Pravilno odlaganje baterija će spriječiti negativne učinke na okoliš i ljudsko zdravlje.

Odlaganje u drugim zemljama izvan Europske unije

Ovaj simbol je važeći u Europskoj uniji. Ako želite odložiti iskorištene baterije, zatražite potrebne informacije o pravilnom načinu odlaganja od lokalnog nadležnog tijela ili prodavača.

UPUTE I INFORMACIJE VEZANE UZ ODLAGANJE ISKORIŠTENIH MATERIJALA ZA AMBALAŽU

Odložite iskorištene materijale za ambalažu na ovlaštenom odlagalištu u vašem mjestu.

ODLAGANJE ISKORIŠTENE ELEKTRIČNE I ELEKTRONIČKE OPREME



Ovaj simbol na proizvodima ili originalnim dokumentima znači da se iskoristi električni ili elektronički proizvodi ne smiju odlagati u obični kućanski otpad. Radi pravilnog zbrinjavanja, obnavljanja i recikliranja, predajte takve uređaje na predviđenim mjestima za to. Također, u nekim državama Europske unije ili drugim europskim zemljama možete vratiti uređaj lokalnom prodavaču kada kupujete ekvivalentan novi uređaj. Pravilno odlaganje ovog proizvoda pomaže u spašavanju vrijednih prirodnih resursa te sprječava potencijalne negativne učinke za okoliš i ljudsko zdravlje, koji bi nastali nepravilnim odlaganjem otpada. Zatražite više pojedinosti od lokalnih nadležnih tijela ili prikupljašta. U skladu s državnim propisima, moguće su kazne za nepropisno odlaganje ove vrste otpada.

Za poslovne subjekte u državama Europske unije

Ako želite odbaciti električne ili elektroničke uređaje, zatražite informacije od prodavača ili dobavljača.

Odlaganje u drugim zemljama izvan Europske unije

Ovaj simbol je važeći u Europskoj uniji. Ako želite odbaciti ovaj proizvod, zatražite potrebne informacije o pravilnom načinu odlaganja od lokalnih nadležnih tijela ili prodavača.



Ovaj proizvod zadovoljava sve osnovne zahtjeve EU direktiva vezanih uz njega.