

SENCOR®

SRV 4250SL



HU ■ Robotporszívó

Az eredeti útmutató fordítása

OLVASSA EL FIGYELMESEN ÉS A KÉSŐBBI FELHASZNÁLÁSOKHOZ IS ŐRIZZE MEG!

Általános figyelmeztetések

- A készüléket 8 évnél idősebb gyerekek, idős, testi és szellemi fogyatékos személyek, illetve a készülék használatát nem ismerő és hasonló készülék üzemeltetéseknek a tapasztalataival nem rendelkező személyek csak a készülék használati utasítását ismerő és a készülék használatáért felelősséget vállaló személy felügyelete mellett használhatják.
- A készülék nem játék, azzal gyerekek nem játszhatnak. Tisztítást és karbantartást gyerekek nem hajthatnak végre a készüléken.
- A sérült hálózati vezetékét csak szakszerviz, vagy villanszerelő szakember cserélheti ki. Ellenkező esetben áramütés érheti. A készüléket sérült hálózati vezetékkel használni tilos.
- A robotporszívóhoz kizárólag csak a mellékelt adaptert használja. A veszélyes helyzetek elkerülése érdekében ne használjon más típusú adaptert.

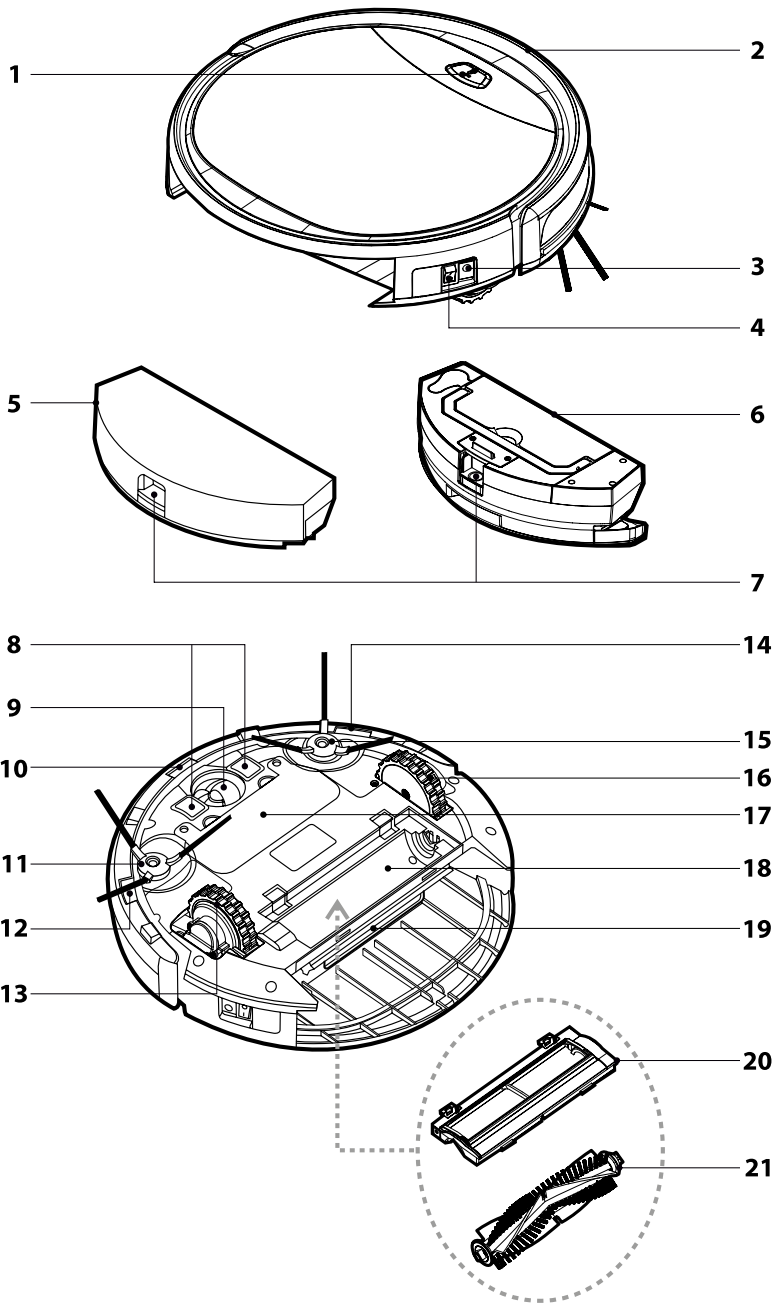
Elektromos biztonság

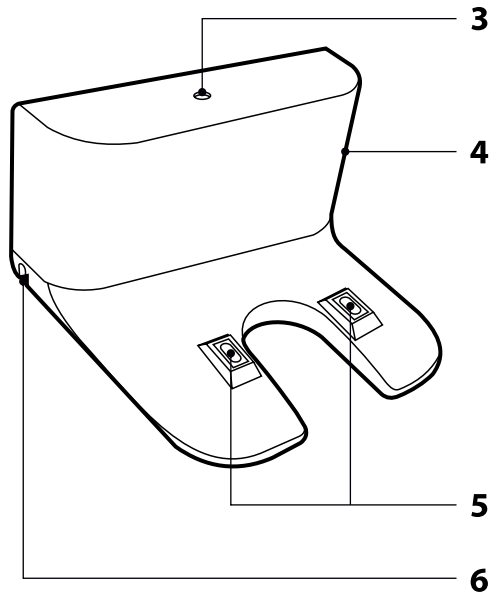
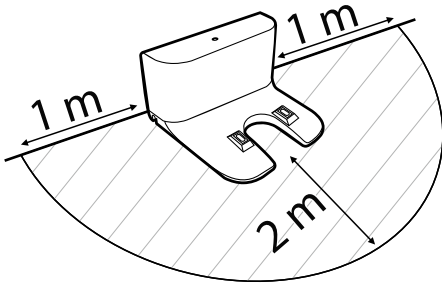
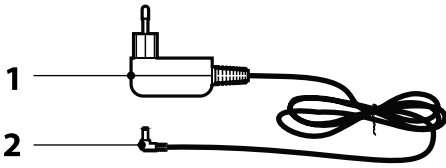
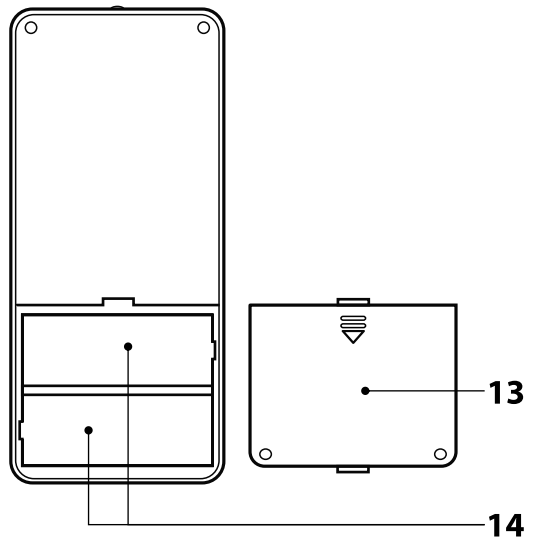
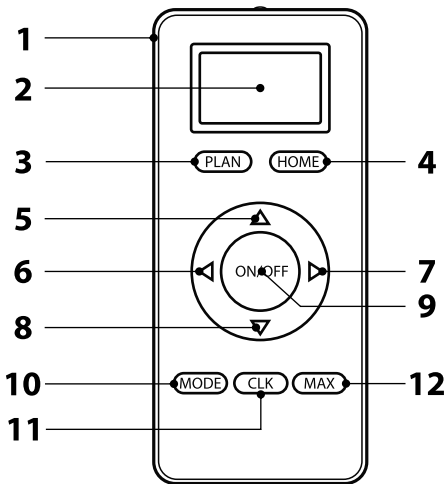
- Az adaptert csak a típuscímkén feltüntetett tápfeszültségnek megfelelő elektromos hálózathoz szabad csatlakoztatni.
- A hálózati adaptert csak előírászerűen leföldelt aljzathoz csatlakoztassa. A készüléket ne üzemeltesse hosszabbító vezetékről.
- Az adaptert ne húzza ki a fali aljzathoz a vezetéknek fogva. Az adapter vagy a fali aljzat megsérülhet. Ehhez a művelethez az adapter házát fogja meg.
- Az adapter vezetékét ne tegye éles tárgyra. A hálózati vezeték nem lóghat le az asztalról, és nem érhet hozzá forró tárgyakhoz.
- Ha az adapter vagy a vezeték megsérült, akkor azt használni tilos.
Új adaptert a márkaszerviznél vásárolhat.
- A készülékhez mellékelt adaptert ne használja más készülékekhez vagy más célokra.
- A hálózati adaptert és a vezetékét tartsa száraz állapotban.
- Az áramütések megelőzése érdekében az adapter sérült vezetékét csak márkaszerviz, vagy villanszerelő szakember cserélheti ki.
- A hálózati adaptert nem szabad nedves és vizes kézzel a fali aljzathoz csatlakoztatni (vagy onnan kihúzni).
- A robotporszívó elektronikus alkatrészeit és az akkumulátort tároló részeket ne nyissa ki. A készülék és tartozékai nem tartalmaznak olyan alkatrészeket, amelyeket a felhasználó is kicserélhet. A készülék és tartozékai szervizelését bízza a márkaszervizre.
- A robotporszívó akkumulátorát kizárólag csak a mellékelt hálózati adapter segítségével szabad feltölteni.
- A készüléket, a töltőegységet és az adaptert folyó víz alatt tisztítani, vagy vízbe mártani tilos! Ellenkező esetben áramütés érheti.
- Ha a robotporszívót hosszabb ideig nem fogja használni akkor abból az akkumulátort vegye ki. Az akkumulátor kiszervezése előtt a robotporszívót válassza le az elektromos hálózatról és a főkapcsolót kapcsolja le.
- Ha a robotporszívó nem működik megfelelő módon, leesett, megsérült, vagy vízbe esett, akkor azt ne használja.
- Ne próbálja megjavítani a meghibásodott porszívót, illetve azon ne hajtson végre átalakításokat, ellenkező esetben áramütés érheti. A készülék minden javítását bízza a legközelebbi márkaszervizzel. A robotporszívó megbontása vagy szakszerűtlen javítása esetén a garancia érvényét veszti.
- A tisztítás megkezdése előtt a robotporszívót válassza le az elektromos hálózatról és kapcsolja le a készülék főkapcsolóját.

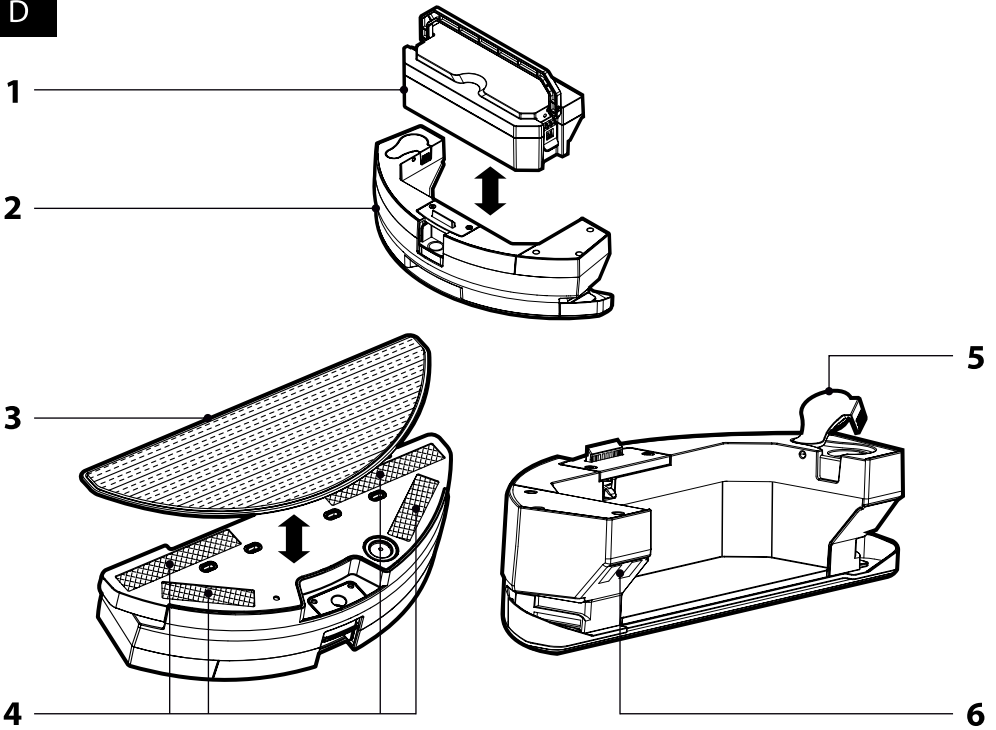
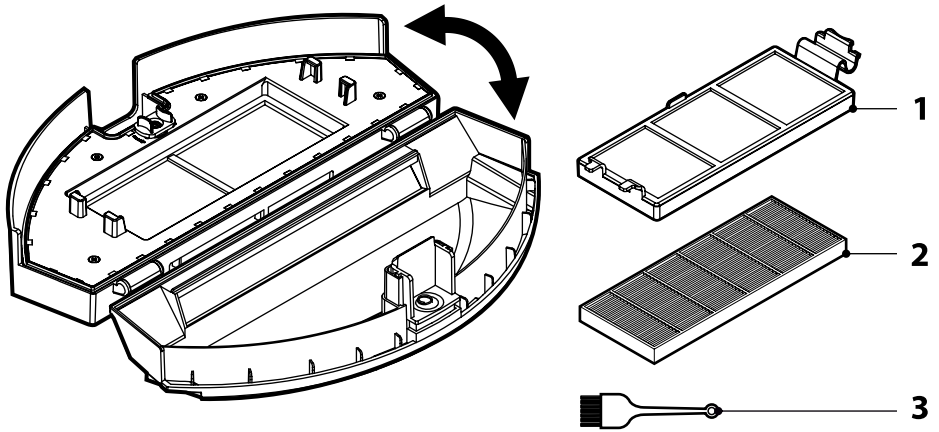
Biztonságos használat

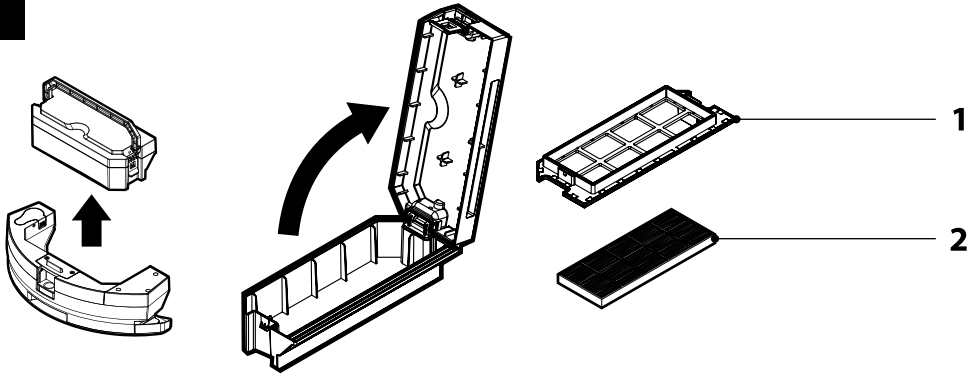
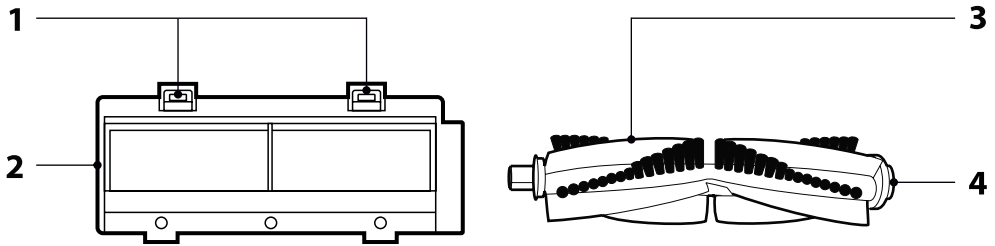
- A robotporszívót háztartásokban, irodákban és más hasonló helyiségekben lehet használni. A készüléket ne használja ipari környezetben vagy szabadban.
- A robotporszívóval vezet felszívnem nem lehet, ezért a robotporszívót nedves és vizes padlókön, pl. mosodákban, fürdőszobákban vagy medence környékén használni tilos. A robotporszívóba kerülő víz az elektronikát tönkreteszti.
- A robotporszívót ne használja:
 - füstölő cigaretta, égő vagy gyúlékony tárgy, gyufa vagy forró hamu;
 - víz és más folyadékok;
 - éles és hegyes tárgyak (forgács, cserép, tű, gombostű stb.);
 - liszt, cement, vakolat vagy más építőanyagok;
 - nagyobb papírlapok vagy műanyag zacskók porszívózásához.
- A robotporszívót ne tegye forró helyre, nyílt láng vagy más hőforrások közelébe, valamint napstűtött helyre.
- A robotporszívót ne használja, kicsi és emelt felületeken (pl. asztal, szekrény stb.). A kis felületeken a készülék nem tud manőverezni (le fog esni).
- A készülékhez csak az eredeti, illetve a gyártó által ajánlott tartozékokat használja.
- A robotporszívó bekapcsolása előtt ellenőrizze le, hogy a porgyűjtő edénybe be van-e szerelve a bemeneti szűrő.
- A robotporszívó bekapcsolása előtt a takarított helyiség ajtajait zárja be. A padlóról távolítsa el minden idegen tárgyat (ruhát, papírt, játékokat, törékeny tárgyakat, vezetékeket stb.), amelyeket a robotporszívó beszívhat, feltekerhet vagy feldönthet. A padlógörgő fűgönyt hajtja fel és rögzítse úgy, hogy a porszívó azt ne tudja beszívni.
- A robotporszívóra ne tegyen rá tárgyakat, a készülékre ne üljön rá és ne álljon fel.
- Gyerekeket és háziállatokat a használatban lévő robotporszívó közelébe engedni tilos!
- Ügyeljen arra, hogy porszívózás közben a szívó- és fűvönnyás, valamint a levegő útja ne legyen blokkolva és letakarva. Ellenkező esetben a készülék meghibásodhat.

A



B**C**

D**E**

F**G**

HU: Hivatkozás a porszívót működtető alkalmazás letöltéséhez.

APP Store



Google Play



Robotporszívó

Használati útmutató

AZ ELSŐ HASZNÁLTATBA VÉTEL ELŐTT

- A készülék első használatba vétele előtt olvassa el a használati útmutatót, akkor is, ha hasonló készülékek használatát már ismeri. A készüléket a jelen használati útmutatóban leírtak szerint használja. A használati útmutatót őrizze meg, később is szüksége lehet rá. Ha a készüléket eladja vagy kölcsönadja, akkor a készülékkel együtt a jelen használati útmutatót is adja át.
- Legalább a termékhiba felelősség (illetve garancia) időtartama alatt javasoljuk az eredeti csomagolás (karbantöltés és egyéb csomagolóanyagok), a pénztári bizonylat, a termékhiba felelősségre vonatkozó gyártói nyilatkozat vagy a garancialevél megőrzését. Javasoljuk, hogy szállítás esetén a készüléket az eredeti dobozába csomagolja vissza.
- A készüléket vegye ki a csomagolásból, és addig ne dobja ki a csomagolóanyagot, amíg minden tartozékot és alkatrészt meg nem talál.

A KÉSZÜLÉK ÉS TARTOZÉKAI

- | | |
|--|---|
| A1 Be- és kikapcsoló gomb | A11 Forgó oldalkefe, bal (L) |
| A2 Útközés, útközés ellen védő szenzorral | A12 Leesés ellen védő alsó szenzor, bal |
| A3 Hálózati adapter csatlakozó aljzat | A13 Hajtott gumikerék, bal |
| A4 Főkapcsoló | A14 Leesés ellen védő alsó szenzor, jobb |
| A5 Porgyűjtő edény | A15 Forgó oldalkefe, jobb (R) |
| A6 Mop egység, 2 az 1-ben | A16 Hajtott gumikerék, jobb |
| Az egység víztartályból, porgyűjtő edényből és törörlúhából áll. | |
| A7 Edény kioldó retesz | A17 Akkumulátor fedél |
| A8 Töltő érintkezők | A18 Központi forgókefe tartó |
| A9 Első önbelsőreklés | A19 Szívnyílás |
| A10 Leesés ellen védő alsó szenzor, középső | A20 Központi forgókefe fedél |
| | A21 Központi forgókefe |

- | | |
|---------------------------------------|--|
| B1 Hálózati adapter | B4 Töltőegység |
| B2 Hálózati adapter csatlakozó | B5 Töltő érintkezők |
| B3 Töltés kijelző | B6 Hálózati adapter csatlakozó aljzat |
-
- | | |
|--|--|
| C1 Távirányító | C10 Takarítási üzemmód kiválasztása |
| C2 Kijelző | C11 Pontos idő beállítás |
| C3 Tervezett takarítás üzemmód | C12 Maximális takarítás, a robotporszívó az akkumulátor majdnem teljes lemerüléig takarít |
| C4 Porszívó töltőegységbe küldése | C13 Elemtartó fedél |
| C5 Iránygomb, előre | C14 Elemtartó
(2 db 1,5 V-os AAA típusú elem) |
| C6 Iránygomb, balra | |
| C7 Iránygomb, jobbra | |
| C8 Iránygomb, hátra | |
| C9 Porszívó be- és kikapcsolása | |

- | | |
|---|-----------------------------|
| D1 Porgyűjtő edény | D5 Töltőnyílás fedél |
| D2 Víztartály | D6 Edény érintkező |
| D3 Mop törörlúruha | |
| D4 Tépőzár szalagok a törörlúruha rögzítéséhez | |

- | | |
|--|-------------------------|
| E1 HEPA szűrő tartó | E3 Tisztító kefe |
| E2 HEPA szűrő
Kiváló hatékonyságú szűrő, a legkisebb részecskéket is felfogja. | |
-
- | | |
|----------------------------|--|
| F1 HEPA szűrő tartó | F2 HEPA szűrő
Kiváló hatékonyságú szűrő, a legkisebb részecskéket is felfogja. |
|----------------------------|--|
-
- | | |
|---------------------------|---------------------|
| G1 Retesz | G3 Forgókefe |
| G2 Forgókefe fedél | G4 Csapágy |

A ROBOTPORSZÍVÓ RENDELTEZÉSE ÉS TULAJDONSÁGAI

- A robotporszívót különböző kemény padlótípusok (fa, parketta, laminált, kerámia vagy kő járólapp, PVC stb.) és alacsony szálú szőnyegek takarításához lehet használni. A takarítás közben a porszívó különböző útvonalakon jár be a helyiséget, az optimális takarítás érdekében.
- A szívónyílás hatékonyan felszívja a hajszálakat, állati szőröket, bolhókat stb. A két oldalsó forgókefe a nehezebben elérhető helyekről (sarkokból, bútor lábak körül, fal mellett stb.) is kiveszi a szennyeződések és port. A hajtott gumibroncsok kerekék védik az érzékenyebb felületeket, és akár 1 cm magas akadályokat is le tudnak küzdeni, valamint 2 cm magas szálakat tartalmazó szőnyegen is biztosítják a készülék mozgását.
- A rugózott útközés a porszívót fékezve vezeti neki az akadálynak, így hatékonyan kitakarítja az akadály melletti padlót. Az első útközésbe épített infravörös érzékelő meggátolja a robotporszívó akadályokba ütközését. A robotporszívó aljába épített érzékelő megvédi a porszívót a lepcsőkön való leestéstől.
- A robotporszívóra mop is felszerelhető, így a készülék feltölti a kemény padlókat (száraz vagy nedves moppal). A robotporszívó a portörölés közben felszívja

a nagyobb szennyeződések és port a padlóról, így a mop nem telik meg gyorsan szennyeződéssel. Amikor a porszívó befejezi a takarítást, akkor a víz adagolását elzárja, hogy a víz ne tudjon a padlóra kifolyni.

- A robotporszívó üzemi állapotának az egyszerű beazonosítását szolgálja a felső fedélbe épített kapcsoló fényjelzés. A lámpa színe mutatja az akkumulátor alacsony töltöttségét, az akkumulátor töltését, a teljes feltöltést és a működést. A fényjelzés mellett a robotporszívó sipszálva is kijelzi a funkciókat illetve a hibaállapotokat (lásd a fény- és hangjelzésekkel foglalkozó fejezetet).
- A robotporszívót a távirányítóval kényelmesen lehet működtetni. A távirányítóval a készülék be- és kikapcsolható, bekapcsolható az automatikus takarítás üzemmód, kiválasztható a takarítási üzemmód, beállítható a tervezett takarítás, illetve a robotporszívót a töltőegységbe is lehet küldeni.
- A robotporszívó rendelkezik úgynevezett GYRO MAPPING (térfelismerés) funkcióval amely feltérképezi a helyiség geometriáját, így hatékonyabban tud takarítani. Ezen a funkción nem lehet semmit sem beállítani, teljesen automatikusan működik.

A ROBOTPORSZÍVÓ ÜZEMELTETÉSÉHEZ VALÓ ELŐKÉSZÍTÉSE A FORGÓKEFÉK FELSZERELÉSE ÉS HASZNÁLATA

- Az **A11** és **A15** forgókefe sima padlóra használható. A forgókefe a sarkokból és a fal mellől is kiveszi a szennyeződések, biztosítja a hatékony takarítást a falak mentén és a bútorok körül is.
- A robotporszívót megfordítva helyezze le. A forgókeféket húzza rá a jelölésüknek megfelelő tengelyekre. Ügyeljen arra, hogy a keféket a **L** és **R** jeleknél megfelelően szerelje fel a tengelyekre. A robotporszívót fordítsa üzemi helyzetbe.
- Ha a robotporszívót olyan helyiségben használja ahol szőnyeg található, akkor a forgókeféket szerelje le a porszívóról. A leszerelést fordított sorrendben hajtsa végre.

AZ AKKUMULÁTOR BEHELYEZÉSE ÉS KIVÉTELE

- A robotporszívóhoz Li-ion akkumulátor tartozik. Ha az akkumulátor külön van becsomagolva, akkor azt a készülék használatba vétele előtt a robotporszívóba kell szerelni. A készülékbe kizárólag csak eredeti akkumulátort szabad beszerelni.
- A robotporszívót kapcsolja le az **A4** főkapcsolóval. A robotporszívót megfordítva helyezze le, majd szerelje le a **A17** fedelet.
- Az akkumulátor tartóból húzza ki a csatlakozót. Csatlakoztassa hozzá az akkumulátort. Az akkumulátort csak egyféleképpen lehet csatlakoztatni.
- A fedél **A17** visszaszerelése után a robotporszívót fordítsa üzemi helyzetbe.
- Az akkumulátor kiserelését fordított sorrendben hajtsa végre. Az akkumulátor kiserelésének a megkezdése előtt a robotporszívót kapcsolja le a főkapcsolóval. Az akkumulátor kihúzásához használja a kiálló szalagot.
- Ha a robotporszívót hosszabb ideig nem fogja használni akkor abból az akkumulátort szerelje ki, majd száraz, tiszta és gyermekekől elzárt helyen tárolja.

A TÖLTŐEGYSÉG ELHELYEZÉSE

- A töltőegység **B4** a robotporszívó automatikus feltöltését szolgálja. A töltőegységet úgy kell elhelyezni, hogy azt a robotporszívó könnyen meg tudja közelíteni.
- A töltőegységet a fal mellé, kemény, vízszintes és száraz padlóra, egy fali aljzat közelébe helyezze le. Ügyeljen arra, hogy jobbra és balra 1 m, a töltőegység előtt 2 méter távolságban ne legyen semmilyen akadály vagy lépcső, amely meggátolná a robotporszívó visszatérését és beparkolását a töltőállványba.
- A töltőállványban található aljzathoz **B6** csatlakoztassa a hálózati adapter **B2** vezetékét, majd az adaptert dugja a fali aljzatba. Az adapter vezetékét úgy helyezze el, hogy azt a robotporszívó forgókeféi ne tudják behúzni.
- Ha a robotporszívót hosszabb ideig nem fogja használni, akkor a töltőegységet válassza le az elektromos hálózatról és a töltőegységet tiszta, hűvös és száraz helyen tárolja.

AZ AKKUMULÁTOR ELSŐ FELTÖLTÉSE



Megjegyzés

Az akkumulátor feltöltése előtt a robotporszívót az **A4** kapcsolóval kapcsolja be.

- A robotporszívó első használatba vétele előtt az akkumulátort teljesen fel kell tölteni (legalább 12 órán keresztül).
- Ellenőrizze le a töltőegység **B4** felállítását és a hálózathoz csatlakoztatását (lásd „A töltőegység elhelyezése” fejezetben). A robotporszívót az **A4** kapcsolóval kapcsolja be, kézzel fogja meg, és tegye a töltőegységre úgy, hogy a robotporszívó alján található töltőérintkezők **A8** pontosan a töltőegységen található érintkezőkre **B5** kerüljenek. Az érintkezők egymáshoz érintése után megkezdődik a töltési folyamat.
- A robotporszívót a töltőegység használata nélkül is fel lehet tölteni. A robotporszívón található **A3** aljzathoz csatlakoztassa a hálózati adapter **B2** vezetékét **B1**, majd az adaptert dugja a fali aljzatba.
- Töltés közben az **A1** kapcsoló rózsaszínű színnel villog.
- Az akkumulátor teljes feltöltése után az **A1** kapcsoló folyamatosan kék színnel világít, a töltési folyamat automatikusan kikapcsol. Ezzel a robotporszívó használatra kész.

AZ ELEM BEHELYEZÉSE ÉS CSERÉJE A TÁVIRÁNYÍTÓBAN

- Nyomja meg a fedél **C13** retesztét a távirányító **C1** alján, és a fedelet vegye le.
- A távirányítóba tegyen 2 db AAA típusú 1,5 V-os elemet. Ügyeljen az elemek helyes polaritására, amint az elemtartóban **C14** található ábra mutat. A fedelet **C13** tegye fel és nyomja be.
- A lemerült elemeket ki kell cserélni. Régi és új elemeket, valamint különböző típusú elemeket egyidejűleg ne használjon.
- A távirányító hatótávolsága körülbelül 6 m.

A ROBOTPORSZÍVÓ RENDSZERIDÉJÉNEK A BEÁLLÍTÁSA

- A rendszeridő a helyi pontos idő. Ha használni kívánja a tervezett takarítás funkciót, akkor a készüléken a rendszeridőt állítsa be.
- Készlenléti vagy töltési üzemmódban nyomja meg és tartsa benyomva a távirányítón a **C11** (CLK) gombot addig, amíg a kijelzőn **C2** villogni nem kezd az idő adat (óra és perc).
- A **C5** (▲) vagy a **C8** (▼) gombok nyomogatásával állítsa be a bekapcsolási időt. Az óra és a perc adat beállításához a **C6** (◀) vagy az **C7** (▶) gombot nyomja meg.
- A beállított idő elmentéséhez nyomja meg a **C11** (CLK) gombot. 1 sipszó hallatszik, és a beállított idő a készülék rendszeridőként menti el.
- Ha 10 másodpercen belül nem nyom meg egy gombot sem (nem állít be időt), akkor a készülék automatikusan kilép a rendszeridő beállításból.

A ROBOTPORSZÍVÓ HASZNÁLATA



Megjegyzés

Az indítás előtt mindig ellenőrizze le, hogy a porszívóba be van-e szerelve az **A5** porgyűjtő edény vagy az **A6** komplett mop egység, a tartozék HEPA szűrővel.

A ROBOTPORSZÍVÓ BEKAPCSOLÁSA

- A robotporszívót az **A4** főkapcsolóval kapcsolja be.
- Nyomja meg a **A1** gombot. A kapcsoló háttérvilágítása kék színnel villog. Ez jelzi, hogy a készülék készlenléti üzemmódban van és használatra kész.

KÉSZLENLÉTI ÜZEMMÓD

- A készlenléti üzemmódban a porszívó használatra kész. Az **A1** kapcsoló kék színnel villog.
- A robotporszívót a robotporszívón található **A1** kapcsoló, vagy a távirányítón található **C9** (ON/OFF) gomb megnyomásával lehet készlenléti üzemmódba átkapcsolni, vagy a főkapcsoló bekapcsolása után, vagy működés közben bármikor.

ALVÓ ÁLLAPOT

- Alvó állapotban a készülék kíméli az akkumulátort. A készülék alvó állapotba kapcsol át, ha:
 - az **A1** kapcsoló benyomva tartásával (legalább 3 másodpercig).
 - a készülék egy percig semmilyen tevékenységet sem végez, és azon nem nyom meg gombot,
 - az akkumulátor annyira lemerült, hogy a porszívó nem tud saját erőből a töltőegységbe menni.
- Alvó állapotban az **A1** kapcsoló háttérvilágítása is kikapcsol. A robotporszívó alvó állapotból való felébresztéséhez (készlenléti üzemmódba való átkapcsolásához) nyomja meg a robotporszívón található **A1** kapcsolót, vagy a **C9** (ON/OFF) gombot a távirányítón.



Megjegyzés

Az alvó állapotban lévő porszívót a mobiltelefonra telepített alkalmazás segítségével nem lehet felébreszteni. Alvó állapotban a porszívó csak a készüléken található **A1** kapcsoló, vagy a távirányító **C9** (ON/OFF) gomb megnyomására reagál.

A ROBOTPORSZÍVÓ LEKAPCSOLÁSA

- A robotporszívó teljes lekapcsolásához a főkapcsolót **A4** billentse **0** (kikapcsolva) helyzetbe. Az **A1** kapcsoló háttérvilágítása kikapcsol, a robotporszívó lekapcsol. Lekapcsolt állapotban a porszívó nem reagál a gombok megnyomására.

A ROBOTPORSZÍVÓ TAKARÍTÁSI ÜZEMMÓDJÁNAK A KIVÁLASZTÁSA

- A robotporszívó bekapcsolása előtt a takarított helyiség airtaját zárja be. A padlóról távolítson el minden idegen tárgyat (ruhát, papírt, játékokat, törékeny tárgyakat, vezetékeket stb.), amelyeket a robotporszívó beszívhat, feltekerhet vagy feldőnthat. A padlóról egy függőnny hajtsa fel és rögzítse úgy, hogy a porszívó azt ne tudja beszívni.



Tipp

Az első takarítás közben figyelje a robotporszívó mozgását a helyiségben. Felismerheti a problémás helyeket, amelyeket a következő takarítás előtt szüntesse meg.

AUTOMATIKUS TAKARÍTÁS

- Nyomja meg az **A1** kapcsolót a készüléken, vagy a távirányítón az **C9** (ON/OFF) gombot. A robotporszívó automatikus takarítási üzemmódba kapcsol át, amelyben különböző irányú mozgásokat kombinálva optimálisan kitarítja az egész helyiséget. A takarítás befejezése után a robotporszívó megkeresi a töltőegységet, és a leparkolás után feltölti az akkumulátort.

MAXIMÁLIS TELJESÍTMÉNY ÜZEMMÓD

- Nyomja meg a távirányítón az **C12** (MAX) gombot. A robotporszívó olyan takarítási üzemmódba kapcsol át, amelyben különböző irányú mozgásokat kombinálva optimálisan kitarítja az egész helyiséget. Ebben az üzemmódban a motor és a központi forgókefe nagyobb teljesítménnyel üzemel, így a takarítás hatékonysága jobb lesz.

SPIRÁLVALONBAN TÖRTÉNŐ TAKARÍTÁS

- A távirányítón addig nyomogassa a **C10** (MODE) gombot, amíg a kijelzőn **E2** meg nem jelenik a **MODE1** felirat. A porszívó spirálvalonban történő takarítási üzemmódba kapcsol át. A többi takarítási üzemmóddhoz képest ebben az üzemmódban a porszívó lassabban halad, a motor és a központi forgókefe nagyobb teljesítménnyel üzemel, így a takarítás hatékonysága jobb lesz.

VÉLETLEN MOZGÁSIRÁNY

- A távirányítón addig nyomogassa a **C10** (MODE) gombot, amíg a kijelzőn **C2** meg nem jelenik a **MODE2** felirat. A robotporszívó véletlen mozgásirányi üzemmódba kapcsol át, és addig takarít, amíg az akkumulátor szinte teljesen lemerül. Az akkumulátor bizonyos szintre való lemerülése után a porszívó abbahagyja a takarítást, majd megkeresi a töltőegységet és feltölti az akkumulátort.

FAL MENTI TAKARÍTÁS

- A távirányítón addig nyomogassa a **C10** (MODE) gombot, amíg a kijelzőn **C2** meg nem jelenik a **MODE3** felirat. A robotporszívó fal menti takarítás üzemmódba kapcsol át, és a helyiség falai mentén mozog. A forgó oldalkefék hatékonyan kitarítják a fal és padló találkozásából, illetve a bútorok mentén a szennyeződések, a készülék tökéletes takarítást hajt végre. A robotporszívó ebben az üzemmódban addig takarít, amíg az akkumulátor szinte teljesen lemerül. Az akkumulátor bizonyos szintre való lemerülése után a porszívó abbahagyja a takarítást, majd megkeresi a töltőegységet és feltölti az akkumulátort.

CIKK-CAKK TAKARÍTÁSI ÜZEMMÓD

- A távirányítón addig nyomogassa a **C10** (MODE) gombot, amíg a kijelzőn **C2** meg nem jelenik a **MODE4** felirat. A robotporszívó cikk-cakk mozgással végzett takarítási üzemmódba kapcsol át. Ez az üzemmód nagyobb területű, és bútorok nélküli helyiségek takarítására használható. A robotporszívó ebben az üzemmódban addig takarít, amíg az akkumulátor szinte teljesen lemerül. Az akkumulátor bizonyos szintre való lemerülése után a porszívó abbahagyja a takarítást, majd megkeresi a töltőegységet és feltölti az akkumulátort.

A TAKARÍTÁS MEGSZAKÍTÁSA

- A robotporszívón található **A1** kapcsoló, vagy a távirányítón található **C9** (ON/OFF) gomb megnyomásával a készülék azonnal leáll a takarítás helyén.

A MOP EGYSÉG HASZNÁLATA

- A porszívózás mellett, a mop egység használatával a készülék száraz vagy nedves portörörléshez (padlómosáshoz) is használható. A mop egység **D1** porgyűjtő edényből, **D2** víztartályból és **D3** törölrühából áll. A víztartályba épített, elektronikusn vezérelt vízpumpa automatikusan adagolja a vizet a törölrühára, valamint a takarítás befejezése után eltarja a víz adagolását, hogy a víz ne tudjon a padlóra vagy a töltőegységbe szivárogni.



Figyelmeztetés!

Csak a készülékhez mellékelt mop egységet használja a robotporszívó.
A **D2** víztartályt ne használja a felerősített törölrüha nélkül.
A mop egységet szőnyegek tisztításához nem lehet használni.

Száraz padlótörölés

- A száraz padlótörölést a finom por feltöröléséhez és a padló fényesítéséhez lehet használni.
- Ha a mop egység a porszívóba van szerelve, akkor nyomja meg az **A7** reteszt a mop egység kioldásához, majd az egységet vegye ki.
- A törölrühát erősítse az edény alján található **D4** tépőzár csikokhoz, majd az egységet szerelje vissza a készülékbe.
- A porszívót kapcsolja be.

Nedves padlótörölés

- A nedves padlótörölést a padló felmosásához és fényesítéséhez lehet használni.
- Ha a mop egység a porszívóba van szerelve, akkor nyomja meg az **A7** reteszt a mop egység kioldásához, majd az egységet vegye ki.
- A víztartályból húzza ki a porgyűjtő edényt.
- A törölrühát erősítse az edény alján található **D4** tépőzár csikokhoz.
- A **D5** feledet nyissa ki és a víztartályba töltönsz tisztá vizet. A feledet dugja vissza a nyílásba. Az edényre csepepent vizet töröjje le. Úgyeljen arra, hogy a **D6** érintkezők szárazok legyenek.



Megjegyzés

A padlótöröléshez csak tiszta vizet használjon. A tisztítószerek habot képeznek, meggátolják a víz csepegését a törölrühára, illetve csikokat hagyhatnak a padlón a száradás után.

- A víztartályba dugja vissza a porgyűjtő edényt és az egységet szerelje vissza a porszívóba.
- A porszívót kapcsolja be.

TERVEZETT TAKARÍTÁS



Megjegyzés

A tervezett takarítási idő a robotporszívó rendszeridején alapszik. A tervezett takarítási időpont beállítása előtt „A robotporszívó rendszeridejének a beállítása” fejezetben leírtak szerint állítsa be a robotporszívó rendszeridejét.

- A funkció segítségével be lehet állítani azt az időpontot, amikor a robotporszívó automatikusan takarítani kezd. A robotporszívó minden nap a beállított időpontban megkezdja a takarítást. A letöltött alkalmazás segítségével a takarítási időpontok programozhatók (pl. naponta más időpontra is). A programozáshoz kövesse az alkalmazás útmutatóját.

A tervezett takarítás beállítása

- Készletli üzemmódban, vagy amikor a robotporszívót a töltőegység tölti, nyomja meg a **C3 (PLAN)** gombot a távirányítón. A porszívó 2-szer sípol, az **A1** kapcsoló 2-szer rózsaszínű fényfelvillan.
- Nyomja be és tartsa benyomva a **C3 (PLAN)** gombot. Az aktuális idő, automatikus napi takarítási időként mentődik el. A beállítást a porszívó 1 sípszóval és az **A1** kapcsoló 2 másodpercig tartó rózsaszínű világításával jelzi ki.



Megjegyzés

Ha a porszívót a főkapcsolóval lekapcsolja, akkor a tervezett takarítási időpont beállítás törölődik a memóriából. Az automatikus takarítás funkció használatához a porszívót javasoljuk a töltőegységben hagyni.

A tervezett takarítás törlése

- Nyomja be és tartsa benyomva a **C3 (PLAN)** gombot. A tervezett takarítási időpont törölődik.

A ROBOTPORSZÍVÓ MŰKÖDTETÉSE MOBILELEFONRA TELEPÍTETT ALKALMAZÁS SEGÍTSÉGÉVEL

- A robotporszívót a mobiltelefonra vagy táblagépre telepített alkalmazás segítségével is lehet működtetni. Az alkalmazásban ki lehet választani a takarítási üzemmódot, le lehet állítani a takarítást, a töltőegységbe lehet küldeni a robotporszívót, illetve le lehet kérzeni a robotporszívó állapotát és beállításait.
- Az alkalmazást az **Apple App Store** vagy a **Google Play** áruházakból ingyenesen lehet letölteni. Az alkalmazást a használati útmutató ábrás részén található link segítségével lehet letölteni.



Megjegyzés

A robotporszívó a 2,4 GHz-es Wi-Fi adatátvitelt támogatja Amennyiben nem tudja, hogy az otthoni Wi-Fi hálózat milyen szabványt használ, akkor forduljon a router gyártójához vagy forgalmazójához, illetve kérje szakember segítségét.

- Az alkalmazás letöltése és telepítése után a robotporszívó és az alkalmazás csatlakozik a házi Wi-Fi hálózathoz (adja meg a szükséges csatlakozási adatokat).

A ROBOTPORSZÍVÓ FELTÖLTÉSE AUTOMATIKUS TÖLTÉS

- Ha működés közben az akkumulátor feszültsége bizonyos érték alá süllyed, akkor a robotporszívó automatikusan megkeresi a töltőegységet. A töltőegység megtaláláshoz és a leparkoláshoz a töltőegység infravörös jelet sugároz. Az infravörös jelek folyamatos sugárása érdekében a töltőegységet ne válassza le az elektromos hálózatról, illetve a töltőegységet. A töltőegység elhelyezése fejezetben leírtak szerint helyezze el.
- A robotporszívó leparkolása után a töltőegység megkezdja az akkumulátor töltését. A teljes feltöltés körülbelül 4-6 óra alatt történik meg. A tényleges töltési idő az akkumulátor töltöttségi állapotától függ. Teljesen feltöltött akkumulátorról körülbelül 120 percig lehet üzemeltetni a robotporszívót.
- Töltés közben az **A1** kapcsoló rózsaszínű színnel villog.
- Az akkumulátor teljes feltöltése után az **A1** kapcsoló folyamatosan kék színnel világít, a porszívó 5-ször sípol, majd a töltési folyamat automatikusan kikapcsol.
- Ha töltés közben a robotporszívó elmozdul az érintkezőkről (pl. valaki kihúzza a porszívót a töltőállványból), akkor a porszívó ismételten keresni fogja a töltőállványt, és a beparkolás után a töltési folyamat folytatódik. Áramkimaradás esetén a töltési folyamat megszakad, de az áramellátás helyreállása után a töltés folytatódik. Ha a töltőáram meghaladja a maximális értéket, akkor a töltőegység automatikusan megszakítja a töltési folyamatot.

KÉZI TÖLTÉS

- Amennyiben a robotporszívó alacsony akkumulátor feszültséget észlel és nem tartózkodik a töltőegységben, akkor az **A1** kapcsoló másodpercenként 4-szer piros színnel villog. Nyomja meg a távirányítón a **C4 (HOME)** gombot. A robotporszívó automatikusan megkeresi a töltőegységet, és beparkolás után megkezdődik az akkumulátor automatikus feltöltése.
- Amennyiben a robotporszívó akkumulátora annyira lemerült, hogy nem tud saját erőből a töltőegységhez menni, akkor a robotporszívót kézzel vigye a töltőegységhez. A robotporszívót kézzel fogja meg, és tegye a töltőegységre úgy, hogy a robotporszívó alján található töltőérintkezők pontosan a töltőegységen található töltőérintkezőkre kerüljenek. Az érintkezők egymáshoz érintése után megkezdődik a töltési folyamat.
- A robotporszívót a töltőegység használata nélkül is fel lehet tölteni. A hálózati adapter csatlakozódugóját dugja a robotporszívó oldalán található **A3** aljzatba.

AZ AKKUMULÁTOR ÁPOLÁSA

- A töltési folyamatot lehetőleg ne szakítsa meg, az akkumulátort tartsa feltöltött állapotban.
- Ha az akkumulátor teljesen fel van töltve (vagy teljesen lemerült), akkor a porszívót ne tárolja hosszú ideig bekapcsolás nélkül.
- A teljesen lemerült állapotban való tárolás, illetve a mélylemerülés az akkumulátorban visszafordíthatatlan sérülést és meghibásodást okoz.

A PORSZÍVÓ HANG- ÉS FÉNYJELZÉSEI

A1 KAPCSOLÓ VILÁGÍTÁSA	SÍPOLÁS	JELENTÉS
Kék színnel villog	---	Készletli üzemmód
Kék színnel világít	---	Üzemeltetés
Piros színnel világít	---	Keresi a töltőegységet
Rózsaszínnel villog	---	Töltés közben
Kék színnel világít	5-ször	Az akkumulátor töltése befejeződött
2 másodpercig rózsaszínnel világít	1-szer	Tervezett takarítás elmentése
2 másodpercig rózsaszínnel villog	2-szer	Tervezett takarítás törlése
Piros színnel világít	4-szer	Alacsony akkumulátor feszültség
Rózsaszínnel villog	1-szer	A1 kapcsoló kikapcsolása
1-szer kék, 2-szer piros színnel villog	1-szer	Első ütközés hiba Vegye fel a kapcsolatot a szakszervizzel.
2-szer kék, 2-szer piros színnel villog	1-szer	Lépcsőn való leesés ellen védő szenzor vagy hajtott gumikerek hiba. Ellenőrizze le a gumikerekek tisztaságát, távolítsa el a szennyeződéseket.
1-szer kék, 3-szor piros színnel villog	1-szer	Gumikerek túlterhelés, valószínűleg szennyeződés miatt. Ellenőrizze le a gumikerekek tisztaságát, távolítsa el a szennyeződéseket.
2-szer kék, 1-szer piros színnel villog	1-szer	Központi forgókefe túlterhelés A forgókefét a használati útmutató szerint tisztítsa meg.
1-szer kék, 1-szer piros színnel villog	1-szer	Valamelyik oldal forgókefe túlterhelése A forgókefét a használati útmutató szerint tisztítsa meg.
Nem világít	2-szer	Átlépés alvás üzemmódba
Nem világít	3-szor	Felébredés alvás üzemmódból

PROBLÉMA MEGOLDÁS

- A robotporszívó hang- és fényjelzéssel nem jelzett hibát az alábbi táblázat segítségével szüntetheti meg. Amennyiben a hibát nem tudja megszüntetni, akkor próbálja meg újraindítani a robotporszívót. Az **A4** kapcsolót kapcsolja le, majd ismét kapcsolja be. Ha a probléma nem szűnik, akkor vegye fel a kapcsolatot a márkaszervizzel.

PROBLÉMA	LEHETŐSÉGES OK	MEGOLDÁS
A porszívót nem lehet bekapcsolni.	Az akkumulátor rosszul van beszerelve.	Az akkumulátort a használati útmutató szerint szerelje be.
	Az akkumulátor lemerült.	Töltse fel az akkumulátort.
A porszívó működik, de nem szívja fel a port és a szennyeződéseket.	A porgyűjtő edény megtelt.	A porgyűjtő edényt ürítse ki.
	A porgyűjtő edénybe nincs beszerelve a szűrő.	A porgyűjtő edénybe szerelje be a szűrőt.
A porszívó a bekapcsolás után csak hátrafelé mozog.	A porszívót túl sötét padlóra helyezte le.	A porszívót vigye világosabb padlóra és ismét kapcsolja be.
	A leesés ellen védő szenzor valamelyike koszos.	A szenzor(oka)t tisztítsa meg.
A forgókefe deformálódott és nem sípol a szennyeződések.	A kefék elkopptak.	A keféket mártsa meleg vízbe és egyengesse ki a sörtéket. A készlelék eladójánál vagy a márkaszervizben vásároljon pótkéfe.

TISZTÍTÁS ÉS KARBANTARTÁS

- A tisztítás megkezdése előtt a robotporszívó főkapcsolóját **A4** kapcsolja le.
- A készlelék tisztításához durva és karcoló tisztítóanyagokat, oldószereket vagy más hasonló készítményeket használni tilos.
- A rendszeres tisztítás elhanyagolása negatívan befolyásolja a robotporszívó működését, ami a takarítás hatékonyságának a csökkenését okozza.

PORGYŪJTŐ EDÉNY ÉS SZŪRŐ

- A porgyűjtő edényt **A5** minden használat után ürítse ki és tisztítsa meg. Nyomja meg az **A7** reteszt, az edényt húzza ki a porszívóból, nyissa ki és ürítse ki a tartalmát. Higiéniai okokból ezt a műveletet csak olyan helyen szabad végrehajtani, ahol az elszálló por senkit sem zavar.
- Lazítsa ki az **E1** szűrőtartót és az **E2** szűrőt vegye ki az edényből.
- A porgyűjtő edényt folyóvízzel alatt alaposan mossa el, majd tökéletesen szárítsa meg.



Megjegyzés

A porgyűjtő edény belesjét nem kell minden használat után kimosni, elegendő csak nedves ruhával kitörölni.

- A szűrőről és a szűrőtartóról a port rázza le, vagy az **E3** kefével tisztítsa meg. Ha a szűrő sérült, akkor tegyen a készülékbe új szűrőt. A szűrőt tegye a szűrőtartóba, majd szerelje vissza a porgyűjtő edénybe. Rögzítse a retesz elforgatásával.
- A porgyűjtő edényt tegye vissza a perszívóba.



Figyelmeztetés!

A porgyűjtő edényt és a szűrőt mosogatógépbén elmosni tilos. A perszűrőt víz alatt vagy vízzel nem lehet elmosni. A perszívó ismételt bekapcsolása előtt győződjön meg arról, hogy a porgyűjtő edény és a szűrő a helyén van-e. Ellenkező esetben a perszívó meghibásodhat.

MOP EGYSÉG

- Minden használat után vegye le a portörölő ruhát, langyos vízben mossa ki (valamilyen finom mosószerrel), majd hagyja szobahőmérsékleten megszáradni.
- A **D2** víztartályból húzza ki a **D1** porgyűjtő edényt, nyissa ki, és a tartalmát öntse ki. Higiéniai okokból ez a műveletet csak olyan helyen szabad végrehajtani, ahol az elszálló por senkit sem zavar. A porgyűjtő edényt minden használat után ürítse ki és tisztítsa meg.
- A porgyűjtő edényből vegye ki a szűrőtartót **F1** és a szűrőt **F2**. A szűrőről és a szűrőtartóról a port rázza le, vagy a mellékelt kefével tisztítsa meg. Ha a szűrő sérült, akkor tegyen a készülékbe új szűrőt. A szűrőt tegye a szűrőtartóba, majd szerelje vissza a porgyűjtő edénybe.
- A porgyűjtő edényt folyóvíz alatt alaposan mossa el, majd tökéletesen szárítsa meg.
- A víztartályt enyhén benedvesített puha ruhával törölje meg, majd törölje szárazra. Ügyeljen arra, hogy a **D6** érintkezők szárazok legyenek.
- Az összeszerelt porgyűjtő edényt tegye vissza a víztartályba.

KÖZPONTI FORGÓKEFE

- Nyomja meg az **G1** reteszeket az **G2** fedélben, majd a központi keféet a fedéllel együtt vegye ki.
- Száraz ruhával törölje ki a belső részt. A szívónyílást az előző fejezetben elírtak szerint tisztítsa meg.
- A forgókeféről és a csapágyról **G4** távolítsa el a szennyeződések (feltekeredett haját és állati szőrt, szövet szálakat stb.).
- A forgókefét és a fedelét szerelje vissza a készülékbe.

SZÍVÓNYÍLÁS

- Az **A19** szívónyílás az **A21** központi forgókefe alatt található, ezért a szívónyílás tisztításához a forgókefét ki kell szerelni. Gyakori használat esetén a szívónyílás körül és a nyílásban szennyeződés halmozódhat fel, ami csökkenti a perszívó hatékonyságát. A szívónyílásból és környékéről puha ecsettel vagy kefével távolítsa el a megtapadt szennyeződések. A perszívó maximális teljesítményéhez a szívónyílást rendszeresen tisztítsa meg.

FORGÓKEFÉK

- A forgókeféket **A11** és **A15** húzza le a tengelyről. A tengelyről és környékéről távolítsa el a szennyeződések.
- A forgókeféről távolítsa el a szennyeződések. Szükség esetén a forgókefét folyóvíz alatt is el lehet mosni. Ha a forgókefék deformálódtak, akkor a keféket mártsa meleg vízbe és egyengesse ki a sórtéket. A felszerelés előtt a keféket tökéletesen szárítsa meg.
- A tisztítás után szerelje vissza a helyére.



Megjegyzés

A forgókefék a használat során elkopnak. Bizonyos elhasználódás után a keféket ki kell cserélni. Új keféet a készülék vásárlásának a helyén vagy a márkaszervízben vásárolhat.

A ROBOTPORSZÍVÓ TISZTÍTÁSA

- A robotperszívó többi felületét rendszeresen törölje meg száraz és puha ruhával.
- Hetente legalább egyszer tisztítsa meg az első önbéalló kereket **A9**, a hajtott gumikereket **A13** és **A16**, a szívónyílást **A19**, a forgókefét **A11** és **A15**, valamint az alsó szenzorokat **A10**, **A12** és **A14**.
- Az önbéalló első kerekről, valamint a hajtott kerekekről előbb a durvább szennyeződések távolítsa el. Majd a teljes kerületet törölje meg enyhén benedvesített ruhával, végül a kerekeket törölje szárazra. A kerekek környékét is tisztítsa meg.
- A robotperszívó alján található érzékelőket puha ruhával vagy fűtisztító vattás pálcikával tisztítsa meg.

TÖLTŐEGYSÉG

- Hetente legalább egyszer tisztítsa meg a **B4** töltőegység felületét, és a **B5** töltő érintkezőket (puha és száraz ruhával).

TÁROLÁS

- Amennyiben a készüléket hosszabb ideig nem fogja használni, akkor a következő lépéseket hajtsa végre.
- A készüléket tisztítsa meg (lásd a tisztítással és karbantartással foglalkozó fejezetet).
- A robotperszívóból az akkumulátort szerelje ki (lásd az akkumulátor be- és kiszéréseivel foglalkozó fejezetet).
- A töltőegységet válassza le az elektromos hálózatról.
- A robotperszívót a tartozékokkal együtt száraz, tiszta és hűvös helyen tárolja.

MŰSZAKI ADATOK

Robotperszívó

Méret (átmérő x magasság).....	335 x 79 mm
Tömeg.....	2,3 kg
Üzemelési idő feltöltött akkumulátorral.....	120 perc
Porgyűjtő edény térfogata.....	475 ml

Hálózati adapter

Névleges tápfeszültség.....	100–240 V AC
Névleges frekvencia.....	50/60 Hz
Kimenet.....	5 V, 1000 mA

Akkumulátor

Típus.....	2 600 mAh Li-ion
Töltési idő.....	4-6 óra
Bemenet.....	5 V, 1 A

A készülék deklarált zajszintje alacsonyabb 65 dB(A)-nél, ami „A” akusztikus teljesítménynek felel meg, 1 pW akusztikus teljesítményt figyelembe véve.

AZ ELHASZNÁLDOTT AKKUMULÁTOR MEGSEMMISÍTÉSE

A készülék hulladékgyűjtő helyen való leadása előtt a beépített akkumulátort a készülékből ki kell szerelni. Az akkumulátor kiszérése előtt a robotperszívó főkapcsolóját kapcsolja le. Az akkumulátort az akkumulátor behelyezésével foglalkozó fejezetben leírtak szerint (a lépéseket fordított sorrendben végrehajtva) szerelje ki.



Ez a jel azt jelenti, hogy az elhasználdott akkumulátorokat és elemeket nem szabad a háztartási hulladék közé kidobni. A megfelelő ártalmatlanításhoz az újrafelhasználáshoz az akkumulátorokat és elemeket kijelölt gyűjtőhelyen adja le. Az akkumulátorok és elemek megfelelő módon történő megsemmisítésével Ön is hozzájárul a negatív környezeti és egészségügyi hatások megelőzéséhez.

Ártalmatlanítás az Európai Unió országain kívül

Ez a jel az Európai Unióban érvényes. Amennyiben elhasználdott akkumulátorokat vagy elemeket kíván ártalmatlanítani, akkor tájékoztatásért forduljon a termék eladójához vagy a helyi önkormányzati hivatal illetékes osztályához.

A HASZNÁLT CSOMAGOLÓANYAGOKRA VONATKOZÓ UTASÍTÁSOK ÉS TÁJÉKOZTATÓ

A használt csomagolóanyagot az önkormányzat által kijelölt hulladékgyűjtő helyen adja le.

AZ ELHASZNÁLDOTT ELEKTROMOS ÉS ELEKTRONIKUS BERENDEZÉSEK MEGSEMMISÍTÉSE



Ez a jel a terméken vagy a kísérő dokumentációban arra hívja fel a figyelmét, hogy az elektromos vagy elektronikus termék nem doborható a háztartási hulladék közé. A megfelelő ártalmatlanításhoz az újrafelhasználáshoz a terméket kijelölt gyűjtőhelyen adja le. A fentiek alternatívájaként az EU országokban, illetve más európai országokban, hasonló termék vásárlása esetén az elhasználdott termék az üzletben is leadható. A termék megfelelő módon történő ártalmatlanításával Ön is segíti megőrizni az értékes természeti erőforrásokat, és hozzájárul a nem megfelelő hulladék-megsemmisítés által okozott esetleges negatív környezeti és egészségügyi hatások megelőzéséhez. A további részletekről a helyi önkormányzati hivatal vagy a legközelebbi hulladékgyűjtő hely ad tájékoztatást. Az ilyen típusú hulladékok nem megfelelő módon történő ártalmatlanítása esetén a helyi előírások értelmében bírság szabható ki.

Az Európai Unió országában működő vállalkozások részére

Ha elektromos vagy elektronikus berendezést kíván ártalmatlanítani, akkor erre vonatkozóan kérjen információkat a termék eladójától vagy forgalmazójától.

Ártalmatlanítás az Európai Unió országain kívül

Ez a jel az Európai Unióban érvényes. Amennyiben ezt a terméket ártalmatlanítani kívánja, akkor tájékoztatásért forduljon a termék eladójához vagy a helyi önkormányzati hivatal illetékes osztályához.



A termék megfelel az adott termékekre vonatkozó összes európai uniós műszaki és egyéb előírásnak.