

# SENCOR®

## SRV 4250SL



## LT ■ Dulkių siurblys-robotas

*Originalios naudojimo instrukcijos vertimas*

# Dulkių siurblys-robotas

## Svarbios saugos taisyklės

### ATIDŽIAI PERSKAITYKITE IR PASILIKITE JAS ATEIČIAI.

#### Bendrieji įspėjimai

- Šį prietaisą galima naudoti vaikams nuo 8 metų amžiaus ir asmenims, turintiems psichinių, jutiminių arba protinių negalių arba neturintiems patirties naudotis šiuo gaminiu, jeigu jie yra prižiūrimi arba instruktuojami, kaip saugiai naudoti šį gaminį, ir supranta atitinkamus pavojus.
- Vaikai negali žaisti šiuo prietaisu. Vaikams draudžiama valyti ir techniškai prižiūrėti šį prietaisą, nebent juos prižiūrėtų už jų saugą atsakingas suaugęs asmuo.
- Jei maitinimo laidas yra pažeistas, jį pakeisti turi įgaliotojo techninės priežiūros centro meistras, kad būtų išvengta pavojingos situacijos. Draudžiama naudoti šį prietaisą, jei jo maitinimo laidas arba kištukas pažeistas.
- Dulkių siurblys-robotą galima naudoti tik su originaliu maitinimo adapteriu. Niekuomet nenaudokite skirtingo tipo maitinimo adapterio, kad išvengtumėte pavojingos situacijos.

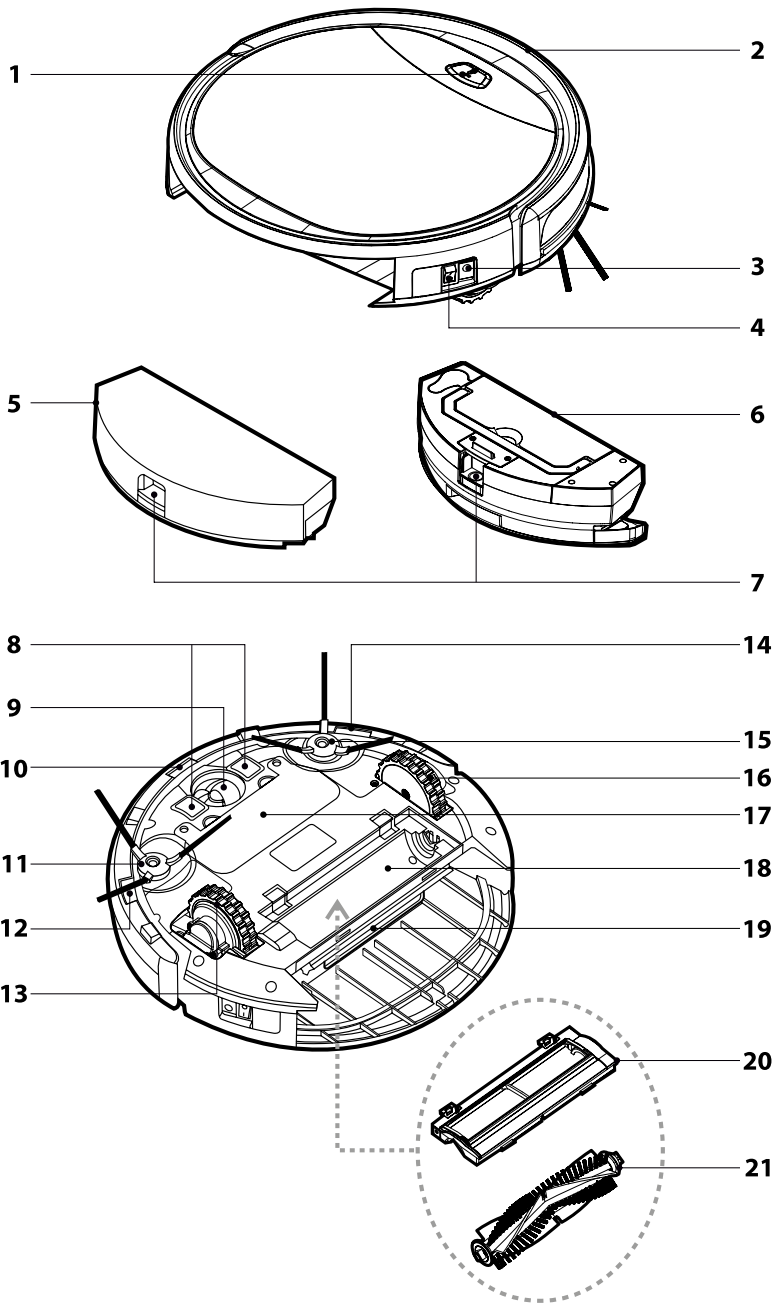
#### Elektrinis saugumas

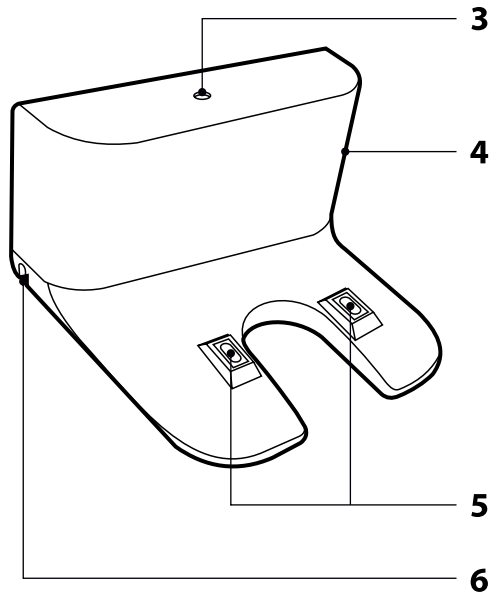
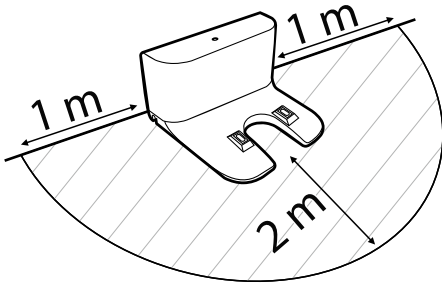
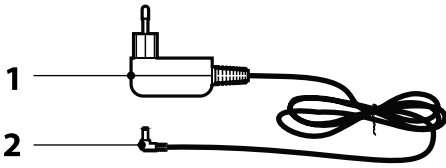
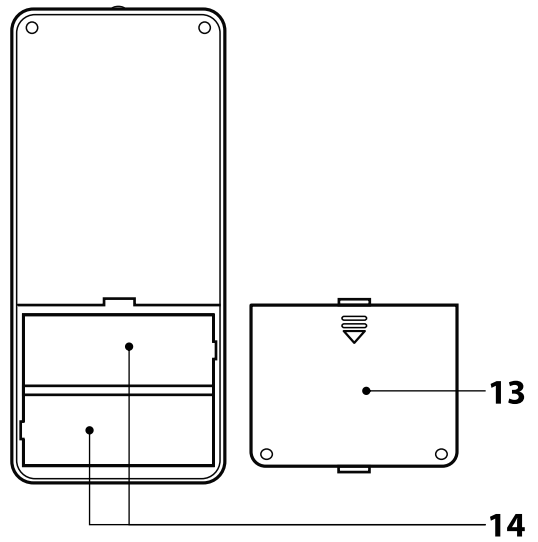
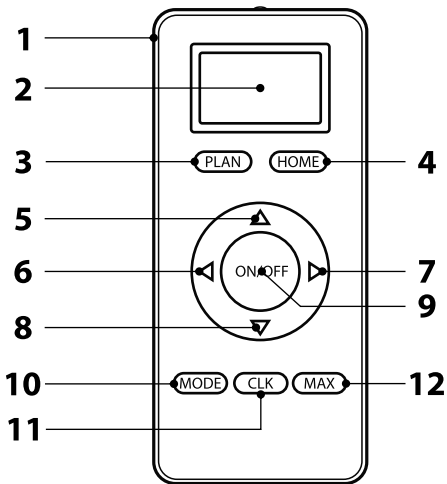
- Prieš įjungdami adapterį į maitinimo lizdą, patikrinkite, ar ant prietaiso etiketės nurodyta įtampa sutampa su lizdo elektros įtampa.
- Prijunkite maitinimo adapterį prie tinkamai įžeminto elektros lizdo. Nenaudokite ilginamojo laido.
- Neatjunkite maitinimo adapterio nuo maitinimo lizdo, traukdami už maitinimo laido. Taip galite sugadinti maitinimo adapterį arba lizdą. Atjunkite maitinimo adapterį nuo maitinimo lizdo, traukdami už maitinimo laido kištuko.
- Nedėkite maitinimo adapterio laido ant aštrių daiktų. Užtikrinkite, kad maitinimo laidas nekabotų nuo stalo krašto ir nesiliestų su kaitinamu arba karštu paviršiumi.
- Draudžiama naudoti maitinimo adapterį, jei jo kištukas arba maitinimo laidas yra pažeisti.
- Dėl naujo maitinimo adapterio kreipkitės į įgaliotąjį techninės priežiūros centrą.
- Su šiuo prietaisu pateikto maitinimo adapterio niekuomet nenaudokite jokiems kitiems tikslams.
- Saugokite maitinimo adapterį ir jo maitinimo laidą nuo drėgmės.
- Jei maitinimo adapterio laidas būtų pažeistas, jį privalo pakeisti gamintojas, jo techninės priežiūros centro atstovas arba panašios kvalifikacijos meistras, kad būtų išvengta pavojaus.
- Maitinimo adapterio nejunkite prie arba nuo maitinimo lizdo šlapiomis rankomis.
- Neardykite elektrinių dulkių siurblio-roboto dalių arba jo baterijos. Jose nėra dalių, kurias galėtų remontuoti naudotojas. Prietaiso techninės priežiūros darbus privalo vykdyti kvalifikuoti asmenys.
- Norėdami įkrauti bateriją, naudokite tik su dulkių siurbliu-robotu pateiktą maitinimo adapterį.
- Norėdami išvengti sužalojimo dėl elektros smūgio, nepurškite ant dulkių siurblio-roboto vandens ir nemerkite jo į vandenį ar kokį nors kitą skystį.
- Jei dulkių siurblio-roboto ketinate ilgai nenaudoti, išimkite bateriją. Prieš išimdami bateriją, įsitikinkite, ar dulkių siurblys-robotas yra atjungtas nuo elektros lizdo, o pagrindinis jungiklis yra išjungtas.
- Nenaudokite dulkių siurblio-roboto, jeigu jis tinkamai neveikia, yra sugadintas arba buvo įkrintęs į vandenį.
- Kad išvengtumėte elektros smūgio, neremontuokite dulkių siurblio-roboto ir nereguliuokite jo patys. Visus remonto darbus privaloma atlikti įgaliotajame techninės priežiūros centre. Bandant be leidimo taisyti dulkių siurblys-robotą garantiniu laikotarpiu, gali nebegaloti garantija.
- Prieš valydami arba atlikdami techninę priežiūrą, visada atjunkite dulkių siurblys-robotą nuo maitinimo laido ir išjunkite pagrindinį jungiklį.

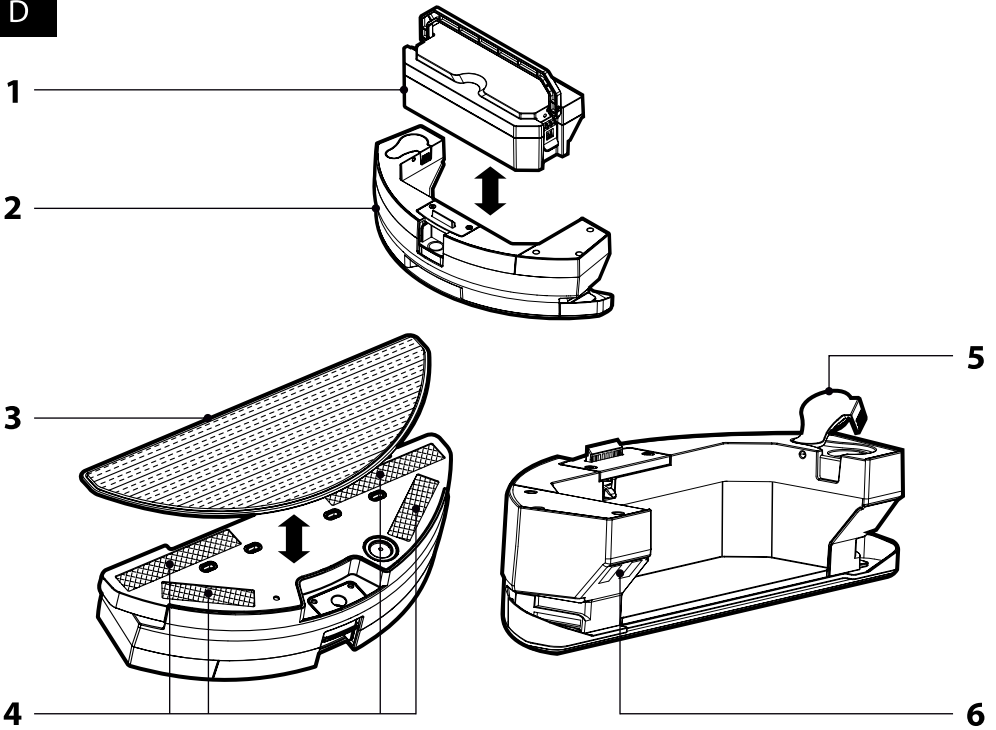
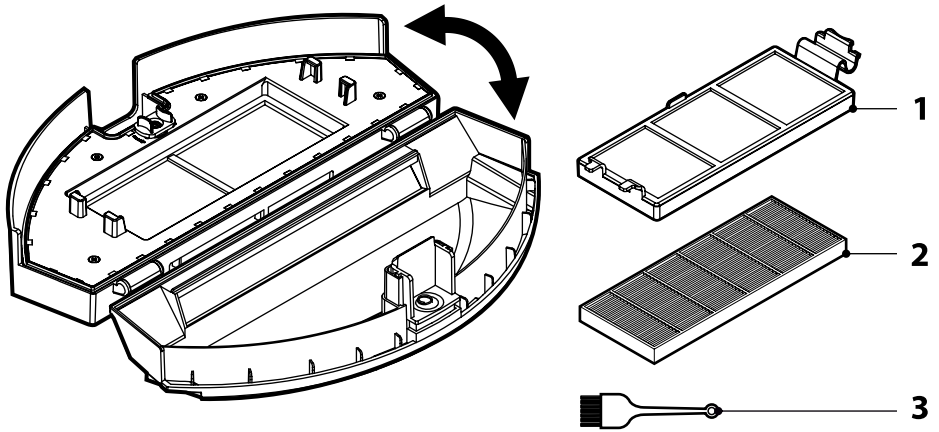
#### Saugumas naudojant

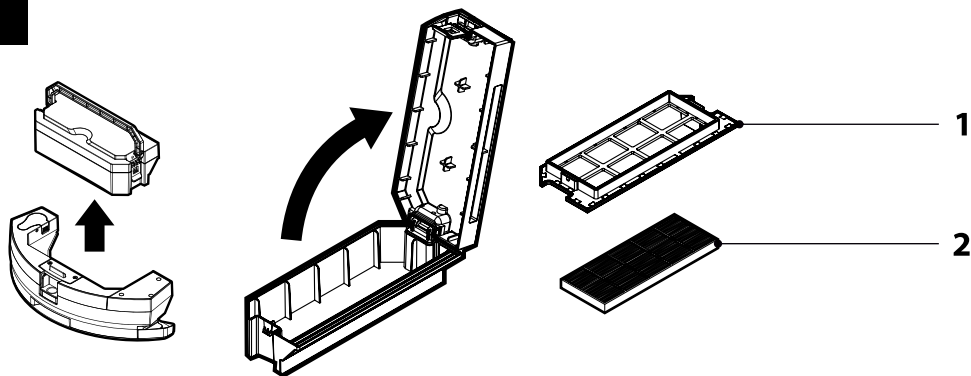
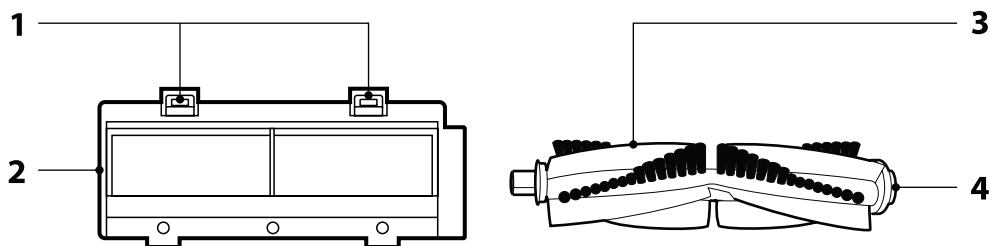
- Šis dulkių siurblys-robotas skirtas naudojimui namų ūkyje, biuruose ir panašiose vietose. Nenaudokite pramoninėje aplinkoje arba lauke.
- Dulkių siurblys-robotas neskirtas vandeniu susiurbti, todėl jo negalima naudoti drėgnose ar šlapiose vietose, pavyzdžiui, skalbyklose, voniose ar šalia plaukimo baseinų. Kontakto su vandeniu atveju dulkių siurblio vidinės elektroninės dalys bus nepataisomai sugadintos.
- Nesusiurbkite dulkių siurbliu-robotu toliau nurodytų daiktų ir medžiagų:
  - smilkančių cigarečių nuorūkų, degančių ar degių daiktų, degtukų arba karštų pelenų ar žarijų;
  - vandens ir kitų skysčių;
  - aštrių daiktų, pvz. stiklo šukių, adatų, smeigtukų ir pan.;
  - miltų, tinklo ir kitų statybinių medžiagų;
  - didelių popieriaus lapų arba plastikinių maišelių, kurie gali lengvai užkimšti siurbimo angą.
- Saugokite dulkių siurblys-robotą nuo tiesioginės saulės šviesos ir nestatykite jo šalia atviros ugnies arba prietaisų, kurie yra šilumos šaltiniai.
- Nenaudokite dulkių siurblio-roboto ant siaurų aukštų paviršių, pavyzdžiui, stalų, spintelių ir pan. Jei dulkių siurbliui nepakaks vietos judėti, jis gali nukristi ir sugesti.
- Dulkių siurblys-robotą naudokite tik su originaliais, iš gamintojo įsigytais priedais.
- Prieš pradėdami naudotis dulkių siurbliu-robotu, į dulkių rinktuvą būtinai tinkamai įdėkite dulkių filtrą.
- Prieš pradėdami naudotis dulkių siurbliu-robotu būtinai uždarykite buto arba namo lauko duris. Surinkite nuo grindų drabužius, popierius, žaislus, elektros kabelius, ilginamuosius laidus bei kitus daiktus, už kurių siurblys gali užkliūti arba kuriuos jis gali įtraukti. Pakelkite grindis siekiančias dienas ir naktines užuolaidas, kad dulkių siurblys jų neįtrauktų.
- Nedėkite ant dulkių siurblio-roboto jokių daiktų, nepilkite ir nesėkite ant jo.
- Dulkių siurbliu-robotui veikiant, stebėkite vaikus ir namuose esančius augintinius.
- Dulkių siurbliu-robotui veikiant, ventilacijos angos ir siurbimo anga būtinai turi būti neuždengtos ir neužkimštos. Antraip dulkių siurblys-robotas gali būti sugadintas.

A



**B****C**

**D****E**

**F****G**

LT: Programėlės, skirtos dulkių siurbliui valdyti,  
nuoroda

„APP Store“



„Google Play“



# Dulkių siurblys-robotas

## Naudotojo vadovas

### PRIEŠ NAUDOJANT PIRMĄ KARTĄ

- Prieš pradėdami naudoti šį buitinį prietaisą, atidžiai perskaitykite šį naudotojo vadovą net ir tuo atveju, jeigu anksčiau jau esate susipažinę su panašaus tipo buitiniams prietaisais. Prietaisą naudokite tik taip, kaip aprašyta šiame naudotojo vadove. Laikykitės šio naudotojo vadovo saugioje vietoje, kad ateištyje galetumėte jį lengvai peržiūrėti. Jei šį prietaisą perduodate kitam asmeniui, įsitikinkite, kad pridedate šį naudotojo vadovą.
- Rekomenduojame išsaugoti originalią pakuotę dėžė, pakuotės medžiagas, pirkimo kvitą ir pardavėjo atsakomybės pareiškimą bei garantijos kortelę bent toki laikotarpį, kurioje galima kreiptis į gamintoją dėl nepatenkinamos kokybės ar veikimo. Jei prietaisą paveiktas, rekomenduojame jį supakuoti į originalią gamintojo pakuotę.
- Atsargiai išpakuokite prietaisą ir neišmeskite jokios pakuotės dalies, kol nerasite visų prietaiso dalių.

### PRIETAISO IR PRIEDŲ APRAŠYMAS

<b>A1</b> Pagrindinis jungiklis	<b>A10</b> Apatinis apsaugos nuo nukritimo jutiklis, kairysis
<b>A2</b> Bamberio juosta su apsaugos nuo susidūrimo jutikliu	<b>A11</b> Kairysis motorizuotas guminis ratukas
<b>A3</b> Maitinimo adapterio prijungimo lizdas	<b>A12</b> Apatinis apsaugos nuo nukritimo jutiklis, dešinysis
<b>A4</b> Pagrindinis jungiklis	<b>A13</b> Dešinysis pusės sukamasis šepetėlis (R)
<b>A5</b> Dulkių rinktuvas	<b>A14</b> Dešinysis motorizuotas guminis ratukas
<b>A6</b> Šluosto „du viename“ blokas Jį sudaro vandens talpykla, dulkių rinktuvas ir medžiaginė šluostė	<b>A15</b> Baterijos skyrius dangtis
<b>A7</b> Rinktuvo atlaisvinimo sklaidis	<b>A16</b> Centrinio sukamojo šepetio skyrius
<b>A8</b> Įkrovimo kontaktai	<b>A17</b> Siurbimo anga
<b>A9</b> Priekinis šarnyrinis ratukas	<b>A18</b> Centrinio sukamojo šepetio dangtis
<b>A10</b> Apatinis apsaugos nuo nukritimo jutiklis, centrinis	<b>A19</b> Siurbimo anga
<b>A11</b> Kairės pusės sukamasis šepetėlis (L)	<b>A20</b> Centrinio sukamojo šepetio dangtis
	<b>A21</b> Centrinis sukamasis šepetys

<b>B1</b> Maitinimo adapteris	<b>B5</b> Įkrovimo kontaktai
<b>B2</b> Maitinimo adapterio kištukas	<b>B6</b> Maitinimo adapterio kištukinis lizdas
<b>B3</b> Maitinimo indikatorius	
<b>B4</b> Įkrovimo blokas	
<b>C1</b> Nuotolinio valdymo pultas	<b>C9</b> Dulkių siurblio jungimo / išjungimo mygtukas
<b>C2</b> Ekranas	<b>C10</b> Valymo režimo pasirinkimo mygtukas
<b>C3</b> Suplanuoto valymo nustatymo režimas	<b>C11</b> Laiko nustatymo mygtukas
<b>C4</b> Gražinimo į įkrovimo bloką mygtukas	<b>C12</b> Maksimalus valymo režimas, kuriam esant dulkių siurblys valo, kol išsenka baterija.
<b>C5</b> Priekinės eigos mygtukas	<b>C13</b> Baterijos skyrius dangtelis
<b>C6</b> Judėjimo kairėn mygtukas	<b>C14</b> Baterijos skyrius (AAA x 1,5 V, 2 vnt.)
<b>C7</b> Judėjimo dešinėn mygtukas	
<b>C8</b> Atbulinės eigos mygtukas	

<b>D1</b> Dulkių rinktuvas	<b>D5</b> Pildymo angos dangtelis
<b>D2</b> Vandens talpykla	<b>D6</b> Talpyklos kontaktai
<b>D3</b> Medžiaginė šluostė	
<b>D4</b> Medžiaginės šluostės pritvirtinimo juostelės su lipukais	

<b>E1</b> HEPA filtro laikiklis	valymo filtras, galintis surinkti net smulkiausias dulkeles)
<b>E2</b> HEPA filtras (itin efektyvus ore esančių dalelių)	<b>E3</b> Valymui skirtas šepetėlis

<b>F1</b> HEPA filtro laikiklis	<b>F2</b> HEPA filtras (itin efektyvus ore esančių dalelių valymo filtras, galintis surinkti net smulkiausias dulkeles)
---------------------------------	--

<b>G1</b> Sklaidžiai	<b>G3</b> Sukamasis šepetys
<b>G2</b> Sukamojo šepetio dangtis	<b>G4</b> Šepetio guoliai

### DULKIŲ SIURBLIO-ROBOTO NAUDOJIMO PASKIRTIS IR FUNKCIJOS

- Dulkių siurbliu-robotą galima naudoti įvairių tipų kietoms grindims, pavyzdžiui, medinėms ar laminuotoms grindų dangoms, plytelėms, vinilinei dangai ir pan., taip pat trumpo kilimams valyti. Valant dulkių siurblyje-robotė efektyviai derinami įvairūs judėjimo maršrutai, kad optimaliai būtų išvalytas visas grindų plotas.

- Siurbimo anga veiksmingai pašalina plaukus, augintinių kailių šerius ir pan. Abiejose pusėse esantys šoniniai sukamieji šepetėliai išvalo nesvarumus iš sunkiai pasiekiamų vietų išilgai sienų ir ties baldų kampais. Motorizuoti guminiai ratukai apsaugo jautrias grindis nuo subraižymo ir gali riedėti per slenksčius, kurie yra iki 1 cm aukščio, ir riedėti kilimais, kurių pluošto aukštis yra 2 cm.
- Bamberis leidžia dulkių siurbliui sušvelninti atsitrenkimą į kliūtį ir veiksmingai aplink ją valyti. Infraraudonųjų spindulių jutikliai, esantys priekiniame bamperyje, apsaugo dulkių siurbliu nuo susidūrimo su kliūtimis. Prietaisas gali saugiai dirbti patalpose, kuriose yra laiptų, nes turi apatinus apsaugos nuo nukritimo nuo laiptų jutiklius.
- Kitas dulkių siurblio-roboto privalumas – šluosto funkcija, kuri leidžia valyti kietųjų dangų grindis sausuoju ir šlapiuoju būdu. Valydamos grindis, dulkių siurblys susiurbia nuo grindų mažus porus daleles bei dulkes, kad valant grindis medžiaginė šluostė nebūtų pernelyg supurvinata. Kai dulkių siurblys baigs valyti, vandens tiekimas bus automatiškai nutrauktas ir vanduo, todėl jis neištekės ant grindų.
- Veikimo būsenai lengvai nustatyti ant dangčio įrengta kontrolinė lempuotė, kuri parodo, kai baterija senka, kai baterija yra įkraunama, ar įrenginys pilnai įkrautas ir veikia bei kt. Dulkių siurblyje naudojamos ne tik kontrolinės lempuotės, bet ir įspėjamieji garso signalai, kurie skamba esant tam tikroms dulkių siurblio funkcijoms arba klaidų būsenoms; žr. skyrių **DULKIŲ SIURBLIO GARSO IR SVIESOS SIGNALŲ REIKŠMĖS**.
- Nuotolinio valdymo pultas leidžia patogiai valdyti dulkių siurbliu, jį jungti ir išjungti, nustatyti automatinį valymo režimą, pasirinkti darbo režimą, nusistūti dulkių siurbliu-robotą į įkrovimo bloką arba nustatyti suplanuotą valymą.
- Dulkių siurblys turi taip vadinamą GIROSKOPINIO PLANAVIMO (orientavimosi erdvėje) funkciją, kuri gali nustatyti valomos patalpos geometrinę formą, todėl dulkių siurblys-robotas gali geriau išvalyti grindis. Tai įdiegtoji funkcija ir jos pakeisti negalima.

### DULKIŲ SIURBLIO-ROBOTO PARUOŠIMAS NAUDOJIMUI SUKAMŲJŲ ŠEPETĖLIŲ MONTAVIMAS IR NAUDOJIMAS

- Sukamieji šepetėliai **A11** ir **A15** skirti lygiems grindų paviršiams ir užtikrina efektyvų valymą kampeose, išilgai sienų ir baldų.
- Apverskite dulkių siurbliu aukštyn kojomis. Palaipsniui tiksliai ir stipriai užspauskite sukamuosius šepetėlius ant jiems skirtų kaiščių. Užspaudžiant šepetėlius, ant šepetėlių ir dulkių siurblio esančios **R** ir **Z** žymės privalo sutapti. Atverskite dulkių siurbliu atgal į darbo padėtį.
- Naudojami dulkių siurbliu-robotą patalpoms, išskotoms kilimams, valyti, sukamuosius šepetėlius nuimkite. Norėdami juos nuimti, atlikite montavimo veiksmus priešinga montavimui eilės tvarka.

### BATERIJOS ĮDĖJIMAS IR IŠĖJIMAS

- Dulkių siurblyje įrengta ličio jonų baterija. Jei baterija yra supakuota atskirai, prieš naudojant dulkių siurbliu, ją būtina įdėti. Naudokite tik originalią bateriją.
- Įsitikinkite, kad pagrindinis dulkių siurblio jungiklis **A4** yra išjungtas. Apverskite dulkių siurbliu ir atsukite dangtį **A17**.
- Ištraukite dulkių siurblio jungtį iš baterijos skyriaus. Prijunkite prie jos bateriją. Bateriją galima prijungti tik vienu būdu.
- Prisukę dangtį **A17**, atverskite dulkių siurbliu atgal į darbo padėtį.
- Norėdami bateriją išimti, atlikite tuos pačius veiksmus atvirkščia eilės tvarka. Prieš ją išimdami, visada išjunkite dulkių siurbliu, paspausdami pagrindinį jungiklį. Ant baterijos korpuso esančios medžiaginės juostelės leidžia lengviau ištraukti bateriją.
- Jei dulkių siurblys bus ilgai nenaudojamas, išimkite bateriją ir laikykite ją sausoje, vėsioje, vėsioje ir vaikams nepasiekiamoje vietoje.

### ĮKROVIMO BLOKO VIETA

- Įkrovimo blokas **B4** naudojamas baterijai automatiškai įkrauti, todėl dulkių siurbliu jis privalo būti lengvai pasiekiamas.
- Dėkite įkrovimo bloką prie sienos, ant lygaus kieto sauso paviršiaus, šalia elektros lizdo. 1 m atstumu iš kairės ir dešinės bloko pusių, taip pat 2 m atstumu priešais įkrovimo bloką neturi būti jokių laiptų ar kliūčių, kurios trukdytų dulkių siurbliu rasti įkrovimo bloką ir sėkmingai prie jo prisijungti.
- Ikiškite maitinimo adapterio kištuką **B2** į įkrovimo bloko lizdą **B6**, tada prijunkite maitinimo kabelio kištuką prie elektros tinklo lizdo. Nutieskite maitinimo kabelį taip, kad jo netrukdytų dulkių siurblio valymo šepetėliai.
- Tuo atveju, jei dulkių siurblys bus ilgai nenaudojamas, atjunkite įkrovimo bloką nuo elektros lizdo ir padėkite jį į sausą švarią vėsą vietą.

### KAIP ĮKRAUTI BATERIJĄ PIRMĄ KARTĄ



#### Pastaba.

Prieš įkraudami bateriją, įjunkite dulkių siurbliu, paspausdami pagrindinį jungiklį **A4**.

- Prieš pirmą kartą naudojantis dulkių siurbliu, būtina pilnai įkrauti bateriją, kraunant ją bent 12 valandas.
- Patikrinkite, ar įkrovimo blokas **B4** yra tinkamai padėtas ir prijungtas prie elektros lizdo, kaip nurodyta skyriuje „Įkrovimo bloko vieta“. Įjunkite pagrindinį dulkių siurblio jungiklį **A4**, patys padėkite jį ant įkrovimo bloko, sujungdami dulkių siurblio apačioje esančius įkrovimo kontaktus **A8** su įkrovimo bloko įkrovimo kontaktais **B5**. Sujungus kontaktus, prasidės įkrovimo procesas.
- Dulkių siurbliu taip pat galima įkrauti nenaudojant įkrovimo bloko. Ikiškite maitinimo adapterio kabelio **B1** kištuką **B2** į dulkių siurblio lizdą **A3**, ir prijunkite maitinimo adapterio kištuką prie elektros lizdo.
- Įkrovimo metu rožinė spalva mirksės mygtuko **A1** kontrolinė lempuotė.
- Kai baterija bus pilnai įkrauta, mygtuko **A1** kontrolinė lempuotė užsidegs ir be perstojo švies mėlynai, o procesas automatiškai bus baigtas. Dabar dulkių siurblys-robotas paruoštas naudoti.

## BATERIJOS ĮDĖJIMAS Į NUOTOLINIO VALDYMO PULTĄ IR JOS KEITIMAS

- Paspauskite dangtelio **C13** fiksatorių, esantį nuotolinio valdymo pulto **C1** galinėje puseje, kad jis būtų atlaisvintas, tada nuimkite dangtelį.
  - Įdėkite į nuotolinio valdymo pultą dvi AAA tipo (1,5 V) baterijas. Dėdami baterijas įsitinkinkite, ar baterijų poliai atitinka baterijų skyriaus **C14** viduje nurodytus polius. Uždenkite dangtelį **C13** ir tinkamai jį užspauskite.
  - Jeigu baterijos išsenka, pakeiskite jas naujomis. Nemašytkite naujų baterijų su naudotomis arba įvairių tipų baterijomis.
  - Nuotolinio valdymo pulto signalų veikimo zona yra maždaug 6 m.
- ### DULKIŲ SIURBLIO-ROBOTO SISTEMOS LAIKO NUSTATYMAS
- Dulkų siurblio sistema rodo realų jūsų laiko juostos laiką. Ji privaloma teisingai nustatyti, jei norite naudotis planuojamo valymo funkcija.
  - Kai dulkų siurblys veikia budėjimo režimu arba kraunamas įkrovimo bloke, paspauskite ir laikykite nuspaudę mygtuką **C11** (CLK), kol ekrane **C2** pradės mirksėti laiko nustatymo vertė (valandos ir minutes).
  - Spausdami mygtuką **C5** (▲) arba **C8** (▼) nustatykite laiko vertę. Valandų ir minučių rodomeni nusiųskite spausdami mygtuką **E6** (◀) arba **C7** (▶).
  - Patvirtinkite nustatytą laiką, spausdami mygtuką **C11** (CLK). Pasigirs vienas garso signalas ir nustatytas sistemos laikas bus išsaugotas atmintyje.
  - Jei 10 sekundžių neatliksite jokių pakeitimų, sistemos laiko nustatymo režimas bus automatiškai atšauktas ir laikas nebus išsaugotas atmintyje.

## DULKIŲ SIURBLIO-ROBOTO NAUDOJIMAS



### Pastaba.

Prieš jungdami dulkų siurbli, visada įsitinkinkite, kad jame įdėtas arba dulkų rinktuvas **A5**, arba surinktas šluosto blokas **A6**, įskaitant atitinkamas HEPA dulkų filtrus.

### KAIP JUNGTI DULKIŲ SIURBLĮ-ROBOTĄ

- Įjunkite dulkų siurbli, spausdami pagrindinį jungiklį **A4**.
- Paspauskite mygtuką **A1**. Pradės mirksėti mėlynas gyuto indikatorius. Dulkų siurblys pradės veikti budėjimo režimu ir bus paruoštas naudoti.

### BUDĖJIMO REŽIMAS

- Budėjimo režimas reikią, kad dulkų siurblys yra paruoštas naudoti. Mygtukas **A1** mirksi mėlyna spalva.
- Įjunkite dulkų siurblio budėjimo režimą, spausdami dulkų siurblio mygtuką **A1** arba nuotolinio valdymo pulto mygtuką **C9** (ON/OFF (JUNGTI / IŠJUNGTI)), kai jungiate elektros tiekiamą (spausdami pagrindinį jungiklį) arba bet kurio metu dulkų siurbliui veikiant.

### MIEGO REŽIMAS

- Miego režimas skirtas baterijos energijai taupyti. Dulkų siurblio miego režimas įjungiamas:
  - ilgiau nei 3 sekundes palaikius nuspaudus mygtuką **A1**;
  - automatiškai, vieną minutę neatlikus jokių veiksmų;
  - automatiškai, kai baterijos energija yra per išsekus ir dulkų siurblys negali sugrįžti ir prisijungti įkrovimo bloko.
- Esant miego režimui, mygtuko **A1** lemputė nešvies. Norėdami pažadinti dulkų siurbli iš miego, kad jis pradėtų veikti budėjimo režimu, paspauskite dulkų siurblio mygtuką **A1** arba nuotolinio valdymo pulto mygtuką **C9** (ON/OFF (JUNGTI / IŠJUNGTI)).



### Pastaba.

Kai dulkų siurblys veikia miego režimu, juo pažadinti naudojant mobiliojo telefono programėlę neįmanoma. Veikiant miego režimui, jis reaguoja tik į nuotolinio valdymo pulto mygtuko **A1** arba **C9** (ON/OFF (JUNGTI / IŠJUNGTI / IŠJUNGTI)) paspaudimą.

### KAIP IŠJUNGTI DULKIŲ SIURBLĮ-ROBOTĄ

- Jei norite visiškai išjungti dulkų siurbli, nustatykite pagrindinį jungiklį **A4** į padėtį **0** (išjungti). Mygtukas **A1** užges ir maitinimas bus išjungtas. Išjungus dulkų siurbli, neveiks nei vienas mygtukas.

## DULKIŲ SIURBLIO-ROBOTO VALYMO REŽIMO PASIRINKIMAS

- Prieš pradėdami siurbti, būtina uždarykite buto arba namo lauko duris. Surinkite nuo grindų drabužius, popierius, žaislus, elektros kabelius, ilginaujamas laidus bei kitus daiktus, už kurių siurblys gali užkliūti arba kuriuos jis gali įtraukti. Pakelkite grindis siekiančias dienas ir naktines užuolaidas, kad dulkų siurblys jų neįtrauktų.



### Patarimas.

Pirmą kartą valydami naują aplinką, atidžiai stebėkite dulkų siurblio judėjimą. Taip sužinosite, kur yra problematiškos kliūtys ir galėsite jas pašalinti prieš kitą valymo seansą.

### AUTOMATINIO VALYMO REŽIMAS

- Paspauskite nuotolinio valdymo pulto mygtuką **A1** arba **C9** (ON/OFF (JUNGTI / IŠJUNGTI)). Dulkų siurblys automatiškai pradės veikti valymo režimu, kuriam esant jis veiksmingai derina įvairius kelius ir optimaliai išvalo visą grindų plotą. Baigęs valyti, dulkų siurblys susiras bloką ir prisijungs prie jo įsikrauti.

### MAKSIMALIOS GALIOS REŽIMAS

- Paspauskite nuotolinio valdymo pulto mygtuką **C12** (MAX) (MAKS.). Dulkų siurblys pradės veikti valymo režimu, kuriam esant jis veiksmingai derins įvairius kelius ir optimaliai išvalys visą grindų plotą. Šis režimas padidinta variklio bei centrinio sukamojo šepetio galia, kad grindys būtų išvalytos efektyviausiai.

## SPIRALINIO VALYMO REŽIMAS

- Paspauskite nuotolinio valdymo pulto mygtuką **C10** (MODE (REŽIMAS)) ir ekrane **E2** pasirodys pranešimas **MODE1** (1 REŽIMAS). Dulkų siurblys pradės veikti spiralinio valymo režimu. Palyginti su kitais režimais, šis režimas pasižymi mažu dulkų siurblio judėjimo greičiu ir padidinta variklio bei centrinio sukamojo šepetio galia, kad grindys būtų išvalytos efektyviausiai.

## JUDĖJIMO ATSIKTINKTINE TVARKA REŽIMAS

- Kelis kartus paspauskite nuotolinio valdymo pulto mygtuką **C10** (MODE (REŽIMAS)), kol ekrane **C2** pasirodys pranešimas **MODE2** (2 REŽIMAS). Dulkų siurblys pradės veikti judėjimo atsitiktine tvarka režimu ir toliau valys esant šiam režimui, kol beveik išseks baterija. Tuomet jis baigs valyti ir susiras įkrovimo bloką, kad įsikrautų.

## VALYMO IŠLIGAI SIENŲ REŽIMAS

- Kelis kartus paspauskite nuotolinio valdymo pulto mygtuką **C10** (MODE (REŽIMAS)), kol ekrane **C2** pasirodys pranešimas **MODE3** (3 REŽIMAS). Dulkų siurblys pradės veikti valymo išligai sienų režimu, kuriam veikiant jis juda patalpos perimetrui, o motorizuoti šoniniai sukamieji šepetėliai šluoja nešvarumas išligai sienų ir baldų kampų, kad viskas būtų idealiai išvalyti. Dulkų siurblys valys, kol beveik išseks baterija. Tuomet jis baigs valyti ir susiras įkrovimo bloką, kad įsikrautų.

## VALYMO ZIGZAGAIS REŽIMAS

- Kelis kartus paspauskite nuotolinio valdymo pulto mygtuką **C10** (MODE (REŽIMAS)), kol ekrane **C2** pasirodys pranešimas **MODE4** (4 REŽIMAS). Dulkų siurblys pradės veikti valymo zigzagais režimu – šis režimas tinka dideliame grindų ploteji, kuriame nėra baldų, efektyviai išvalyti. Dulkų siurblys valys, kol beveik išseks baterija. Tuomet jis baigs valyti ir susiras įkrovimo bloką, kad įsikrautų.

## KAIP PRISTABDYTI VALYMĄ

- Valant bet kurio metu spausdus nuotolinio valdymo pulto mygtuką **A1** arba **C9** (ON/OFF (JUNGTI / IŠJUNGTI)), dulkų siurblys sustos.

## ŠLUOSTO NAUDOJIMAS

- Šluosto blokas naudojamas grindims siurbti ir tuo pat metu lygiems grindų paviršiams valyti sausuoju arba šlapiuoju būdu. Ji sudaro nuimamas dulkų rinktuvas **D1**, vandens talpykla **D2** ir medžiaginė šluostė **D3**. Vandens talpykla turi elektroniniu būdu valdomą vandens siurbli, kuris automatiškai dozuoja ir tiekia vandenį į audinį, o taip pat nutraukia vandens tiekiamą valymo procesui pasibaigus, kad ant grindų arba įkrovimo bloke nepribegtų vandens.



### Dėmesio!

Naudokite tik šiuos dulkų siurblio-roboto modelius skirtą šluostu bloką.

Nenaudokite vandens talpyklos **D2** be medžiaginės šluostės. Šis šluostis blokas nėra skirtas kilimams valyti.

## Sausasis grindų valymas

- Sausasis valymas skirtas smulkioms dulkelėms nuvalyti ir grindims poliuruoti.
- Jei į dulkų siurbli įdėtas šluosto blokas, paspauskite fiksatorių **A7** ir ištraukite bloką iš dulkų siurblio.
- Pritvirtinkite medžiaginę šluostę prie vandens talpyklos apačios, naudodami ant vandens talpyklos esančias juosteles su lipukais **D4**, ir įdėkite bloką atgal į dulkų siurbli.
- Įjunkite dulkų siurbli.

## Šlapiasis grindų valymas

- Šlapiasis valymas naudojamas nedideliams nešvarumams išvalyti ir grindims išplauti.
- Jei į dulkų siurbli įdėtas šluosto blokas, paspauskite fiksatorių **A7** ir ištraukite bloką iš dulkų siurblio.
- Ištraukite dulkų rinktuvą iš vandens talpyklos.
- Pritvirtinkite medžiaginę šluostę prie vandens talpyklos apačios, naudodami juosteles su lipukais **D4**, esančias ant vandens talpyklos. Tinkamai uždenkite dangtelį.
- Atidarykite dangtelį **D5** ir pripilkite į talpyklą vandens. Tinkamai uždenkite dangtelį. Nuvalykite vandens talpyklą, jei ant jos pateko vandens. Kontakta **D6** būtina turi būti sausi.



### Pastaba.

Grindims plauti naudokite švarų vandenį. Jei naudosite plovimo priemonę, ji gali pradėti putoti ir šluostė nebus tinkamai drėkinama vandeniu, arba, grindims išdžiuvus, ant jų gali likti dėmių.

- Įdėkite dulkų rinktuvą atgal į vandens talpyklą ir įtaisykite šį surinktą įtaisą atgal į dulkų siurbli.
- Įjunkite dulkų siurbli.

## SUPLANUOTAS VALYMAS



### Pastaba.

Suplanuotas valymo laikas yra pagrįstas dulkų siurblio sistemos laiku. Todėl, prieš nustatant suplanuotą valymo laiką, būtina tinkamai nustatyti sistemos laiką, kaip aprašyta skyriuje „DULKIŲ SIURBLIO-ROBOTO SISTEMOS LAIKO NUSTATYMAS“.

- Ši funkcija naudojama laikui, kada dulkų siurblys pradės automatiškai valyti, nustatyti. Tuomet dulkų siurblys valys grindis kiekvieną dieną tuo pat metu. Jei naudosisit programėlę, galėsite suplanuoti, kad grindys kasdien būtų valomos vis skirtingu metu. Vykdykite programėles pateikiamus nurodymus.



## Suplanuoto valymo nustatymas

- Prietaisui veikiant budėjimo režimu arba tada, kai jis yra kraunamas įkrovimo bloke, paspauskite nuotolinio valdymo pulto mygtuką **C3** (PLAN (PLANUOTI)). Dulkių siurblys 2 kartus pyptelės ir mygtukas **A1** dukart sumirksės rožine spalva.
- Palaikykite nuspaudę mygtuką **C3** (PLAN) (PLANUOTI). Esama laiko vertė bus nustatyta kaip kasdienio automatinio valymo laikas. Nuostata patvirtinama 1 pyptelėjimu ir 2 sekundės rožine spalva šviečiančiu mygtuku **A1**.



### Pastaba.

Jei dulkių siurblys išjungsite paspausdami pagrindinį jungiklį, suplanuotas valymo laikas bus ištrintas. Norint naudoti automatinio valymo funkciją, dulkių siurblys privaloma palikti įkrovimo bloke.

## Suplanuoto valymo atšaukimas

- Palaikykite nuspaudę mygtuką **C3** (PLAN) (PLANUOTI). Suplanuotas valymo laikas bus ištrintas.

## DULKIŲ SIURBLIO-ROBOTO VALDYMAS NAUDOJANT

### MOBILIĄJĄ PROGRAMĖLĘ

- Dulkių siurblys taip pat galima valdyti išmaniuoju telefonu arba planšetiniu kompiuteriu. Programėlė leidžia pasirinkti valymo režimą, sustabdyti valymą arba nusiųsti dulkių siurblyje įkrovimo bloką; ji pateikia informaciją, kiek laiko buvo sugaista valymui, ir rodo dulkių siurblio-roboto būseną.
- Šią programėlę galite nemokamai parsisiųsti iš saugyklos „Apple App Store“ arba „Google Play Store“. Programėlės nuorodą rasite šios naudojimo instrukcijos pavoikišlėlyje dalyje.



### Pastaba.

Dulkių siurblys-robotas turi „Wi-Fi“ ryšį, kuris veikia 2,4 GHz dažnių juostoje. Jei nesate tikri, kokie standartai naudojami jūsų „Wi-Fi“ tinkle ir keldvedyje, kreipkitės į savo interneto paslaugų teikėją arba keldvedžio gamintoją.

- Atsiuntus ir įdiegus programėlę, joje bus pateikti nurodymai, kaip prijungti dulkių siurbly-robotą prie savo „Wi-Fi“ tinklo.

## DULKIŲ SIURBLIO-ROBOTO ĮKROVIMAS

### AUTOMATINIS ĮKROVIMAS

- Vos tik darbo metu dulkių siurblys aptiks žemą baterijos įtampą, jis automatiškai pradės ieškoti įkrovimo bloko. Norint, kad jis rastų dulkių ir prie jo prisijungtų, jam reikia aptikti įkrovimo bloko siunčiamą infraraudonąjį spinduliu signalą. Todėl įkrovimo blokas privalo būti pastoviai prijungtas prie energijos šaltinio ir pastatytas pagal nurodymus, pateiktus skyriuje ĮKROVIMO BLOKO VIETA.
- Prisijungus prie įkrovimo bloko, pradėdamas įkrovimo ciklas. Prietaisas visiškai įkraunamas maždaug per 4–6 valandas. Faktinis įkrovimo laikas priklauso nuo baterijos įkrovimo lygio. Pilnai įkrovus bateriją, prietaisas veiks maždaug 120 minučių.
- Įkrovimo metu rožine spalva mirksės mygtukas **A1** kontrolinė lempuotė.
- Kai baterija bus pilnai įkrauta, mygtuku **A1** kontrolinė lempuotė užsidegs ir be persto švies mėlynai, dulkių siurblys 5 kartus supypsės ir įkrovimo procesas automatiškai bus baigtas.
- Jei įkrovimo ciklo metu įkrovimo kontaktai bus atjungti, dulkių siurblys atsitrauks nuo įkrovimo bloko ir vėl pats prisijungs, kad toliau būtų tęsiamas įkrovimo procesas, nebent kokia nors kliūtis sutrukdyt jam tai padaryti. Jei nutrukūt elektros tiekimas, įkrovimo procesas bus pertrauktas, o paskui, atitaisius elektros tiekimą, vėl tęsiamas. Jei bus viršyta maksimalus įkrovimo srovės stiprumas, įkrovimo blokas automatiškai pertrauks įkrovimo ciklą.

### NEAUTOMATINIS ĮKROVIMAS

- Jei dulkių siurblys bus atokiai nuo įkrovimo bloko ir aptiks senkančią bateriją, dulkių siurblys 4 kartus supypsės ir mygtukas **A1** švies raudonai. Paspauskite nuotolinio valdymo pulto mygtuką **C4** (HOME) (PRADŽIA). Dulkių siurblys automatiškai susiras įkrovimo bloką ir automatiškai pradės krauti, kaip aprašyta pirmiau esančiame skyriuje.
- Jei baterija taip išsekusi, kad dulkių siurblys negali rasti įkrovimo bloko, tuomet jį būtina patiems nunešti ir padėti ant įkrovimo bloko. Paimkite dulkių siurbly ir patys padėkite jį ant įkrovimo bloko, sujungdami dulkių siurblio apacioje esančius įkrovimo kontaktus su įkrovimo bloko įkrovimo kontaktais. Sujungus kontaktus, prasidės įkrovimas.
- Dulkių siurbly taip pat galima įkrauti nenaudojant įkrovimo bloko. Įkiškite maitinimo adapterio jungtį į dulkių siurblio lizdą **A3**, tada prijunkite maitinimo kabelio kištuką prie elektros tinklo lizdo.

## BATERIJOS PRIEŽIŪRA

- Rekomenduojame nepertraukti įkrovimo ciklo ir pasirūpinti, kad baterija visada būtų įkrauta.
- Nepalikite dulkių siurblio stovėti pilnai įkrauto arba visiškai išsikrovusio, jei jis bus ilgai nenaudojamas.
- Ilgam palikta išsekusi baterija gali savaime visiškai išsikrauti žemiau leistino lygio ir todėl nepataisomai sugesti.

## DULKIŲ SIURBLIO ŠVIESOS IR GARSO SIGNALŲ REIKŠMĖS

MYGTUKO A1 SPALVA	PYPTELĖJIMŲ SKAIČIUS	REIKŠMĖ
Mirksi mėlynai	---	Budėjimo veiksena
Šviečia mėlynai	---	Naudojimas
Šviečia raudonai	---	Siurblys ieško įkrovimo bloko
Mirksi rožine spalva	---	Kai įkraunamas
Šviečia mėlynai	5x	Įkrovimas baigtas
2 sekundės šviečia rožine spalva	1x	Suplanuoto valymo patvirtinimas
2 sekundės mirksi rožine spalva	2x	Suplanuotas valymas atšauktas
Šviečia raudonai	4x	Žema baterijos įtampa
Mirksi rožine spalva	1x	Mygtukas <b>A1</b> nešviečia
1 kartą sumirksi mėlynai, 2 kartus – raudonai	1x	Priekinio bamperio juostos klaida Kreipkitės į įgaliojantį techninės priežiūros centrą.
2 kartus sumirksi mėlynai, 2 kartus – raudonai	1x	Nukritimo nuo laiptų jutiklio arba guminio ratuko klaida Patikrinkite, ar ratukas švarus ir nuvalykite nuo jo bet kokius nešvarumus.
1 kartą sumirksi mėlynai, 3 kartus – raudonai	1x	Įvyko vieno iš guminių ratukų perkrova – tikriausiai dėl nešvarumų. Patikrinkite, ar ratukas švarus ir nuvalykite nuo jo bet kokius nešvarumus.
2 kartus sumirksi mėlynai, 1 kartą – raudonai	1x	Centrinio sukamojo šepetelio perkrova. Nuvalykite šepetį, kaip aprašyta šioje naudojimo instrukcijoje.
1 kartą sumirksi mėlynai, 1 kartą – raudonai	1x	Sukamojo šepetelio perkrova. Nuvalykite šepetėlius, kaip aprašyta šioje naudojimo instrukcijoje.
Lempuotė nešviečia	2x	Įjungtas miego režimas
Lempuotė nešviečia	3x	Pažadintas iš miego režimo

## TRIKIŲ ŠALINIMAS

- Galite patys pabandyti išspręsti su dulkių siurblio veikimu susijusias problemas, kurios nėra nurodomos garso ar šviesos signalais, vadovaudamiesi toliau pateikta lentele. Jei problemos pašalinti nepavyksta, pabandykite išjungti ir vėl įjungti pagrindinį jungiklį **A4**. Jeigu problema kartojasi, kreipkitės į įgaliojantį techninės priežiūros centrą.

PROBLEMA	GALIMA PRIEŽASTIS	SPRENDIMAS
Nepavyksta įjungti dulkių siurblio.	Baterija nėra tinkamai įdėta į dulkių siurbly-robotą	Įdėkite bateriją taip, kaip nurodyta šioje naudojimo instrukcijoje.
	Baterija išsekusi.	Įkraukite bateriją.
Dulkių siurblys įjungtas, tačiau jis nesiurbia dulkių ir nešvarumų.	Dulkių rinktuvas pilnas.	Ištuštinkite dulkių rinktuvą.
	Dulkių filtras nėra tinkamai įstatytas dulkių rinktuve.	Tinkamai įstatykite dulkių filtrą dulkių rinktuve.
Įjungtas dulkių siurblys važiuoja tik atgal.	Dulkių siurblys padėtas ant per daug tamsių grindų.	Perkelkite dulkių siurbly ant šviesesnių grindų ir paleiskite iš naujo.
	Antistatinis jutiklis nešvarus.	Nuvalykite apsaugos nuo nukritimo jutiklius.
Sukamieji šepetėliai deformuoti ir nevalo dulkių bei nešvarumų.	Šepetėliai yra nusidėvėję.	Įmerkite juos į šiltą vandenį, kad atkurtumėte originalią jų formą.
		Susisiekite su pardavėju arba priežiūros centru ir užsisakykite naujų šepetėlių.

## VALYMAS IR TECHNINĖ PRIEŽIŪRA

- Prieš valydamas dulkių siurbly, visada jį išjunkite, paspausdami pagrindinį jungiklį **A4**.
- Niekada nevalykite prietaiso šviečiamosiomis valymo priemonėmis, tirpikliais ir pan.
- Jei reguliariai nevalysite ir nevykdysite techninės priežiūros darbų, dulkių siurblys gali prastai veikti ir nenaisėti dirbtį.

## DULKIŲ RINKTUVAS IR DULKIŲ FILTRAS

- Po kiekvieno panaudojimo ištuštinkite dulkių rinktuvą **A5** ir reguliariai jį valykite. Paspauskite klauštą **A7**, kad galėtumėte ištraukti dulkių rinktuvą iš dulkių siurblio, atidarykite rinktuvą ir iškratykite nešvarumus. Higienos sumetimais tai rekomenduojame daryti ne gyvenamojoje vietoje.
- Atlaisvinkite filtro laikiklį **E1** ir dulkių filtrą **E2** bei išimkite juos iš vandens talpyklos.
- Išplaukite abi dulkių rinktuvo dalis tekančiu vandeniu ir kruopščiai nusausinkite.



### Pastaba.

Dulkių rinktuvo vidaus nereikia plauti po kiekvieno panaudojimo – pakanka jį išvalyti drėgna šluoste.

- Iškratykite dulkių filtrą ir jo laikiklį arba išvalykite šias dalis šepetėliu **E3**. Patikrinkite filtrą ir, jei jis pažeistas, pakeiskite jį nauju. Įdėkite filtrą atgal į laikiklį ir į dulkių rinktuvą. Tvirtai užfiksuokite sudami rankenėle.
- Vėl įdėkite dulkių rinktuvą į dulkių siurbį.



### Dėmesio!

Neplaukite dulkių rinktuvo ir dulkių filtro indaplovėje. Dulkių filtro negalima plauti vandeniui. Prieš vėl naudodami dulkių siurbį, patikrinkite, ar dulkių filtras yra tinkamai įdėtas. Antraip dulkių siurblys gali būti sugadintas.

### ŠLUOSTO BLOKAS

- Kaskart panaudoję sausojo arba šlapiojo valymo funkciją, nuimkite medžiaginę šluostę, išplaukite jį rankomis drungname vandenyje su trupučiu švelnaus poveikio skalbimo miltelių ir palaukite, kol jis savaime išdžiūsi.
- Ištraukite dulkių rinktuvą **D1** iš vandens talpyklos **D2**, atidarykite rinktuvą ir iškratykite visus nešvarumus. Higienos sumetimais tai rekomenduojame daryti ne gyvenamojoje vietoje. Po kiekvieno panaudojimo išstinkinkite dulkių rinktuvą ir reguliariai jį valykite.
- Išimkite iš dulkių rinktuvo filtro laikiklį **F1** ir dulkių filtrą **F2**. Iškratykite dulkių filtrą ir jo laikiklį arba išvalykite šias dalis šepetėliu. Patikrinkite filtrą ir, jei jis pažeistas, pakeiskite jį nauju. Įdėkite filtrą atgal į laikiklį ir į dulkių rinktuvą.
- Išplaukite dulkių rinktuvą po tekančiu vandeniu ir kruopščiai nusausinkite.
- Nuvalykite vandens talpyklą šiek tiek drėgna šluoste, paskui ją nusausinkite. Kontaktai **D6** būtinai turi būti sausi.
- Įdėkite dulkių rinktuvą atgal į vandens talpyklą.

### CENTRINIS SUKAMASIS ŠEPETYS

- Paspauskite centrinio sukamojo šepetio dangčio **G2** skląščius **G1** ir nuimkite dangtį kartu su šepetėliu.
- Sausa šluoste išvalykite tą vietą, kurioje yra sukamasis šepetys. Išvalykite siurbimo angą, kaip aprašyta anksčiau šioje pastraipėje.
- Pašalinkite purvą ir nešvarumus (dulkes, apsvijusius plaukus, augintinių kaikių šerius ir pan.) nuo sukamojo šepetio ir guolių **G4**.
- Vėl įdėkite sukamąjį šepetį ir jo dangtį.

### SIURBIMO ANGA

- Siurbimo anga **A19** yra po centriniu sukamuoju šepetiu **A21**, todėl išimkite jį, prieš valydami siurbimo angą. Dažnai naudojant dulkes ir nešvarumai gali kauptis aplink siurbimo angą, dėl ko jos siurbimo veiksmingumas gali sumažėti. Pašalinkite nešvarumus ir dulkes iš siurbimo angos minkštu šepetėliu. Reguliariai valykite siurbimo angą, kad užtikrintumėte didžiausią siurbimo galią.

### SUKAMIEJI ŠEPETĖLIAI

- Išimkite sukamuosius šepetėlius **A11** ir **A15**, traukdami juos į viršų. Pašalinkite dulkes ir nešvarumus iš vietos, kur sumontuoti šepetėliai.
- Pašalinkite visas dulkes ir nešvarumus nuo šepetėlių. Jei reikia, galite nuplauti šepetėlius po tekančiu vandeniu. Jei šereliai deformavosi veikiant dulkių siurbliui, įmerkite juos šiltam vandeniui ir leiskite grįžti į originalią formą. Palaukite, kol šepetėliai išdžiūsi, prieš tvirtindami juos prie dulkių siurblio.
- Išvalę vėl juos sumontuokite.



### Pastaba.

Sukamieji šepetėliai naudojami dėvisi. Praėjus tam tikram laikui panaudotas šepetėlius reikia pakeisti naujais. Norėdami užsisakyti naujus šepetėlius, kreipkitės į artimiausią pardavėją arba įgaliotąjį techninės priežiūros centrą.

### VISAS DULKIŲ SIURBLYS-ROBOTAS

- Reguliariai minkšta sausa šluoste valykite dulkių siurblio-roboto paviršius.
- Bent kartą per savaitę arba dažniau valykite priekinį šarnyrinį ratuką **A9**, motorizuotus ratukus **A13** ir **A16**, siurbimo angą **A19**, sukamuosius šepetėlius **A11** bei **A15** ir apatinius jutiklius **A10**, **A12** bei **A14**.
- Pirmiausia pašalinkite stambesnius nešvarumus nuo priekinio šarnyrinio ratuko ir motorizuotus ratukus. Paskui nuvalykite juos visus šiek tiek drėgna šluoste ir kruopščiai nusausinkite. Nepamirškite išvalyti ir aplink ratukus.
- Nuvalykite jutiklius, esančius dulkių siurblio apačioje, minkšta sausa šluoste arba medvilniniu ausų krapštuku.

### ĮKROVIMO BLOKAS

- Bent kartą per savaitę sausa šluoste nuvalykite įkrovimo bloką **B4**, įskaitant įkrovimo kontaktus **B5**.

### SAUGOJIMAS

- Jei dulkių siurblio ketinate ilgai nenaudoti, atlikite šiuos veiksmus:
- Valykite dulkių siurbį, kaip nurodyta skyriuje „VALYMAS IR PRIEŽIŪRA“.
- Išimkite bateriją iš dulkių siurblio, kaip nurodyta skyriuje „BATERIJOS ĮDĖJIMAS IR IŠĖMIMAS“.
- Atjunkite įkrovimo bloką nuo elektros lizdo.
- Laikykite dulkių siurbį ir visus jo priedus sausoje švarioje vėsioje vietoje.

## TECHNINĖS SPECIFIKACIJOS

### Dulkių siurblys-robotas

Matmenys (skersmuo × aukštis) .....	335×79 mm
Svoris.....	2,3 kg
Viena kartą visiškai įkrauto įrenginio veikimo trukmė.....	iki 120 min.
Dulkių rinktuvo talpa .....	475 ml

### Maitinimo adapteris

Nominali įtampa .....	100–240 V
Nominalus dažnis .....	50 / 60 Hz
Galia .....	5 V, 1 000 mA

### Baterija

Tipas .....	2 600 mAh ličio jonų
Įkrovimo trukmė.....	4-6 val.
Maitinimas .....	5 V, 1 A

Pripažintas skleidžiamas triukšmo lygis yra mažesnis nei 65 dB(A), kuris atitinka garso galios A lygį (standartinė garso galia 1 pW).

## PANAUDOTŲ BATERIJŲ ŠALINIMAS

Prieš išmetant šį gaminį arba atiduodant jį į specialią surinkimo punktą, būtina išimti bateriją. Prieš išimdami bateriją, visada išjunkite dulkių siurbį, paspausdami pagrindinį jungiklį. Atjunkite bateriją, vykdydami skyriuje „BATERIJOS ĮDĖJIMAS IR IŠĖMIMAS“ nurodytus veiksmus atvirkščia eilės tvarka.



Šis simbolis nurodo, kad panaudotų baterijų negalima šalinti su įprastinėmis buitinėmis atliekomis. Atiduokite senas baterijas į tam skirtą surinkimo vietą, kad jos būtų tinkamai utilizuotos. Tinkamai išmetant senas baterijas padedama išvengti neigiamo poveikio aplinkai ir žmonių sveikatai.

### Utilizavimas ne Europos Sąjungos šalyse

Šis simbolis galioja Europos Sąjungoje. Jei norite išmesti senas baterijas ir akumuliatorius, reikiamos informacijos apie tinkamą išmetimo būdą teiraukitės vietos savivaldybėje arba pas pardavėją.

## NURODYMAI IR INFORMACIJA, SUSIJĘ SU PANAUDOTOS PAKUOTĖS MEDŽIAGŲ ŠALINIMU

Pakuotės medžiagas išmeskite tik atliekoms perdirbti skirtose vietose.

## PANAUDOTŲ ELEKTRINIŲ IR ELEKTRONINIŲ PRIETAISŲ ŠALINIMAS



Ant gaminių ar dokumentų nurodytas simbolis rodo, kad elektrinių ar elektroninių prietaisų negalima išmesti su buitinėmis atliekomis. Norėdami juos utilizuoti tinkamai, atiduokite perdirbti ar utilizuoti į specialius tokios įrangos surinkimo punktus. Kai kuriose Europos Sąjungos valstybėse arba kitose Europos valstybėse prietaisus galima gražinti pardavėjui perkant lygiavertį naują prietaisą. Kitaip nei netinkamas atliekų šalinimas, tinkamas gaminio utilizavimas padeda taupyti gamtinius išteklius, saugo gamtą ir žmonių sveikatą. Daugiau informacijos teiraukitės vietinėje atsakingoje institucijoje. Pagal valstybinius įstatymus už netinkamą tokių atliekų išmetimą gali būti taikomos baudos.

### Verslo įmonėms ES šalyse

Jei norite utilizuoti elektrinių ar elektroninių prietaisų atliekas, reikalingos informacijos teiraukitės pardavėjo ar tiekėjo.

### Utilizavimas ne Europos Sąjungos šalyse

Šis simbolis galioja Europos Sąjungoje. Jei norite išmesti šį gaminį, reikiamos informacijos apie tinkamą šalinimo būdą teiraukitės vietinių vyriausybinių departamentų arba savo pardavėją.



Šis gaminytis atitinka visas atitinkamų ES direktyvų nuostatas.