

SENCOR®

SRV 4250SL



RU ■ Робот-пылесос

Перевод оригинального руководства

ВНИМАТЕЛЬНО ПРОЧИТЕ И СОХРАНИТЕ ДЛЯ ДАЛЬНЕЙШЕГО ИСПОЛЬЗОВАНИЯ.

Общие предупреждения

- Дети в возрасте 8 лет и старше, а также лица с нарушениями физических, умственных или психических способностей либо с недостаточным опытом и знаниями, могут пользоваться данным электроприбором при условии, что они находятся под присмотром или были проинструктированы об использовании электроприбора безопасным способом, а также осознают потенциальную опасность.
- Дети не должны играть с электроприбором. Чистку и уход не должны выполнять дети без присмотра.
- Если кабель питания поврежден, замените его в специализированной ремонтной мастерской для предотвращения опасных ситуаций. Запрещено эксплуатировать электроприбор с поврежденным кабелем питания.
- Робот-пылесос должен использоваться только с оригинальным сетевым адаптером, входящим в комплект. Чтобы избежать опасной ситуации, никогда не используйте адаптеры другого типа.

Электробезопасность

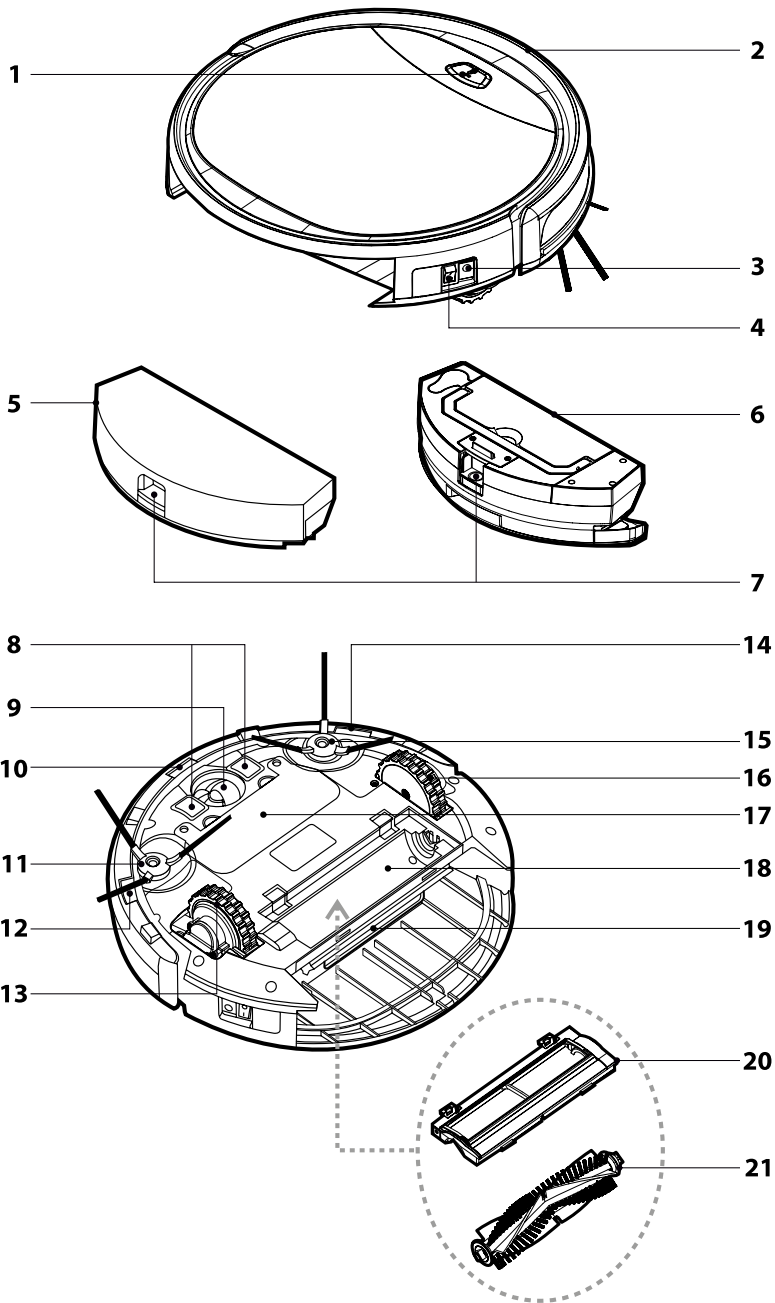
- Перед тем, как подключить адаптер к электрической розетке, убедитесь, что входящее напряжение, указанное на заводской табличке, соответствует напряжению в сети.
- Подключайте адаптер только к правильно заземленной розетке. Не используйте удлинитель.
- Не тяните за кабель питания для изъятия вилки сетевого адаптера из розетки эл. сети. Это может привести к повреждению сетевого адаптера или розетки эл. сети. Чтобы отсоединить сетевой адаптер, потяните за вилку.
- Не кладите кабель сетевого адаптера на острые предметы. Следите за тем, чтобы кабель питания не свисал через край стола и не касался нагретых или горячих поверхностей.
- Запрещено использовать адаптер с поврежденной вилкой или кабелем питания. Чтобы заменить адаптер, обратитесь в лицензированную мастерскую.
- Никогда не пытайтесь использовать адаптер, входящий в комплект, для других целей.
- Храните адаптер и кабель питания в сухом месте.
- Если привод питания сетевого адаптера поврежден, он должен быть заменен производителем, его сервисным техником или аналогичным квалифицированным лицом для предотвращения возникновения опасной ситуации.
- Не подключайте кабель питания адаптера к розетке и не вытаскивайте его из розетки мокрыми руками.
- Не снимайте фрагменты корпуса, закрывающие электронные компоненты робота-пылесоса или его аккумулятора. Там отсутствуют компоненты, которые может починить пользователь. Доверьте починку квалифицированным специалистам.
- Для подзарядки аккумулятора используйте исключительно входящий в комплект робота-пылесоса адаптер питания.
- Во избежание случайного удара электрическим током не опрыскивайте робот-пылесос или его сетевой адаптер водой и не погружайте их в воду или другие жидкости.
- Достаньте аккумулятор из робота-пылесоса если он не будет использоваться длительное время. Перед тем, как извлечь аккумулятор, убедитесь, что робот-пылесос отсоединен от розетки и выключен главным выключателем.
- Не пользуйтесь роботом-пылесосом, если он работает неправильно, был поврежден или погружался в воду.
- Во избежание риска поражения электрическим током не ремонтируйте и не модифицируйте робот-пылесос самостоятельно. Для любого ремонта обращайтесь в профессиональную мастерскую. Вмешательство в конструкцию робота-пылесоса на протяжении гарантийного срока может привести к аннулированию гарантийных обязательств.
- Каждый раз перед чисткой или техническим обслуживанием отсоединяйте робот-пылесос от розетки и выключайте его главным выключателем.

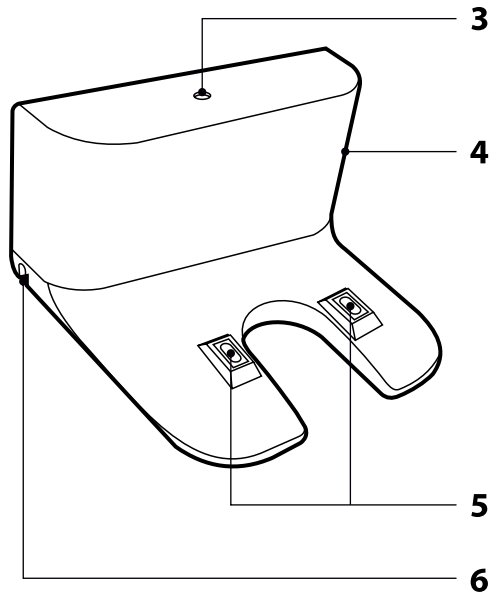
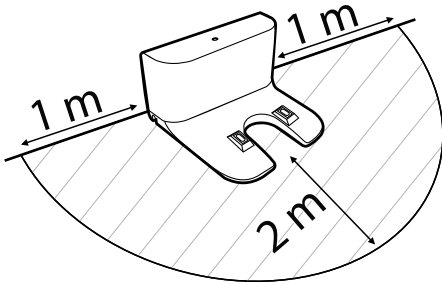
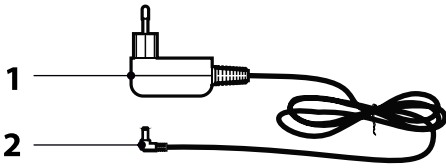
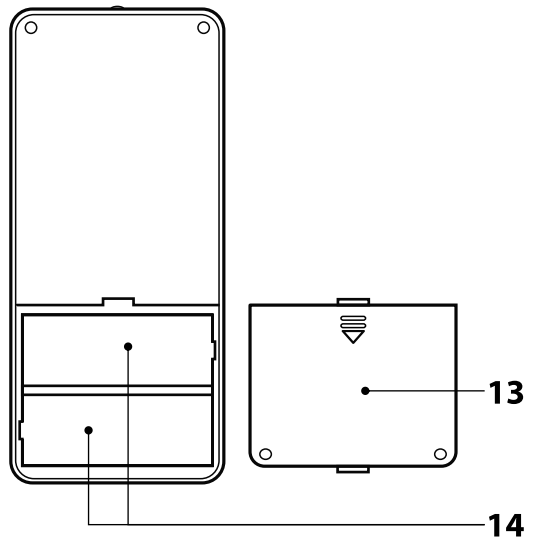
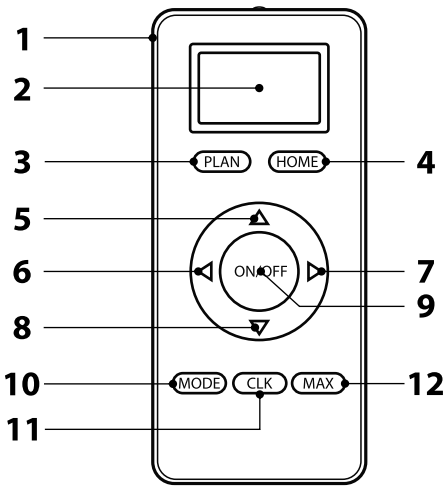
Безопасность использования

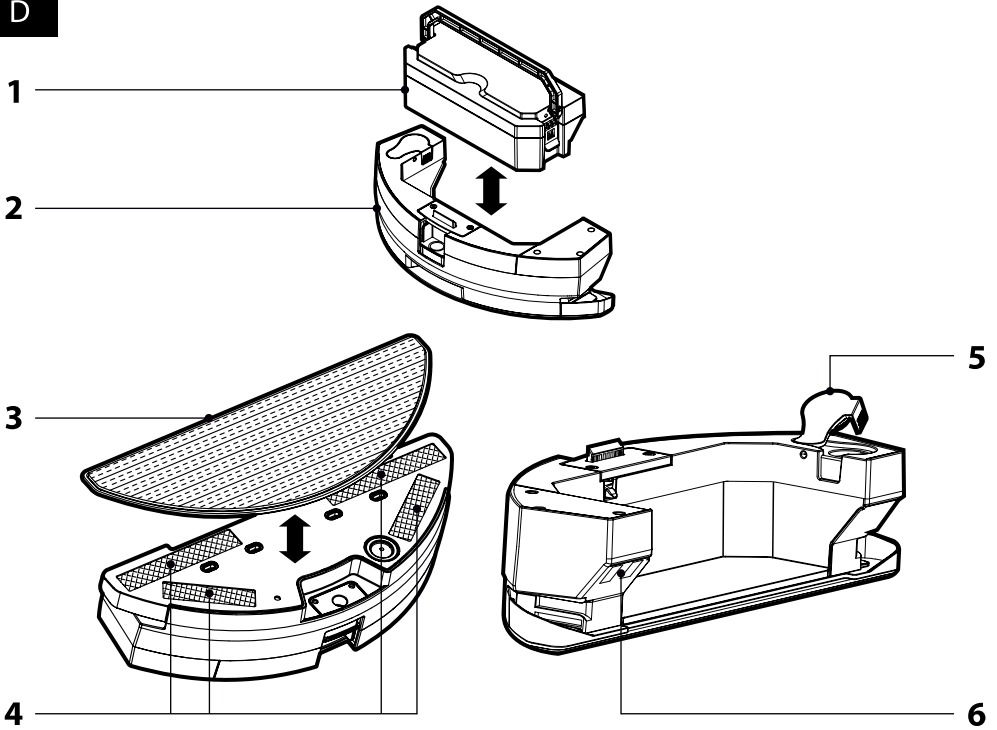
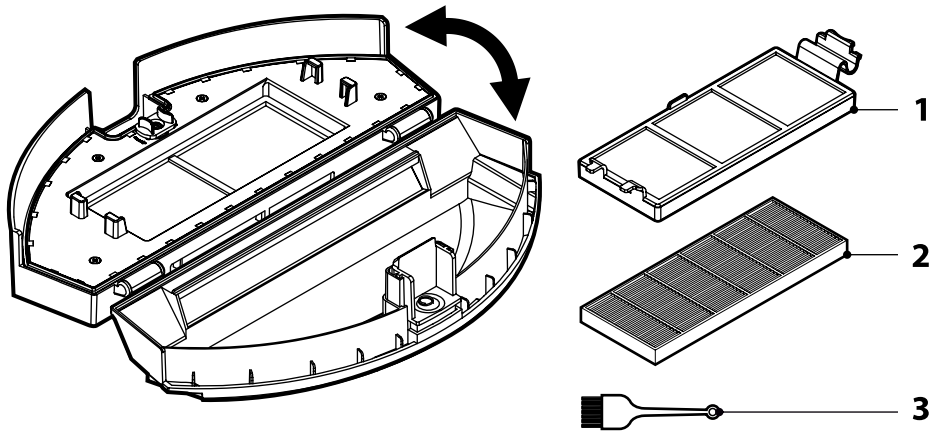
- Робот-пылесос предназначен для использования в бытовых условиях, в офисах и других подобных помещениях. Не используйте его в промышленных условиях или на открытом воздухе.
- Робот-пылесос не предназначен для всасывания воды, поэтому его нельзя использовать во влажной и мокрой среде – например, в прачечных, ванных комнатах и возле бассейнов. При контакте с влагой приходит в негодность внутренняя электроника пылесоса.
- Не используйте робот-пылесос для уборки:
 - тлеющих сигарет, горящих или огнеопасных предметов, спичек или пепла;
 - воды и прочих жидкостей;
 - острых предметов, таких как осколки, иглы, булавки и т. п.;
 - муки, штукатурки, цемента и прочих строительных материалов;
 - больших кусков бумаги или пластиковых пакетов, способных легко заблокировать всасывающее отверстие.
- Не подвергайте робот-пылесос попаданию прямого солнечного света и не помещайте его вблизи открытого огня или приборов, представляющих собой источники тепла.

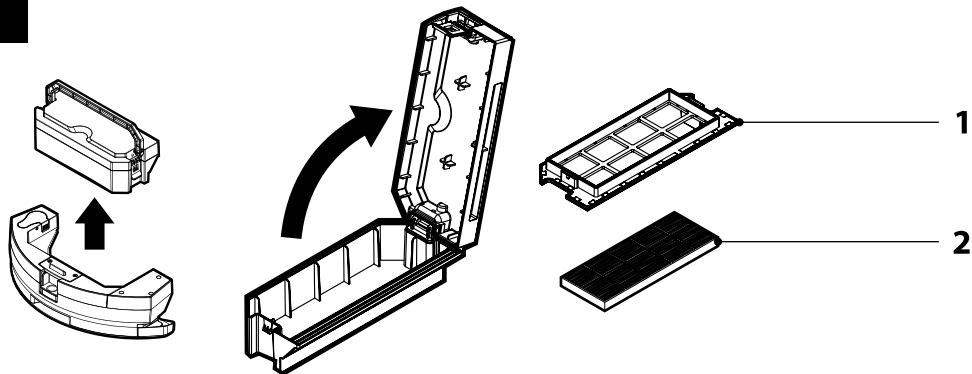
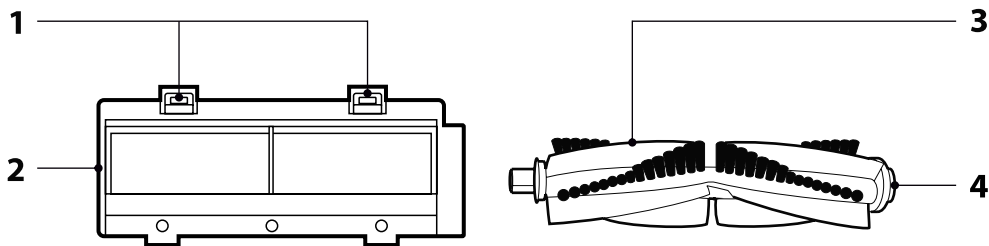
- Не используйте робот-пылесос на узких высоких поверхностях – таких как стул, шкаф и т. д. Если у пылесоса не будет достаточно пространства для маневров, он может упасть и сломаться.
- Используйте робот-пылесос только с оригинальными принадлежностями, изготовленными его производителем.
- Перед использованием робота-пылесоса убедитесь, что в контейнере для пыли правильно установлен пылевой фильтр.
- Перед тем, как воспользоваться роботом-пылесосом, убедитесь, что входные двери вашей квартиры или дома закрыты. Уберите с пола одежду, бумагу, игрушки, кабели питания или удлинители и другие предметы, которые пылесос может всосать внутрь или за которые он может зацепиться. Приподнимите шторы и занавески, касающиеся земли, чтобы пылесос не пытался всосать их в себя.
- Не кладите на робот-пылесос какие-либо предметы, не становитесь и не садитесь на него.
- Во время работы робота-пылесоса следите за детьми и домашними животными.
- Обратите внимание на то, чтобы во время работы робота-пылесоса не были закрыты отверстия для выхода воздуха и не было заблокировано впускное отверстие. Это может привести к поломке робота-пылесоса.

A



B**C**

D**E**

F**G**

RU Ссылка на программное приложение для управления пылесосом

APP Store



Google Play



RU Робот-пылесос

Руководство по эксплуатации

ПЕРЕД ПЕРВЫМ ИСПОЛЬЗОВАНИЕМ

- Перед тем, как использовать этот прибор, пожалуйста, внимательно прочтите руководство пользователя, даже если вы уже знакомы с использованием аналогичных приборов. Используйте электроприбор только так, как это описано в данном руководстве пользователя. Сохраните это руководство для использования в будущем. В случае передачи прибора иному лицу обеспечьте, чтобы к прибору прилагалось данное руководство пользователя.
- Как минимум в течение действия установленного по закону срока устранения недостатков или гарантийных обязательств рекомендуется сохранять оригинальную коробку и упаковочный материал, каховый чек и подтверждение о степени ответственности продавца или гарантийный талон. В случае перевозки рекомендуется снова упаковать прибор в оригинальную коробку.
- Аккуратно распакуйте прибор и будьте внимательны, чтобы не выбросить какую-нибудь часть упаковки, прежде чем найдете все детали.

ОПИСАНИЕ ЭЛЕКТРОПРИБОРА И ЕГО ПРИНАДЛЕЖНОСТЕЙ

- | | |
|---|--|
| A1 Кнопка включения и выключения | A13 Левое ведущее резиновое колесико |
| A2 Бампер с датчиком препятствий | A14 Правый нижний центральный датчик, предохраняющий от падения |
| A3 Гнездо для подключения адаптера | A15 Правая боковая вращающаяся щетка (R) |
| A4 Главный выключатель | A16 Правое ведущее резиновое колесико |
| A5 Контейнер для сбора пыли | A17 Крышка аккумуляторного отсека |
| A6 Блок швабры 2 в 1 | A18 Отсек для центральной вращающейся щетки |
| Состоит из емкости для воды, контейнера для сбора пыли и половой тряпки | A19 Всасывающее отверстие |
| A7 Зашелка емкости | A20 Кожух центральной вращающейся щетки |
| A8 Зарядные контакты | A21 Центральная вращающаяся щетка |
| A9 Переднее поворотное колесико | |
| A10 Центральный нижний датчик, предохраняющий от падения | |
| A11 Левая боковая вращающаяся щетка (L) | |
| A12 Левый нижний датчик, предохраняющий от падения | |

- | | |
|-----------------------------------|---|
| B1 Адаптер питания | B4 Зарядная подставка |
| B2 Разъем адаптера питания | B5 Зарядные контакты |
| B3 Индикатор питания | B6 Гнездо для подключения адаптера |

- | | |
|--|--|
| C1 Пуль дистанционного управления | C10 Кнопка выбора режима уборки |
| C2 Дисплей | C11 Кнопка настройки времени |
| C3 Режим настройки уборки по расписанию | C12 Режим максимальной производительности, в котором пылесос выполняет уборку, пока почти полностью не сядет аккумулятор. |
| C4 Кнопка возврата пылесоса на зарядную подставку | C13 Крышка отсека для батареек |
| C5 Кнопка движения вперед | C14 Отсек для батареек (2 шт AAA × 1,5 В) |
| C6 Кнопка движения влево | |
| C7 Кнопка движения вправо | |
| C8 Кнопка движения назад | |
| C9 Кнопка включения и выключения пылесоса | |

- | | |
|---|------------------------------|
| D1 Контейнер для сбора пыли | D5 Крышечка горловины |
| D2 Емкость для воды | D6 Контакты емкости |
| D3 Половая тряпка | |
| D4 Полоски текстильной застежки для крепления тряпки | |

- | | |
|--|------------------------------|
| E1 Крепление HEPA-фильтра | E3 Щеточка для чистки |
| E2 HEPA-фильтр | |
| Высокоэффективный фильтр для воздуха, способный фильтровать мельчайшие частицы грязи | |

- | | |
|----------------------------------|--|
| F1 Крепление HEPA-фильтра | F2 HEPA-фильтр |
| | Высокоэффективный фильтр для воздуха, способный фильтровать мельчайшие частицы грязи |

- | | |
|-----------------------------------|-----------------------------|
| G1 Зашелки | G3 Вращающаяся щетка |
| G2 Кожух вращающейся щетки | G4 Подшипники щетки |

НАЗНАЧЕНИЕ И ХАРАКТЕРИСТИКИ РОБОТА-ПЫЛЕСОСА

- Робот-пылесос предназначен для уборки всех видов твердых полов: например плавающих полов из дерева или ламината, плитки, винила и т.п., а также ковров с коротким ворсом. В процессе уборки робот-пылесос эффективно комбинирует различные методы для достижения оптимального результата чистки всей поверхности пола.
- Всасывающее отверстие эффективно удаляет волосы, шерсть домашних животных и т. д. Две боковые вращающиеся щетки выметают сор из труднодоступных мест вдоль стен, мебели, из углов. Ведущие резиновые колесики защищают узкие покрытия от царапин, они способны преодолевать стыковые профили высотой до 1,5 см и забираться на ковер толщиной до 2 см.
- Обрезиненный бампер позволяет пылесосу мягко придвинуться вплотную к препятствию и эффективно очистить поверхность пола рядом с ним. Инфракрасные датчики в переднем бампере предотвращают столкновение пылесоса с препятствиями. Нижние датчики, предохраняющие от падения со ступеней, позволяют безопасно использовать робот-пылесос в помещениях с лестницами.
- Еще одно преимущество робота-пылесоса – это функция швабры, позволяющая протирать гладкие твердые напольные покрытия влажной и сухой тряпкой. Протирая пол, пылесос всасывает весь мелкий сор и пыль с пола, чтобы во время уборки половая тряпка не загрязнялась слишком сильно. Как только пылесос закончит уборку, подача воды автоматически прекращается, чтобы он не пролился на пол.
- Для удобства определения состояния аккумулятора на корпусе есть индикатор, разными цветами показывающий слабый заряд, подзарядку, полный заряд, работу и т. д. Помимо светящегося индикатора, у пылесоса есть звуковые сигналы, которыми сопровождаются некоторые функции и ошибки, см. разделы «Значение индикаторов и звуковых сигналов пылесоса».
- Для удобства управления предусмотрен дистанционный пульт, позволяющий включить и выключить пылесос, перевести его в режим автоматической уборки, выбрать режим работы, отправить на зарядную подставку и запрограммировать уборку по расписанию.
- Пылесос оснащен функцией «yugo mapping» (ориентация в пространстве), позволяющей определять геометрию пространства помещения, в котором производится уборка, чтобы очистка пола выполнялась более эффективно. Эта функция – встроенная, и на нее нельзя каким-либо образом влиять.

ПОДГОТОВКА РОБОТА-ПЫЛЕСОСА К РАБОТЕ

УСТАНОВКА И ИСПОЛЬЗОВАНИЕ ВРАЩАЮЩИХСЯ ЩЕТОК

- Вращающиеся щетки **A11** и **A15** предназначены для гладких напольных покрытий и обеспечивают эффективную уборку в углах, вдоль стен и мебели.
- Переверните пылесос нижней стороной вверх. Поочередно, точно, с силой надавите на предназначенные для этого штифты. При этом следите, чтобы отметки **L** и **R**, расположенные на щетках, совпали с такими же отметками на корпусе пылесоса. Снова переверните пылесос, возвращая его в рабочую позицию.
- Если робот-пылесос будет использоваться в помещении с коврами, снимите вращающиеся щетки. Снятие производите в обратной последовательности.

УСТАНОВКА И СНЯТИЕ АККУМУЛЯТОРА

- Пылесос оснащен литий-ионным аккумулятором. Если аккумулятор был упакован отдельно, то перед первым использованием пылесоса необходимо правильно вставить его. Используйте только аккумулятор оригинального типа.
- Убедитесь, что робот выключен главным выключателем **A4**. Переверните пылесос вверх дном и отвинтите крышку **A17**.
- Выньте разъем из аккумуляторного отсека пылесоса. Подключите к нему разъем аккумулятора. Подключить аккумулятор можно только в одной, правильной позиции.
- Привинтите на свое место крышку **A17**, снова переверните пылесос в рабочее положение.
- Снятие аккумулятора производится в обратном порядке. Перед снятием обязательно убедитесь, что пылесос выключен главным выключателем. Для удобства извлечения на корпусе аккумулятора есть ленточки.
- Если вы намерены не пользоваться пылесосом длительное время, извлеките из него аккумулятор и храните его в сухом, чистом и прохладном месте, не доступном для детей.

РАЗМЕЩЕНИЕ ЗАРЯДНОЙ ПОДСТАВКИ

- Зарядная подставка **B4** предназначена для автоматической подзарядки аккумулятора, и у пылесоса должен быть хороший доступ к ней.
- Разместите зарядную подставку возле стены, на твердой, горизонтальной и сухой поверхности, рядом с розеткой. Проследите, чтобы на расстоянии 1 м слева и справа от подставки, а также на расстоянии 2 м перед ней не было ступеней или препятствий, способных мешать пылесосу искать подставку и успешно вставать на нее.
- Подключите к гнезду **B6**, находящемуся в зарядной подставке, разъем **B2** кабеля питания сетевого адаптера, а вилку кабеля питания включите в розетку. Расположите кабель питания так, чтобы он не натолкался на чистящие щетки пылесоса.
- Если вы намерены не использовать пылесос длительное время, отсоедините зарядную подставку от розетки и храните ее в сухом, чистом и прохладном месте.

ПЕРВАЯ ЗАРЯДКА АККУМУЛЯТОРА



Примечание:

Перед зарядкой аккумулятора необходимо выключить пылесос главным выключателем **A4**.

- Перед первым использованием пылесоса следует полностью зарядить его аккумулятор, что займет не менее 12 часов.
- Убедитесь, что зарядная подставка **B4** правильно размещена и подключена к розетке, как описано в разделе «Размещение зарядной подставки». Включите главный выключатель **A4**, возьмите пылесос в руки и самостоятельно поместите его на зарядную подставку, чтобы зарядные контакты **A8**, находящиеся снизу на пылесосе, соединились с зарядными контактами **B5** на зарядной подставке. После соединения контактов начнется процесс зарядки.
- Можно зарядить робот-пылесос и без использования зарядной подставки. Подключите разъем **B2** кабеля питания сетевого адаптера к гнезду **A3**, находящемуся на пылесосе, а кабель адаптера **B1** включите в розетку.
- В процессе зарядки индикатор кнопки **A1** мигает розовым.
- Когда аккумулятор полностью зарядится, индикатор **A1** начнет непрерывно светиться синим, а процесс зарядки автоматически прекратится. После этого робот-пылесос будет готов к использованию.

УСТАНОВКА И ЗАМЕНА БАТАРЕЕК В ПУЛЬТЕ ДИСТАНЦИОННОГО УПРАВЛЕНИЯ

- Откройте защелку **C13** на задней стороне крышки пульта дистанционного управления **C1**, надавив на нее, и снимите крышку.
- Вставьте в пульт дистанционного управления 2 батарейки типа AAA (1,5 В). Вставляя батарейки, следите за правильной полярностью, отмеченной внутри отсека **C14**. Верните на свое место крышку **C13** и защелкните ее.
- Замените разряженные батарейки новыми. Не комбинируйте различные типы батареек или старые батарейки с новыми.
- Радиус сигнала пульта дистанционного управления составляет приблизительно 6 м.

НАСТРОЙКА СИСТЕМОГО ВРЕМЕНИ РОБОТА-ПЫЛЕСОСА

- Системное время пылесоса – это текущее время вашего часового пояса. Важно правильно настроить его, если вы хотите использовать функцию уборки по расписанию.
- Находясь в режиме ожидания, нажмите и удерживайте кнопку **C11** (CLK), пока на дисплее **C2** не начнут мигать надписи для настройки времени (в часах и минутах).
- Кнопками **C5** (Δ) и **C8** (∇) настроить время. Переключаться с часов на минуты можно кнопками **C6** (◀) и **C7** (▶).
- Подтвердите настроенное время, нажав кнопку **C11** (CLK). Раздается одиночный звуковой сигнал, и настроенное время сохранится в памяти в качестве системного.
- Если на протяжении 10 секунд не вносить никаких изменений, то режим настройки системного времени будет автоматически отменен, и время не будет сохранено в памяти.

ИСПОЛЬЗОВАНИЕ РОБОТА-ПЫЛЕСОСА



Примечание:

Перед включения пылесоса обязательно убедитесь, что в него вставлен контейнер для сбора пыли **A5** или полностью собранный блок швабры **A6**, включая соответствующие пылевые HEPA-фильтры.

ВКЛЮЧЕНИЕ РОБОТА-ПЫЛЕСОСА

- Питание пылесоса включается главным выключателем **A4**.
- Нажмите на кнопку **A1**. Индикатор кнопки начнет мигать синим. При этом пылесос переходит в режим ожидания и готов к работе.

РЕЖИМ ОЖИДАНИЯ

- Режим ожидания означает, что пылесос готов к работе. Кнопка **A1** мигает синим.
- Чтобы перевести пылесос в режим ожидания, нажмите кнопку **A1** на корпусе или кнопку **C9** (ON/OFF) на пульте дистанционного управления – это можно сделать после включения пылесоса главным выключателем или в любой момент во время работы.

СПЯЩИЙ РЕЖИМ

- Спящий режим предназначен для экономии заряда аккумулятора. Пылесос переходит в спящий режим в следующих случаях:
 - если удерживать кнопку **A1** нажатой более 3 секунд
 - автоматически, после одной минуты бездействия
 - автоматически, если аккумулятор садится, при этом пылесосу не удается встать на зарядную подставку
- В спящем режиме подсветка кнопки **A1** погасает. Чтобы перевести пылесос из спящего режима в режим ожидания, нажмите кнопку **A1** на его корпусе или кнопку **C9** (ON/OFF) на пульте дистанционного управления.



Примечание:

Если пылесос находится в спящем режиме, то его нельзя разбудить при помощи программного приложения в мобильном телефоне. В спящем режиме он реагирует только на кнопку **A1** или **C9** (ON/OFF) на пульте дистанционного управления.

ВЫКЛЮЧЕНИЕ РОБОТА-ПЫЛЕСОСА

- Чтобы полностью выключить пылесос, переведите главный выключатель **A4** в позицию **0** (выключено). Подсветка кнопки **A1** погаснет, и питание выключится. В выключенном состоянии пылесос не реагирует на нажатие всех кнопок.

ВЫБОР РЕЖИМА УБОРКИ РОБОТА-ПЫЛЕСОСА

- Перед началом уборки убедитесь, что входные двери вашей квартиры или дома закрыты. Уберите с пола одежду, бумагу, игрушки, кабели питания или удлинители и другие предметы, которые пылесос может всосать внутрь или за которые он может зацепиться. Приподнимите шторы и занавески, касающиеся земли, чтобы пылесос не зацепил их.



Совет:

Во время первой уборке в новом пространстве понаблюдайте за перемещением пылесоса. Это поможет определить проблемные препятствия и удалить их для следующих уборок.

РЕЖИМ АВТОМАТИЧЕСКОЙ УБОРКИ

- Нажмите на кнопку **A1** или на кнопку **C9** (ON/OFF) на пульте дистанционного управления. Пылесос перейдет в автоматический режим уборки, в котором он эффективно комбинирует разные траектории для достижения оптимальной очистки всей площади пола. Как только робот-пылесос завершит уборку, он приступит к поиску зарядной подставки и встанет на нее для зарядки.

РЕЖИМ МАКСИМАЛЬНОЙ ПРОИЗВОДИТЕЛЬНОСТИ

- Нажмите на кнопку **C12** (MAX) на пульте дистанционного управления. Пылесос перейдет в режим уборки, в котором он эффективно комбинирует разные траектории для достижения оптимальной всей площади пола. В этом режиме увеличена мощность двигателя и центральной вращающейся щетки, чтобы добиться максимальной производительности уборки.

РЕЖИМ УБОРКИ ПО СПИРАЛИ

- Нажимайте на кнопку **C10** (MODE) на пульте дистанционного управления, пока на дисплее **E2** не появится надпись **MODE1**. Пылесос переключится в режим уборки по спирали. По сравнению с остальными режимами, в этом режиме уменьшена скорость пылесоса и увеличена мощность двигателя и центральной вращающейся щетки, чтобы добиться максимальной производительности уборки.

РЕЖИМ ПЕРЕМЕЩЕНИЯ В СЛУЧАЙНОМ НАПРАВЛЕНИИ

- Нажимайте на кнопку **C10** (MODE) на пульте дистанционного управления, пока на дисплее **C2** не появится надпись **MODE2**. Пылесос перейдет в режим перемещения в случайном направлении, произойдет уборка, пока аккумулятор не разрядится почти полностью. Затем он завершит уборку и приступит к поиску зарядной подставки, чтобы восполнить заряд аккумулятора.

РЕЖИМ УБОРКИ ВДОЛЬ СТЕН

- Нажимайте на кнопку **C10** (MODE) на пульте дистанционного управления, пока на дисплее **C2** не появится надпись **MODE3**. Пылесос перейдет в режим уборки по периметру, в котором он движется по контуру помещения, и моторизованные боковые вращающиеся щетки эффективно подметают сор вдоль стен, мебели и в углах, обеспечивая безупречный порядок. Пылесос будет ее выполнять, пока аккумулятор не разрядится почти полностью. Затем он завершит уборку и приступит к поиску зарядной подставки, чтобы восполнить заряд аккумулятора.

РЕЖИМ УБОРКИ «ЗИГЗАГ»

- Нажимайте на кнопку **C10** (MODE) на пульте дистанционного управления, пока на дисплее **C2** не появится надпись **MODE4**. Пылесос переключится в режим зигзагообразных движений, подходящих для эффективной уборки больших площадей без мебели. Пылесос будет ее выполнять, пока аккумулятор не разрядится почти полностью. Затем он завершит уборку и приступит к поиску зарядной подставки, чтобы восполнить заряд аккумулятора.

ПРЕРЫВАНИЕ УБОРКИ

- Если в любой момент в ходе уборки нажать на кнопку **A1** или **C9** (ON/OFF) на пульте дистанционного управления, то пылесос застынет на месте, где он выполнял уборку.

ИСПОЛЬЗОВАНИЕ БЛОКА ШВАБРЫ

- Блок швабры предназначен для одновременного всасывания и сухой или влажной уборки гладкого пола. Этот блок состоит из съемного контейнера для сбора пыли **D1**, емкости для воды **D2** и половой тряпки **D3**. Емкость для воды оснащена водяным насосом с электронным управлением, который автоматически подает воду на тряпку, а после завершения уборки прекращает подачу воды, чтобы она не вытекала на пол или на зарядную подставку.



Предупреждение:

Используйте только блок швабры, предназначенный для этого типа робота-пылесоса. Не используйте емкость **D2** без закрепленной половой тряпки.

Блок швабры не предназначен для чистки ковров.

Сухая протирка пола

- Сухая протирка предназначена для устранения мелкой пыли и для полировки пола.
- Если блок швабры вставлен в пылесос, нажмите на защелку **A7** и извлеките блок.
- При помощи текстильной застежки **D4** на емкости прикрепите половую тряпку к ее нижней части и снова вставьте блок в пылесос.
- Включите пылесос.

Влажная протирка пола

- Влажная протирка предназначена для устранения незначительного загрязнения и для полировки пола.
- Если блок швабры вставлен в пылесос, нажмите на защелку **A7** и извлеките блок.
- Выдвиньте контейнер для сбора пыли из емкости для воды.
- При помощи текстильной застёжки **D4** на емкости для воды прикрепите пополюю тряпку к ее нижней части.
- Откройте крышечку **D5** и наполните емкость водой. Плотно закройте крышечку. Протрите емкость от остатков воды. Особенно следите, чтобы были сухими контакты **D6**.



Примечание:

Для протирки рекомендуется использовать только чистую воду. Если добавить чистящее средство, оно может вспениться и ухудшить подачу воды на тряпку или вызвать подтеки на полу, которые проявятся после его высыхания.

- Верните контейнер для сбора пыли на свое место в емкость для воды и все вместе вставьте в пылесос.
- Включите пылесос.

УБОРКА ПО РАСПИСАНИЮ



Примечание:

Настройка времени уборки по расписанию основана на системном времени пылесоса. Поэтому перед настройкой времени уборки по расписанию необходимо правильно установить системное время, как описано в разделе «Настройка системного времени робота-пылесоса».

- Эта функция позволяет установить время начала автоматической уборки. После этого пылесос ежедневно будет выполнять уборку в одно и то же время. Если использовать программное приложение, то можно запланировать уборку в разное время в разные дни. Руководствуйтесь указаниями программы.

Настройка уборки по расписанию:

- Находясь в режиме ожидания или в режиме зарядки на зарядной подставке, нажмите на кнопку **C3** (PLAN). Раздастся двойной звуковой сигнал, и кнопка **A1** дважды вспыхнет розовым.
- Нажмите и удерживайте кнопку **C3** (PLAN). Текущее время настраивается аналогично времени ежедневной уборки по расписанию. Сохранение настроек сопровождается однократным звуковым сигналом и розовым свечением кнопки **A1** в течение 2 секунд.



Примечание:

Если выключить робот-пылесос главным выключателем, время уборки по расписанию удалится из памяти. Чтобы использовать автоматическую уборку, необходимо оставить пылесос на зарядной подставке.

Отмена уборки по расписанию:

- Нажмите и удерживайте кнопку **C3** (PLAN). Время уборки по расписанию будет удалено.

УПРАВЛЕНИЯ РОБОТОМ-ПЫЛЕСОСОМ ПРИ ПОМОЩИ МОБИЛЬНОГО ПРОГРАММНОГО ПРИЛОЖЕНИЯ

- Управлять пылесосом также можно при помощи смартфона или планшета. Мобильное приложение позволяет выбрать режим уборки, приостановить работу и вернуться на зарядную подставку, в программе представлен обзор времени уборки и информация о состоянии робота-пылесоса.
- Программное приложение можно бесплатно загрузить в **Apple App Store** или **Google Play**. Ссылка на приложение приведена в разделе иллюстраций этого руководства.



Примечание:

Робот-пылесос использует Wi-Fi с частотным диапазоном 2,4 ГГц. Если вы не уверены, какие стандарты используются в вашей сети Wi-Fi и маршрутизаторе, спросите у своего интернет-провайдера или производителя маршрутизатора.

- После того, как программа будет загружена и установлена, она самостоятельно подключит ваш робот-пылесос к сети Wi-Fi.

ЗАРЯДКА РОБОТА-ПЫЛЕСОСА АВТОМАТИЧЕСКАЯ ЗАРЯДКА

- Как только пылесос в процессе работы определит, что аккумулятор разрядился, он автоматически приступит к поиску зарядной подставки. Чтобы найти подставку и встать на нее, пылесос ориентируется по инфракрасному сигналу, передаваемому подставкой. По этой причине рекомендуется держать подставку постоянно подключенной к источнику электроэнергии и расположить ее так, как описано в разделе «Размещение зарядной подставки».
- После того, как пылесос встанет на подставку, начнется цикл зарядки. Полная зарядка занимает приблизительно 4–6 часов. Фактическое время зарядки зависит от состояния аккумулятора. Полностью заряженного аккумулятора хватает приблизительно на 120 минут работы.
- В процессе зарядки индикатор кнопки **A1** мигает розовым.
- Когда аккумулятор полностью зарядится, индикатор **A1** начнет непрерывно светиться синим, раздастся 5-кратный звуковой сигнал, и процесс зарядки автоматически прекратится.

- Если во время цикла зарядки контакты разъединятся, то пылесос самостоятельно отъедет от подставки, а затем снова встанет на нее, чтобы продолжить процесс зарядки, если для этого не будет препятствий. Если будет прервана подача эл. энергии, то цикл зарядки будет приостановлен и снова начнется после возобновления подачи эл. энергии. Если будет превышена сила тока, то подставка автоматически прервет цикл зарядки.

ЗАРЯДКА ВРУЧНУЮ

- Если пылесос находится за пределами зарядной подставки, и у него садится аккумулятор, то раздастся 4-кратный звуковой сигнал, а кнопка **A1** начнет светиться красным. Нажмите на кнопку **C4** (HOME) на пульте дистанционного управления. Пылесос автоматически найдет зарядную подставку и начнется автоматическая зарядка, как описано в предыдущем разделе.
- Если аккумулятор разрядится настолько, что не сможет добраться до зарядной подставки, то придется поместить его туда вручную. Возьмите пылесос в руки и самостоятельно поместите его на подставку, чтобы зарядные контакты, находящиеся снизу на пылесосе, соединились с зарядными контактами на подставке. После соединения контактов начнется зарядка.
- Можно зарядить пылесос и без использования зарядной подставки. Вставьте разъем сетевого адаптера в гнездо **A3** на боку пылесоса, затем подключите вилку адаптера к сети.

УХОД ЗА АККУМУЛЯТОРОМ

- Рекомендуется не прерывать цикл зарядки и поддерживать аккумулятор в заряженном состоянии.
- Не оставляйте пылесос слишком долго в полностью заряженном или полностью разряженном состоянии без движения.
- Аккумулятор в случае длительного нахождения в разряженном состоянии может сам разрядиться ниже допустимого значения и тем может быть необратимо поврежден.

ЗНАЧЕНИЕ ИНДИКАТОРОВ И ЗВУКОВЫХ СИГНАЛОВ ПЫЛЕСОСА

ЦВЕТ КНОПКИ A1	КОЛИЧЕСТВО ЗВУКОВЫХ СИГНАЛОВ	ЗНАЧЕНИЕ
Мигает синим	---	В режиме ожидания
Светится синим	---	Работа
Светится красным	---	Поиск зарядной подставки
Мигает розовым	---	Процесс зарядки
Светится синим	5 раз	Зарядка завершена
2 секунды светится розовым	1 раз	Подтверждение уборки по расписанию
2 секунды мигает розовым	2 раза	Отмена уборки по расписанию
Светится красным	4 раза	Садится аккумулятор
Мигает розовым	1 раз	Выключение кнопки A1
Мигает 1 раз синим, 2 раза красным	1 раз	Ошибка переднего бампера Обратитесь в квалифицированную мастерскую.
Мигает 2 раза синим, 2 раза красным	1 раз	Сбой одного из датчиков, защищающих от падения с лестницы, либо неполадка с резиновым колесиком. Проверьте, чистое ли колесико, и удалите возможную грязь.
Мигает синим 1 раз, красным 3 раза	1 раз	Перегрузка одного из резиновых колесиков, вероятно вызванная засорением. Проверьте, чистое ли колесико, и удалите возможную грязь.
Мигает синим 2 раза, красным 1 раз	1 раз	Перегрузка центральной вращающейся щетки Очистите щетку, как описано в этом руководстве.
Мигает синим 1 раз, красным 1 раз	1 раз	Перегрузка одной из вращающихся щеток. Очистите щетки, как описано в этом руководстве.
Вообще не светится	2 раза	Переход в спящий режим
Вообще не светится	3 раза	Выход из спящего режима

РЕШЕНИЕ ПРОБЛЕМ

- Если проблемы не сопровождаются звуком или сигналом индикатора, можно попытаться решить их при помощи следующей таблицы. Если не удалось решить проблему, попробуйте выключить пылесос и снова включить его главным выключателем **A4**. Если проблема не исчезла, обратитесь в квалифицированную мастерскую.

ПРОБЛЕМА	ВОЗМОЖНАЯ ПРИЧИНА	РЕШЕНИЕ
Пылесос не включается.	В пылесос неправильно вставлен аккумулятор.	Вставьте аккумулятор так, как описано в этой инструкции.
	Аккумулятор разряжен.	Зарядите аккумулятор.
Пылесос работает, но не всасывает пыль и грязь.	Контейнер для сбора пыли переполнился.	Вытряхните контейнер для сбора пыли.
	В контейнер для сбора пыли неправильно вставлен пылевой фильтр.	Правильно вставьте пылевой фильтр в контейнер для сбора пыли.
После включения пылесос движется только задним ходом.	Пылесос был помещен на слишком темный пол.	Переместите пылесос на более светлый участок пола и снова включите его.
	Загрязнился один из датчиков, предохраняющих от падения.	Очистите датчики, предохраняющие от падения.
Вращающиеся щетки деформировались и не подметают грязь.	Щетки износились.	Смочите их теплой водой, чтобы восстановить их форму.
		Обратитесь к продавцу или в центр обслуживания и закажите новые щетки.

ЧИСТКА И УХОД

- Перед чистой обязательно выключайте пылесос главным выключателем **A4**.
- Ни в коем случае не используйте для чистки средства с абразивным эффектом, растворители и т.п.
- Пренебрежение чистой и уходом может отрицательно повлиять на работоспособность пылесоса и привести к снижению его производительности.

КОНТЕЙНЕР ДЛЯ СБОРА ПЫЛИ И ПЫЛЕВОЙ ФИЛЬТР

- Вытряхивайте пыль из контейнера **A5** после каждого использования и регулярно чистите его. Нажав на защелку **A7**, выньте контейнер из пылесоса, откройте ее и вытряхните сор. По гигиеническим причинам рекомендуем исполнить эту операцию вне жилых помещений.
- Откройте крепление фильтра **E1**, отстегните пылевой фильтр **E2** и выньте их из контейнера.
- Вымойте обе части контейнера для сбора пыли под краном и тщательно вытрите их.



Примечание:

Не обязательно после каждого использования мыть контейнер для сбора пыли изнутри, достаточно протереть его влажной тряпкой.

- Вытряхните пылевой фильтр вместе с креплением или почистите его щеточкой **E3**. Проверьте состояние фильтра, и, если он поврежден, замените его на новый. Верните фильтр обратно в крепление и вставьте в контейнер для сбора пыли. Зафиксируйте его, повернув защелку.
- Вставьте контейнер для сбора пыли обратно в пылесос.



Предупреждение:

Не мойте пылевой фильтр и контейнер для сбора пыли в посудомоечной машине. Нельзя мыть пылевой фильтр в воде. Прежде чем снова включить пылесос, убедитесь, что пылевой фильтр находится на своем месте. В противном случае может произойти поломка пылесоса.

БЛОК ШВАБРЫ

- После каждой сухой и влажной уборки снимайте половую тряпку, вручную стирайте ее в воде комнатной температуры с добавлением небольшого количества деликатного стирального порошка и оставляйте высохнуть на воздухе.
- Выньте контейнер для сбора пыли **D1** из емкости для воды **D2**, откройте его и вытряхните сор. По гигиеническим причинам рекомендуем исполнить эту операцию вне жилых помещений. Вытряхивайте пыль из контейнера после каждого использования и регулярно чистите его.
- Выньте из контейнера для сбора пыли крепление фильтра **F1** и пылевой фильтр **F2**. Вытряхните пылевой фильтр вместе с креплением или почистите его щеточкой. Проверьте состояние фильтра, и, если он поврежден, замените его на новый. Верните фильтр обратно в крепление и вставьте в контейнер для сбора пыли.
- Вымойте контейнер для сбора пыли проточной водой и тщательно вытрите его.
- Протрите емкость для воды слегка влажной тряпкой, а затем вытрите насухо. Особенно следите, чтобы были сухими контакты **D6**.
- Верните закрытый контейнер для сбора пыли внутрь емкости для воды.

ЦЕНТРАЛЬНАЯ ВРАЩАЮЩАЯСЯ ЩЕТКА

- Нажмите на защелку **G1** на кожухе **G2** центральной вращающейся щетки, после чего снимите кожух вместе со щеткой.
- Сухой тряпкой вычистите отсек, в котором размещается вращающаяся щетка. Вычистите всасывающее отверстие аналогичным образом.
- Удалите со щетинок вращающейся щетки и с подшипника **G4** всю грязь (пыль, наматывшиеся волосы, шерсть животных и т.п.).
- Вставьте вращающуюся щетку на свое место и установите ее кожух.

ВСАСЫВАЮЩЕЕ ОТВЕРСТИЕ

- Всасывающее отверстие **A19** расположено под центральной вращающейся щеткой **A21**, поэтому перед чистой отверстия необходимо снять щетку. При многократном использовании вокруг всасывающего отверстия может скапливаться сор и пыль, что снизит мощность всасывания пылесоса. Мягкой щеточкой удалите сор и пыль со всасывающего отверстия. Для обеспечения максимальной мощности всасывания регулярно чистите всасывающее отверстие.

ВРАЩАЮЩИЕСЯ ЩЕТКИ

- Снимите вращающиеся щетки **A11** и **A15**, потянув их вверх. Удалите с места прикрепления щеток всю грязь.
- Удалите всю грязь со щеток. При необходимости можно промыть щетки под струей воды. Если в ходе использования пылесоса деформировались щетки, смочите их теплой водой, чтобы восстановить форму. Перед тем, как прикрепить щетки к пылесосу, дайте им просохнуть.
- После очистки закрепите их обратно.



Примечание:

По мере использования вращающихся щеток они изнашиваются. По прошествии определенного времени следует заменить использованные щетки на новые. Чтобы заказать новые щетки, обратитесь к вашему продавцу или в профессиональную ремонтную мастерскую.

РОБОТ-ПЫЛЕСОС В ЦЕЛОМ

- Регулярно протирайте поверхность робота-пылесоса сухой мягкой тряпкой.
- Не реже, чем раз в неделю или чаще чистите переднее поворотное колесико **A9**, ведущие колесики **A13** и **A16**, всасывающее отверстие **A19**, вращающиеся щетки **A11** и **A16** и нижние датчики **A10**, **A12** и **A14**.
- Сначала удалите значительную грязь с переднего поворотного колесика и ведущих колесиков. После этого очистите их по всему диаметру слегка увлажненной тканью и вытрите насухо. Не забудьте вычистить и пространство возле колёс.
- Протрите расположенные снизу датчики сухой мягкой тряпкой или ватным тампоном.

ЗАРЯДНАЯ ПОДСТАВКА

- Не менее одного раза в неделю протирайте сухой мягкой тряпкой поверхность зарядной подставки **B4**, включая зарядные контакты **B5**.

ХРАНЕНИЕ

- Если вы намерены длительное время не использовать пылесос, выполните следующие действия:
- Очистите пылесос, как описано в разделе «Чистка и уход».
- Выньте из пылесоса аккумулятор, как описано в разделе «Установка и снятие аккумулятора».
- Отсоедините зарядную подставку от розетки.
- Положите пылесос вместе со всеми его принадлежностями на хранение в сухое, чистое и прохладное место.

ТЕХНИЧЕСКИЕ ДАННЫЕ

Робот-пылесос

Размеры (диаметр x высота) 335 x 79 мм
 Масса 2,3 кг
 Время работы после одной зарядки до 120 минут
 Объем контейнера для сбора пыли 475 мл

Адаптер питания

Номинальный диапазон напряжения 100–240 В AC
 Номинальная частота 50/60 Гц
 Выход 5 В, 1000 mA

Аккумулятор

Тип 2 600 мАч Li-ion
 Время зарядки 4–6 ч
 Вход 5 В, 1 А

Заявленный уровень шума не превышает 65 дБ(А), что соответствует уровню акустической мощности А по сравнению с эталонной акустической мощностью 1 Вт.

УТИЛИЗАЦИЯ ИСПОЛЬЗОВАННЫХ АККУМУЛЯТОРОВ

Перед тем, как сдать изделие на предназначенный для этого пункт сбора, необходимо позаботиться о том, чтобы из него был извлечен аккумулятор. Перед снятием аккумулятора обязательно выключите пылесос главным выключателем. Отключите аккумулятор, действуя в обратном порядке по инструкции, изложенной в разделе «Установка и снятие аккумулятора».



Этот символ означает, что использованные аккумуляторы и элементы питания не относятся к обычным бытовым отходам. Для правильной утилизации сдайте использованные аккумуляторы и элементы питания в определенный пункт сбора. Правильная утилизация аккумуляторов и элементов питания помогает предотвратить вред, наносимый окружающей среде и здоровью людей.

Утилизация в других странах за пределами Европейского Союза

Действие этого символа распространяется на Европейский Союз. Если вы собираетесь утилизировать использованные аккумуляторы и элементы питания, обратитесь за необходимой информацией о надлежащем способе утилизации в местные инстанции или к своему продавцу.

УКАЗАНИЯ И ИНФОРМАЦИЯ ПО ОБРАЩЕНИЮ С ИСПОЛЬЗОВАННОЙ УПАКОВКОЙ

Использованный упаковочный материал поместите в место сбора коммунальных отходов.

УТИЛИЗАЦИЯ ИСПОЛЬЗОВАННЫХ ЭЛЕКТРИЧЕСКИХ И ЭЛЕКТРОННЫХ ПРИБОРОВ



Этот символ на изделии или в сопроводительной документации означает, что после завершения эксплуатации электрические и электронные товары не следует выбрасывать вместе с бытовыми отходами. Для надлежащей обработки, утилизации и переработки сдайте эти продукты в установленные пункты сбора мусора. В качестве альтернативы в некоторых странах Европейского Союза и других европейских странах можно вернуть свои изделия местному продавцу в случае приобретения эквивалентного нового продукта. Правильная утилизация данного изделия поможет сохранить ценные природные ресурсы и предотвратить возможные отрицательные последствия для окружающей среды и здоровья человека, которые могут возникнуть в результате неправильной утилизации отходов. Для получения более подробной информации обратитесь в местные инстанции или ближайший пункт сбора отходов. Неправильная утилизация этих отходов может, в соответствии с национальными правилами, повлечь за собой штраф.

Для субъектов предпринимательской деятельности в странах Европейского Союза

Если вы собираетесь утилизировать электрическое и электронное оборудование, запросите необходимую информацию у своего продавца или поставщика.

Утилизация в других странах за пределами Европейского Союза

Действие этого символа распространяется на Европейский Союз. Если вы собираетесь утилизировать данный продукт, запросите необходимую информацию о надлежащем способе утилизации у местных властей или у своего дилера.



Это изделие отвечает всем распространяющимся на него основным требованиям директив ЕС.