

SENCOR®

SRV 6250BK



HU ■ Robotporszívó

Az eredeti útmutató fordítása

OLVASSA EL FIGYELMESEN ÉS A KÉSŐBBI FELHASZNÁLÁSOKHOZ IS ŐRIZZE MEG!

Általános figyelmeztetések

- A készüléket 8 évnél idősebb gyerekek, idős, testi és szellemi fogyatékos személyek, illetve a készülék használatát nem ismerő és hasonló készülék üzemeltetésekkel a tapasztalataival nem rendelkező személyek csak a készülék használati utasítását ismerő és a készülék használatáért felelősséget vállaló személy felügyelete mellett használhatják.
- A készülék nem játék, azzal gyerekek nem játszhatnak. Tisztítást és karbantartást gyerekek nem hajthatnak végre a készüléken.
- A sérült hálózati vezetékét csak szakszerviz, vagy villanszerelő szakember cserélheti ki. Ellenkező esetben áramütés érheti. A készüléket sérült hálózati vezetékkel használni tilos.
- A robotporszívóhoz kizárólag csak a mellékelt adaptert használja. A veszélyes helyzetek elkerülése érdekében ne használjon más típusú adaptert.

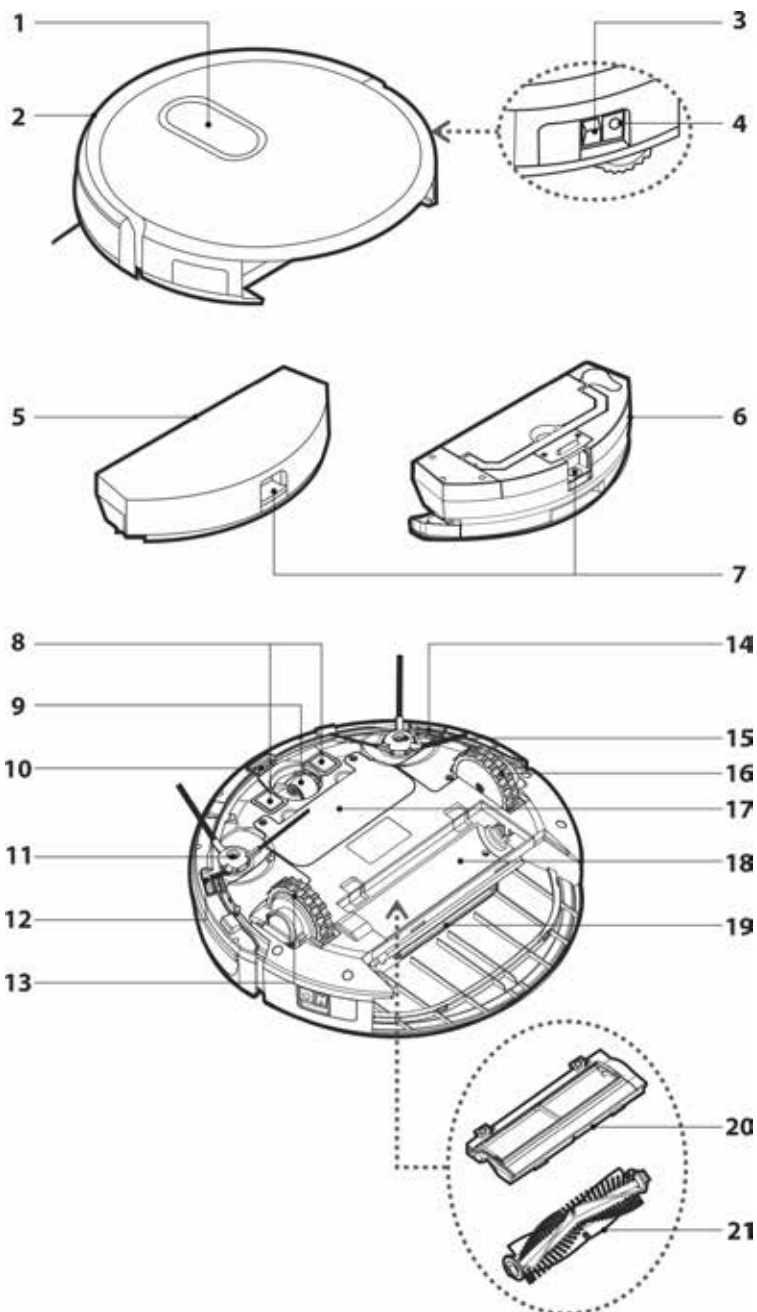
Elektromos biztonság

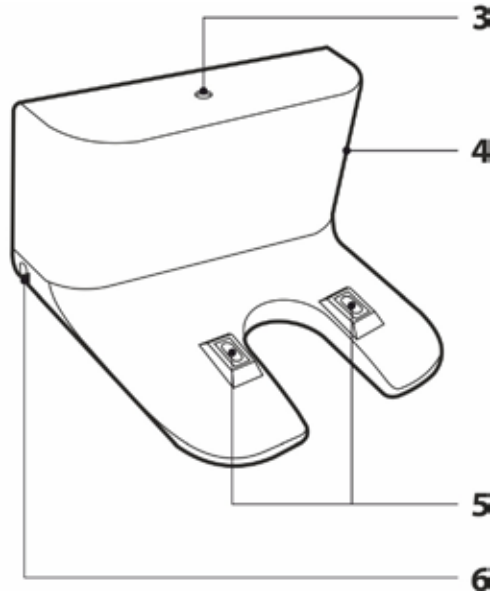
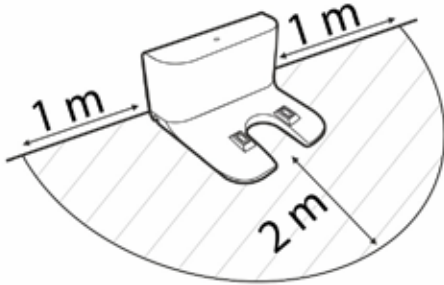
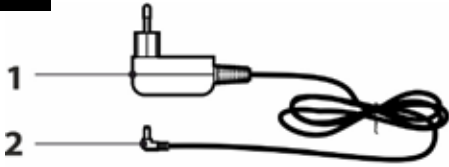
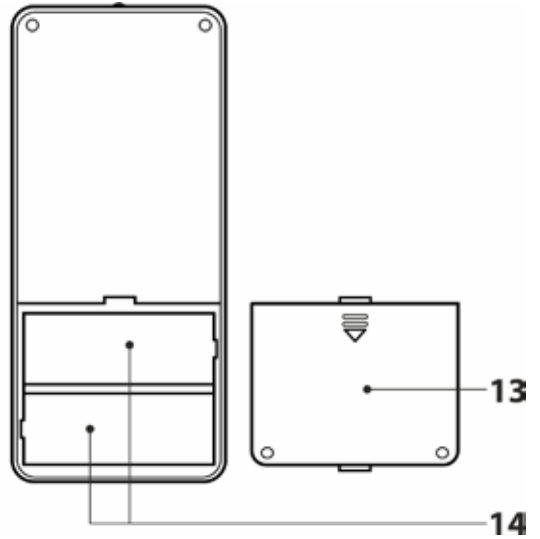
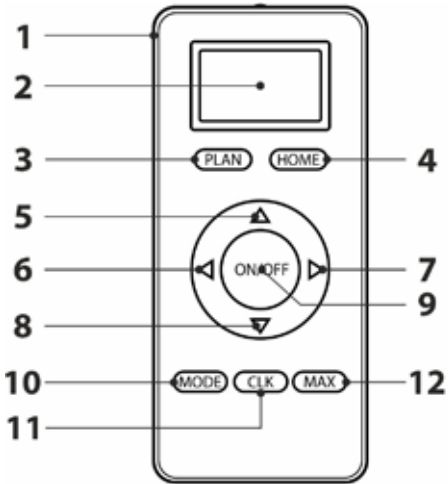
- Az adaptert csak a típuscímkén feltüntetett tápfeszültségnek megfelelő elektromos hálózathoz szabad csatlakoztatni.
- A hálózati adaptert csak előírászerűen leföldelt aljzathoz csatlakoztassa. A készüléket ne üzemeltesse hosszabbító vezetékkel.
- Az adaptert ne húzza ki a fali aljzathól a vezetékénél fogva. Az adapter vagy a fali aljzat megsérülhet. Ehhez a művelethez az adapter házát fogja meg.
- Az adapter vezetékét ne tegye éles tárgyakra. A hálózati vezeték nem lóghat le az asztalról, és nem érhet hozzá forró tárgyakhoz.
- Ha az adapter vagy a vezetéke megsérült, akkor azt használni tilos.
Új adaptert a márkaszerviznél vásárolhat.
- A készülékhez mellékelt adaptert ne használja más készülékekhez vagy más célokra.
- A hálózati adaptert és a vezetékét tartsa száraz állapotban.
- Az áramütések megelőzése érdekében az adapter sérült vezetékét csak márkaszerviz, vagy villanszerelő szakember cserélheti ki.
- A hálózati adaptert nem szabad nedves és vizes kézzel a fali aljzathoz csatlakoztatni (vagy onnan kihúzni).
- A robotporszívó elektronikus alkatrészeit és az akkumulátort tároló részeket ne nyissa ki. A készülék és tartozékai nem tartalmaznak olyan alkatrészeket, amelyeket a felhasználó is kicserélhet. A készülék és tartozékai szervizelését bízza a márkaszervizre.
- A robotporszívó akkumulátorát kizárólag csak a mellékelt hálózati adapter segítségével szabad feltölteni.
- A készüléket, a töltőegységet és az adaptert folyó víz alatt tisztítani, vagy vízbe mártani tilos! Ellenkező esetben áramütés érheti.
- Ha a robotporszívót hosszabb ideig nem fogja használni akkor abból az akkumulátort vegye ki. Az akkumulátor kiszervezése előtt a robotporszívót válassza le az elektromos hálózatról és a főkapcsolót kapcsolja le.
- Ha a robotporszívó nem működik megfelelő módon, leasett, megsérült, vagy vízbe esett, akkor azt ne használja.
- Ne próbálja megjavítani a meghibásodott porszívót, illetve azon ne hajtson végre átalakításokat, ellenkező esetben áramütés érheti. A készülék minden javítását bízza a legközelebbi márkaszervizre. A robotporszívó megbontása vagy szakszerűtlen javítása esetén a garancia érvényét veszti.
- A tisztítás megkezdése előtt a robotporszívót válassza le az elektromos hálózatról és kapcsolja le a készülék főkapcsolóját.

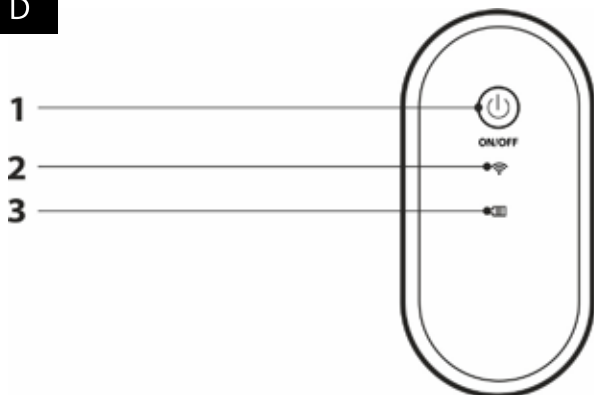
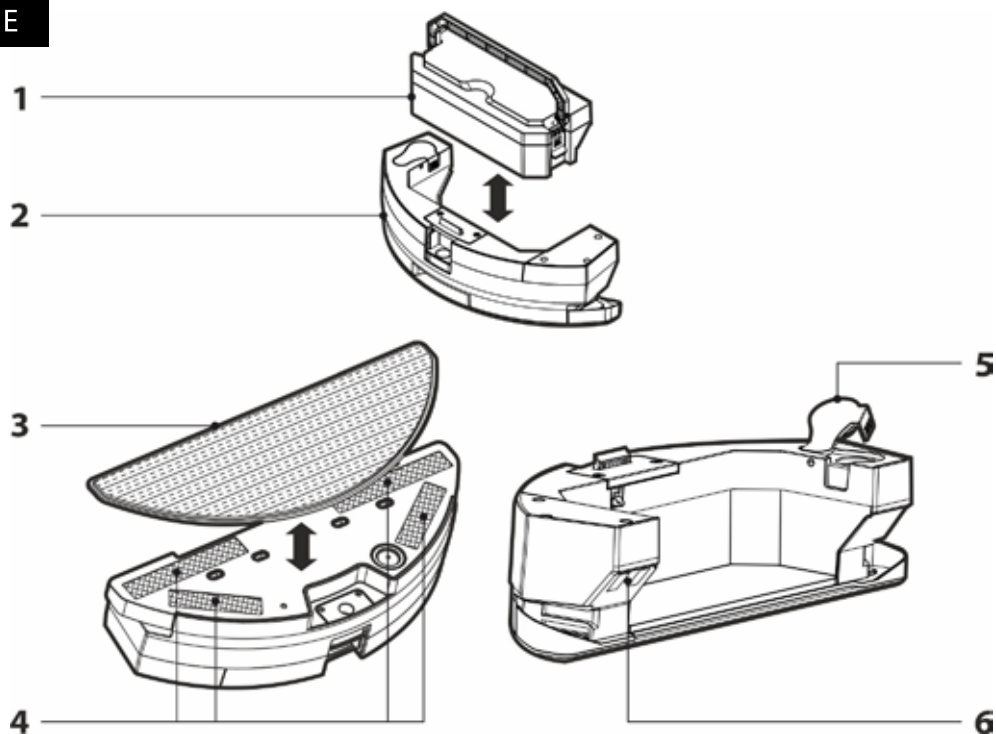
Biztonságos használat

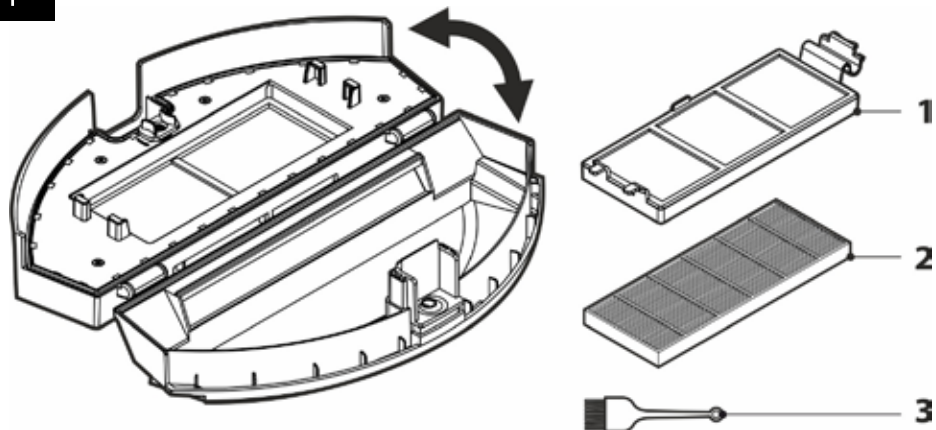
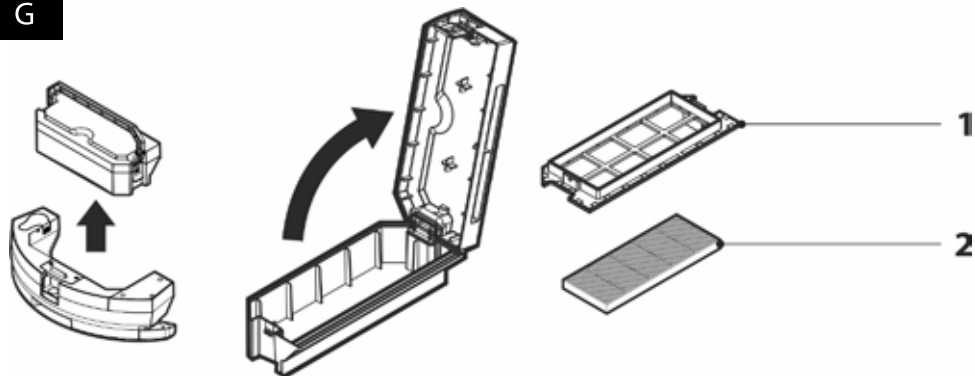
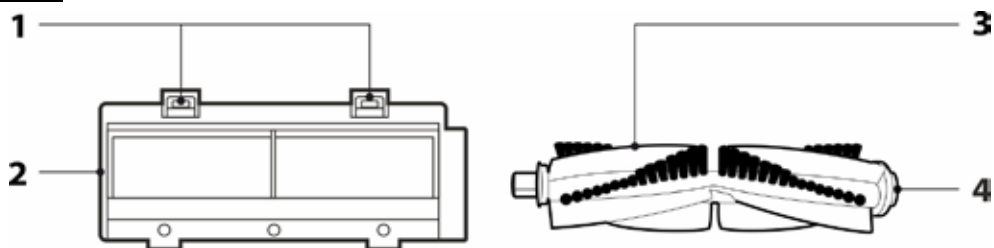
- A robotporszívót háztartásokban, irodákban és más hasonló helyiségekben lehet használni. A készüléket ne használja ipari környezetben vagy szabadban.
- A robotporszívóval érintésvédelem nem lehet, ezért a robotporszívót nedves és vizes padlón, pl. mosodákban, fürdőszobában vagy medence környékén használni tilos. A robotporszívóba kerülő víz az elektronikát tönkreteszti.
- A robotporszívót ne használja:
 - füstölő cigaretta, égő vagy gyúlékony tárgyak, gyufa vagy forró hamu;
 - víz és más folyadékok;
 - éles és hegyes tárgyak (forgács, cserép, tű, gombostű stb.);
 - liszt, cement, vakolat vagy más építőanyagok;
 - nagyobb papírlapok vagy műanyag zacskók porszívózásához.
- A robotporszívót ne tegye forró helyre, nyílt láng vagy más hőforrások közelébe, valamint napsütötte helyre.
- A robotporszívót ne használja, kicsi és emelt felületeken (pl. asztal, szekrény stb.). A kis felületeken a készülék nem tud manőverezni (le fog esni).
- A készülékhez csak az eredeti, illetve a gyártó által ajánlott tartozékokat használja.
- A robotporszívó bekapcsolása előtt ellenőrizze le, hogy a porgyűjtő edénybe be van-e szerelve a bemeneti szűrő.
- A robotporszívó bekapcsolása előtt a takarított helyiség ajtajait zárja be. A padlóról távolítsa el minden idegen tárgyat (ruhát, papírt, játékokat, törékeny tárgyakat, vezetékeket stb.), amelyeket a robotporszívó beszívhat, feltekerhet vagy feldönthet. A padlóig érő függőnyt hajtja fel és rögzítse úgy, hogy a porszívó azt ne tudja beszívni.
- A robotporszívóra ne tegyen rá tárgyakat, a készülékre ne üljön rá és ne álljon fel.
- Gyerekeket és háziállatokat a használatban lévő robotporszívó közelébe engedni tilos!
- Ügyeljen arra, hogy porszívózás közben a szívó- és fűvönnyás, valamint a levegő útja ne legyen blokkolva és letakarva. Ellenkező esetben a készülék meghibásodhat.

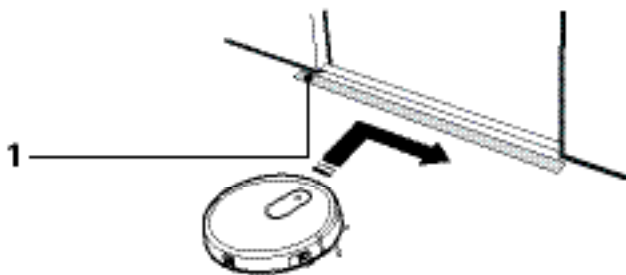
A



B**C**

D**E**

F**G****H**



HU: Hivatkozás a porszívót működtető alkalmazás letöltéséhez.

APP Store



Google Play



HU Robotporszívó Használati útmutató

AZ ELSŐ HASZNÁLTATBA VÉTEL ELŐTT

- A készülék első használatba vétele előtt olvassa el a használati útmutatót, akkor is, ha hasonló készülékek használatát már ismeri. A készüléket a jelen használati útmutatóban leírtak szerint használja. A használati útmutatót őrizze meg, később is szüksége lehet rá. Ha a készüléket eladja vagy kölcsönadja, akkor a készülékkel együtt a jelen használati útmutatót is adja át.
- Legalább a termékhiba felelősség (illetve garancia) időtartama alatt javasoljuk az eredeti csomagolás (kartondoboz és egyéb csomagolóanyagok), a pénztári bizonylat, a termékhiba felelősségre vonatkozó gyártói nyilatkozat vagy a garancialevél megőrzését. Javasoljuk, hogy szállítás esetén a készüléket az eredeti dobozába csomagolja vissza.
- A készüléket vegye ki a csomagolásból, és addig ne dobja ki a csomagolóanyagot, amíg minden tartozékot és alkatrészt meg nem talál.

A KÉSZÜLÉK ÉS TARTOZÉKAI

- | | |
|---|---|
| A1 Működtető panel | A11 Forgó oldalkefe, bal (L) |
| A2 Ütköző, ütközés ellen védő szenzorral | A12 Leeses ellen védő alsó szenzor, bal |
| A3 Főkapcsoló | A13 Hajtott gumikerék, bal |
| A4 Hálózati adapter csatlakozó aljzat | A14 Leeses ellen védő alsó szenzor, jobb |
| A5 Porgyűjtő edény | A15 Forgó oldalkefe, jobb (R) |
| A6 Mop egység, 2 az 1-ben | A16 Hajtott gumikerék, jobb |
| Az egység víztartályból, porgyűjtő edényből és törölőruhából áll. | A17 Akkumulátor fedél |
| A7 Edény kioldó retesz | A18 Központi forgókefe tartó |
| A8 Töltő érintkezők | A19 Szívónyílás |
| A9 Első önbéalló kerék | A20 Központi forgókefe fedél |
| A10 Leeses ellen védő alsó szenzor, középső | A21 Központi forgókefe |

- | | |
|-----------------------------------|--|
| B1 Hálózati tápegység | B4 Töltőegység |
| B2 Hálózati adapter aljzat | B5 Töltő érintkezők |
| B3 Töltés kijelző | B6 Hálózati adapter csatlakozó aljzat |

- | | |
|--|--|
| C1 Távirányító | C10 Takarítási üzemmód kiválasztása |
| C2 Kijelző | C11 Pontos idő beállítása |
| C3 Tervezett takarítás üzemmód | C12 Maximális takarítás, a robotporszívó az akkumulátor majdnem teljes lemerüléséig takarít |
| C4 Porszívó töltőegységbe küldése | C13 Elemtartó fedél |
| C5 Iránygomb, előre | C14 Elemtartó (2 db 1,5 V-os AAA típusú elem) |
| C6 Iránygomb, balra | |
| C7 Iránygomb, jobbra | |
| C8 Iránygomb, hátra | |
| C9 Porszívó be- és kikapcsolása | |

- | | |
|----------------------------------|--|
| D1 Be- és kikapcsoló gomb | D3 Akkumulátor töltöttség kijelző |
| D2 Wi-Fi kijelző | |

- | | |
|--|-----------------------------|
| E1 Porgyűjtő edény | E5 Töltőnyílás fedél |
| E2 Víztartály | E6 Edény érintkező |
| E3 Mop törölőruha | |
| E4 Tépőzár szalagok a törölőruha rögzítéséhez | |

- | | |
|----------------------------|---------------------------------------|
| F1 HEPA szűrő tartó | a legkisebb részecskéket is felfogja. |
| F2 HEPA szűrő | F3 Tisztító kefe |
| Kiváló hatékonyságú szűrő, | |

- | | |
|----------------------------|---------------------------------------|
| G1 HEPA szűrő tartó | Kiváló hatékonyságú szűrő, |
| G2 HEPA szűrő | a legkisebb részecskéket is felfogja. |

- | | |
|---------------------------|------------------------|
| H1 Reteszek | H3 Fő forgókefe |
| H2 Forgókefe fedél | H4 Csapágó |
| I1 Mágneses szalag | |

A ROBOTPORSZÍVÓ RENDELTESE ÉS TULAJDONSÁGAI

- A robotporszívót különböző kemény padlótipusok (fa, parketta, laminát, kerámia vagy kő járólapp, PVC stb.) és alacsony szálú szőnyegek takarításához lehet használni. A takarítás közben a porszívó különböző útvonalon járja be a helyiséget, az optimális takarítás érdekében.
- A szívónyílás hatékonyan felszívja a hajszálat, állati szőröket, bolyhokat stb. A két oldalsó forgókefe a nehezebben elérhető helyekről (sarkokból, bútor lábak körül, fal mellett stb.) is kiveszi a szennyeződéseket és port. A hajtott gumibroncsok kerekék védik az érzékenyebb felületeket, és akár 1 cm magas akadályokat is le tudnak küzdeni, valamint 2 cm magas szalagot tartalmazó szőnyegen is biztosítják a készülék mozgását.
- A rugózott ütköző a porszívót fékezve vezeti neki az akadálynak, így hatékonyan kitakarítja az akadály melletti padlót is. Az első ütközőbe épített infravörös érzékelő meggátolja a robotporszívó akadályokba ütközését. A robotporszívó aljába épített érzékelő megvédi a porszívót a lépcsőkön való leeséstől.
- A robotporszívóra mop is felszerelhető, így a készülék feltölti a kemény padlókat (száraz vagy nedves moppal). A robotporszívó a portörles közben felszívja

a nagyobb szennyeződéseket és port a padlóról, így a mop nem telik meg gyorsan szennyeződéssel. Amikor a porszívó befejezi a takarítást, akkor a víz adagolását elzárja, hogy a víz ne tudjon a padlóra kifolyni.

- A robotporszívó üzemi állapotának az egyszerű beazonosítást szolgálja a felső fedélbe épített kapcsoló fényjelzése. A lámpa színe mutatja az akkumulátor alacsony töltöttségét (piros színnel világít), az akkumulátor töltését (piros és kék színnel világít), a teljes feltöltést és a működést (kék színnel világít). A fényjelzés mellett a robotporszívó sipszáva is kijelzi a funkciókat illetve a hibá állapotokat (lásd a hangjelzésekkel foglalkozó fejezetet).
- A robotporszívó a távirányítóval kényelmesen lehet működtetni. A távirányítóval a készülék be- és kikapcsolható, bekapcsolhat az automatikus takarítás üzemmódban, kiválasztható a takarítási üzemmód, beállítható a tervezett takarítás, illetve a robotporszívó a töltőegységbe is lehet küldeni.
- A robotporszívó rendelkezik úgynevezett GYRO MAPPING (térfelismerés) funkcióval amely feltérképezi a helyiség geometriáját, így hatékonyabban tud takarítani. Ezen a funkción nem lehet semmit sem beállítani, teljesen automatikusan működik.

A ROBOTPORSZÍVÓ ÜZEMELTÉSÉHEZ VALÓ ELŐKÉSZÍTÉSE A FORGÓKEFÉK FELSZERELÉSE ÉS HASZNÁLATA

- Az **A11** és **A15** forgókefe sima padlón használható. A forgókefe a sarkokból és a fal mellett is kiveszi a szennyeződéseket, biztosítja a hatékony takarítást a falak mentén és a bútorok körül is.
- A robotporszívót megfordítva helyezze le. A forgókeféket húzza rá a jelölésüknek megfelelő tengelyekre. Ügyeljen arra, hogy a keféket a **L** és a **R** jeleknek megfelelően szerelje fel a tengelyekre. A robotporszívót fordítsa üzemi helyzetbe.
- Ha a robotporszívót olyan helyiségben használja ahol szőnyeg található, akkor a forgókeféket szerelje le a porszívóról. A leszerelést fordított sorrendben hajtsa végre.

AZ AKKUMULÁTOR BEHELYEZÉSE ÉS KIVÉTELE

- A robotporszívóhoz Li-ion akkumulátor tartozik. Ha az akkumulátor külön van becsomagolva, akkor azt a készülék használatba vétele előtt a robotporszívóba kell szerelni. A készülékbe kizárólag csak eredeti akkumulátor szabad beszerelni.
- A robotporszívót kapcsolja le az **A3** főkapcsolóval. A robotporszívót megfordítva helyezze le, majd szerelje le a **A17** fedelet.
- Az akkumulátor tartóból húzza ki a csatlakozót. Csatlakoztassa hozzá az akkumulátort. Az akkumulátort csak egyfeléppen lehet a konnexort csatlakoztatni.
- A fedél **A17** visszaszerelése után a robotporszívót fordítsa üzemi helyzetbe.
- Az akkumulátor kiszerezését fordított sorrendben hajtsa végre. Az akkumulátor kiszerezésének megkezdése előtt a robotporszívót kapcsolja le a főkapcsolóval. Az akkumulátor kihúzásához használja a kiálló szalagot. A robotporszívót hosszabb ideig nem fogja használni akkor abból az akkumulátort szerelje ki, majd száraz, tiszta és gyermekektől elzárt helyen tárolja.

A TÖLTŐEGYSÉG ELHELYEZÉSE

- A töltőegység **B4** a robotporszívó automatikus feltöltését szolgálja. A töltőegységet úgy kell elhelyezni, hogy azt a robotporszívó könnyen meg tudja közelíteni.
- A töltőegységet a fal mellé, kemény, vízszintes és száraz padlóra, egy fali aljzat közelébe helyezze le. Ügyeljen arra, hogy jobbra és balra 1 m, a töltőegység előtt 2 méter távolságban ne legyen semmilyen akadály vagy lépcső, amely meggátolná a robotporszívó visszatérését és beparkolását a töltőállványba.
- A töltőállványban található aljzathoz **B6** csatlakoztassa a hálózati adapter **B2** vezetékét, majd az adaptert dugja a fali aljzatba. Az adapter vezetékét úgy helyezze el, hogy azt a robotporszívó forgókeféi ne tudják behúzni.
- Ha a robotporszívó hosszabb ideig nem fogja használni, akkor a töltőegységet válassza le az elektromos hálózatról és a töltőegységet tiszta, hűvös és száraz helyen tárolja.

AZ AKKUMULÁTOR ELSŐ FELTÖLTÉSE



Megjegyzés





Az akkumulátor feltöltése előtt a robotporszívót az **A3** kapcsolóval kapcsolja be.

- A robotporszívó első használatba vétele előtt az akkumulátort teljesen fel kell tölteni (legalább 5 órán keresztül).
- Ellenőrizze le a töltőegység felállítását és a hálózathoz csatlakoztatását (lásd „A töltőegység elhelyezése” fejezetben). A robotporszívót az **A3** kapcsolóval kapcsolja be, kézzel fogja meg, és tegye a töltőegységre úgy, hogy a robotporszívó alján található töltőérintkezők **A16** pontosan a töltőegységben található érintkezőkre **B5** kerüljenek. Az érintkezők egymáshoz érintése után megkezdődik a töltési folyamat.
- A robotporszívó a töltőegység használata nélkül is fel lehet tölteni. A robotporszívón található **A4** aljzathoz csatlakoztassa a hálózati adapter **B2** vezetékét **B1**, majd az adaptert dugja a fali aljzatba.
- Töltés közben az **D1** kapcsoló piros és kék színnel világol.
- Az akkumulátor teljes feltöltése után az **D1** kapcsoló folyamatosan kék színnel világít, a töltési folyamat automatikusan kikapcsol. Ezzel a porszívó használatra kész.

AZ ELEM BEHELYEZÉSE ÉS CSERÉJE A TÁVIRÁNYÍTÓBAN

- Nyomja meg a fedél **C13** reteszt a távirányító **C1** alján, és a fedelet vegye le.
- A távirányítóba tegyen be 2 db AAA típusú 1,5 V-os elemet. Ügyeljen az elemek helyes polaritására, amit az elemtartóban **C14** található ábra mutat. A fedelet **C13** tegye fel és nyomja be.
- A lemerült elemeket ki kell cserélni. Régi és új elemeket, valamint különböző típusú elemeket egyidejűleg ne használjon.
- A távirányító hatótávolsága körülbelül 6 m.

A ROBOTPORSZÍVÓ RENDSZERIDÉJÉNEK A BEÁLLÍTÁSA

- A rendszeridő a helyi pontos idő. Ha használni kívánja a tervezett takarítás funkciót, akkor a készüléket a rendszeridőre állítsa be.
- Készületi vagy töltési üzemmódban nyomja meg és tartsa benyomva a távirányítón a **C11** (CLK) gombot addig, amíg a kijelzőn **C2** villogni nem kezd az idő adat (óra és perc).
- A **C5** () vagy a **C8** () gombok nyomogatásával állítsa be a bekapcsolási időt. Az óra és a perc adat beállításához a **C6** () vagy az **C7** () gombot nyomja meg.
- A beállított idő elmentéséhez nyomja meg a **C11** (CLK) gombot. 1 sipszó hallatszik, és a beállított időt a készülék rendszeridőként menti el.
- Ha 10 másodpercen belül nem nyom meg egy gombot sem (nem állít be időt), akkor a készülék automatikusan kilép a rendszeridő beállításából.

A PORSZÍVÓZOTT TERÜLET BEHATÁROLÁSA MÁGNESES SZALAGGAL

- A mágneses szalaggal **I1** be lehet határolni a porszívózott helyiséget úgy, hogy nem kell az ajtó becsukni, illetve nem kell mesterséges akadályokat elhelyezni (a robotporszívó útjába). A robotporszívó felismeri a mágneses szalagot, azt nem lépi át. A robotporszívó irányt vált a mágneses szalagnál.
- A mágneses szalagot helyezze a padlóra ott, ahol nem szeretné, hogy a porszívó tovább haladjon (pl. nyitott ajtó előtt, lépcső előtt, szőnyeg, kábel vagy más tárgy előtt stb.).
- A mágneses szalagot hagyományos kétoldalas ragasztószalaggal ragassza a két végén a padlóhoz (a mágneses szalag nem mozdul el). A mágneses szalag szükséges szerint több darabra vágható. Mágneses szalagot külön is lehet vásárolni (több helyet lehet megjelölni a porszívó mozgásának a korlátozásához).



Megjegyzés

A robotporszívó nem jegyzi meg a mágneses szalag helyét, ezért a mágneses szalagot minden takarítás előtt a padlóra kell helyezni.

A ROBOTPORSZÍVÓ HASZNÁLATA



Megjegyzés

Az indítás előtt mindig ellenőrizze le, hogy a porszívóba be van-e szerelve az **A5** porgyűjtő edény vagy az **A6** komplett mop egység, és a tartozék HEPA szűrő.

A ROBOTPORSZÍVÓ BEKAPCSOLÁSA

- A robotporszívót az **A3** főkapcsolóval kapcsolja be.
- Nyomja meg a **D1** gombot. A kapcsoló háttérvilágítása kék színnel villog. A kék szín folyamatos világítása jelzi, hogy a porszívó készületi állapotba kapcsolts és használatra kész.

KÉSZULETI ÜZEMMÓD

- A készületi üzemmódban a porszívó használatra kész. A **D1** kapcsoló kék színnel világít.
- A robotporszívót a robotporszívón található **D1** kapcsoló, vagy a távirányítón található **C9** (ON/OFF) gomb megnyomásával lehet készületi üzemmódba átkapcsolni, vagy a főkapcsoló bekapcsolása után, vagy működés közben bármikor.

ALVÓ ÁLLAPOT

- Alvó állapotban a készülék kíméli az akkumulátort. A robotporszívó automatikusan átkapcsol alvó állapotba, ha 10 percig egyetlen gombot sem nyom meg, vagy ha a készülék nem tud bekapolni a töltő egységre. Sipszó hallatszik, a **D1** kapcsoló világítása kikapcsol, majd a robotporszívó alvó állapotba kapcsol át.
- A robotporszívó alvó állapotból való felébresztéséhez (készületi üzemmódba való átkapcsolásához) nyomja meg a robotporszívón található **D1** kapcsolót, vagy a **C9** (ON/OFF) gombot a távirányítón.



Megjegyzés

Az alvó állapotban lévő porszívót a mobiltelefonra telepített alkalmazás segítségével nem lehet felébreszteni. Alvó állapotban a porszívó csak a készüléken található **D1** kapcsoló, vagy a távirányító **C9** (ON/OFF) gomb megnyomására reagál.

A HANGOS ÜZENETEK BE- ÉS KIKAPCSOLÁSA

- Amennyiben a készülék hangos üzeneteit szeretné kikapcsolni, akkor egyidejűleg nyomja be a **C3** (PLAN) és a **C4** (HOME) gombokat a távirányítón. Ezt követően a robotporszívó csak sipszóval fog jelezni.
- Amennyiben szeretné ismételt bekapcsolni a készülék hangos üzeneteit, akkor egyidejűleg nyomja be a **C3** (PLAN) és a **C4** (HOME) gombokat a távirányítón.

A ROBOTPORSZÍVÓ LEKAPCSOLÁSA

- A robotporszívó teljes lekapcsolásához a főkapcsolót **A3** billentse **0** (kikapcsolva) helyzetbe. Az **D1** kapcsoló háttérvilágítása kikapcsol, a robotporszívó lekapcsol. Lekapcsolt állapotban a porszívó nem reagál a gombok megnyomására.

A ROBOTPORSZÍVÓ TAKARÍTÁSI ÜZEMMÓDJÁNAK A KIVÁLASZTÁSA

- A robotporszívó bekapcsolása előtt a takarított helyiség ajtajait zárja be. A padlóról távolítsa el minden idegen tárgyat (ruhát, papírt, játékokat, törékeny tárgyakat, vezetőkeket stb.), amelyeket a robotporszívó beszívhat, feltekerhet vagy feldönthet. A padlógőz függőzint hajtsa fel és rögzítse úgy, hogy a porszívó azt ne tudja beszívni.



Tipp

Az első takarítás közben figyelje a robotporszívó mozgását a helyiségben. Felismerheti a problémás helyeket, amelyeket a következő takarítás előtt szüntesse meg.

AUTOMATIKUS TAKARÍTÁS

- Nyomja meg az **D1** kapcsolót a készüléken, vagy a távirányítón az **C9** (ON/OFF) gombot. A robotporszívó automatikus takarítási üzemmódba kapcsol át, amelyben különböző irányú mozgásokat kombinálva optimálisan kitakarítja az egész helyiséget. A takarítás befejezése után a robotporszívó megkeresi a töltőegységet, és a leparkolás után feltölti az akkumulátort.

MAXIMÁLIS TELJESÍTMÉNY ÜZEMMÓD

- Nyomja meg a távirányítón az **C12** (MAX) gombot. A robotporszívó olyan takarítási üzemmódba kapcsol át, amelyben különböző irányú mozgásokat kombinálva optimálisan kitakarítja az egész helyiséget. Ebben az üzemmódban a motor és a központi forgókefe nagyobb teljesítménnyel üzemel, így a takarítás hatékonysága jobb lesz.

FAL MENTI TAKARÍTÁS

- A távirányítón addig nyomogassa a **C10** (MODE) gombot, amíg a kijelzőn **C2** meg nem jelenik a **MODE1** felirat. A robotporszívó fal menti takarítás üzemmódba kapcsol át, és a helyiség falai mentén mozog. A forgó oldalkefék hatékonyan kitakarítják a fal és padló találkozásából, illetve a bútorok mentén a szennyeződéseket, a készülék tökéletes takarítást hajt végre. A takarítás befejezése után a robotporszívó megkeresi a töltőegységet, és a leparkolás után feltölti az akkumulátort.

TAKARÍTÁS 2 x 2 MÉTERES TERÜLETEN (SPOT)

- A robotporszívó tegye annak a területnek a közepére, amit takarítani szeretne.
- A távirányítón addig nyomogassa a **C10** (MODE) gombot, amíg a kijelzőn **C2** meg nem jelenik a **MODE2** felirat. A robotporszívó átkapcsol 2 x 2 méteres terület takarítására, és körülbelül 2 x 2 méteres területet párhuzamos vonalakon haladva kitakarít. A takarítás befejezése után a robotporszívó megkeresi a töltőegységet, és a leparkolás után feltölti az akkumulátort.

VÉLETLEN MOZGÁSIRÁNY

- A távirányítón addig nyomogassa a **C10** (MODE) gombot, amíg a kijelzőn **E2** meg nem jelenik a **MODE3** felirat. A robotporszívó véletlen mozgásirányi üzemmódba kapcsol át, és addig takarít, amíg az akkumulátor szinte teljesen lemerül. Az akkumulátor bizonyos szintre való lemerülése után a porszívó abbahagyja a takarítást, majd megkeresi a töltőegységet és feltölti az akkumulátort.

INTENZÍV TAKARÍTÁSI ÜZEMMÓD

- A távirányítón addig nyomogassa a **C10** (MODE) gombot, amíg a kijelzőn **E2** meg nem jelenik a **MODE4** felirat. A robotporszívó intenzív takarítási üzemmódba kapcsol át, és minden helyet legalább kétszer feltakarít. Az akkumulátor bizonyos szintre való lemerülése után a porszívó abbahagyja a takarítást, majd megkeresi a töltőegységet és feltölti az akkumulátort.

A TAKARÍTÁS MEGSZAKÍTÁSA

- A robotporszívón található **D1** kapcsoló, vagy a távirányítón található **C9** (ON/OFF) gomb megnyomásával a készülék azonnal leáll a takarítás helyén.

A MOP EGYSÉG HASZNÁLATA

- A porszívózás mellett, a mop egység használatával a készülék száraz vagy nedves portöröléshez (padlómosáshoz) is használható. A mop egység **E1** porgyűjtő edényből, **E2** viztartályból és **E3** törőruhából áll. A viztartályba épített, elektronikusan vezérelt vízpumpa automatikusan adagolja a vizet a törőruhába, valamint a takarítás befejezése után elzárja a víz adagolást, hogy a víz ne tudjon a padlóra vagy a töltőegységre szivárogni.



Figyelmeztetés!

A robotporszívóba csak a készülékhez mellékelt mop egységet szerelje be.
Az **E2** viztartályt ne használja a felerősített törőruha nélkül.
A mop egység szőnyegen nem használható.

Száraz padlótörés

- A száraz padlótörést a finom por feltöréséhez és a padló fényesítéséhez lehet használni.
- Ha a mop egység a porszívóba van szerelve, akkor nyomja meg az **A7** reset az mop egység kioldásához, majd az egységet vegye ki.
- A törőruhat erősítse az edény alján található **E4** tépőzár csikokhoz, majd az egységet szerelje vissza a készülékbe.
- A porszívót kapcsolja be.

Nedves padlótörés

- A nedves padlótörést a padló felmosásához és fényesítéséhez lehet használni.
- Ha a mop egység a porszívóba van szerelve, akkor nyomja meg az **A7** reset az mop egység kioldásához, majd az egységet vegye ki.
- A viztartályból húzza ki a porgyűjtő edényt.
- A törőruhat erősítse az edény alján található **E4** tépőzár csikokhoz.
- A **E5** feledet nyissa ki és a viztartályba töltsön tiszta vizet. A feledet dugja vissza a nyílásba. Az edényre csapott vizet törölje le. Ügyeljen arra, hogy a **E6** érintkezők szárazok legyenek.



Megjegyzés

A padlótöréshez csak tiszta vizet használjon. A tisztítószerek habot képeznek, meggátolják a víz csapását a törőruhába, illetve csikokat hagynának a padlón a száradás után.

- A viztartályba dugja vissza a porgyűjtő edényt és az egységet szerelje vissza a porszívóba.
- A porszívót kapcsolja be.

TERVEZETT TAKARÍTÁS



Megjegyzés

A tervezett takarítási idő a robotporszívó rendszeridején alapszik. A tervezett takarítási időpont beállítása előtt „A robotporszívó rendszeridejének a beállítása” fejezetben leírtak szerint állítsa be a robotporszívó rendszeridejét.

- Ezzel a funkcióval a robotporszívót úgy lehet beállítani, hogy adott időben (naponta egyszer) automatikusan kitakarítsa a helyiséget. A letöltött alkalmazás segítségével a takarítási időpontok programozhatók (pl. naponta más időpontra is). A programozáshoz kövesse az alkalmazás útmutatóját.
- A funkció késleltetett indítás funkcióként működik, tehát a takarítás kezdési időpontját állítja be. Példa: az aktuális idő (a robotporszívó rendszerideje) 17:00, amennyiben 2:30 perc takarítás kezdési időt (késleltetett indítást) állít be, akkor a készülék automatikusan bekapcsol és takarít 19:30-kor. Ha a készülék főkapcsolóját nem kapcsolja le, akkor a készülék minden nap 19:30-kor automatikusan bekapcsol és takarít.



Figyelmeztetés!

A késleltetett indítás funkciót nem lehet vizes takarításhoz használni (vízzel megtöltött tartállyal). A víztartály tömítése nem tökéletes, abból a víz kiszivároghat és tönkretelheti a padlót vagy a töltőegységet.

A tervezett takarítás beállítása

- Készenlétű vagy töltési üzemmódban nyomja meg és tartsa benyomva a távirányítón az **C3 (PLAN)** gombot addig, amíg a kijelzőn **C2** villogni nem kezd az idő adat (óra és perc).
- A **C5 (▲)** vagy a **C8 (▼)** gombok nyomogatásával állítsa be a bekapcsolási időt. Az óra és a perc adat beállításához az **C6 (◀)** vagy az **C7 (▶)** gombot nyomja meg.
- A beállított idő elmentéséhez nyomja meg az **C9 (ON/OFF)** gombot. 1 sipszó hallatszik, és a beállított időt a készülék tervezett bekapcsolási időként menti el. A beállított időpontban a készülék bekapcsol és minden nap takarítani fog.



Megjegyzés

Ha a porszívót a főkapcsolóval lekapcsolja, akkor a tervezett takarítási időpont beállítás törölődik a memóriából. Az automatikus takarítás funkció használatához a porszívót javasoljuk a töltőegységben hagyni.

A tervezett takarítás törlése

- Nyomja be és tartsa benyomva a **C3 (PLAN)** gombot. Az **C2** kijelzőn a beállított automatikus takarítási idő villog.
- Nyomja meg és tartsa benyomva az **C9 (ON/OFF)** gombot egészen addig, amíg a kijelzőn meg nem jelenik a 00:00 felirat. Nyomja meg az **C9** gombot még egyszer a beállítás törléséhez, 2 sipszó hallatszik.
- Nyomja be és tartsa benyomva az **C3 (PLAN)** gombot a rendszeri idő megjelenítéséhez.

A ROBOTPORSZÍVÓ MŰKÖDTETÉSE MOBILTELEFONRA TELEPÍTETT ALKALMAZÁS SEGÍTSÉGÉVEL

- A robotporszívót a mobiltelefonra vagy táblagépre telepített alkalmazás segítségével is lehet működtetni. Az alkalmazásban ki lehet választani a takarítási üzemmódot, le lehet állítani a takarítást, a töltőegységbe lehet küldeni a robotporszívót, illetve le lehet kérdezni a robotporszívó állapotát és beállításait.
- Az alkalmazást az **Apple App Store** vagy a **Google Play** áruházakból ingyenesen lehet letölteni. Az alkalmazást a használati útmutató ábrás részén található link segítségével lehet letölteni.



Megjegyzés

A robotporszívó a 2,4 GHz-es Wi-Fi adatátvitelt támogatja. Amennyiben nem tudja, hogy az otthoni Wi-Fi hálózat milyen szabványt használ, akkor forduljon a router gyártójához vagy forgalmazójához, illetve kérje szakember segítségét.

- Az alkalmazás letöltése és telepítése után a robotporszívó és az alkalmazás csatlakozik a házi Wi-Fi hálózathoz (adja meg a szükséges csatlakozási adatokat). A porszívó és a Wi-Fi hálózat kölcsönös csatlakoztatását a **D2** kapcsolóban a Wi-Fi jel bekapcsolása jelzi ki.

A ROBOTPORSZÍVÓ FELTÖLTÉSE AUTOMATIKUS TÖLTÉS

- Ha működés közben az akkumulátor feszültsége bizonyos érték alá süllyed, akkor a robotporszívó automatikusan megkeresi a töltőegységet. A töltőegység megtalálásához és a leparkoláshoz a töltőegység infravörös jelet sugároz. Az infravörös jelek folyamatos sugárzása érdekében a töltőegységet ne valassa le az elektromos hálózatról, illetve a töltőegységet, „A töltőegység elhelyezése” fejezetben leírtak szerint helyezze el.
- A robotporszívó leparkolása után a töltőegység megkezdí az akkumulátor töltését. A teljes feltöltés körülbelül 4-7 óra alatt történik meg. A tényleges töltési idő az akkumulátor töltöttségi állapotától függ. Teljesen feltöltött akkumulátorról körülbelül 120 percig lehet üzemeltetni a robotporszívót.
- Töltés közben a **D1** kapcsoló piros és két színel villog.
- Az akkumulátor teljes feltöltése után az **D1** kapcsoló folyamatosan két színel villog, a töltési folyamat automatikusan kikapcsol.
- Ha a töltés közben a robotporszívó elmozdul az érintkezőkről (pl. valaki kihúzza a porszívót a töltőállványból), akkor a porszívó ismétletlen keresni fogja a töltőállványt, és a bekapcsolás után a töltési folyamat folytatódik. Áramkimaradás esetén a töltési folyamat megszakad, de az áramellátás helyreállása után a töltés folytatódik. Ha a töltőáram meghaladja a maximális értéket, akkor a töltőegység automatikusan megszakítja a töltési folyamatot.

KÉZI TÖLTÉS

- Amennyiben a robotporszívó alacsony akkumulátor feszültséget érzél és nem tartózkodik a töltőegységben, akkor a **D1** kapcsoló piros színel villog. Nyomja meg a távirányítón a **C4 (HOME)** gombot. A robotporszívó automatikusan megkeresi a töltőegységet, és bekapcsolás után megkezdődik az akkumulátor automatikus feltöltése.
- Amennyiben a robotporszívó akkumulátora annyira lemerült, hogy nem tud saját erőből a töltőegységhez menni, akkor a robotporszívót kézzel vegye a töltőegységhez. A robotporszívót kézzel fogja meg, és tegye a töltőegységre úgy, hogy a robotporszívó alján található töltőérintkezők pontosan a töltőegységben található töltőérintkezőkre kerüljenek. Az érintkezők egymáshoz érintése után megkezdődik a töltési folyamat.
- A robotporszívót a töltőegység használata nélkül is fel lehet tölteni. A hálózati adapter csatlakozódugóját dugja a robotporszívó oldalán található **A4** aljzatba.

AZ AKKUMULÁTOR ÁPOLÁSA

- A töltési folyamatot lehetőleg ne szakítsa meg, az akkumulátort tartsa feltöltött állapotban.
- Ha az akkumulátor teljesen fel van töltve (vagy teljesen lemerült), akkor a porszívót ne tárolja hosszú ideig bekapcsolás nélkül.
- A teljesen lemerült állapotban való tárolás, illetve a mélylemerülés az akkumulátorban visszafordíthatatlan sérülést és meghibásodást okoz.

PROBLÉMA MEGOLDÁS

PROBLÉMA	LEHETÉSES OK	MEGOLDÁS
A porszívót nem lehet bekapcsolni.	Az akkumulátor rosszul van beszerelve.	Az akkumulátort a használati útmutató szerint szerelje be.
	Az akkumulátor lemerült.	Töltse fel az akkumulátort.
A porszívó működik, de nem szívja fel a port és a szennyeződések.	A porgyűjtő edény megtelt.	A porgyűjtő edényt ürítse ki.
	A porgyűjtő edénybe nincs beszerelve a szűrő.	A porgyűjtő edénybe szerelje be a szűrőt.
A porszívó a bekapcsolás után csak hátrafele mozog.	A porszívót túl sötét padlóra helyezte le.	A porszívót világosabb padlóra és ismét kapcsolja be.
	A leesés ellen védő szenzorok valamelyike koszos.	A szenzor(oka)t tisztítsa meg.
A forgókefe deformálódott és nem söpri a szennyeződések.	A kefék elkopptak.	A keféket mártsa meleg vízbe és egyengesse ki a sörteket. A készülék eladójánál vagy a márkaszervizben vásároljon pótkéféket.

Hangos üzenetek

ÜZENET	MEGOLDÁS
Please turn on the power switch	Kapcsolja be a porszívót.
Please charge	A robotporszívót tegye a töltőegységre.
Please put the machine in a safe place	Ha a porszívót felemelte, akkor tegye le a padlóra.
	A leesés ellen védő szenzorok valamelyike koszos. Tisztítsa meg. A szenzor valószínűleg hibát jelezett. Kapcsolja ki és be a porszívót.
Left front bumper fault	Ellenőrizze le, hogy az ütköző visszaáll-e az alap helyzetbe. Ha nem, akkor vegye fel a kapcsolatot a márkaszervizzel.
Wheel overload	Gumikerek túlterhelés, valószínűleg szennyeződés vagy lefekeződés miatt. Ellenőrizze le a gumikerekek tisztaságát, távolítsa el a szennyeződések, szüntesse meg az akadályt.
Side brush overload	Oldal forgókefe túlterhelés, valószínűleg szennyeződés vagy lefekeződés miatt. A forgókefét a használati útmutató szerint tisztítsa meg. Szüntesse meg az akadályt.
Rolling brush overload	Központi forgókefe túlterhelés, valószínűleg szennyeződés miatt. A forgókefét a használati útmutató szerint tisztítsa meg.

TISZTÍTÁS ÉS KARBANTARTÁS

- A tisztítás megkezdése előtt a robotporszívó főkapcsolóját **A3** kapcsolja le.
- A készülék tisztításához durva és karcoló tisztítóanyagokat, oldószereket vagy más hasonló készítményeket használni tilos.
- A rendszeres tisztítás elhanyagolása negatívan befolyásolja a robotporszívó működését, ami a takarítás hatékonyságának a csökkenését okozza.

PORGYÚJTÓ EDÉNY ÉS SZÜRŐ

- A porgyújtó edényt **A5** minden használat után ürítse ki és tisztítsa meg. Nyomja meg az **A7** reteszt, az edényt húzza ki a porszívóból, nyissa ki és ürítse ki a tartalmát. Higiéniai okokból ezt a műveletet csak olyan helyen szabad végrehajtani, ahol az elszálló por senkit sem zavar.
- Lazítsa ki az **F1** szűrőtartó és az **F2** szűrőt vegye ki az edényből.
- A porgyújtó edényt folyóvíz alatt alaposan mossa el, majd tökéletesen szárítsa meg.



Megjegyzés

A porgyújtó edény belsejét nem kell minden használat után kimosni, elegendő csak nedves ruhával kitorólni.

- A szűrőről és a szűrőtartóról a port rázza le, vagy az **F3** kefével tisztítsa meg. Ha a szűrő sérült, akkor tegyen a készülékbe új szűrőt. A szűrőt tegye a szűrőtartóba, majd szerelje vissza a porgyújtó edénybe. Rögzítse a retesz elforgatásával.
- A porgyújtó edényt tegye vissza a porszívóba.



Figyelmeztetés!

A porgyújtó edényt és a szűrőt mosogatógépban elmosni tilos. A porszűrőt víz alatt vagy vízben nem lehet elmosni. A porszívó ismételt bekapcsolása előtt győződjön meg arról, hogy a porgyújtó edény és a szűrő a helyén van-e. Ellenkező esetben a porszívó meghibásodhat.

MOP EGYSÉG

- Minden használat után vegye le a portörölő ruhát, langyos vízben mossa ki (valamilyen finom mosószerrel), majd hagyja szobahőmérsékleten megszáradni.
- A **E2** víztartályból húzza ki a **E1** porgyújtó edényt, nyissa ki, és a tartalmát öntse ki. Higiéniai okokból ezt a műveletet csak olyan helyen szabad végrehajtani, ahol az elszálló por senkit sem zavar. A porgyújtó edényt minden használat után ürítse ki és tisztítsa meg.
- A porgyújtó edényből vegye ki a szűrőtartót **G1** és a szűrőt **G2**. A szűrőről és a szűrőtartóról a port rázza le, vagy a mellékelt kefével tisztítsa meg. Ha a szűrő sérült, akkor tegyen a készülékbe új szűrőt. A szűrőt tegye a szűrőtartóba, majd szerelje vissza a porgyújtó edénybe.
- A porgyújtó edényt folyóvíz alatt alaposan mossa el, majd tökéletesen szárítsa meg.
- A víztartályt enyhén benedvesített puha ruhával törölje meg, majd törölje szárazra. Ügyeljen arra, hogy a **E6** érintkezők szárazok legyenek.
- Az összeszerelt porgyújtó edényt tegye vissza a víztartályba.

KÖZPONTI FORGÓKEFE

- Nyomja meg az **H1** reteszeket az **H2** fedélben, majd a központi kefé a fedéllel együtt vegye ki.
- Száraz ruhával törölje ki a belső részt. A szivónyílást az előző fejezetben elírtak szerint tisztítsa meg.
- A forgókeféről és a csapárgóról **H4** távolítsa el a szennyeződéseket (feltekeredett haját és állati szőrt, szövet szálakat stb.).
- A forgókefét és a fedelét szerelje vissza a készülékbe.

SZIVÓNYILÁS

- Az **A19** szivónyílás az **A21** központi forgókefe alatt található, ezért a szivónyílás tisztításához a forgókefét ki kell szerelni. Gyakori használat esetén a szivónyílás körül és a nyílásban szennyeződés halmozódhat fel, ami csökkenti a porszívó hatékonyságát. A szennyeződéseket és port a mellékelt kefével távolítsa el. A hatékony porszívás érdekében a szivónyílást rendszeresen tisztítsa meg.

FORGÓKEFÉK

- A forgókeféket **A11** és **A15** húzza le a tengelyről. A tengelyről és környékéről távolítsa el a szennyeződéseket.
- A forgókefékről távolítsa el a szennyeződéseket. Szükség esetén a forgókefét folyóvíz alatt is el lehet mosni. Ha a forgókefék deformálódtak, akkor a keféket mártás meleg vízbe és egyengesse ki a sörtéket. A felszerelés előtt a keféket tökéletesen szárítsa meg.
- A tisztítás után szerelje vissza a helyére.



Megjegyzés

A forgókefék a használat során elkopnak. Bizonyos elhasználódás után a keféket ki kell cserélni. Új kefék a készülék vásárlásának a helyén vagy a márkaszervizben vásárolhat.

A ROBOTPORSZÍVÓ TISZTÍTÁSA

- A robotporszívó többi felületét rendszeresen törölje meg száraz és puha ruhával.
- Hetente legalább egyszer tisztítsa meg az első önbéálló kereket **A9**, a hajtógumikereket **A13** és **A16**, a szivónyílást **A19**, a forgókefét **A11** és **A15**, valamint az alsó szenzorokat **A10**, **A12** és **A14**.
- Az önbéálló első kerekről, valamint a hajtógumikerekről leggyakrabban durvább szennyeződéseket távolítsa el. Majd a teljes kerüllet törölje meg enyhén benedvesített ruhával, végül a kerekeket törölje szárazra. A kerekek környékét is tisztítsa meg.
- A robotporszívó alján található érzékelőket puha ruhával vagy fűtisztító vattás pálcikával tisztítsa meg.

TÖLTŐEGYSÉG

- Hetente legalább egyszer tisztítsa meg a **B4** töltőegység felületét, és a **B5** töltő érintkezőket (puha és száraz ruhával).

TÁROLÁS

- Amennyiben a készüléket hosszabb ideig nem fogja használni, akkor a következő lépéseket hajtsa végre.
- A készüléket tisztítsa meg (lásd a tisztítással és karbantartással foglalkozó fejezetet).
- A robotporszívóból az akkumulátort szerelje ki (lásd az akkumulátor be- és kiszerelevél foglalkozó fejezetet).
- A töltőegységet válassza le az elektromos hálózatról.
- A robotporszívót a tartozékokkal együtt száraz, tiszta és hűvös helyen tárolja.

MŰSZAKI ADATOK

Robotporszívó

Méret (átmérő × magasság).....	335 × 79 mm
Tömeg.....	2,5 kg
Üzemelési idő feltöltött akkumulátorról.....	120 perc
Üzemelési idő feltöltött akkumulátorról, mop használata esetén.....	90-110 perc
Porgyújtó edény térfogata.....	475 ml
Víztartály térfogata.....	0,2 l

Hálózati adapter

Névleges tápfeszültség.....	100–240 V AC
Névleges frekvencia.....	50/60 Hz
Kimenet.....	5 V, 1000 mA

Akkumulátor

Típus.....	2 600 mAh Li-ion
Töltési idő.....	4-6 óra
Bemenet.....	5 V, 1 A

A készülék deklarált zajszintje alacsonyabb 65 dB(A)-nél, ami „A” akusztikus teljesítménynek felel meg, 1 pW akusztikus teljesítményt figyelembe véve.

AZ ELHASZNÁLDOTT AKKUMULÁTOR MEGSEMISÍTÉSE

A készülék hulladékgyűjtő helyen való leadása előtt a beépített akkumulátort a készülékből ki kell szerelni. Az akkumulátort a kiszerezése előtt a robotporszívó főkapcsolóját kapcsolja le. Az akkumulátort az akkumulátor behelyezésével foglalkozó fejezetben leírtak szerint (a lépéseket fordított sorrendben végrehajtv) szerelje ki.



Ez a jel azt jelenti, hogy az elhasználdott akkumulátorokat és elemeket nem szabad a háztartási hulladék közé kidobni. A megfelelő ártalmatlanításhoz és újrafelhasználáshoz az akkumulátorokat és elemeket kijelölt gyűjtőhelyen adja le. Az akkumulátorok és elemek megfelelő módon történő megsemmisítésével Ön is hozzájárul a negatív környezeti és egészségügyi hatások megelőzéséhez.

Ártalmatlanítás az Európai Unió országain kívül

Ez a jel az Európai Unióban érvényes. Amennyiben elhasználdott akkumulátorokat vagy elemeket kíván ártalmatlanítani, akkor tájékoztatásért forduljon a termék

eladójához vagy a helyi önkormányzati hivatal illetékes osztályához.

A HASZNÁLT CSOMAGOLÁNYAGOKRA VONATKOZÓ UTASÍTÁSOK ÉS TÁJÉKOZTATÓ

Az elhasznált csomagolóanyagot az önkormányzat által kijelölt hulladékgyűjtő helyen adja le.

AZ ELHASZNÁLDOTT ELEKTROMOS ÉS ELEKTRONIKUS BERENDEZÉSEK MEGSEMISÍTÉSE



Ez a jel a terméken vagy a kísérő dokumentációban arra hívja fel a figyelmét, hogy az elektromos vagy elektronikus termék nem dobható a háztartási hulladék közé. A megfelelő ártalmatlanításhoz és újrafelhasználáshoz a terméket kijelölt gyűjtőhelyen adja le. A fentiek alternatívájaként az EU országokban, illetve más európai országokban, hasonló termék vásárlása esetén az elhasználdott termék az üzletben is leadható. A termék megfelelő módon történő ártalmatlanításával Ön is segíti megőrizni az értékes természeti erőforrásokat, és hozzájárul a nem megfelelő hulladék-megsemmisítés által okozott esetleges negatív környezeti és egészségügyi hatások megelőzéséhez. A további részletekről a helyi önkormányzati hivatal vagy a legközelebbi hulladékgyűjtő hely ad tájékoztatást. Az ilyen típusú hulladékok nem megfelelő módon történő ártalmatlanítása esetén a helyi előírások értelmében bírság szabható ki.

Az Európai Unió országában működő vállalkozások részére

Ha elektromos vagy elektronikus berendezést kíván ártalmatlanítani, akkor erre vonatkozóan kérjen információkat a termék eladójától vagy forgalmazójától.

Ártalmatlanítás az Európai Unió országain kívül

Ez a jel az Európai Unióban érvényes. Amennyiben ezt a terméket ártalmatlanítani kívánja, akkor tájékoztatásért forduljon a termék eladójához vagy a helyi önkormányzati hivatal illetékes osztályához.



A termék megfelel az adott termékekre vonatkozó összes európai uniós műszaki és egyéb előírásnak.